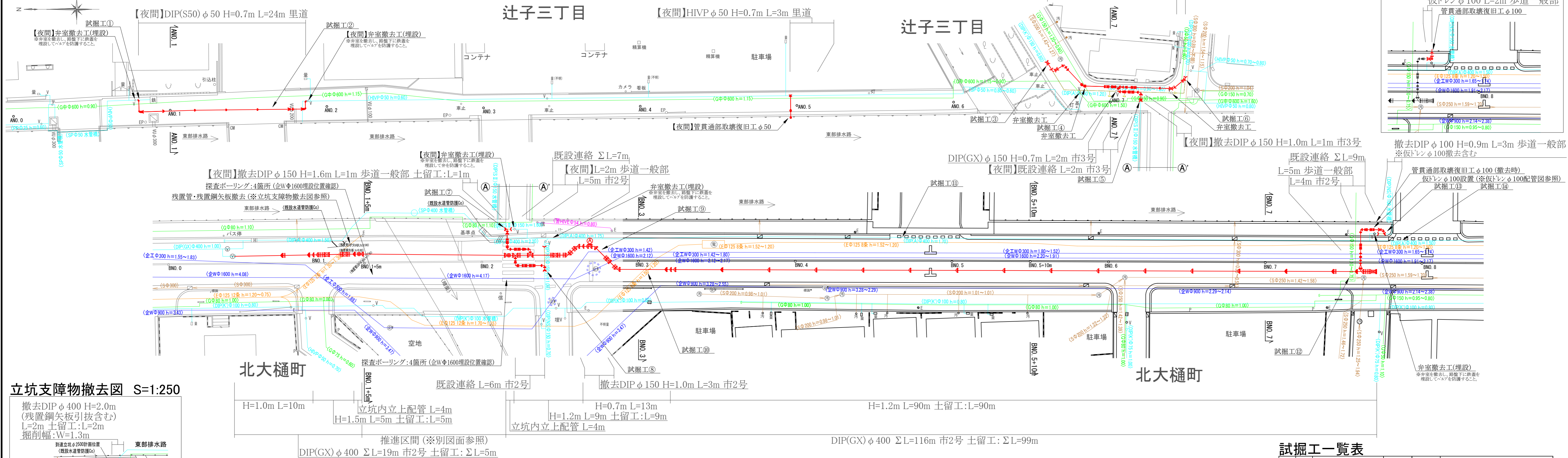


本管工事

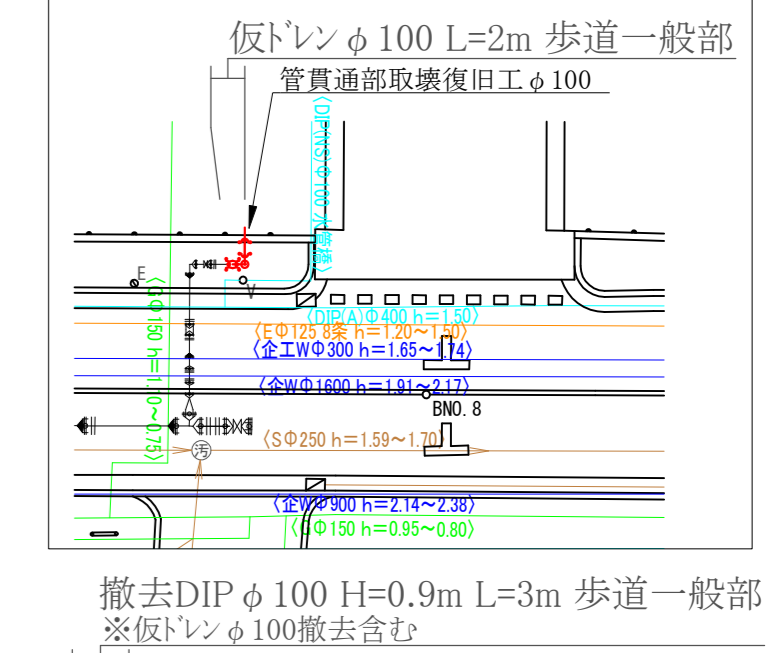
平面図 S=1:250

【記載のない限り昼間施工】
【歩道部の舗装構成は全て非透水】
【歩道乗入部の舗装構成は全て普通・小型車】

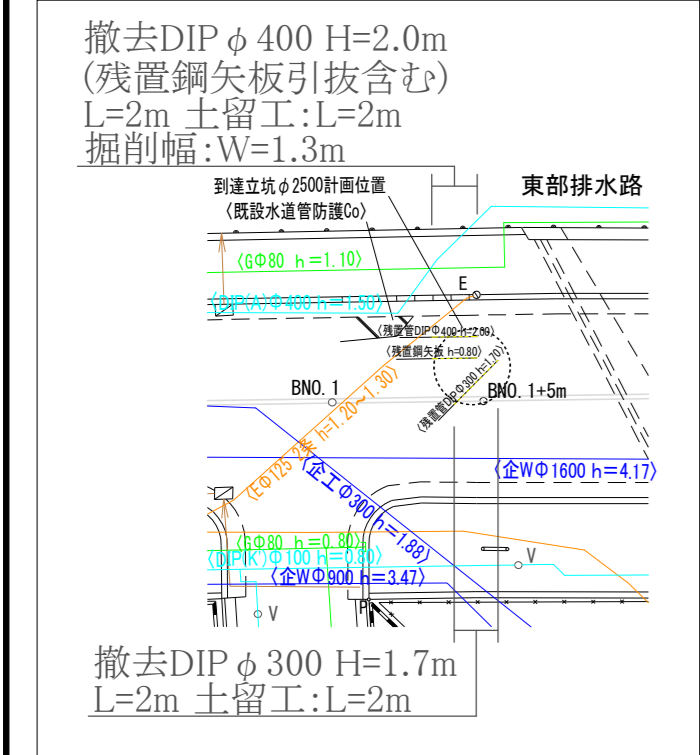
※測点ANO.7付近【夜間】既設連絡部2箇所および
測点BNO.2付近【夜間】既設連絡部1箇所は
同時に施工すること。



仮ドレンφ100配管図 S=1:250



立坑支障物撤去図 S=1:250



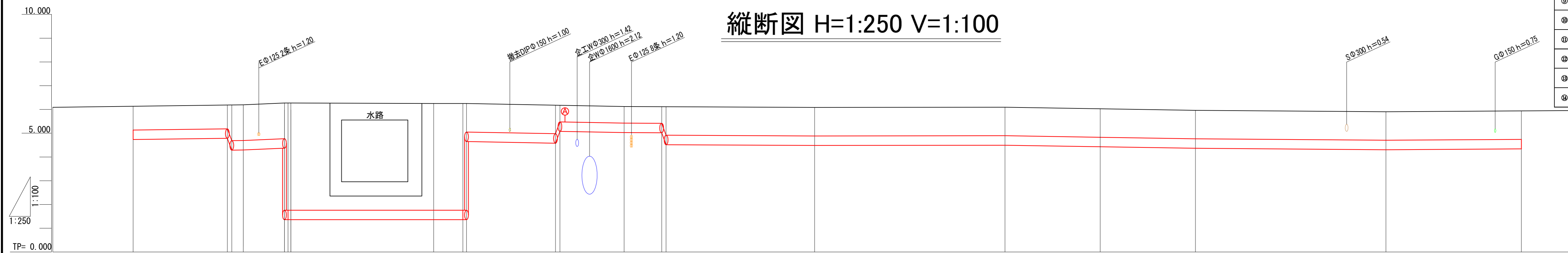
付帯工一覧表

昼夜	工種	数量
昼	探査・1トン	8箇所
夜	管貫通部取壊復旧φ50	1箇所
昼	管貫通部取壊復旧φ100	1箇所
昼	管貫通部取壊復旧φ100(撤去時)	1箇所
昼	弁室撤去工	6箇所
夜	弁室撤去工	3箇所

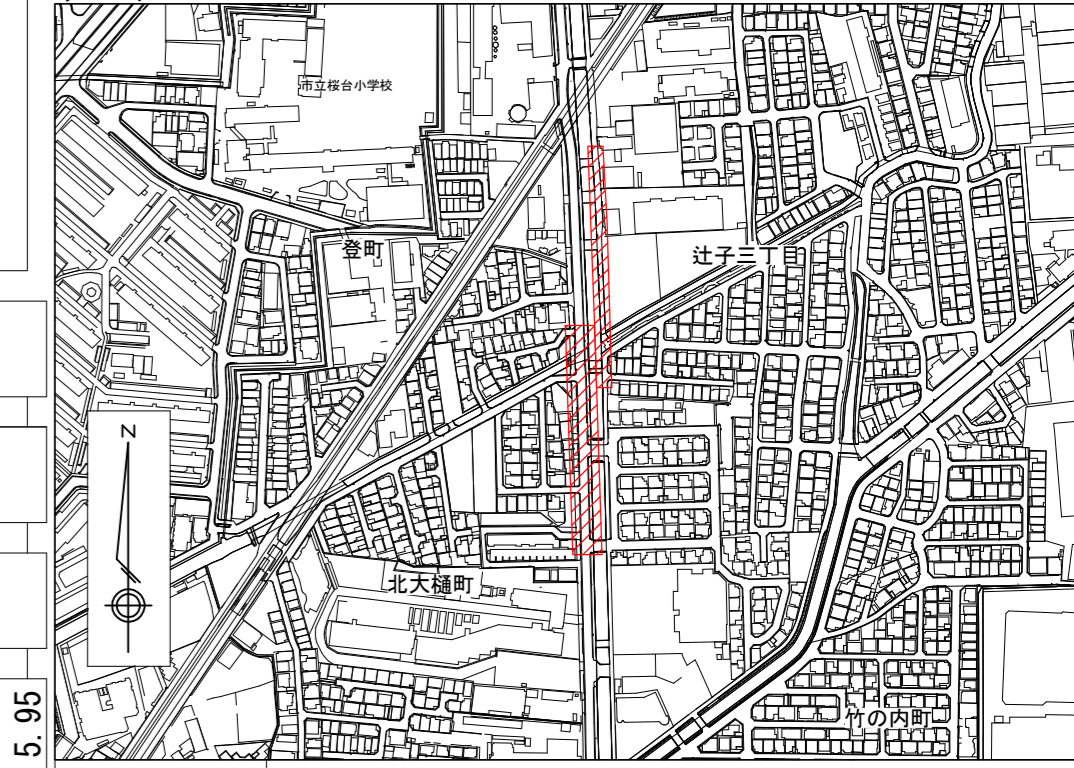
試掘工一覧表

番号	昼夜	試掘寸法	舗装構成	調査対象	備考
①	夜	L=1.0m, H=0.9m, W=1.0m	里道	水道	既設連絡部φ50確認 G中φ600支障有無確認(上越し想定)
②	夜	L=1.0m, H=0.9m, W=1.0m	里道	橋梁	既設橋梁支障有無確認
③	昼	L=1.0m, H=1.0m, W=1.0m	市3号	水道	既設連絡部φ150確認
④	昼	L=1.0m, H=1.0m, W=1.0m	市3号	ガス	Gφ150支障有無確認(上越し想定)
⑤	昼	L=1.0m, H=1.0m, W=1.0m	市3号	水道	既設連絡部φ150確認
⑥	昼	L=1.0m, H=1.0m, W=1.0m	市3号	水道	Gφ150支障有無確認(上越し想定)
⑦	昼	L=1.1m, H=1.0m, W=1.1m	歩道一般部	水道	既設連絡部φ150確認 土留工:L=2.2m
⑧	昼	L=1.0m, H=1.2m, W=1.0m	市2号	水道	既設連絡部φ150確認
⑨	昼	L=1.0m, H=1.4m, W=1.0m	市2号	企業団	企工φ300支障有無確認(上越し想定)
⑩	昼	L=1.0m, H=1.2m, W=1.0m	市2号	開電	Eφ125支障有無確認(上越し想定)
⑪	昼	L=1.1m, H=1.8m, W=1.1m	市2号	水道	既設φ400埋設位置確認 土留工:L=2.2m
⑫	昼	L=1.0m, H=1.2m, W=1.0m	市2号	ガス	Gφ150支障有無確認(下越し想定)
⑬	昼	L=1.0m, H=1.0m, W=1.0m	歩道一般部	水道	既設連絡部φ100確認
⑭	昼	L=1.1m, H=1.6m, W=1.1m	市2号	水道	既設φ400埋設位置確認 土留工:L=2.2m

縦断図 H=1:250 V=1:100



位置見取図 S=1/2500

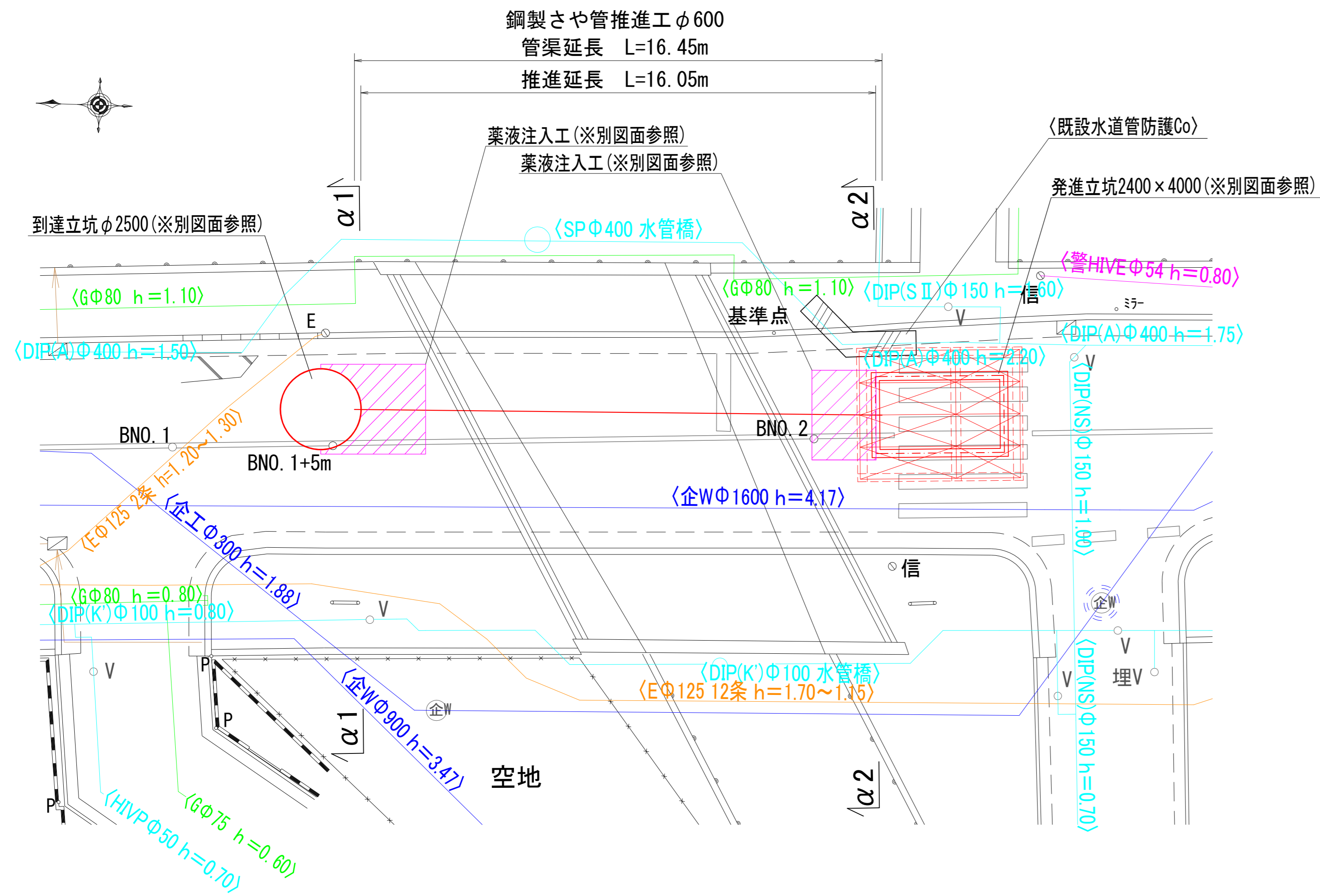


測点	管種管径		GXφ400		PNφ400		GXφ400	
	管径	管高	管径	管高	管径	管高	管径	管高
BNO.0								
BP								
IP1								
IP2								
BNO.1								
IP3								
IP4								
BNO.1								
BP								
BNO.2								
IP5								
IP6								
BP								
IP7								
BNO.3								
BP								
IP9								
IP10								
BNO.4								
BNO.5								
BNO.5								
BNO.6								
BNO.7								
BNO.8								
EP								
BNO.8								

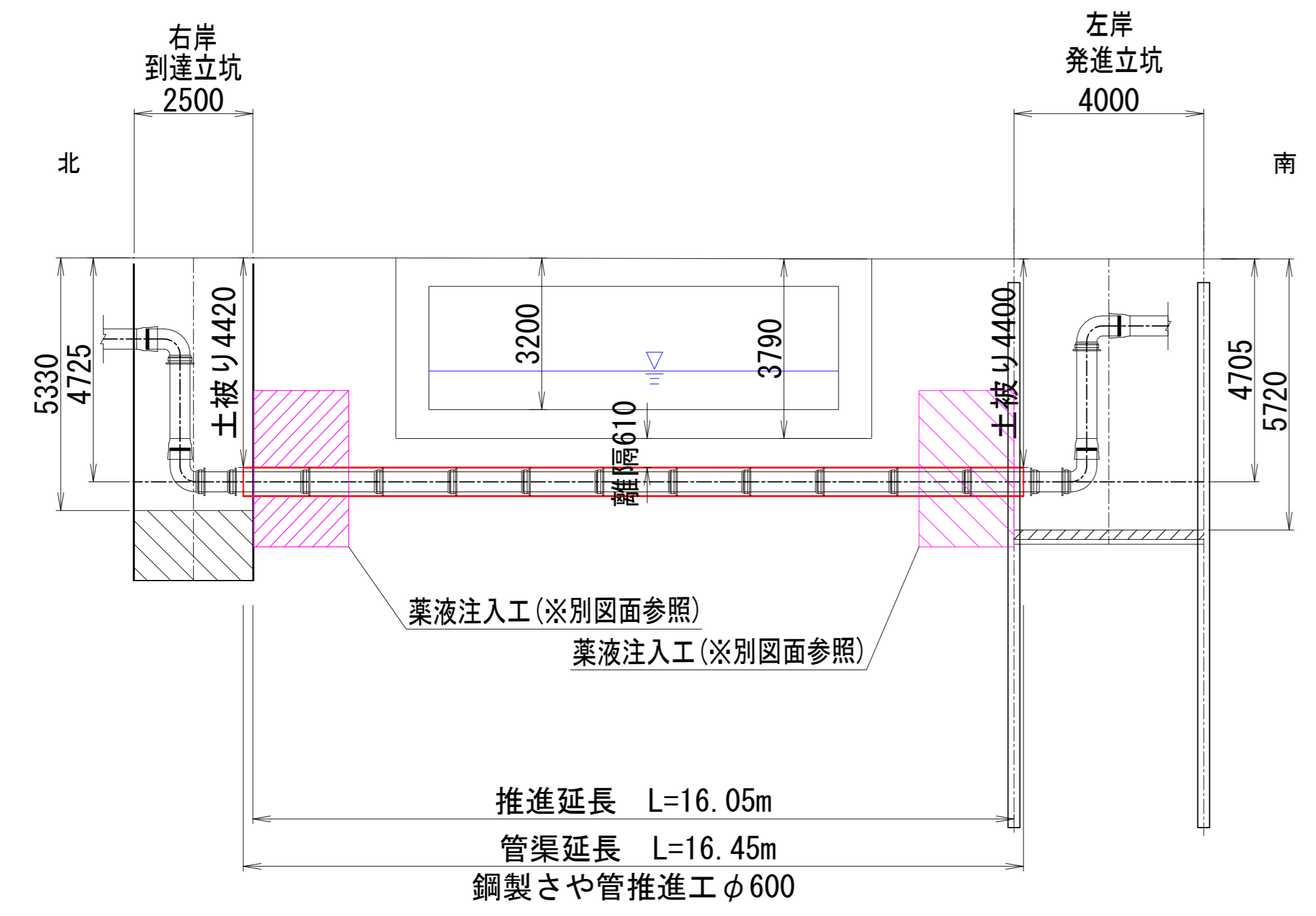
工事番号	R8-010
工事名	北大樋町地区(ほか)口径400φ50mm配水管耐震化工事
図面名	【本管工事】平面図・縦断図・付帯工一覧表・試掘工一覧表
施工年度及び工事種別	令和8年度 耐震化工事
高槻市水道部 管路整備課	

推進工事

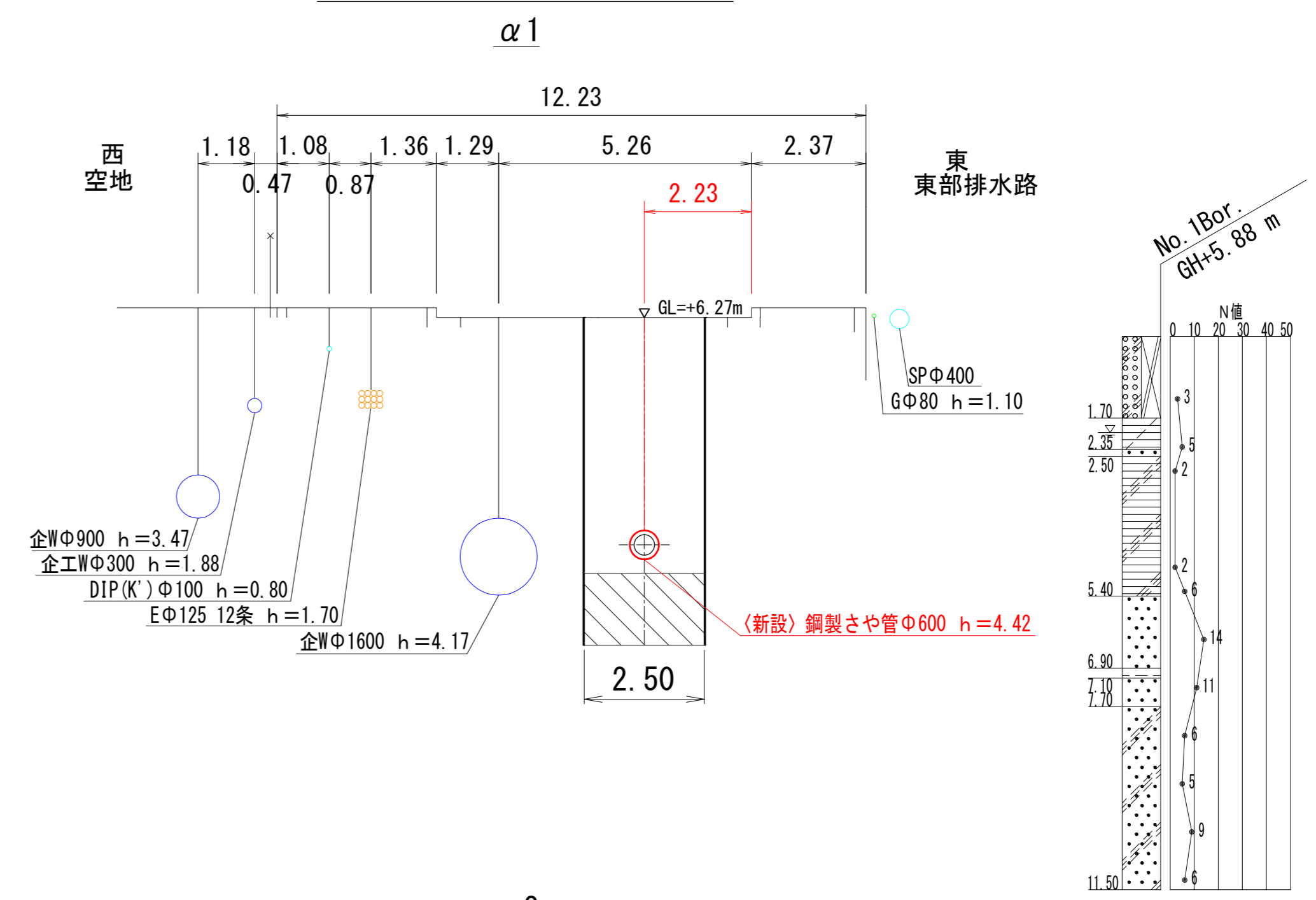
平面図 S=1:100 【屋間施工】



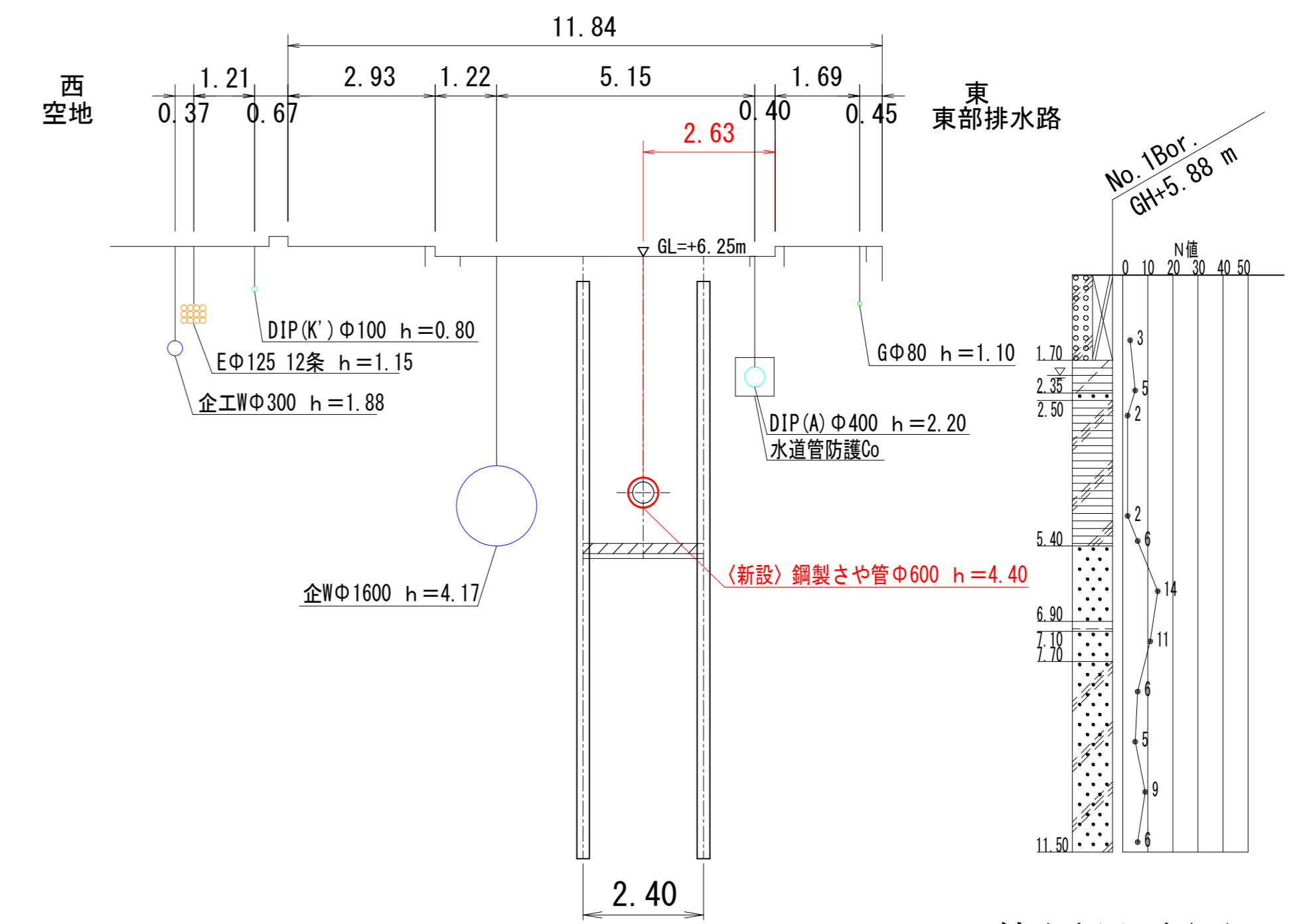
縦断図 S=1:100



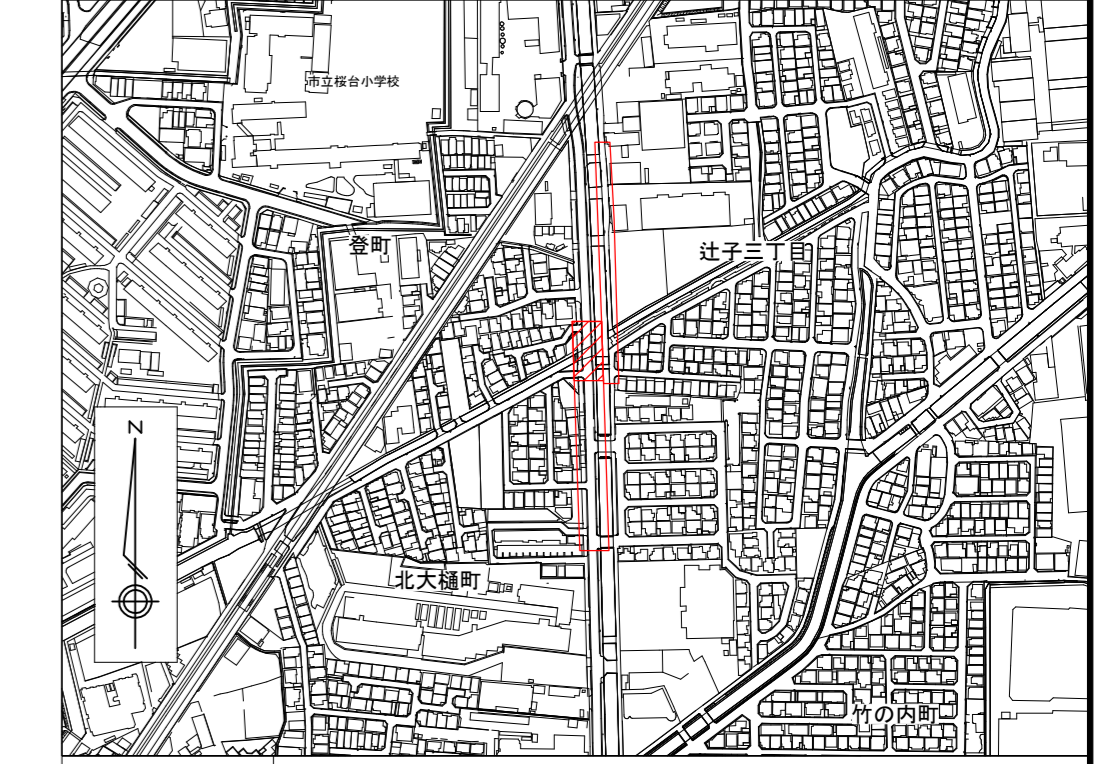
横断図 S=1:100



α2



位置見取図 S=1/2500

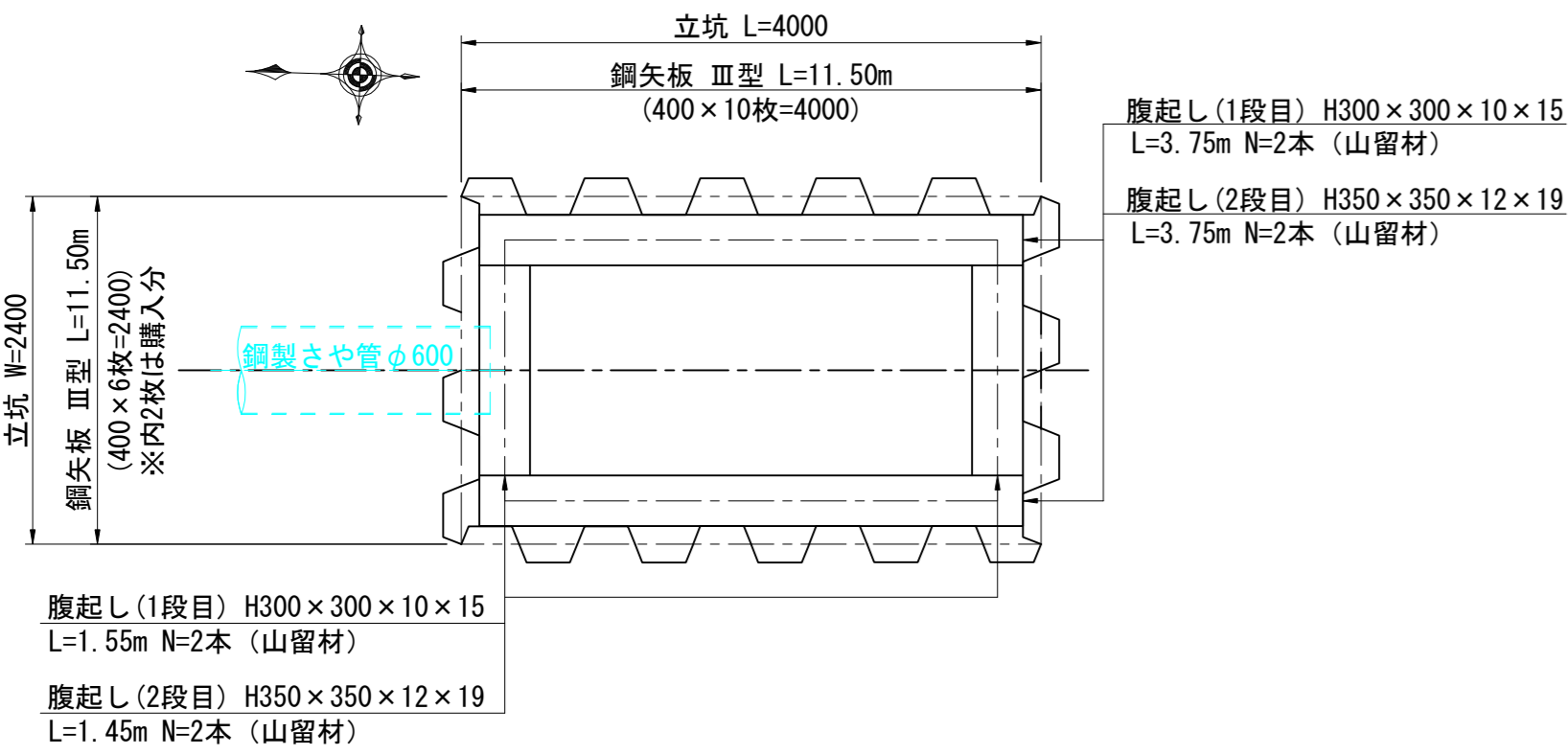


工事番号	R8-010
工事名	北大橋町地区ほか口径400mmφ50mm配水管耐震化工事
図面名	【推進工事】平面図・横断図・縦断図
施工年度及び工事種別	令和8年度 耐震化工事
高槻市水道部	管路整備課

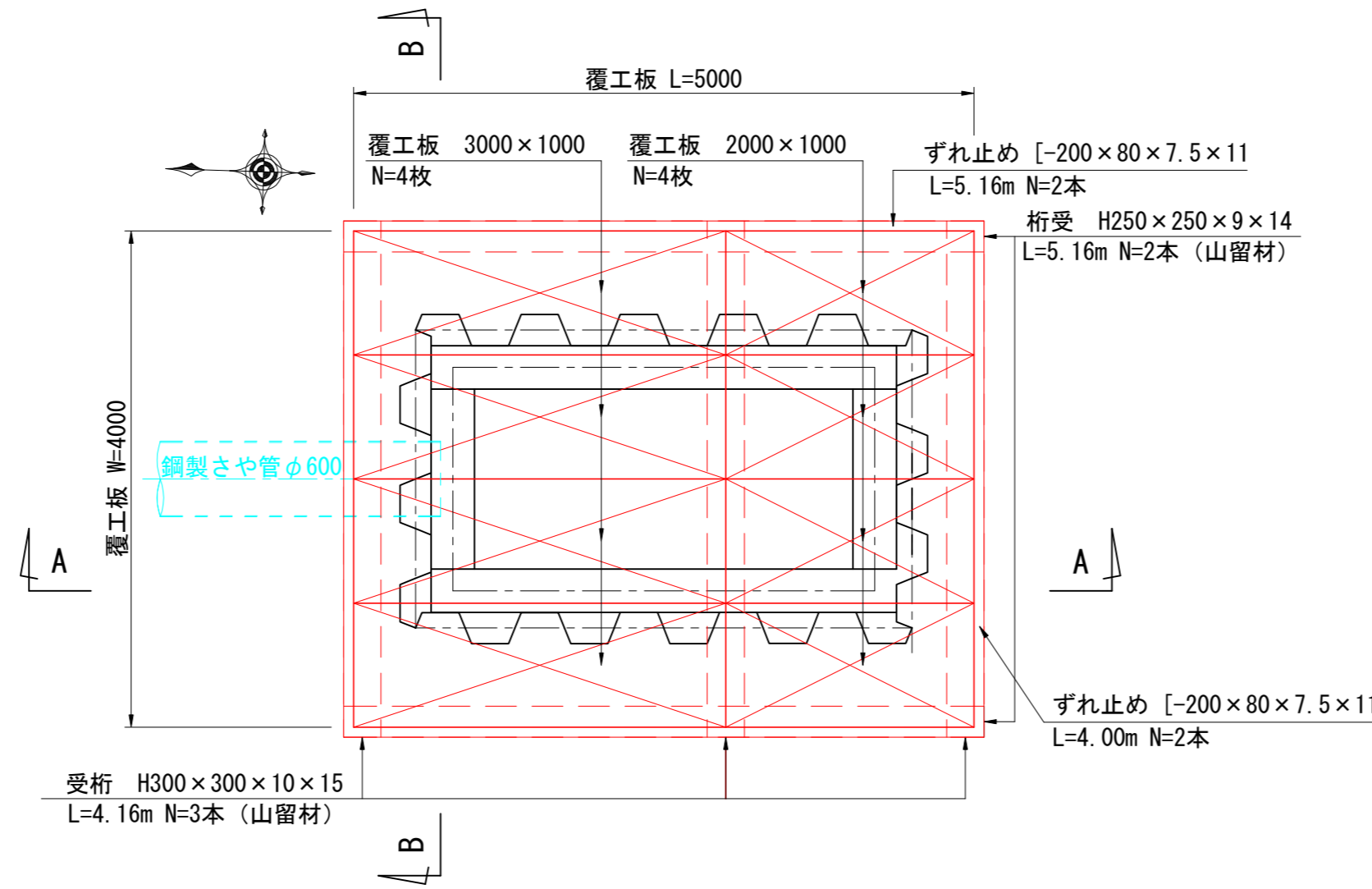
発進立坑仮設図 S=1:50 【夜間施工】

(参考図)

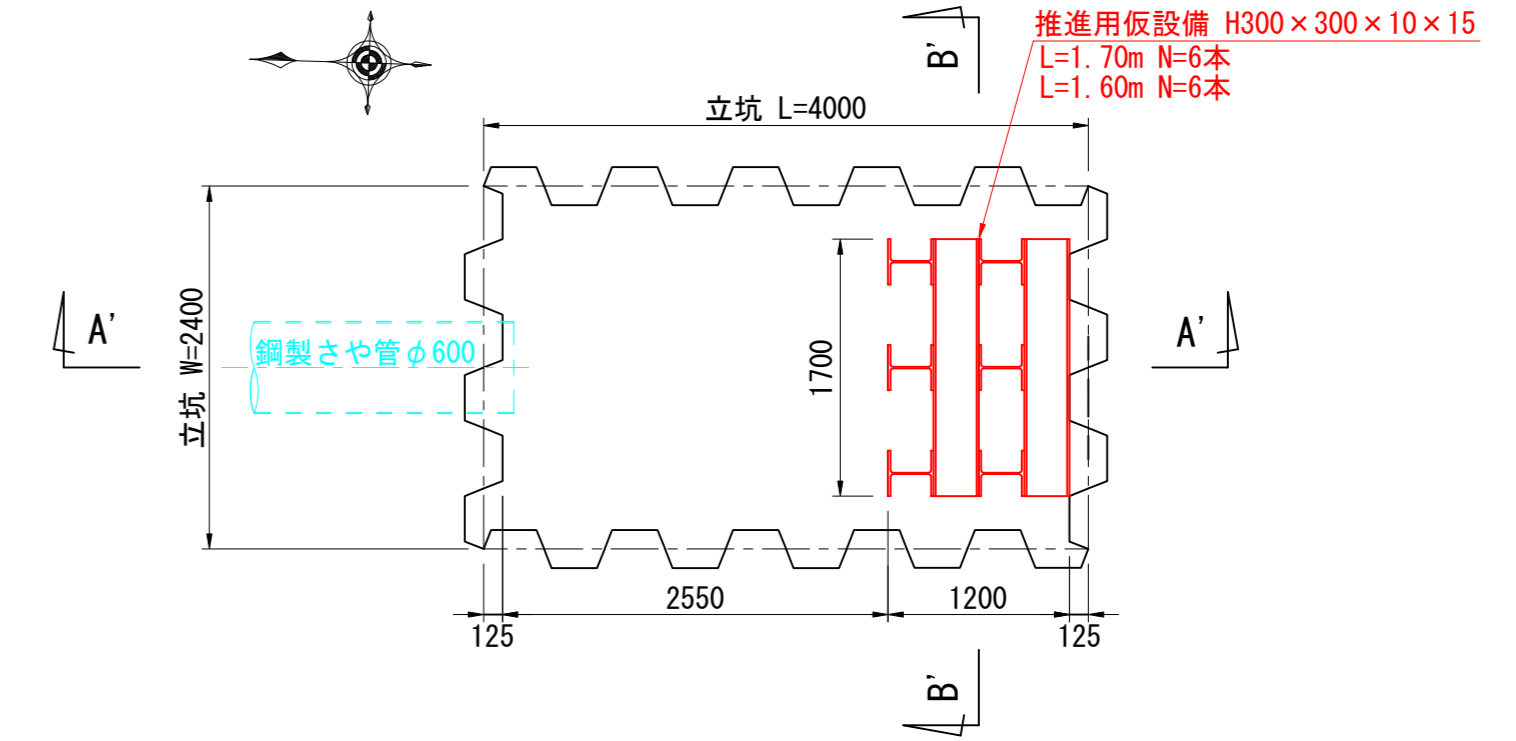
立坑平面図



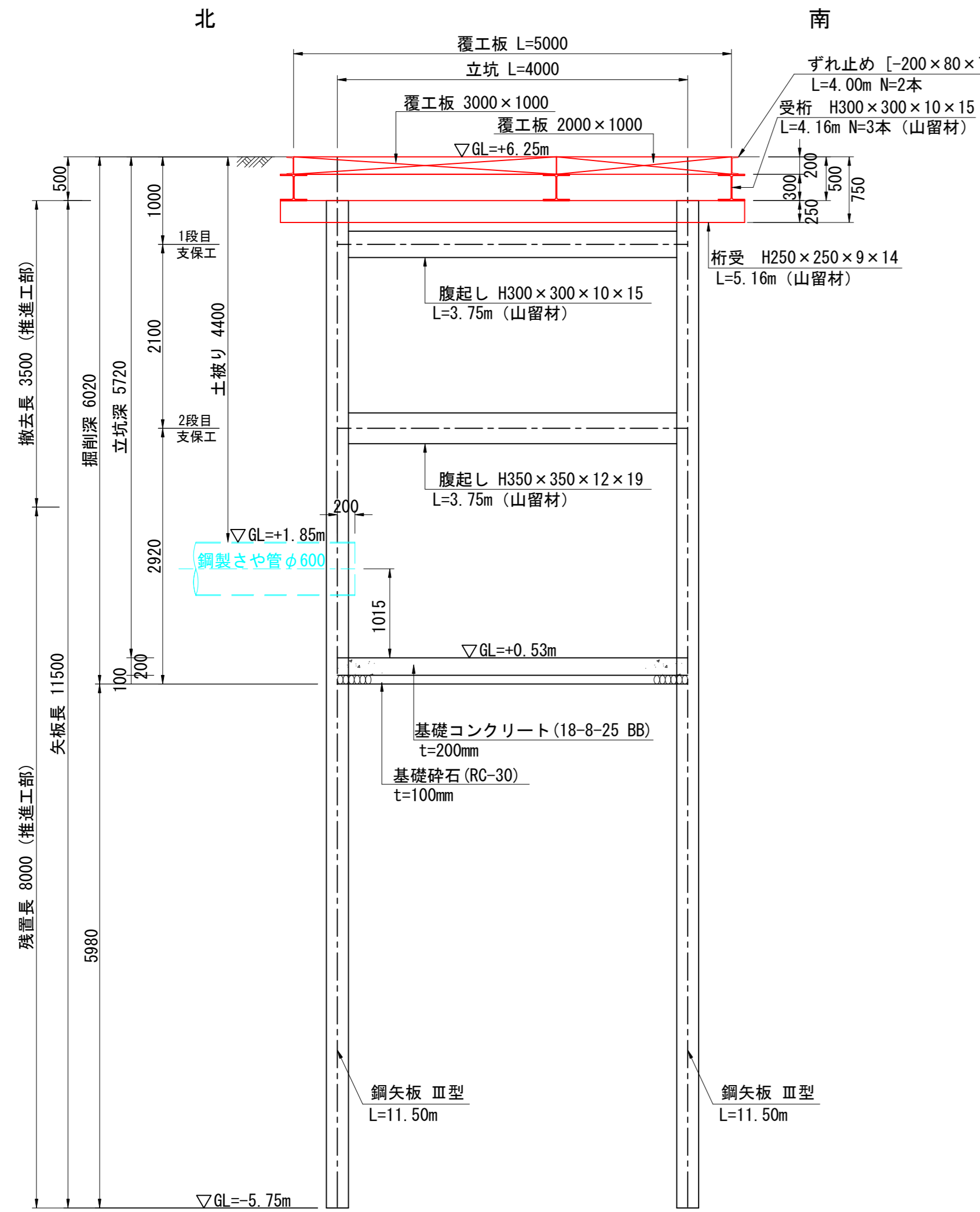
覆工板平面図



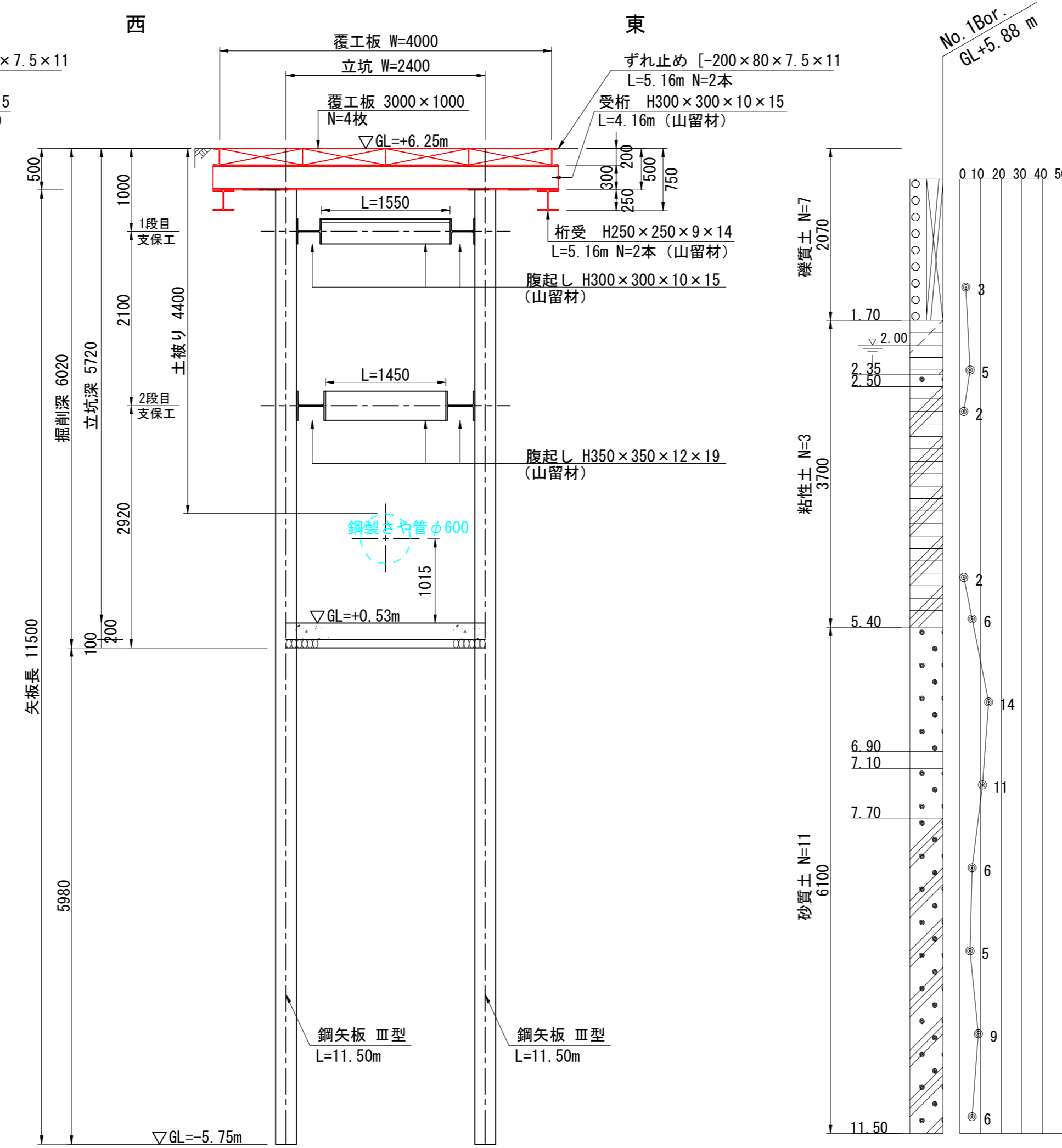
仮設備参考図



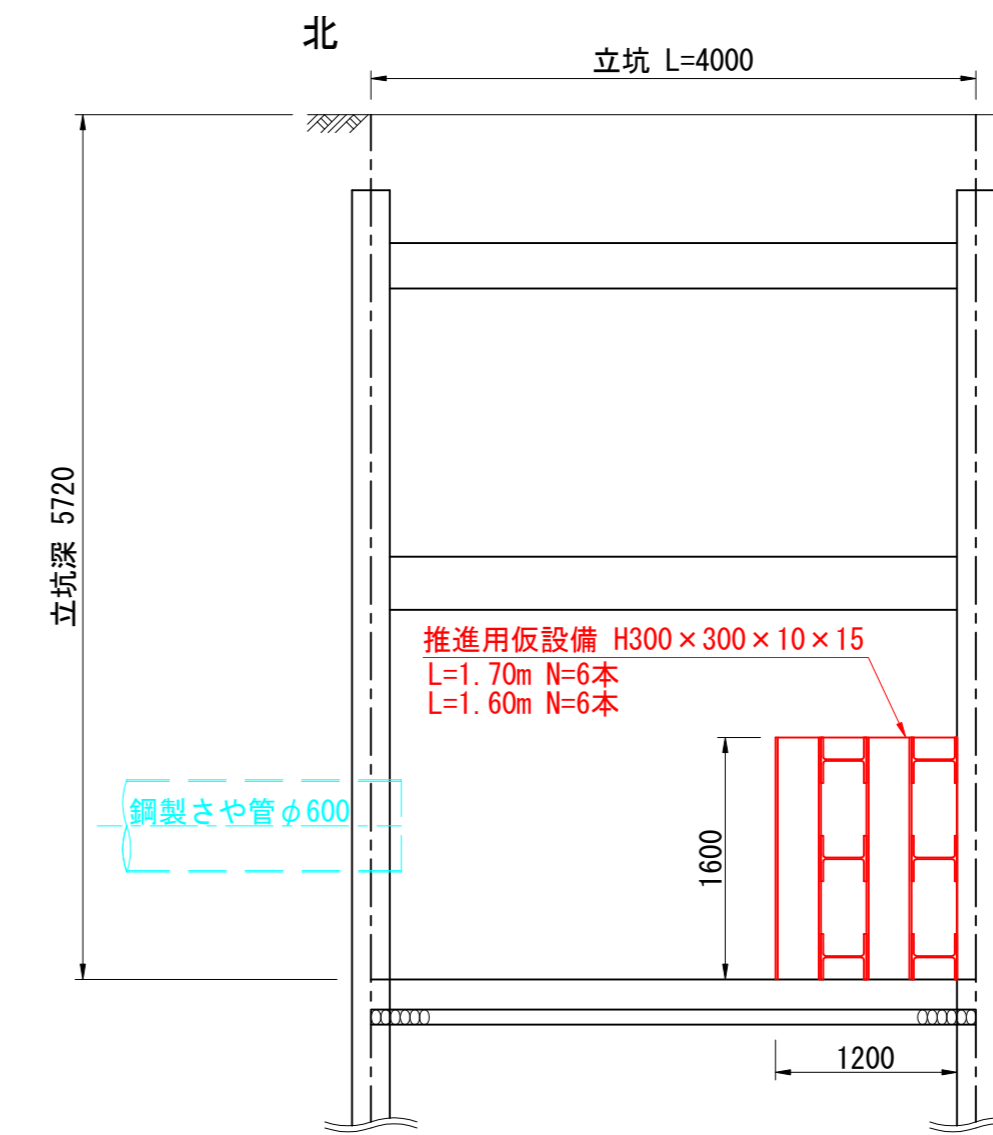
A断面図



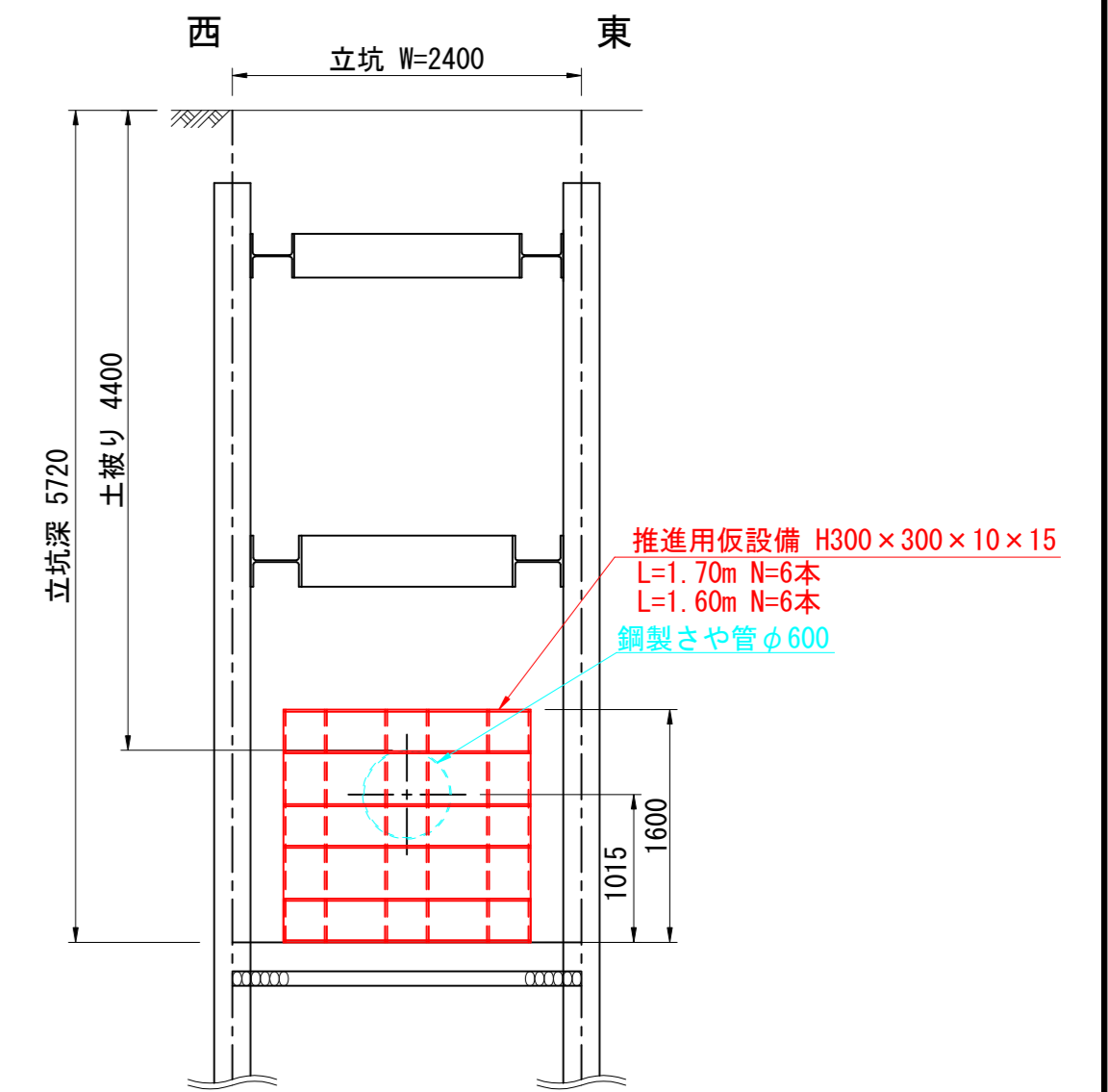
B断面図



A'断面図



B'断面図



位置見取図 S=1/2500

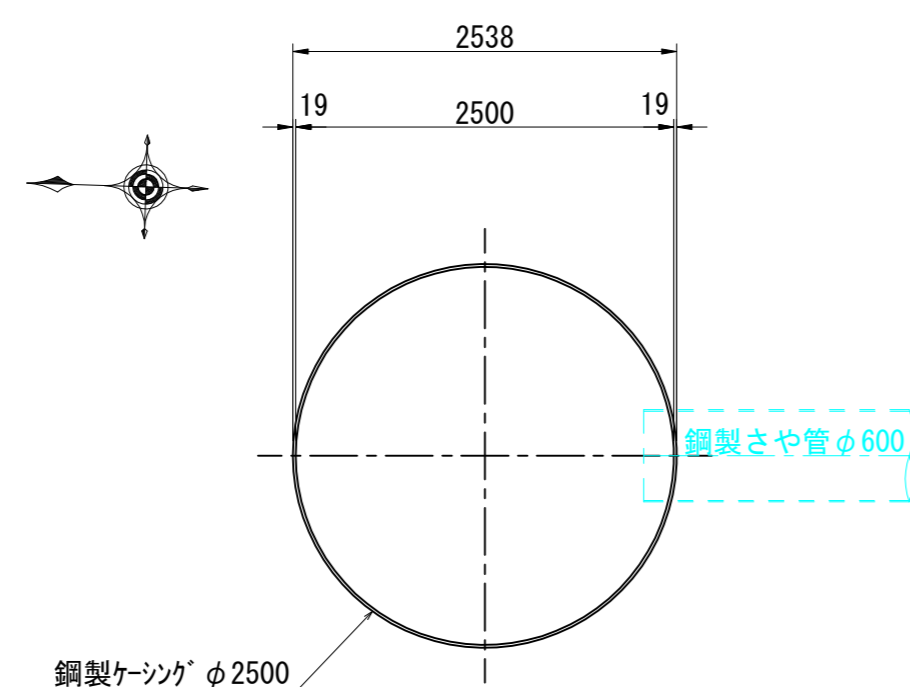


工事番号	R8-010
工事名	北大桶町地区ほか口径400φ~500mm配水管耐震化工事
図面名	発進立坑仮設図(参考図)
施工年度及び工事種別	令和8年度 耐震化工事
高槻市水道部	管路整備課

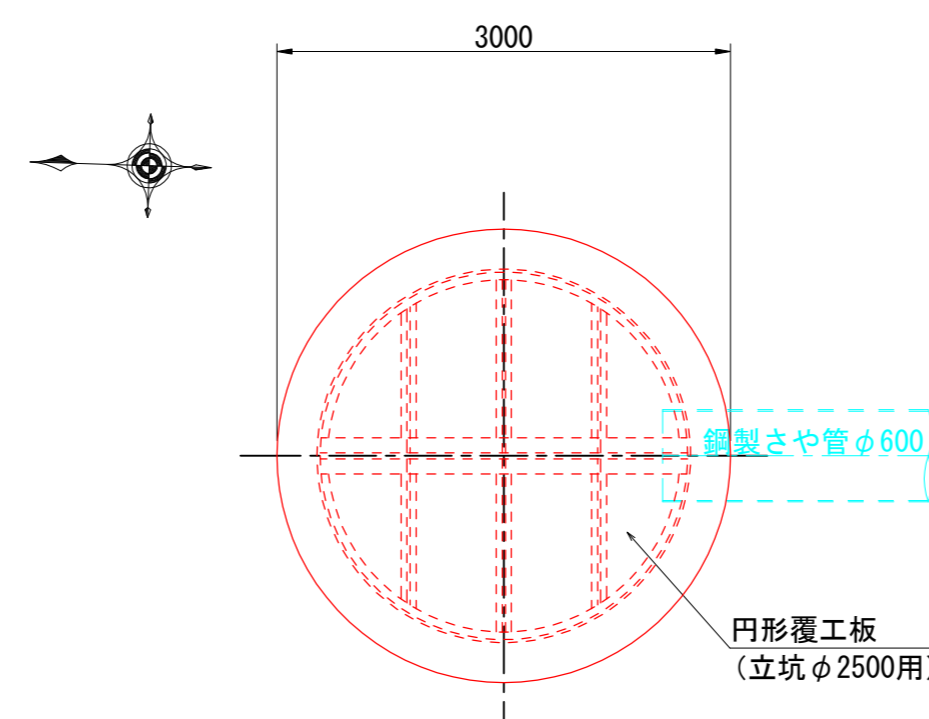
到達立坑仮設図 S=1:50 【夜間施工】

(参考図)

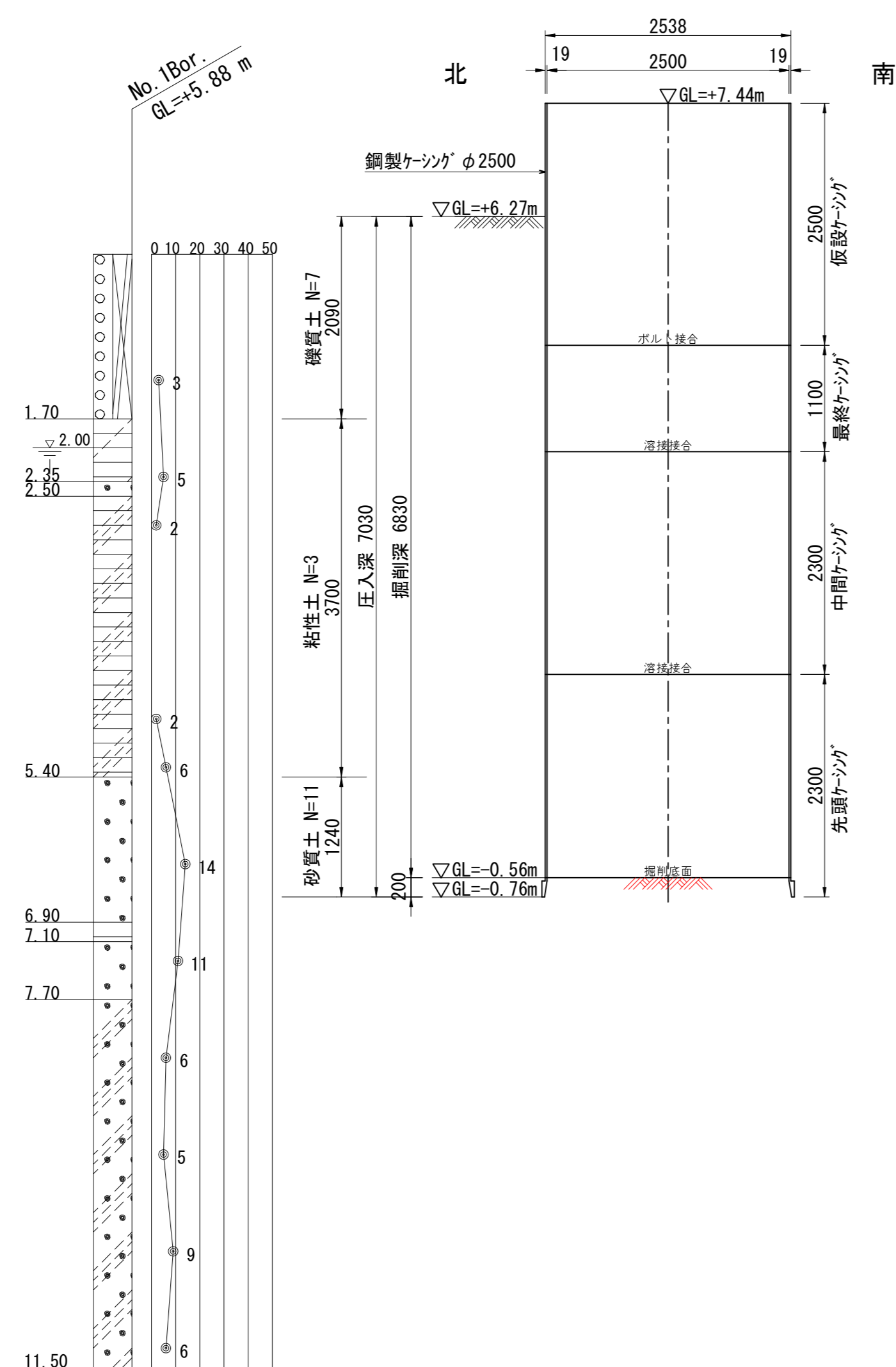
立坑平面図



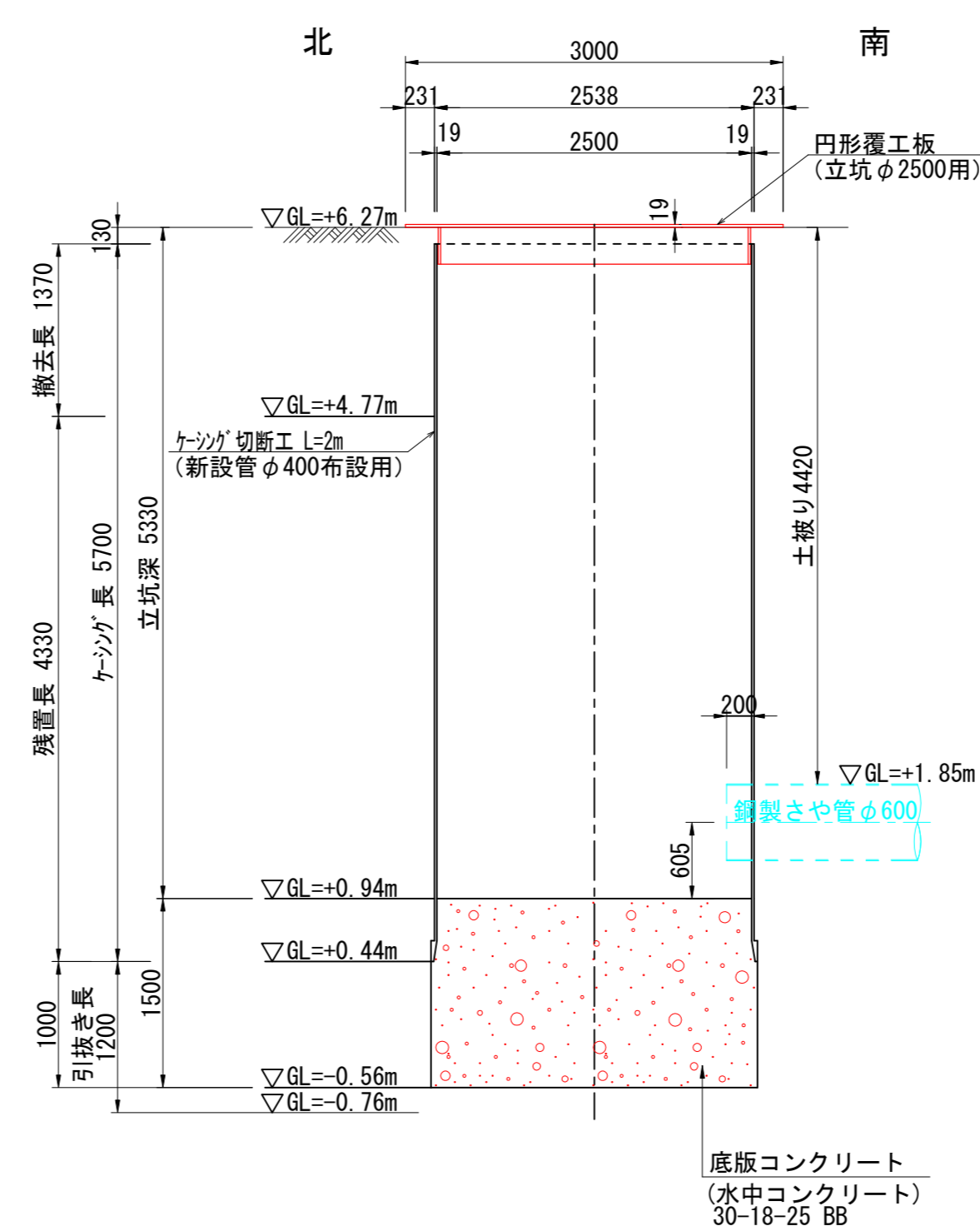
覆工板平面図



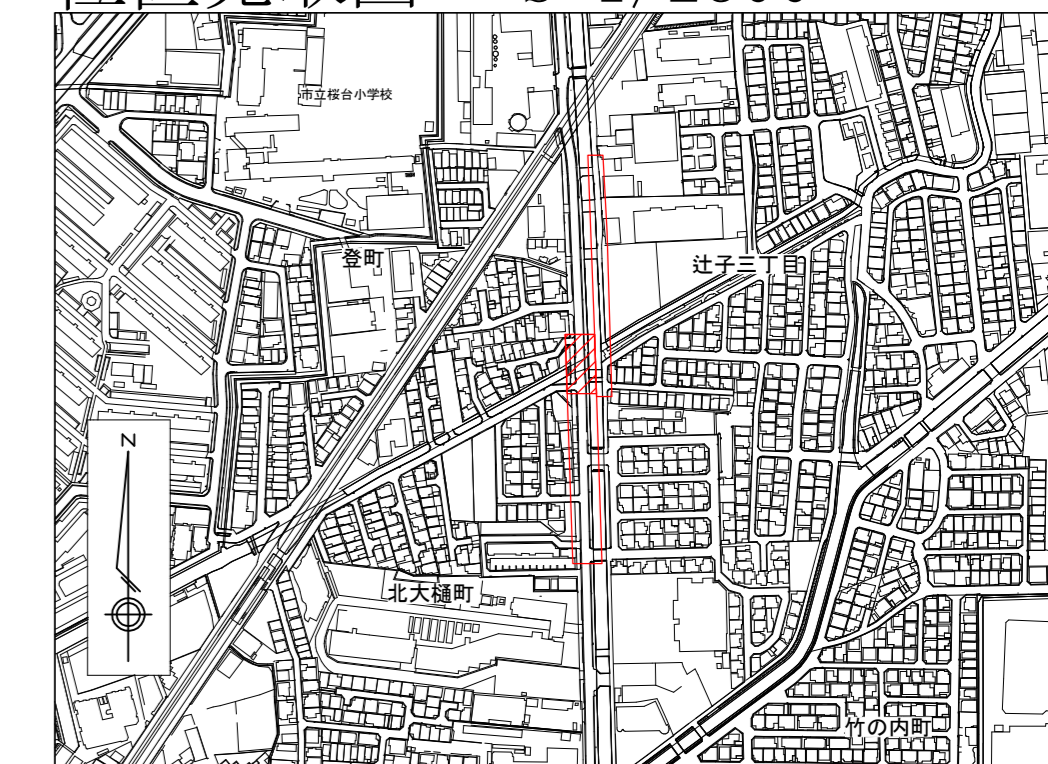
立坑断面図 圧入掘削完了時



立坑断面図 立坑築造完了時



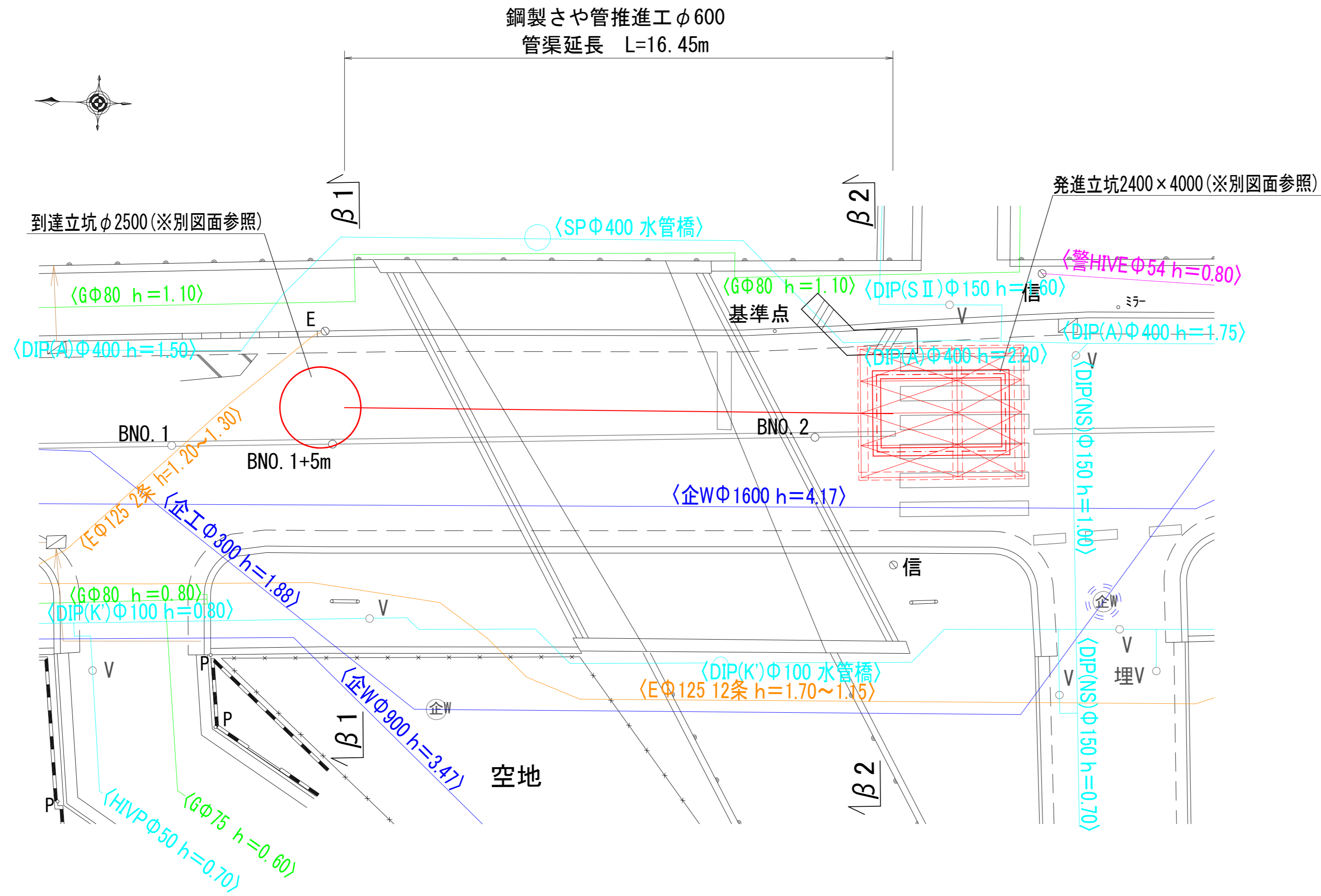
位置見取図 S=1/2500



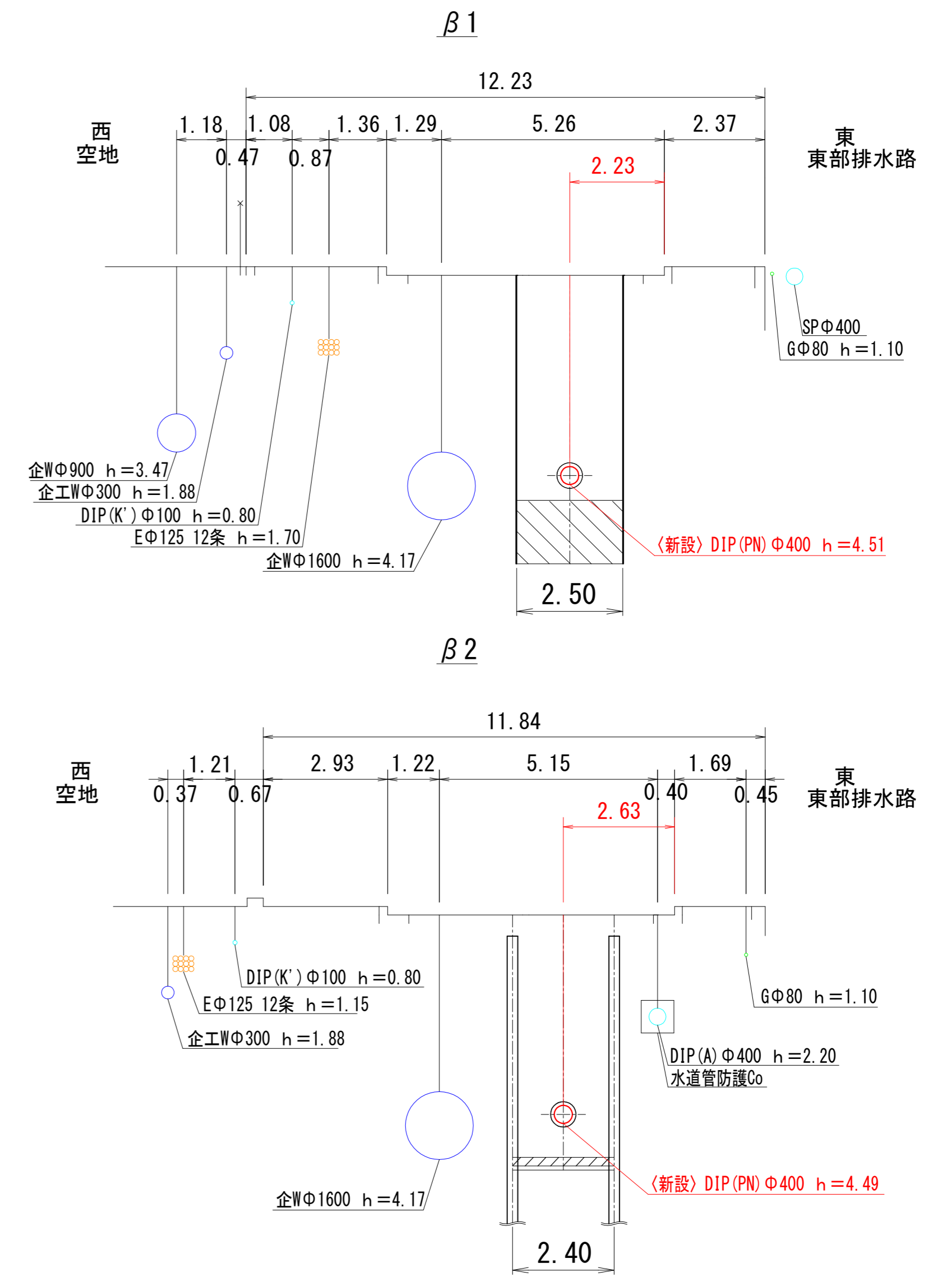
工事番号	R8-010
工事名	北大穂町地区ほか口径400から50mm配水管耐震化工事
図面名	到達立坑仮設図(参考図)
施工年度及び工事種別	令和8年度 耐震化工事
高槻市水道部 管路整備課	

管挿入工

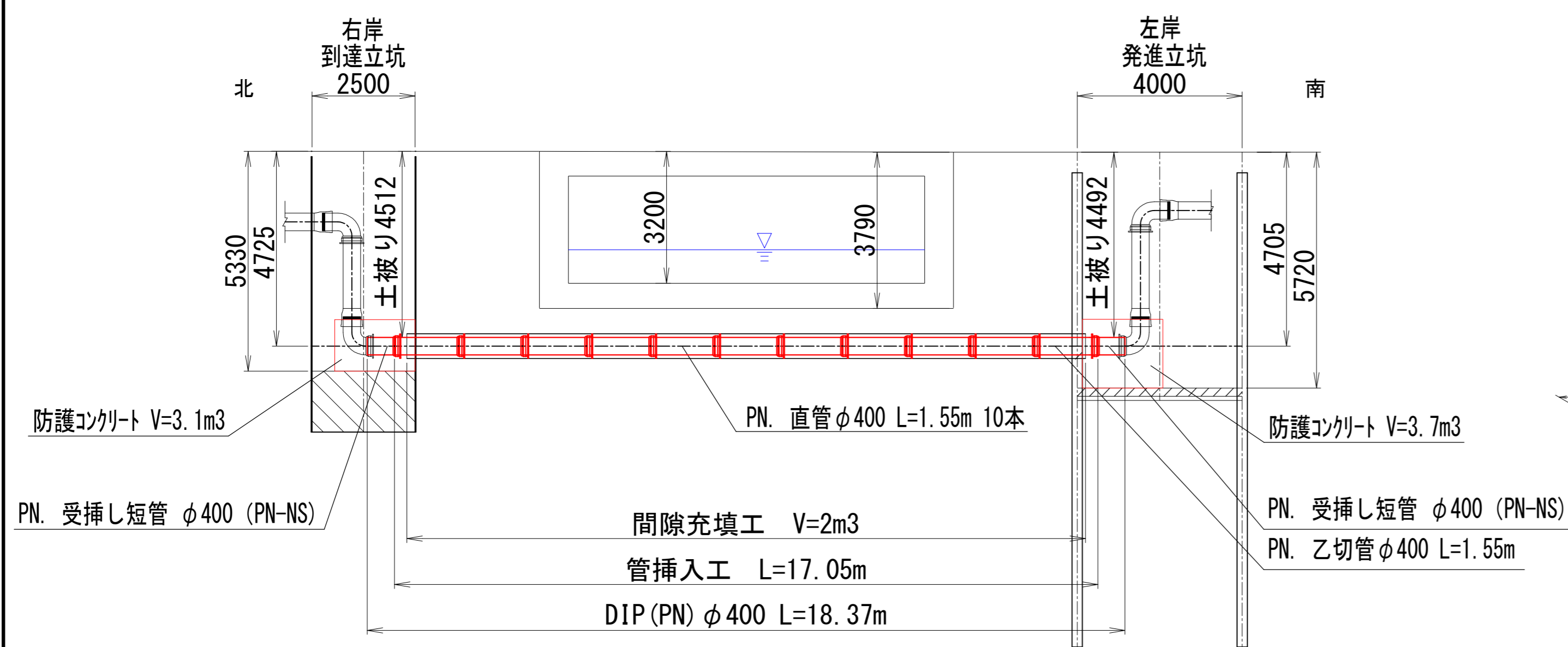
平面図 S=1:100 【昼間施工】



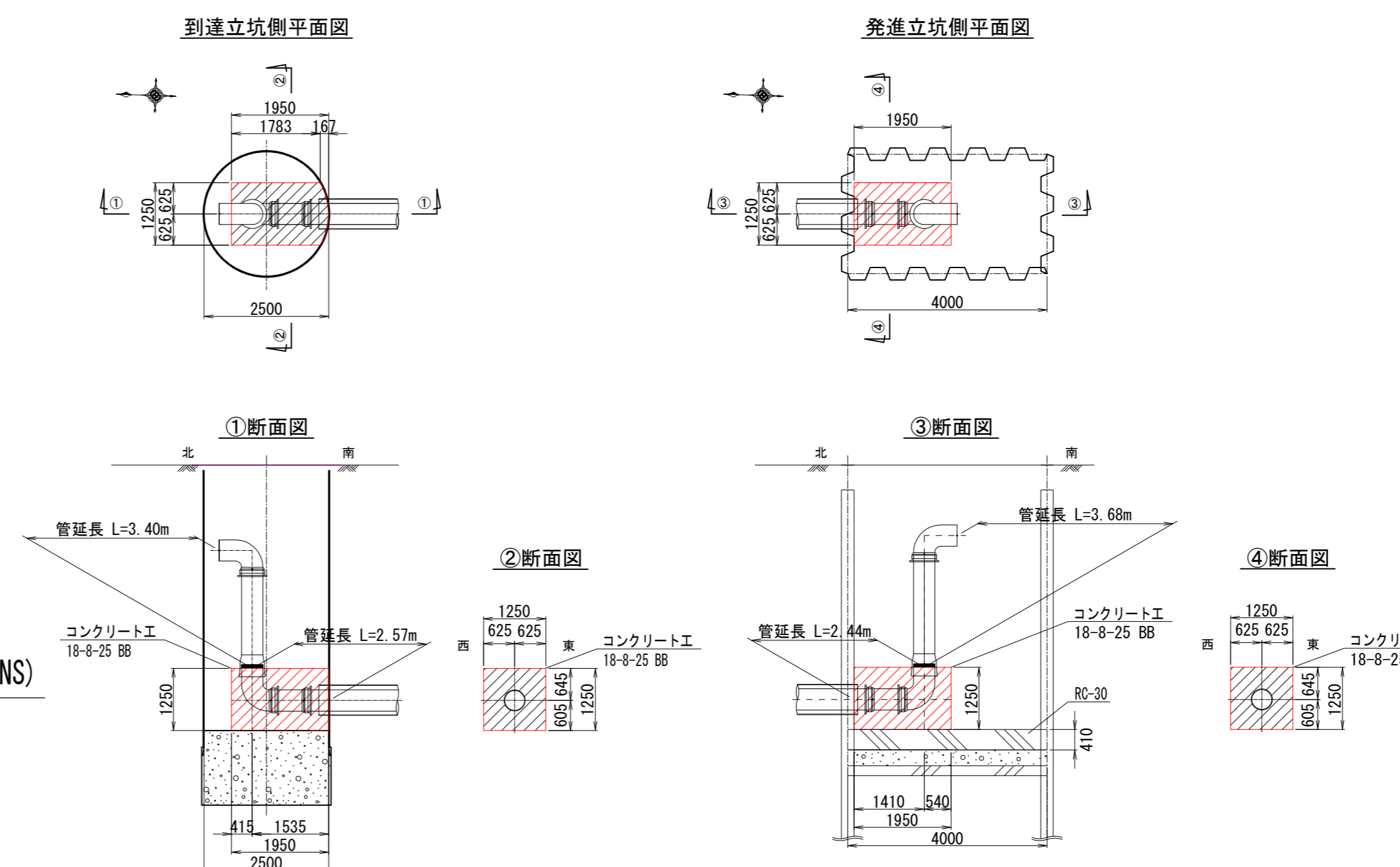
横断面図 S=1:100



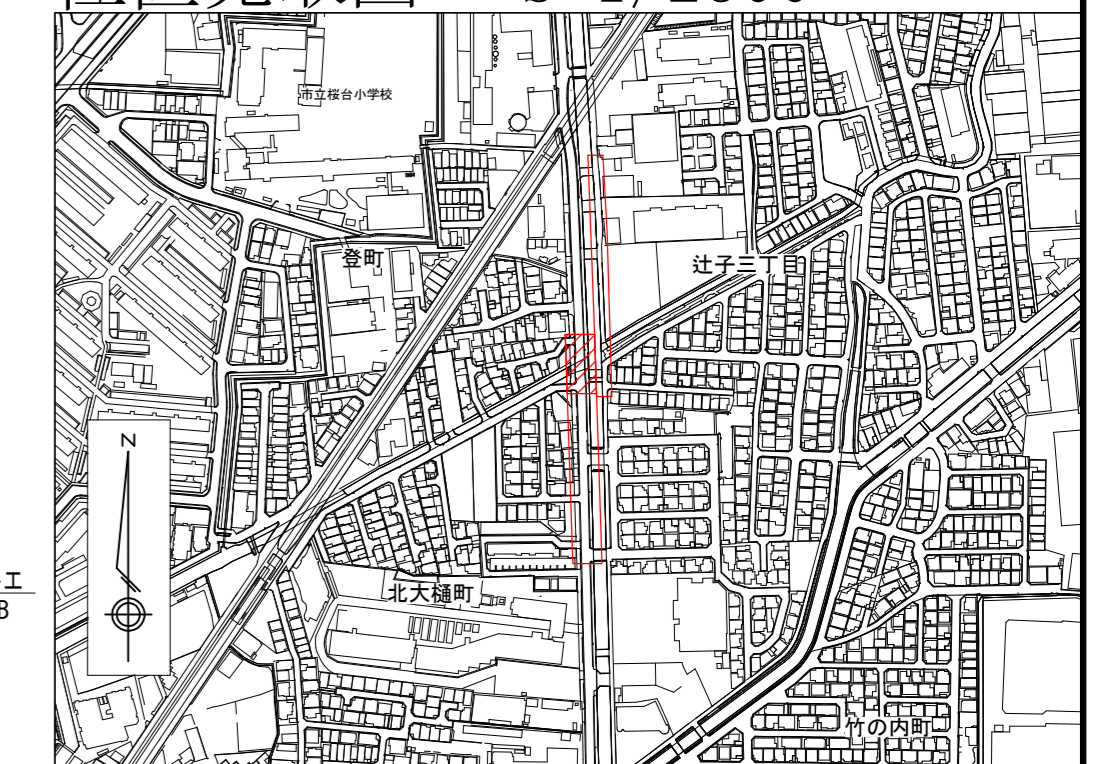
縦断面図 S=1:100



防護コンクリート詳細図 S=1:100



位置見取図 S=1/2500



工事番号	R8-010
工事名	北大楠町地区ほか口径400から50mm配水管耐震化工事
図面名	【管挿入工】平面図・横断面図・縦断面図・防護コンクリート詳細図
施工年度及び工事種別	令和8年度 耐震化工事
高槻市水道部	管路整備課