

1 基本調査

基本調査は、設計の基礎となる重要な作業であって、調査の疎漏は、以後の設計施工に関係し、給水装置自体の良否に影響するため、慎重かつ入念に行わなければならない。

(解説)

指定業者並びに関係者は、調査に際して、個人情報保護の重要性を認識し、個人の権利利益を侵害することのないよう、個人情報を適正に取り扱わなければならない。

なお、水道部での調査項目については、電話、FAX、メール等での問い合わせには錯誤による紛争となるおそれがあるため対応していない。

表-2.2.2.1 調査項目と内容

調査項目	調査内容	調査(確認)場所			
		申込者	水道部	現地	その他
工事場所	町名・丁目・地番等住居表示番号	○		○	
使用水量	使用目的(事業・住居)、使用人員、延床面積、取付栓数、住居戸数、計画居住人口	○			
既設給水装置の有無	所有者・布設年月・形態(単独・連合栓)、口径、管種、布設位置、使用水量、既設給水装置に係る加入金、水栓番号、使用者番号、メーター番号、吐水量(既設利用の場合)	○	○	○	所有者
屋外配管	メーター位置(検針状況)、止水栓(仕切弁)の位置、布設位置	○	○	○	
屋内配管	給水栓(種類と個数)、給水器具	○		○	
配水管の布設状況	口径、管種、布設位置、配水管の水圧、仕切弁、消火栓の位置		○	○	
道路の状況	種別(公道・私道等)、幅員、舗装別舗装年次、路線名			○	道路管理者
各種埋設物の有無	種類(下水・ガス・電気・通信等)、口径、布設位置			○	埋設物管理者
現場の施工環境	施工時間(昼・夜)、関連工事		○	○	埋設物管理者
既設給水装置から分岐する場合	給水戸数、影響範囲、布設位置、布設年月、既設建物との関連	○	○	○	利害関係人
受水槽式の場合	受水槽の構造、有効容量、位置、点検口の位置、配管ルート			○	
同意・承諾	分岐の同意、私有地給水管埋設の承諾、その他権利の所有者の承諾	○			利害関係人
建築確認	建築基準法による確認済証	○			

(公益財団法人給水工事技術振興財団「給水装置工事技術指針2020」を参考とした。)

## 2 給水装置工事台帳等の外部提供

給水装置の調査や給水装置工事を適正に行うため、既設給水装置の竣工図面等が必要な場合、要件を満たせば、外部提供を受けることができる。

また、管理者が給水装置工事を適正に施行するために必要と認める場合、指定業者は、既設排水管の竣工図面等の外部提供を受けることができる。

(解説)

### 1) 外部提供の要件

「給水装置台帳等外部提供事務処理要綱」に基づく既設給水装置の竣工図面等の外部提供を行う要件は、以下のいずれかに該当することであり、所定の様式又は同等の委任状等で、複写を申し込むことにより個人情報を除く既設給水装置の竣工図面等の情報を提供することができる。

- (1) 給水装置の所有者、使用者からの申込みであること
- (2) 給水装置の所有者、使用者から委任を受けた当該代理人であること

### 2) 給水装置工事の施行に伴う外部提供

指定業者が施行する給水装置工事において、既設配水管が口径変更や複数の異形管により複雑な配管となっている箇所付近での分岐工事、撤去工事又は、やむを得ず断水を伴う給水装置工事を行う場合のような管理者が外部提供の必要があると認めた場合に限り、個人情報を除く既設配水管の竣工図面等の外部提供を行うものとする。

その主な例は、表-2.2.2.1 のとおりとする。

なお、管理者から提供された情報は、第三者に提供せず、給水装置工事後、速やかにかつ適切に廃棄しなければならない。

表-2.2.2.1 給水装置工事の施行に伴う外部提供事例

給水装置工事内容	外部提供
分岐工事	当該地に関する配水管等の竣工図面
撤去工事	
断水を伴う工事	高槻市水道マッピングの写し

### 3 設計水圧の調査

設計水圧は給水地域によって異なるため、配水管の整備状況及び将来の配水計画等を考慮した配水管の最小動水圧を基に、管理者が設定する。なお、0.18MPa未満の地域においては、必要に応じ管理者が水圧測定を行い決定するものとする。

(解説)

管理者が設定する設計水圧は、表-2.2.3.1のとおりとする。

表-2.2.3.1 設計水圧

水圧分布範囲	設計水圧
0.18MPa未満	実測による
0.18MPa以上かつ0.23MPa未満	0.18MPa
0.23MPa以上かつ0.28MPa未満	0.23MPa
0.28MPa以上かつ0.33MPa未満	0.28MPa
0.33MPa以上	0.33MPa

#### 4 給水方式の決定

##### 1) 直結式

配水管の水圧を利用して給水する直結式においては、直結直圧式と直結増圧式がある。それらにおいて、メーター及び立上管の口径は、原則 50mm 以下とする。

なお、直結増圧式を採用する場合、停電や故障により増圧給水設備が運転停止した場合でも敷地内において水道水を使用できるようにするため、第一止水栓の上流側から分岐した非常用栓（共用栓と併用可能）を設置しなければならない。

##### 2) 受水槽式

(1) 次のような場合には、受水槽式とする。

- ① 一時に多量の水を使用するものや使用水量の変動が大きい施設又は建物等で、配水管の水圧低下を引き起こすおそれがある場合
- ② 毒物、劇物、薬品等の危険な化学物質を取扱い、これを製造、加工又は貯蔵する工場、事務所、研究所等の水道水を汚染するおそれのある有害物質等を取り扱う場所  
例：クリーニング、写真及び印刷、製版、石油取扱、めっき等の事業を行う施設等
- ③ 災害や事故による断減水時にも一定の給水の確保が必要な施設等  
例：避難所、救護所、病院、ホテル、百貨店等の施設及び食品冷凍機、電子計算機の冷却水に供給する場合等
- ④ 配水管の水圧変動にかかわらず、常時一定の水量、水圧を必要とする場合

##### 3) 直結・受水槽併用式

この給水方式は、1つの建物内で、直結式及び受水槽式の両方の給水方式を併用するものである。なお、直結・受水槽併用式においては、1つの市のメーターにおいて給水方式を併用するものではない。

(解説)

##### 1) 直結式

###### (1) 直結直圧式

直結直圧式は、配水管のもつ水量、水圧等の供給能力の範囲で、上層階まで給水する方式である（図-2.2.4.1 参照）。

なお、直結直圧式の場合、5階建て程度までの建物を対象とするが、設計水圧等の諸条件を満たす水理計算により給水可能となる場合、その限りではない。

###### (2) 直結増圧式

直結増圧式は、給水管の途中に増圧給水設備を設置し、配水管の水圧に影響を与えることなく、水圧の不足分を加圧して直結給水する方法である（図-2.2.4.2 参照）。これにより直結給水を促進し、受水槽における衛生上の問題の解消、省エネルギーの推進、設置スペースの有効利用等を目的としている。

なお、直結増圧式の場合、10階建て程度までの建物を対象とするが、設計水圧等の諸条件を満たす水理計算により給水可能となる場合、その限りではない。

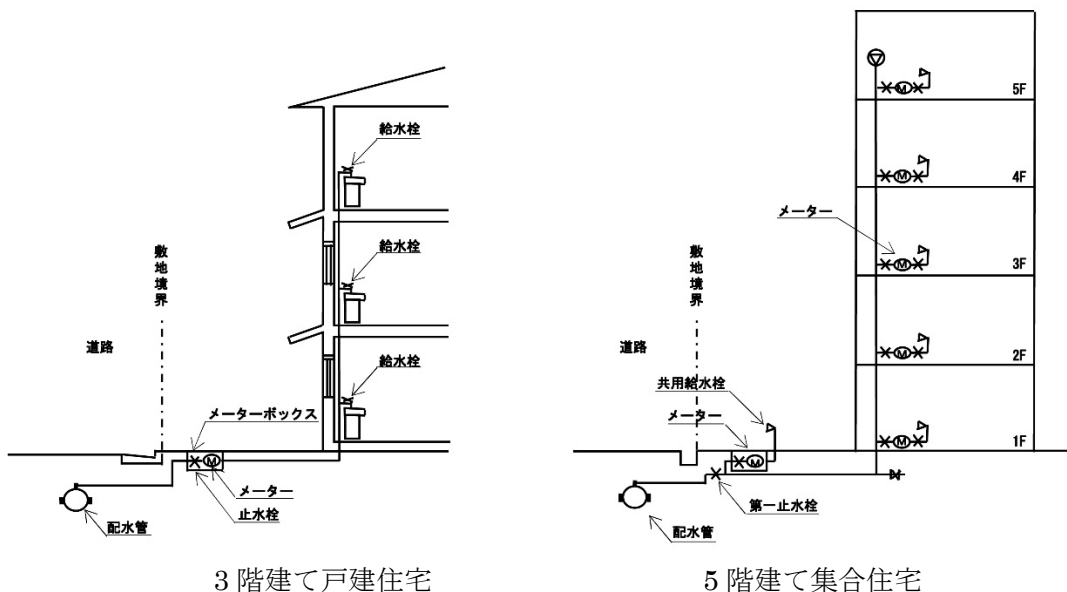


図-2.2.4.1 直結直圧式の例

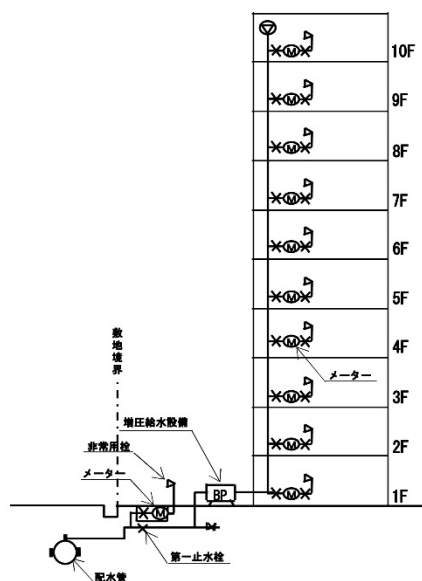


図-2.2.4.2 直結増圧式の例

## 2) 受水槽式

受水槽式は、高層建物や一時に多量の水を使用する施設に対して、水道水を一旦受水槽で受け、給水する方式である。

受水槽式は、配水管の水圧が変動しても受水槽以下では給水圧力、給水量を一定に保持できること、断水時や災害時にも一定期間給水が確保できること、建物内の水使用の変動を吸収し、配水施設への負荷を軽減すること等の長所がある。

### (1) ポンプ直送式

小規模の中層建物に多く使用されている方式で、受水槽に受水したのち、使用水量に応じてポンプの運転台数の変更や回転数制御によって給水する方式である（図-2.2.4.3 参照）。

(2) 高置水槽式

受水槽を設けて一旦これに受水したのち、ポンプでさらに高層水槽へ汲み上げ、自然流下により給水する方式である（図-2.2.4.3 参照）。

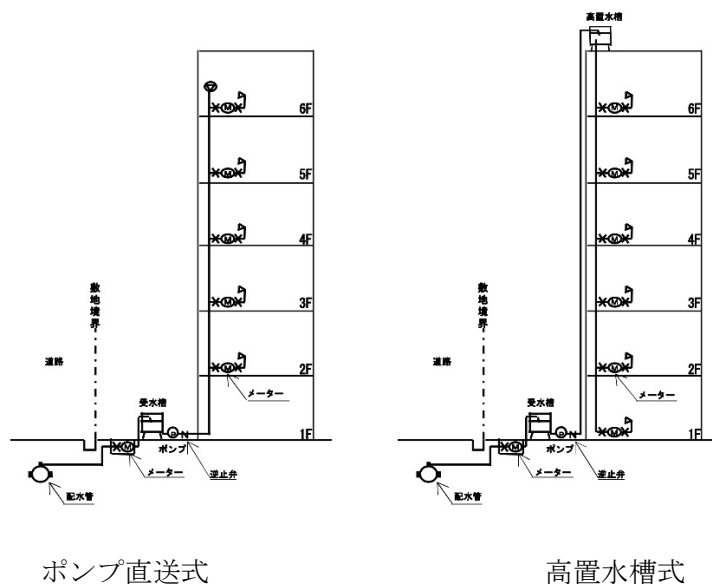


図-2.2.4.3 受水槽式の例

3) 直結・受水槽併用式

この給水方式は、1つの敷地内で、直結式及び受水槽式の両方の給水方式を併用するものである（図-2.2.4.4 参照）。

直結・受水槽併用式及び同一敷地内での複数の給水方式を採用することは控えるように努めなければならない。これは、維持管理やクロス接続の防止等、総合的な判断によるものである。やむを得ず直結・受水槽併用式で給水装置を設置する場合、給水系統を配管に明示する等の維持管理を適切に行えるように努めなければならない。

なお、併用式給水においては、1つの市のメーターで給水方式を併用するものではない。

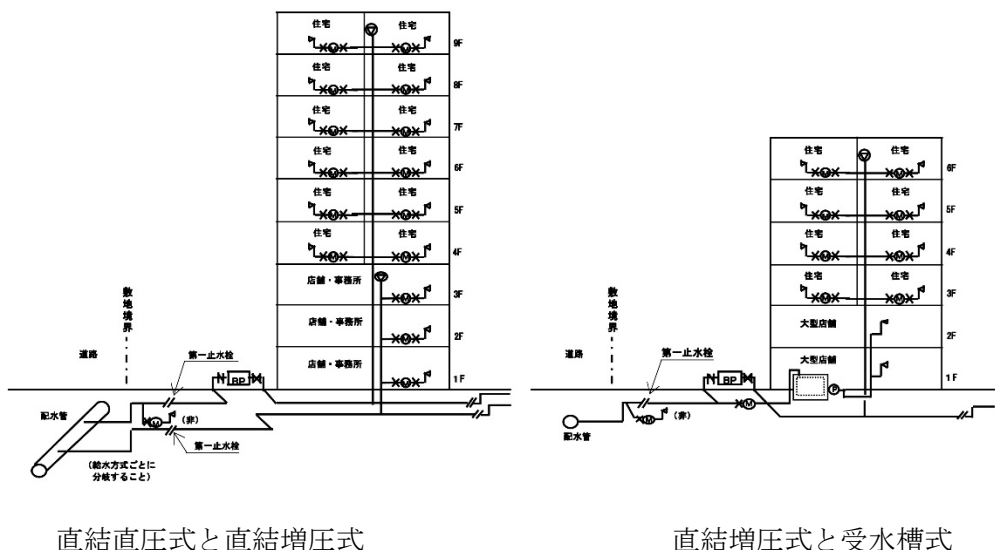


図-2.2.4.4 併用式給水の例

4) 給水方式の特徴

各給水方式の特徴を表-2.2.4.1に示す。

なお、直結式の給水装置で住居以外の店舗や事務所等のような断水に制約がある箇所に給水する場合、管理者が行う水道工事等において断水することを申込者が承知したうえで給水方式を選定していることを確認するため、【様式第6号】“断水時協力誓約書”を工事申込みに添付すること。

表-2.2.4.1 給水方式の特徴

項目	方式	受水槽式	直結式	
			直圧式	増圧式
ストック機能		あり	なし	なし
配水施設のピークカット機能		あり	なし	なし
配水管への逆流		なし	あり	あり
設置スペース		大きなスペースが必要	不要	小さなスペースでも可能
維持管理		受水槽の清掃、加圧ポンプのメンテナンスが必要	不要	増圧給水設備及び減圧式逆止弁のメンテナンスが必要
配水管圧力の有効利用		不可	可 ※必要な圧力が確保できる場合	可 ※不足分を増圧給水設備で増圧
給水管の口径		小さい	大きい	大きい

5 計画使用水量の決定

計画使用水量は、給水管の口径、受水槽有効容量等を計画する際の基礎となるものであり、建物の用途や面積、使用人数、給水栓数等を考慮した上で決定するものである。

一般に、直結式給水の場合、1分当たりの同時使用水量(L/min)から求められ、受水槽式の場合、1日当たりの計画使用水量(L/日)から求められる。

(解説)

1) 直結式給水での同時使用水量の算定

(1) 戸建住宅等

戸建住宅、小規模な店舗及び事務所における同時使用水量の算定は、下記のいずれかの方法によって行うことができる。

① 特定の給水用具の設置数により同時使用栓数を設定して算出する方法

同時に使用する給水用具の栓数を台所・風呂・洗濯機のような使用水量が多く同時使用が想定される特定の給水用具の設置数に応じて設定し、瞬時最大流量を算定するものである(表-2.2.5.1~2参照)。

なお、この方法は、戸建住宅のみに適用することができるものとする。

表-2.2.5.1 1戸建住宅等の同時使用栓数

台所・風呂・洗濯機の設置数	同時使用栓数
1組ある	2
1組あり、さらに1つが2か所となる	3
1組あり、さらに2~3つが2か所となる	4

表-2.2.5.2 給水栓の標準使用水量

給水栓口径(mm)	13	20	25
標準流量(L/min)	17	40	65

(公益社団法人日本水道協会「水道施設設計指針(2012年度版)」を参考とした。)

② 同時に使用する給水用具を設定して算出する方法

同時に使用する給水用具を表-2.2.5.3から求め、同時に使用する給水用具を任意に設定し、設定された給水用具の吐水量を足し合わせて同時使用水量を求める方法である。使用形態に合わせた設定が可能であるが、使用形態は種々変動するため、すべてに対応するには使用形態の組合せを変えた計算が必要となることから、使用頻度の高い給水用具(台所、洗面器等)を含めて設定するなどの配慮が必要である。

一般的な給水用具の種類別吐水量は表-2.2.5.4のとおりである。

表-2.2.5.3 同時使用率を考慮した給水用具数

総給水用具数 (個)	同時使用率を考慮した給水用具数 (個)	総給水用具数 (個)	同時使用率を考慮した給水用具数 (個)
1	1	11~15	4
2~4	2	16~20	5
5~10	3	21~30	6

(出典：公益社団法人日本水道協会「水道施設設計指針 (2012年度版)」)

表-2.2.5.4 種類別吐水量とこれに対応する給水用具数

用途	使用水量 (L/min)	対応する給水用具の口径(mm)	備考
台所流し	12~40	13~20	—
洗濯流し	12~40	13~20	—
洗面器	8~15	13	—
浴槽 (和式)	20~40	13~20	—
浴槽 (洋式)	30~60	20~25	—
シャワー	8~15	13	—
小便器 (洗浄タンク)	12~20	13	—
小便器 (洗浄弁)	15~30	13	1回 (4~6秒) の吐水量 2~3L
大便器 (洗浄タンク)	12~20	13	—
大便器 (洗浄弁)	70~130	25	1回 (8~12秒) の吐水量 13.5~16.5L
手洗器	5~10	13	—
消火栓 (小型)	130~260	40~50	—
散水	15~40	13~20	—
洗車	35~65	20~25	業務用

(出典：公益社団法人日本水道協会「水道施設設計指針 (2012年度版)」)

③ 標準化した同時使用水量により求める方法

この方法は、給水用具の数と同時使用水量との関係についての標準値から求める方法である。以下のように給水装置内のすべての給水用具の個々の使用水量を足し合わせた全使用水量を給水用具の総数で除した値に、同時使用水量比 (表-2.2.5.5 参照) を乗じて求める方法である。

$$\text{同時使用水量} = \text{給水用具の全使用水量} \div \text{給水用具総数} \times \text{同時使用水量比}$$

表-2.2.5.5 給水用具数と同時使用水量比

総給水用具数	1	2	3	4	5	6	7	8	9	10	15	20	30
使用水量比	1.0	1.4	1.7	2.0	2.2	2.4	2.6	2.8	2.9	3.0	3.5	4.0	5.0

(出典：公益社団法人日本水道協会「水道施設設計指針(2012年度版)」)

(2) 集合住宅

① 戸数に基づき同時使用水量を算出する方法(表-2.2.5.6~7参照)

表-2.2.5.6 戸数に基づく同時使用水量の算出

戸数	同時使用水量
1戸(末端の住戸)	$Q=34.0$
10戸未満	$Q=42N^{0.33}$
10戸以上600戸未満	$Q=19N^{0.67}$
600戸以上	$Q=2.8N^{0.97}$

Q：同時使用水量(L/min) N：住宅戸数(戸)

(社団法人空気調和・衛生工学会「空気調和・衛生工学便覧第4巻第14版」を参考とした。)

表-2.2.5.7 戸数に基づく同時使用水量の早見表

(単位：L/min)

戸数	0戸	1戸	2戸	3戸	4戸	5戸	6戸	7戸	8戸	9戸
0戸	0.0	34.0	52.8	60.4	66.4	71.5	75.9	79.9	83.5	86.8
10戸	88.9	94.8	100.5	106.0	111.4	116.7	121.8	126.9	131.8	136.7
20戸	141.4	146.1	150.8	155.3	159.8	164.3	168.6	172.9	177.2	181.4
30戸	185.6	189.7	193.8	197.8	201.8	205.8	209.7	213.6	217.4	221.2
40戸	225.0	228.8	232.5	236.2	239.9	243.5	247.1	250.7	254.3	257.8
50戸	261.3	264.8	268.3	271.7	275.1	278.5	281.9	285.3	288.6	291.9
60戸	295.2	298.5	301.8	305.1	308.3	311.5	314.7	317.9	321.1	324.2
70戸	327.4	330.5	333.6	336.7	339.8	342.9	345.9	349.0	352.0	355.0
80戸	358.0	361.0	364.0	366.9	369.9	372.8	375.8	378.7	381.6	384.5
90戸	387.4	390.3	393.1	396.0	398.8	401.7	404.5	407.3	410.1	412.9

※ 戸数に基づく同時使用水量は小数点以下2位切り上げにより算出した値である。

※ 給水戸数が100戸以上は上記の計算式により算出するものとする。

② 居住人数から同時使用水量を予測する算定式を用いる方法（表-2.2.5.8 参照）

表-2.2.5.8 居住人数から同時使用水量を予測する算定式

居住人数	同時使用水量
30人以下	$Q=26N^{0.36}$
31人～200人以下	$Q=13N^{0.56}$
201人～2000人以下	$Q=6.9N^{0.67}$

Q：同時使用水量（L/min） N：居住人数（人）

（公益社団法人日本水道協会「水道施設設計指針（2012年版）」を参考とした。）

③ 居住人数から同時使用水量を予測する算定式を用いる方法（調査により提案された新たな方法）（表-2.2.5.9 参照）

表-2.2.5.9 居住人数から同時使用水量を予測する算定式

居住人数	同時使用水量
30人以下	$Q=26N^{0.36}$
31人以上	$Q=15.2N^{0.51}$

Q：同時使用水量（L/min） N：居住人数（人）

（公益社団法人日本水道協会「水道施設設計指針（2012年度版）」を参考とした。）

(3) その他

一定規模以上の事務所・店舗・保育所等における同時使用水量を設計水量とし、給水栓の所要水量、使用頻度及び同時使用率を考慮して算出する。

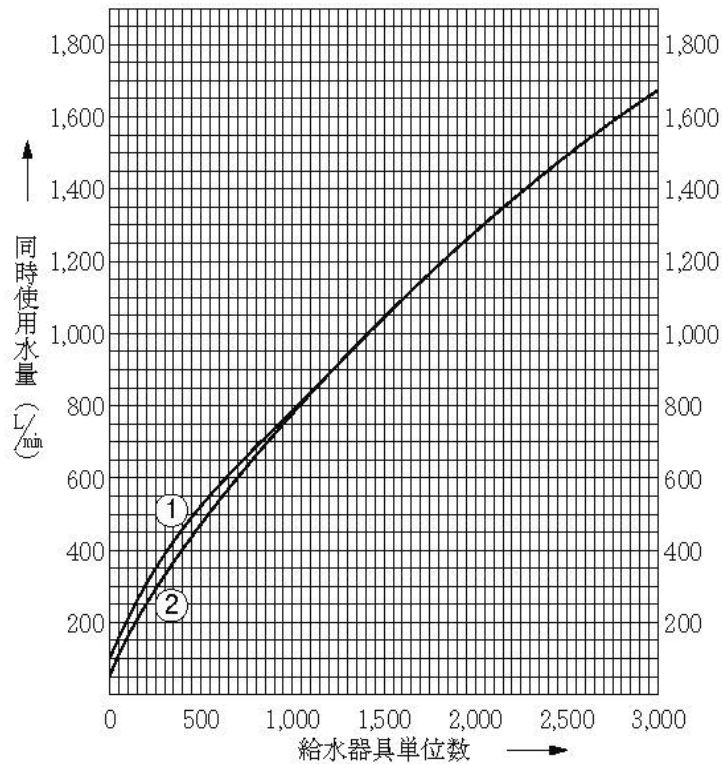
一般的には、使用する器具から給水器具負荷単位数（表-2.2.5.10 参照）を求め、同時使用水量図表（図-2.2.5.1～2 参照）を用いて求める。ただし、最も遠い給水栓2か所の同時使用を想定するものとする。

表-2.2.5.10 給水器具負荷単位一覧表

器 具	水 栓	負 荷 単 位 数	
		公衆用	私室用
大 便 器	洗 淨 弁	10	6
	洗 淨 タ ン ク	5	3
小 便 器	洗 淨 弁	5	
	洗 淨 タ ン ク	3	
洗 面 器	給 水 栓	2	1
手 洗 い 器	給 水 栓	1	0.5
医 療 用 洗 面 器	給 水 栓	3	
事 務 室 用 流 し	給 水 栓	3	
台 所 流 し	給 水 栓		3
料 理 場 流 し	給 水 栓	4	2
料 理 場 流 し	混 合 栓	3	
食 器 洗 流 し	給 水 栓	5	
連 合 流 し	給 水 栓		3
洗 面 流 し (水栓1個につき)	給 水 栓	2	
掃 除 用 流 し	給 水 栓	4	3
浴 槽	給 水 栓	4	2
シ ャ ワ ー	混 合 栓	4	2
浴 室 一 そ ろ い	大便器が洗淨弁による場合		8
浴 室 一 そ ろ い	大便器が洗淨タンクによる場合		6
水 飲 器	水 飲 み 水 栓	2	1
湯 沸 し 器	ポ ー ル タ ッ プ	2	
散 水 ・ 車 庫	給 水 栓	5	

※給湯器併用の場合は、1個の水栓に対する器具給水負荷単位は上記の値の3/4とする。

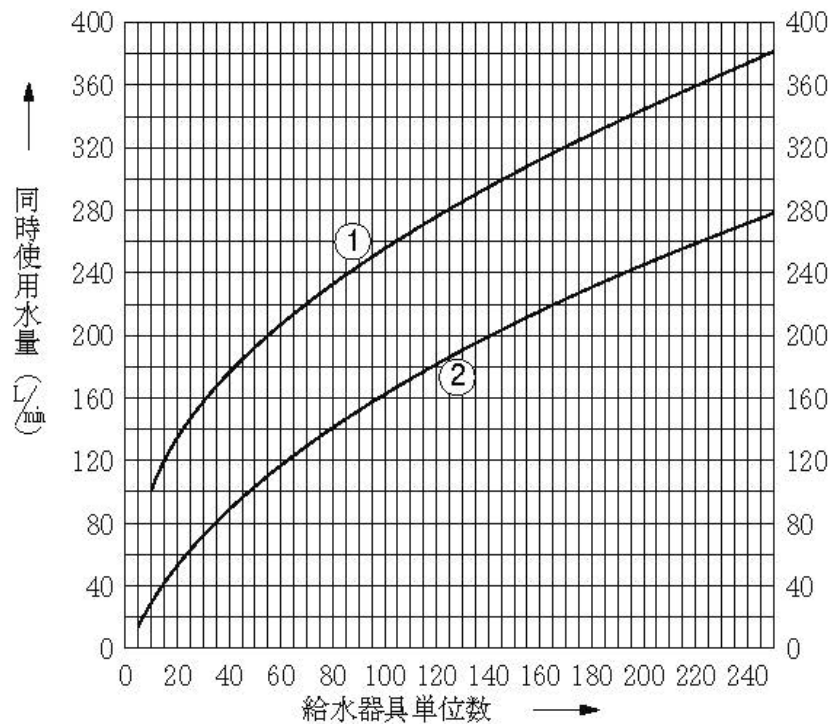
(出典：社団法人空気調和・衛生工学会「空気調和・衛生工学便覧第4巻第14版」)



※ この図の曲線①は大便器洗浄弁の多い場合、曲線②は大便器洗浄タンク（ロータンク方式大便器等）の多い場合に用いる。

図-2.2.5.1 同時使用水量図表

(出典：公益社団法人給水工事技術振興財団「給水装置工事技術指針 2020」)



※ この図の曲線①は大便器洗浄弁の多い場合、曲線②は大便器洗浄タンク（ロータンク方式大便器等）の多い場合に用いる。

図-2.2.5.2 同時使用水量図表

(出典：公益社団法人給水工事技術振興財団「給水装置工事技術指針 2020」)

2) 受水槽式の計画一日使用水量等の算出

(1) 計画一日使用水量

建物種別単位給水量、使用時間、人員（表-2.2.5.11）による。

なお、これによりがたい場合は、協議のうえ、当該施設の規模、内容、類似する他の使用実績等に基づいて十分考慮して設定するものとし、算出方法は下記のとおりとする。

$$\text{計画一日使用水量 (m}^3\text{/日)} = \frac{\text{過去一年間の最高使用月の水量}}{\text{その月の使用日数}} \times \frac{100}{80}$$

(2) 平均使用水量

$$\text{平均使用水量 (m}^3\text{/h)} = \frac{\text{計画一日使用水量 (m}^3\text{/日)}}{\text{使用時間 (h/日)}}$$

- ① 平均使用水量を参考に、メーター適用使用流量範囲内で、受水槽流入水量を決定すること。
- ② 受水槽流入水量は、メーター口径がφ40mm以下の場合は定流量弁もしくは流量調整弁、φ50mm以上の場合は流量調整器にて制御すること。

表-2.2.5.11 建物種類別単位給水量・使用時間・人員

建物種類	単位給水量※1 (L/日)	有効面積 当たりの 使用水量※2	使用 時間 (h/日)	注記	備考
集合住宅	1000 L/戸 700 L/戸 400 L/戸	—	12 12 12	3人以上/世帯 2人/世帯 単身者用	寮にも適用する 400 L/戸
事務所	100 L/人	20 L/m <sup>2</sup>	10	在勤者1人当たり	社員食堂・テナント等は別途加算
工場	100 L/人	15 L/m <sup>2</sup>	8	同 上	社員食堂・プラント用水等は別途加算
病院	1500 L/床 600 L/床	—	16 12	20床以上 19床以下	厨房等設備内容等により詳細に検討する 従業員・空調用水を含む
ホテル	500 L/床	—	10	—	同 上
パチンコ店	45 L/台	—	12	—	従業員・空調用水を含む
物販店舗	—	20 L/店舗m <sup>2</sup>	10	—	—
喫茶店	—	55 L/店舗m <sup>2</sup>	10	—	厨房面積含む
飲食店	—	110 L/店舗m <sup>2</sup>	10	—	—
社員食堂	—	110 L/食堂m <sup>2</sup>	10	—	—
給食センター	20 L/食	同 上	10	—	—
デパート・スーパーマーケット	—	15 L/m <sup>2</sup>	10	延べ面積1m <sup>2</sup> 当たり	従業員・空調用水を含む
小・中・大学校	50 L/人	—	8	生徒及び職員1人当たり	教師・従業員分を含む プール補給用水は別途加算
女学校	75 L/人	—	8	同 上	同 上
劇場・映画館	—	25 L/m <sup>2</sup>	14	延べ面積1m <sup>2</sup> 当たり	従業員・空調用水を含む
研究所	200 L/人	—	8	—	実験・研究用水は別途加算
理美容院	100 L/人	—	12	客及び従業員1人当たり	—
寺院・教会	10 L/人	—	2	参会者1人当たり	常住者・常勤者は別途加算
図書館・塾	25 L/人	—	10	閲覧者及び生徒1人当たり	常勤者分は別途加算
保健福祉施設 (入所施設)	400 L/人	—	12	入所者1人当たり	—
保健福祉施設 (デイサービス)	200 L/人	—	10	—	—
保健福祉施設 (職員)	400 L/人 150 L/人 100 L/人	—	—	常駐ヘルパー 日勤ヘルパー 通常職員	使用時間は施設に準ずる

※1 単位給水量は設計対象給水量であり、年間1日平均給水量ではない。

※2 有効面積とは、延べ面積から廊下・階段・便所・機械室・倉庫等を除いた面積をいう。

## 6 給水管の口径の決定

### 6-1 給水管の口径の決定

#### 1) 給水管の分岐口径の決定

- (1) 給水管等の分岐口径は、当該給水装置の使用水量に比し、著しく過大でない口径である必要があるため、原則、メーター口径と同口径とすること。また、給水管の最小分岐口径は **20mm** とする。
- (2) 給水管の分岐口径は、配水管等の口径未満（配水管等の口径の1サイズ以下）とし、配水管等が十分な給水能力を有していること。また、直結増圧式にあつて、口径 **75mm** の増圧給水設備を設置する場合は、原則、口径 **150mm** 以上の配水管等から分岐するものとする。

#### 2) 水理計算による給水管等の口径決定

- (1) 給水管の口径は、管理者が定める配水管の水圧において、計画使用水量を供給できる大きさとすること。なお、給水用具の最低作動水圧を考慮して決定する必要がある。一般給水栓では **50kPa**、洗浄弁では **70kPa** の残存動水圧を確保すること。
- (2) 給水管の管内流速は、計画使用水量において、**2.0m/s** 以下とすること。なお、支管の管内流速は、計画使用水量において、**3.0m/s** 以下とすることができる。
- (3) 水理計算は、計画条件に基づき、損失水頭、管口径、メーター口径、管内流速等を算出すること。

【主な関係法令等】 施行令第6条第1項第2号、事業条例第6条第2項

(解説)

#### 1) 給水管の口径の決定

配水管等からの給水管の分岐口径は、当該給水装置による使用水量に比し、著しく過大でない口径でなければならない。そのため、配水管等からの給水管の分岐口径は、使用水量を計算するメーターと、原則、同口径となる者である。また、工事上の条件として最小分岐口径 **20mm** としている。

#### 2) 水理計算による給水管等の口径決定

- (1) 給水管等の口径は、給水用具の高さと計画使用水量の総損失水頭が、配水管の計画最小動水圧より小さくなるよう定める。ただし、将来の使用水量の増加、配水管の水圧変動等を考慮して、ある程度の余裕水頭を確保しておく必要がある（図-2.2.6.1参照）。
- (2) 水撃作用防止の観点から給水管内の流速は、過大にならないよう配慮することが必要である。そのため、給水管内の流速は、計画使用水量において **2.0m/s** 以下とするものとする。また、給水支管の流速は、計画使用水量において **3.0m/s** 以下とするが、給水管に準ずるよう努めなければならない。

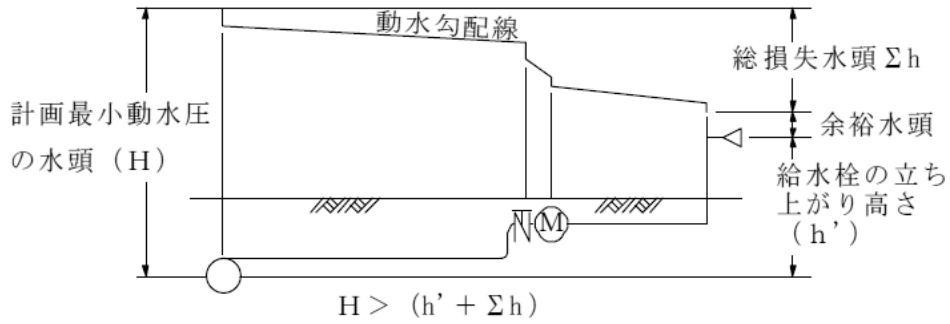


図-2.2.6.1 必要とする配水管の有効水頭

(公益社団法人給水工事技術振興財団「給水装置工事技術指針 2025」を参考とした。)

(3) 給水管の口径決定の手順は、図-2.2.6.2 のとおりとする。

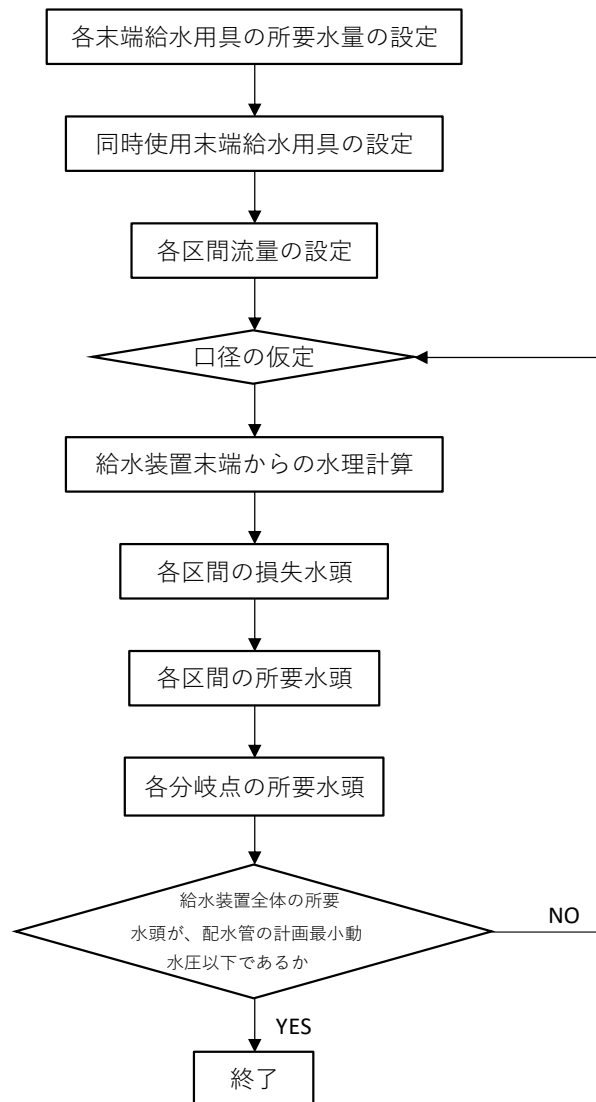


図-2.2.6.2 口径決定の手順

(出典：公益社団法人給水工事技術振興財団「給水装置工事技術指針 2025」)

① 損失水頭

損失水頭には、管の流入、流出口における損失水頭、管の摩擦による損失水頭、メーター、給水用具類による損失水頭、管の曲がり、分岐、断面変化による損失水頭等がある。これらのうち主なものは、管の摩擦損失水頭、メーター及び給水用具類による損失水頭であって、その他のものは計算上省略しても影響は少ない。

ア) 給水管の摩擦損失水頭

給水管の摩擦損失水頭の計算は、口径 50mm 以下の場合にはウエストン

(Weston) 公式により、口径 75mm 以上の管についてはヘーゼン・ウィリアムズ (Hazen-Williams) 公式による。

(ア) 口径 50mm 以下の水理計算はウエストン公式による。

$$h = \left( 0.0126 + \frac{0.01739 - 0.1087d}{\sqrt{V}} \right) \cdot \frac{L}{d} \cdot \frac{V^2}{2g}$$

h: 管の摩擦損失水頭 (m)  
V: 管内の平均流速 (m/sec)  
L: 管長 (m)  
d: 管の実内径 (m)  
g: 重力の加速度 (9.8m/sec<sup>2</sup>)

(イ) 口径 75mm 以上の水理計算はヘーゼン・ウィリアムズ公式による。

$$I = h/L = 10.666 \cdot C^{-1.85} \cdot d^{-4.87} \cdot Q^{1.85}$$

$$V = 0.35464 \cdot C \cdot d^{0.63} \cdot I^{0.54}$$

$$Q = 0.27853 \cdot C \cdot d^{2.63} \cdot I^{0.54}$$

$$d = 1.6258 \cdot C^{-0.38} \cdot Q^{0.38} \cdot I^{-0.205}$$

I: 動水勾配  
C: 流速係数  
V: 管内の平均流速 (m/sec)  
d: 管の実内径(m)  
Q: 流量 (m<sup>3</sup>/sec)  
L: 管長 (m)  
h: 管の摩擦損失水頭 (m)

※ 埋設された管路の流速係数の値は、管内面の粗度と管路中の屈曲、分岐部等の数及び通水年数により異なるが、一般に、新管を使用する設計においては、屈曲部損失等を含んだ管路全体として 110、直線部のみの場合は、130 が適当である。

② 各種給水用具による損失

水栓類、メーター、管継手部による水量と損失水頭の関係 (実験値) は 4-2 “その他参考資料” に示す。なお、参考資料に示していない給水用具類の損失水頭は、製造業者の資料などを参考にして決めることが必要となる。

③ 各種給水用具類などによる損失水頭の直管換算長

直管換算長とは、水栓類、メーター、管継手部等による損失水頭が、これと同口径の直管の何メートル分の損失水頭に相当するかを直管の長さで表したものをいう。各種給水用具の標準使用水量に対応する直管換算長をあらかじめ計算しておけば、これらの損失水頭は管の摩擦損失水頭を求める式から計算できる。なお、各種給水用具の直管換算延長の参考値を 4-2 “その他参考資料” に示す。参考資料に示していない給水用具の換算延長は製造業者の資料などを参考にして決めることが必要となる。

6-2 メーターの選定

水道メーターは計画使用水量に基づき、計量法に定める計量器の検定検査に合格し、かつ検定有効期間内のものを貸与する。

1. 給水管の口径が決まれば、次に水道メーターを選定する。水道メーターは需要者が使用する水量を積算計算する計量器であって、その計量水量は、料金算定並びに有収水量などの水量管理の基礎となるものである。したがって、計量法に定める計量器の検定検査に合格し、かつ検定有効期間内のものを貸与する。

表-2.2.6.1 メーターの仕様

口径	呼び方				計量特性	
	メーターの種類	取り付け口	種類	構造	Q3	Q3/Q1(R)
13	接線流羽根車式 デジタル表示	ネジ	直読	乾式	2.5	100
20					4	100
25					6.3	100
30					10	100
40	たて型軸流羽根車式	ネジ	直読	乾式	16	100
50	たて型軸流羽根車式 はん用（統一型）2型	フランジ	直読	乾式	40	100
75					63	100
100					100	100

2. 水道メーターの選定方法では、まず定格最大流量（Q3）を選び、次に計量範囲（Q3/Q1）を選択することによって定格最小流量（Q1）が決まり、この性能による指定となる。このQ3とQ3/Q1は、JIS規格に定められており、表-2.2.6.1に示す計量特性によるものとする。

表-2.2.6.2 水道メーター形式に関する計量特性

形式等	口径 (mm)	Q3/Q1 : 流量範囲 (R)	Q3 : 定格最大流量 (m <sup>3</sup> /h)	Q1 : 定格最小流量 (m <sup>3</sup> /h)	適正使用 流量範囲 (m <sup>3</sup> /h)	月間最大 使用量 (m <sup>3</sup> /月)
接線流羽根車式	13	100	2.5	0.025	0.1~1.0	100
	20	100	4	0.040	0.2~1.6	170
	25	100	6.3	0.063	0.23~2.5	260
	30	100	10	0.100	0.4~4.0	420
たて型軸流羽根車式	40	100	16	0.160	0.4~6.5	700
	50	100	40	0.400	1.25~17.0	2600
	75	100	63	0.630	2.5~27.5	4100
	100	100	100	1.000	4.0~44.0	6600

例えば、適正使用流量範囲以下の流量では経年使用によって計量率が低下し、メーター不感水量発生の原因となる。また、適正使用水量範囲以上の水量で連続使用すれば、故障の原因となる。このため、計画使用水量の最小、常用、最大流量を確実に把握するとともに、表-2.2.6.2に示す計量特性など参考にして水道メーターを選定する必要がある。

## 7 給水管の分岐及び撤去

管理者は災害等による給水装置の損傷を防止するとともに、給水装置の損傷の復旧を迅速かつ適切に行えるようにするため、配水管又は他の給水管への取付口からメーターまでの間の給水装置の構造及び材質を指定し、その工法等の工事上の条件を分岐管及び被分岐管の管種や口径に応じて指示するものである。

また、所有者は、不要な給水装置による漏水や給水管内の停滞水に起因した事故を未然に防止するため、不要な給水装置を撤去しなければならない。

なお、給水管の分岐及び撤去の施工方法の選定においては、可能な限り配水管の断水を伴わない施工とする。

### 【主な関係法令等】事業条例第6条・第35条

(解説)

#### 1) 給水管の分岐

##### (1) 分岐の基準

給水管の分岐口径は、給水装置の水の滞留による水質悪化の防止及び配水管の水圧へ影響を防止する観点から以下の事項に留意し、決定するものとする。

- ① 導水管、送水管、配水管（口径400mm以上）及び異形管等から分岐してはならない。
- ② 分岐口径は被分岐管の1サイズ以下としなければならない。ただし、配水支管の分岐は同口径以下とする。また、直結増圧式にあって、口径75mmの増圧給水設備を設置する場合、原則、口径150mm以上の配水管等から分岐するものとする。
- ③ 直管部でかつ被分岐管の継手部及び隣接する分岐箇所から30cm以上離れたところから分岐をしなければならない。（施行令第6条第1項）。
- ④ 給水管の引込みは、原則一敷地につき一引込み（一給水装置）とする（詳細は、2-2-9“メーターの設置基準”を参照）。

##### (2) 給水管の分岐口径

給水管の分岐口径は、メーター及び給水管と同口径とするが、管理者が必要と認める以下のような場合においては、この限りではない。なお、最小分岐口径は20mmとする。

- ① 配水管の増径に伴う給水補償等にてメーター口径13mmに接続する場合の分岐口径20mmとする。
- ② 既設給水管が25mmで、既設利用が可能である場合、メーター上流側にメーター用片落管を設置し、メーター口径を20mmとすることができる。
- ③ 給水支管の分岐口径は、第一止水栓及び給水管と同口径とする。

##### (3) 分岐の方法及び材料

- ① 取付口からの配管は、原則、被分岐管と直角に布設するものとする。また、これに応じた分岐の位置と方向を定めること。
- ② 割T字管による分岐で、被分岐管が耐震管又は耐震適合管の場合、耐震性能を有する割T字管を用いること。
- ③ 分岐方法及び材料は、表-2.2.7.1のとおりとする。なお、分岐の施工時の留意事項等は、2-3-1“分岐工事”のとおりとする。

表-2.2.7.1 分岐施工方法一覧

分岐管 被分岐管	PPφ20~25	PPφ30~50	DIPφ50	DIPφ75	HPPE(JIS) φ30~50
DIPφ50~350	サドル付分水栓		割T字管 ※1 ※2 又は 二受T字管		サドル付分水栓
DIPφ400~ ※3	—		割T字管 ※1 ※2		—
HIVPφ30	チーズ	—	—		
HIVPφ40	サドル付分水栓 又は	チーズ			
HIVPφ50	チーズ ※4		チーズ	—	

※1 DIPφ50を分岐する場合は、DIPφ75を分岐し、口径変更し施工すること。もしくはS50で分岐し、分岐箇所以降の、操作に支障にならない場所に弁を施工すること。詳細については第2編第3章1.分岐工事を参照すること。

※2 被分岐管が耐震管又は耐震適合管の場合、耐震性能を有する割T字管を用いること。

※3 原則、給水装置の分岐はできない。

※4 断水を伴う撤去工事に併せて分岐工事を行う場合も断水をせずに分岐工事を行うことができる工法を優先して選択するよう努めること。

※ 同口径分岐は配水支管のみ可能である。

※ HPPE(ISO)を分岐管又は被分岐管となる場合、施工内容に応じて分岐方法が変更となるため、管理者と協議する必要がある。

## 2) 給水管の撤去

漏水や給水管内の停滞水に起因した水質悪化等の不具合を防止するため、不要な給水装置はその所有者が撤去しなければならない。

ここでいう不要な給水装置とは、給水管口径や敷地設定の変更に伴い、給水装置工事後、使用する見込みがないと認められる給水装置をいう。

なお、撤去方法は既設給水装置の分岐材料に合わせて工法を選定するものとする(詳細は、2-3-2“撤去工事”を参照)。

## 8 給水管の保護

- 1) 給水管では、管の特性、布設場所の土質、管の受ける内外圧等を十分考慮して管種を選定し、凍結、損傷、侵食等のおそれがある場合、適切な防護措置を講じること。
- 2) 給水管が水路を横断する場合、原則、水路を下越しし、布設すること。
- 3) 給水管の離脱のおそれがある場合、離脱防止金具を取り付ける等の防護措置を講じること。
- 4) 給水管の維持管理上支障をきたすような構造物を設けてはならない。

(解説)

- 1) 給水管の配管における適切な防護措置は、以下のとおりとする。
  - (1) 埋設する給水管の周囲は、真砂土又は同等の良質の土砂をもって埋戻し、給水管を保護するものとする。なお、配水管分岐からメーター（止水栓）又は第一止水栓までの配管がポリエチレン二層管の場合、埋戻し時や構造物を貫通する時に管の外面が損傷し、漏水することを防ぐため、保温チューブ等で保護を行うものとする。
  - (2) 露出部で凍結のおそれのある給水管は、保護材及び防寒材で被覆するものとする（図-2.2.8.1 参照）。
  - (3) 建物の柱、壁、天井等に添わせて布設する場合、外力、自重及び水圧等による振動やたわみで損傷を受けやすいことから、給水管の露出部分が 1.0m 以上に及ぶときは、たわみ、振動等を防ぐため、適当な間隔で支持金具等を用いて建物等に固定するものとする（図-2.2.8.1 参照）。

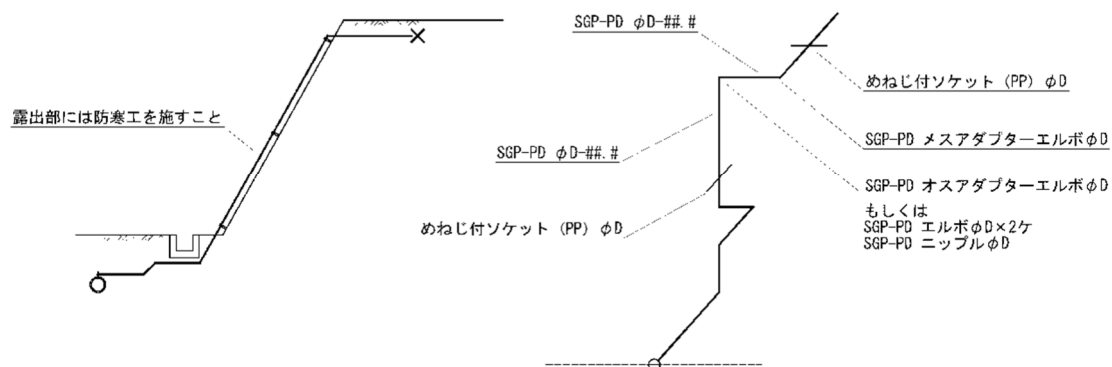


図-2.2.8.1 石垣等露出配管

- (4) 電食又は酸アルカリ等によって腐食するおそれのある場所においては、耐食性のある給水管の使用又は防食テープを巻く等、防食措置を講じるものとする。

また、給水管分岐箇所及び分岐撤去箇所にはポリエチレンスリーブにより配水管を含め被覆するものとする。
- (5) 給水管の途中に有毒薬品置場、有毒物の取扱場、汚水槽等の汚染源がある場合は、給水管等が破損した際に有毒物や汚物が水道水に混入するおそれがあるため、その影響のないところまで離し、布設するよう努めなければならない。
- (6) ビニル管、ポリエチレン管等の樹脂管は、有機溶剤等が浸透しやすいため、鉱油や有機溶剤等油類が含まれる土壌で使用せず、鋼管、ステンレス鋼管等の金属管を

使用するものとする。やむを得ず樹脂管を使用する場合は、さや管等により適切な防護措置を施すものとする。ここでいう鉱油類（ガソリン等）、有機溶剤（塗料、シンナー等）が浸透するおそれのある箇所とは、ガソリンスタンド、自動車整備工場、有機溶剤取扱事業所（倉庫）、廃液投棄埋立地等である。

- 2) 水路を横断して給水管を布設する場合、できる限り水路の下を布設するものとする(図-2.2.8.2 参照)。やむを得ず水路の上を布設する場合、その水路の管理者と協議し、その指示のもと施工しなければならない(図-2.2.8.3~4 参照)。

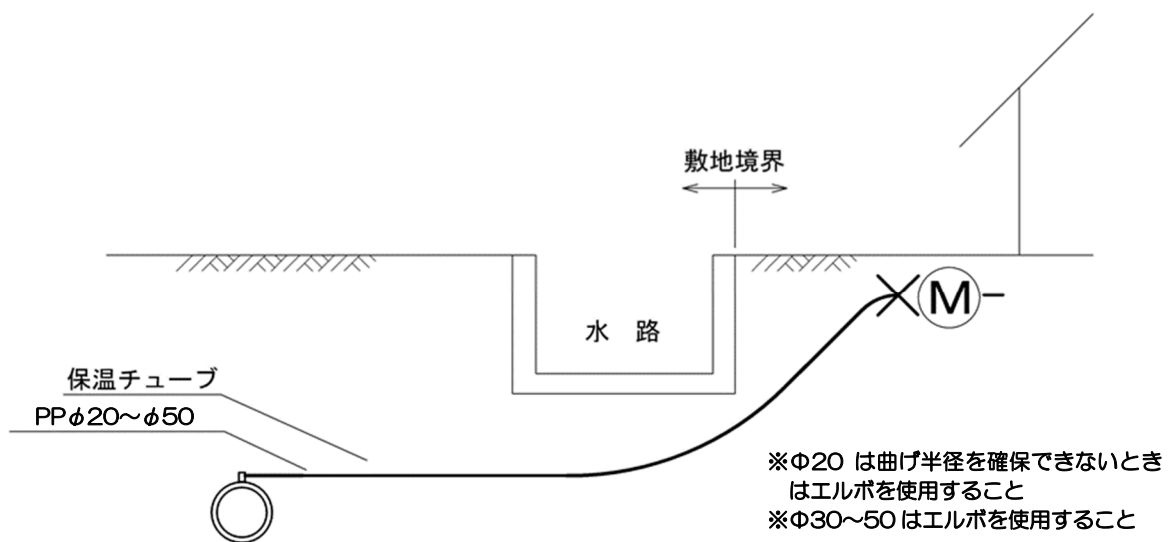
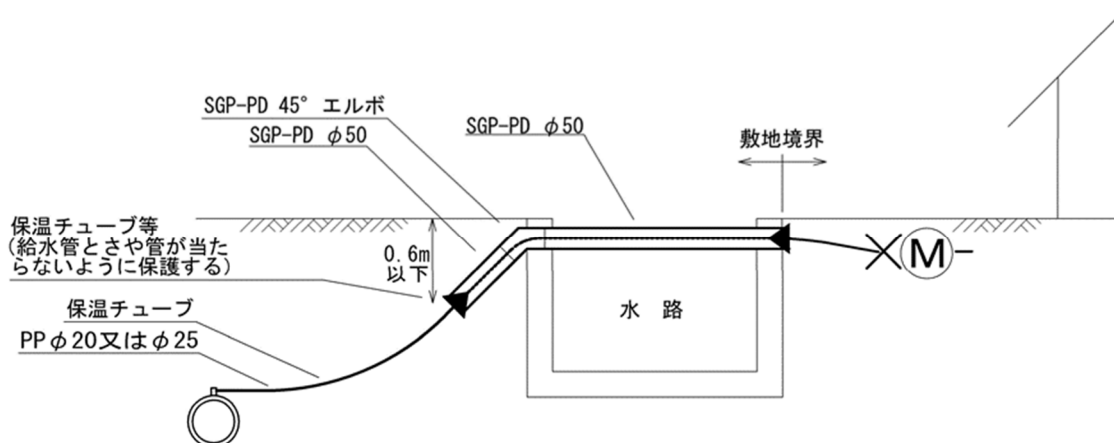
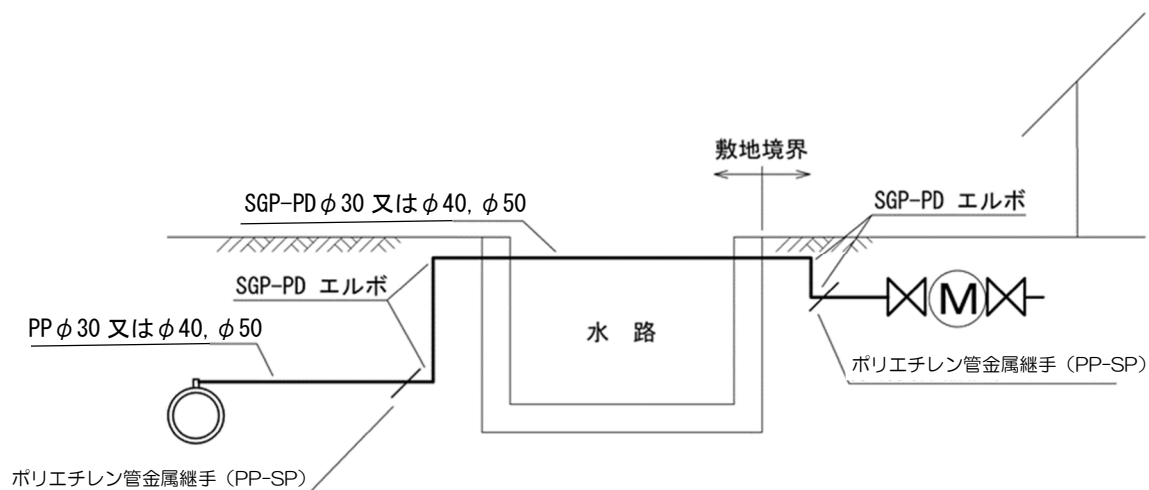


図-2.2.8.2 ポリエチレン管による水路下越しの標準施工例



※ 埋設が浅くなる箇所は、道路表面に標示するよう努めること

図-2.2.8.3 ポリエチレン管による水路添架の施工例（下越しが困難な場合）



※埋設が浅くなる箇所は、道路表面に標示するよう努めること

図-2.2.8.4 ポリエチレン管による上越し配管の施工例（下越しが困難な場合）

- 3) 給水管の曲管部又は管末部で不平均力により接合箇所が離脱するおそれがある場合、離脱防止継手を用いるか、又はコンクリートで保護する等の適切な措置を講じるものとする。なお、コンクリート保護する場合は、管に集中荷重がかからない構造とする。
- 4) 給水管の管上や近傍において、塀のような維持管理上支障をきたす構造物を原則設けてはならない。

9 メーターの設置基準

メーターは、水道料金の徴収に必要な使用水量を計量し、使用者等の負担する料金額を決定するための基本となるものである。そのため、使用者等はメーターを適切な位置に設置するとともに、管理しなければならない。

また、使用者等は、メーターの設置場所にその検針やメーター取替え等の支障となるような物件を置き、又は工作物を設けてはならない。これは、仮設給水装置の場合も同様である。

なお、市のメーターは、以下のとおりに設置しなければならない。

1) メーター設置基準

(1) 給水方式が直結式の場合

1戸又は1か所において独立して使用する給水装置ごとに1個とする。ただし、集合住宅等で管理者が必要と認めたときは、当該集合住宅等ごとに1個とすることがある。

(2) 給水方式が受水槽式の場合

受水槽を設けるものにあつては、受水槽ごとに1個とする。

2) メーター設置位置

- (1) 道路との境界線に近接した宅地内の位置
- (2) 検針及びメーター取替えを容易に行うことができる位置
- (3) 衛生的で損傷のおそれがない位置
- (4) メーターを水平に設置できる位置

3) 給水装置の設置と敷地

一敷地において複数の給水装置（引込み）を設置することは、給水装置の維持管理等において適当でないため、原則、一敷地には一給水装置（一引込み）とする。

【主な関係法令等】事業条例第16条第1項、施行規程第19条・第20条

(解説)

1) メーター設置基準

(1) 給水方式が直結式の場合

独立して使用する給水装置とは、2世帯住宅、店舗付き住宅や集合住宅のように複数の使用者又は使用目的があることをいう（図-2.2.9.1~2参照）。

なお、食堂や風呂等を共用で使用するような寮等の場合、メーターの設置は1個となる。

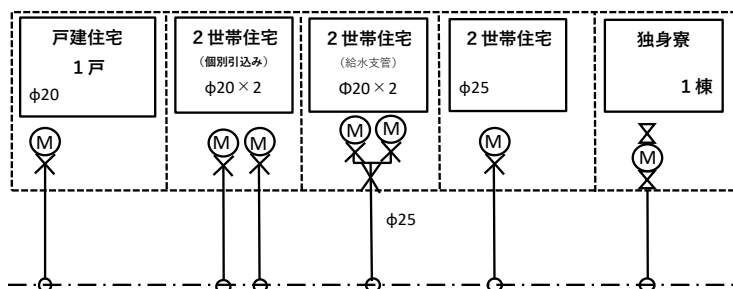
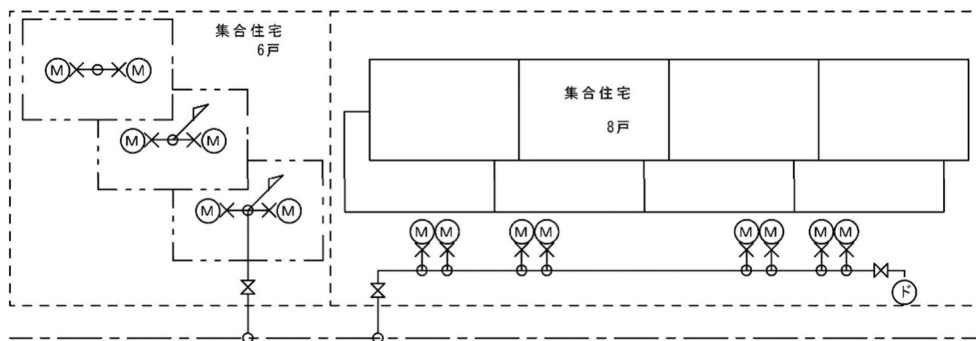


図-2.2.9.1 直結式の場合のメーター設置例

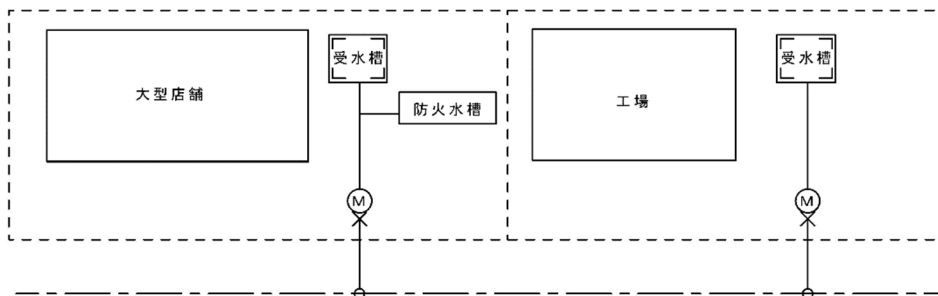


※ 4階以上に給水するメーターについては、原則、メーターの地付けを認めない。

図-2.2.9.2 直結式の場合のメーター設置例（集合住宅）

(2) 給水方式が受水槽式の場合

受水槽ごとにメーターを1個とするが、消火設備に関してはこの限りではない（図-2.2.9.3 参照）。



※ 防火水槽への給水は落とし込みとすること。

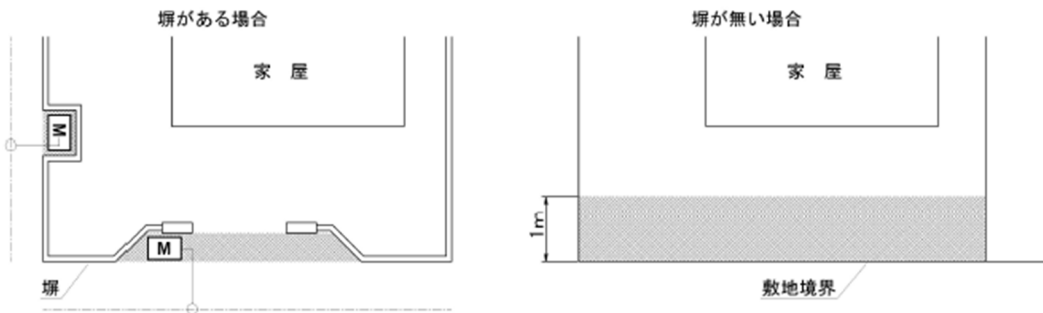
図-2.2.9.3 受水槽式の場合のメーター設置例

2) メーター設置位置

(1) 道路との境界線に近接した宅地内の位置

- ① 戸建住宅等において、門扉、塀等が造られ、その外の敷地内に設置できない場合（将来予測される場合を含む）は、出入口に近接した場所とするか、検針口を設置するものとする（図-2.2.9.4~6 参照）。ここでいう道路との境界線とは、給水装置を分岐する配水管が布設された道路との境界線をいう。

なお、集合住宅等において給水支管の布設を伴い、第一止水栓以降にメーターを設置する場合は、この限りでない（詳細は、2-2-13 “給水支管の設計” を参照）。



※ 着色部にメーターを設置すること。

図-2.2.9.4 戸建住宅等のメーター位置の選定（擁壁との関係）

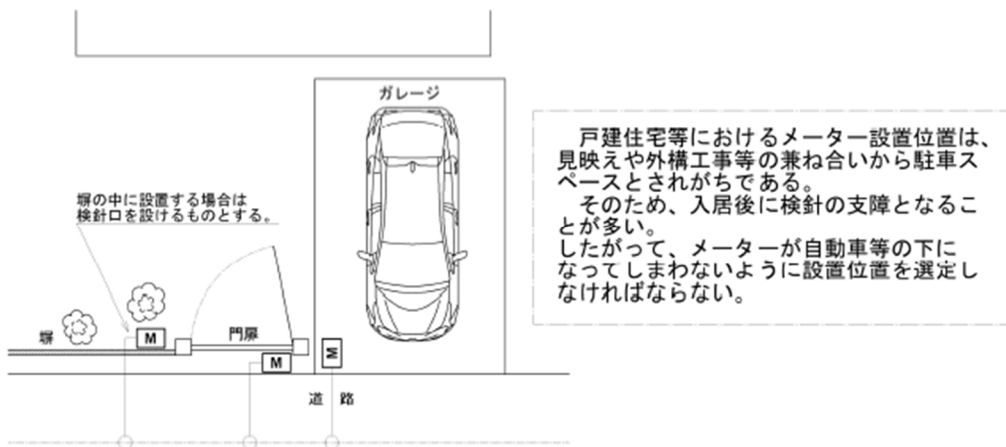


図-2.2.9.5 戸建住宅等のメーター位置の選定（ガレージとの関係）

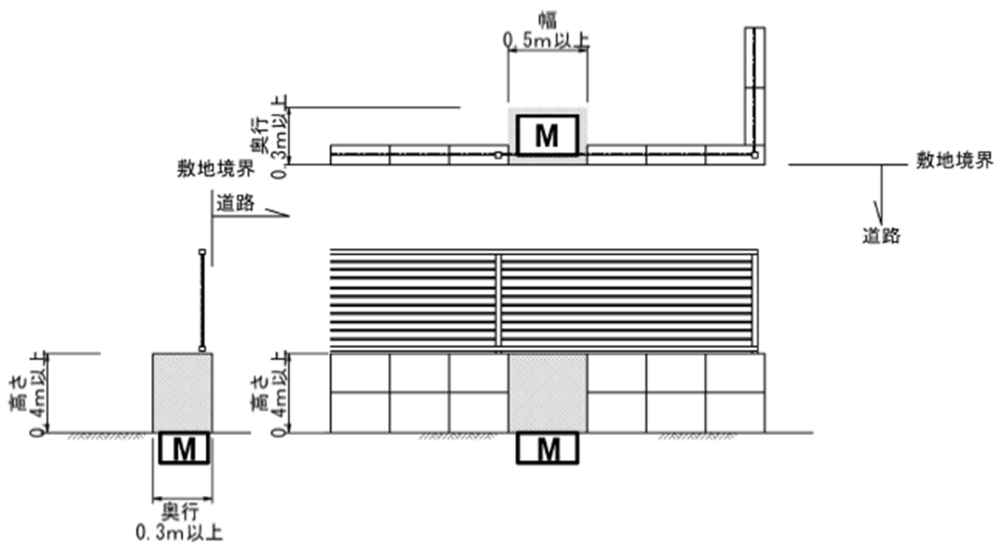


図-2.2.9.6 検針口の最小寸法

- ② 工場、駐車場等においては、車の出入り等による危険防止を優先し、図-2.2.9.7の着色部にメーターを設置するものとする。

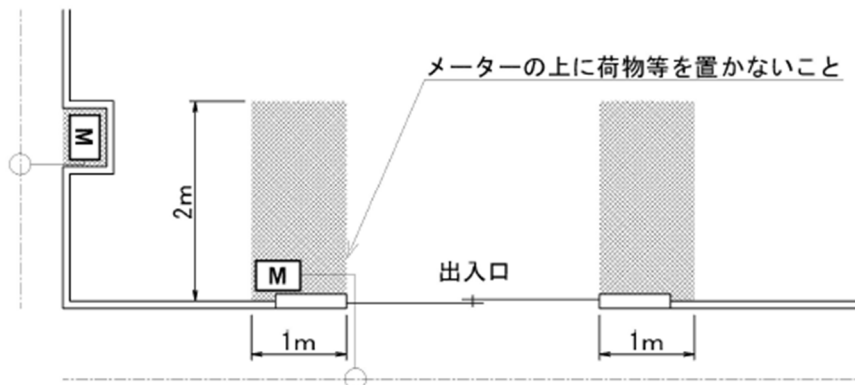


図-2.2.9.7 工場、駐車場等におけるメーター位置の選定

(2) 検針及びメーター取替えを容易に行うことができる位置

- ① 物を置く場所、車両等の下及び進入不可能となりやすい場所、施錠等により立入できなくなる場所等には設置しない。
- ② 駐車場、駐輪場、緑地は避けること。
- ③ 使用者不在時でも検針、メーター取替えが容易に行える場所とする。
- ④ メーター設置位置は、メーターの検針、保守点検及び取替えのような管理者が行う作業を容易にするため、十分広い空間を設けなければならない。
- ⑤ メーターには、メーターボックスその他の附属用具を設置しなければならない（施行規程第10条）。ただし、メーターがパイプシャフト内のような屋内の床上設置の場合、メーターボックスは不要とし、支持金具等での固定や保護を適切に行う必要がある。
- ⑥ 車両の通行によるメーターボックスの破損等を考慮し、車両の乗り入れ口等を避けること。やむを得ず自動車が通過するおそれがある場所に設置する場合は、鋳鉄製のメーターボックスの設置等によるメーターの保護を適切に行わなければならない。
- ⑦ メーターボックス上部に化粧蓋等を設置してはならない。
- ⑧ 4階部分以上に給水するメーターについては、メーター取替え時のメーター下流側から水がメーターボックス内に流出することによる空気の混入を抑えるため、原則として地付けによる設置はできないものとする。
- ⑨ 私設メーターを設置する場合、市のメーターとの区別が容易にできるため、明示等を行うこと。
- ⑩ 電気、ガス等と同一のパイプシャフト内にメーターを設置する場合は、メーターの検針及び取替えに支障が生じないよう他の配管等との離隔を確保すること。

(3) 衛生的でかつ損傷のおそれがない位置

- ① 汚染水や雨水の流入しやすい場所は避けること。特にごみ集積施設にメーターを設置する場合、メーター設置位置とごみ集積施設は隔離し、汚染水が入らない乾燥した箇所及び構造とすること（図-2.2.9.8参照）。

- ② メーターに悪影響を及ぼすような衝撃、振動及び磁気がない箇所とすること。

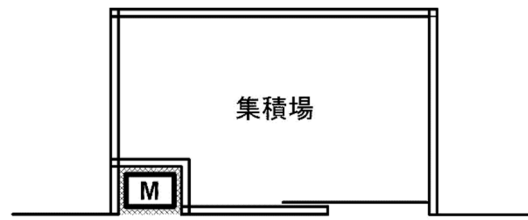


図-2.2.9.8 ごみ集積施設におけるメーター位置の選定

(4) メーターを水平に設置できる位置

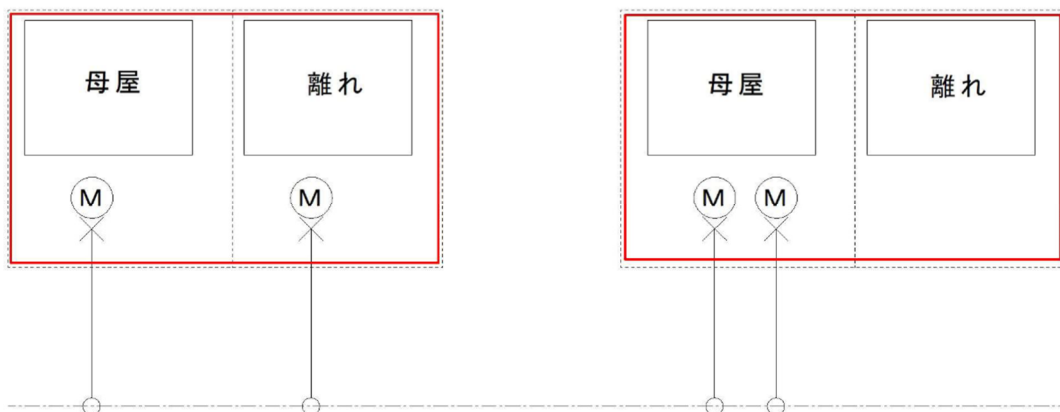
- ① メーターが傾斜していると適正な計量の妨げとなるため、水準器を使用して水平に取り付けなければならない。やむを得ず、地面が傾斜した箇所にメーターを設置する場合、メーターボックスは傾斜にあわせ、メーターは水平に設置するものとする。
- ② メーターの設置位置は、メーター内の空気の排出を考慮して、給水栓より低い位置に設置する。ただし、建物の構造上、給水栓より高い位置となる場合は、空気弁の設置等を考慮するものとする。

3) 給水装置の設置と敷地

一敷地において複数の給水装置（引込み）を設置することは、給水装置の維持管理等において適当でないため、原則として一敷地には一給水装置（一引込み）とする。これは、維持管理や検針、又はクロスコネクションの防止等、総合的な判断によるものである。

また、適正な維持管理を行うこと及び将来における紛争を回避すること等から給水装置は他の敷地を経由せずに設置するものとする。

なお、ここでいう一敷地とは、建築基準法による確認済証の敷地と同一であることを原則とする。ただし、独立した2棟の建物において、それぞれを一体的に利用するときはこの限りでない（図-2.2.9.9 参照）。



将来にわたって紛争のおそれがない設置例

将来に紛争のおそれがある設置例

凡例 赤線：一体的に活用する敷地 点線：建築基準法による確認済証の敷地

図-2.2.9.9 一体的に活用する敷地における給水装置の設置例

10 メーターまわりの配管

メーターまわりの使用材料やその施工方法については、管理者の指定及び指示に適合していること、使用者等が適切に維持管理できること、市の検針業務や検定満期に伴うメーターの取替え業務等が円滑に行えるようメーターまわり標準図のとおり施工しなければならない。

なお、メーター口径 150mm 以上を設置する場合のメーターまわりの配管等については、管理者と協議のうえ決定するものとする。

【主な関係法令等】事業条例第6条

(解説)

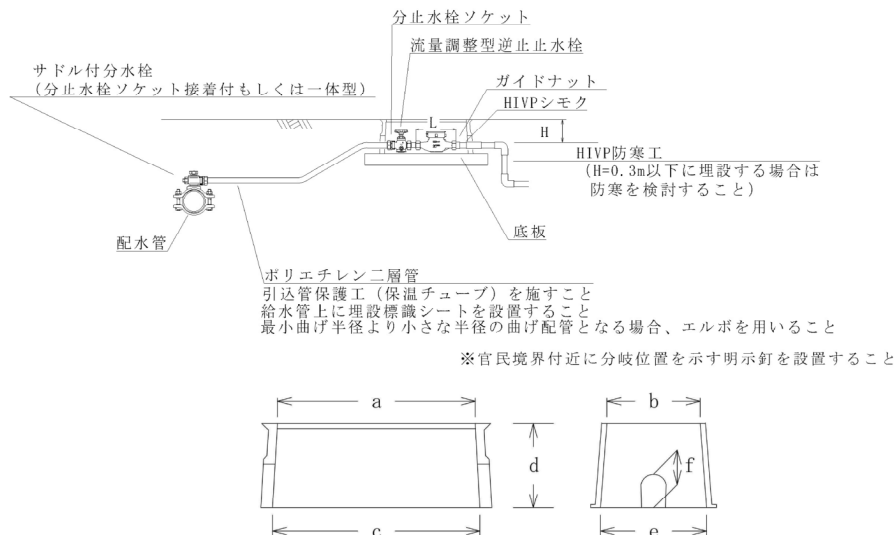
1) メーターまわり標準図

メーターまわりの標準施工は、メーター口径、給水管材料、給水方式によって異なり、以下のとおりとなる。また、ポリエチレン二層管の配管で表-2.2.10.1 に示す最小曲げ半径を確保できない場合は、曲げ配管を継手（エルボ）で配管するものとする。なお、集合住宅等においてパイプシャフト内に設置するメーター口径 20～25mm のメーター前後の配管等については、2-2-13 “給水支管の設計” を参照とする。

表-2.2.10.1 口径 20 ポリエチレン二層管（1種管）最小曲げ半径

口径 (mm)	20	25	30	40	50
最小曲げ半径	55	70	85	100	120

(1) 口径 20～25mm のメーターまわり標準図



(単位：mm)

メーター口径	メーター面間 L	管天 H	鋳鉄製メーターボックス最小寸法					
			a	b	c	d	e	f
13 (参考)	100 (参考)	120～180	410	193	430	175	220	70
20	190							
25	225							

図-2.2.10.1 口径 20～25mm のメーターまわり標準図

(2) 既設止水栓に応じたメーターまわり標準図（メーター下流側が HIVP の場合）

既設止水栓に応じたメーターまわりについては、図-2.2.10.2～7 のとおりとする。

なお、既設止水栓の取替えに伴い圧着施工を行う場合、圧着箇所を保護しなければならない(4-2-2 “メーターまわりにおける特殊な施工例” を参照)。

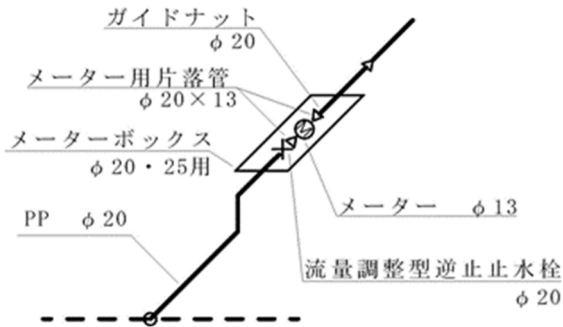


図-2.2.10.2 先行整備の例

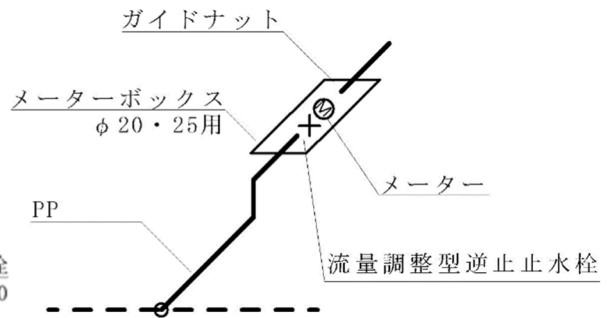


図-2.2.10.3 流量調整型逆止止水栓

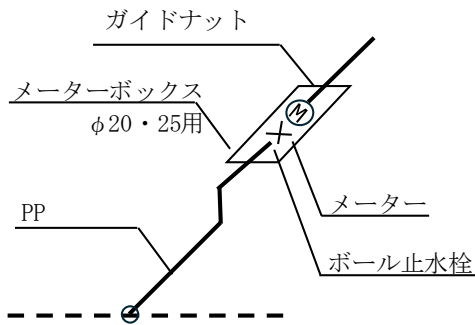


図-2.2.10.4 伸縮付ボール止水栓

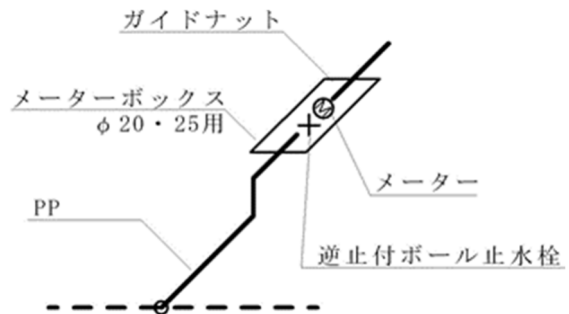


図-2.2.10.5 逆止付ボール止水栓

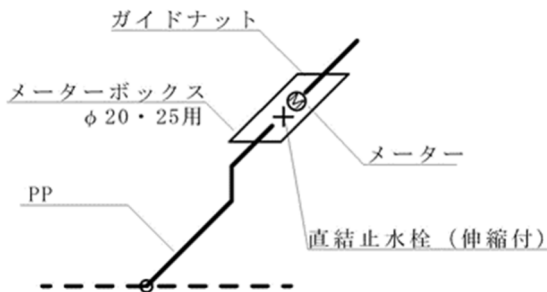


図-2.2.10.6 直結止水栓（伸縮付）

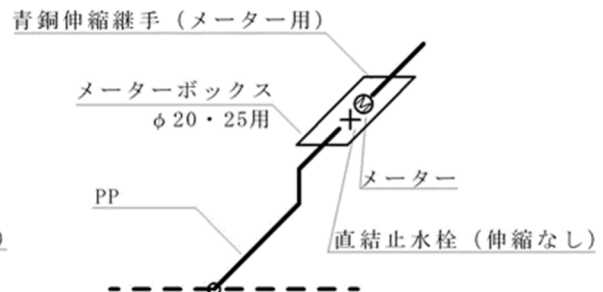
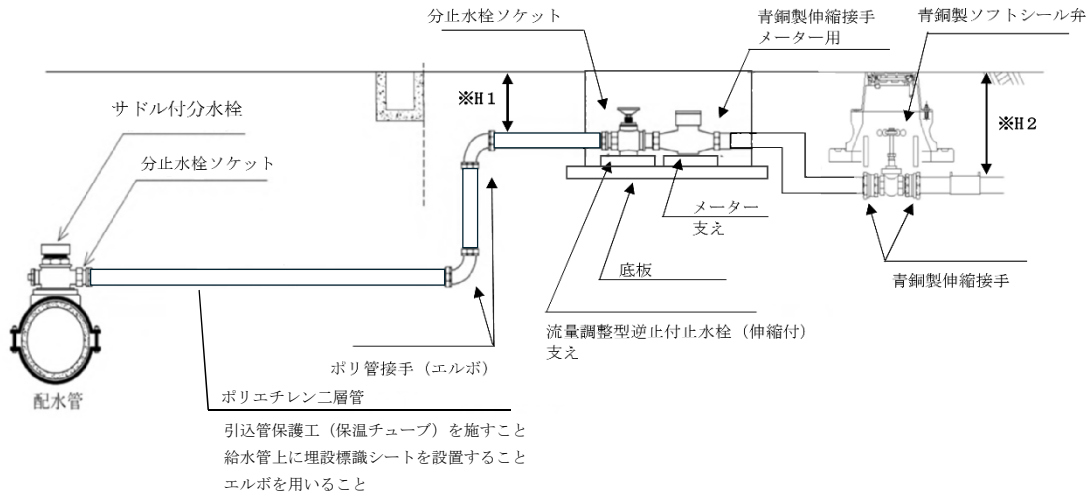


図-2.2.10.7 直結止水栓（伸縮なし）

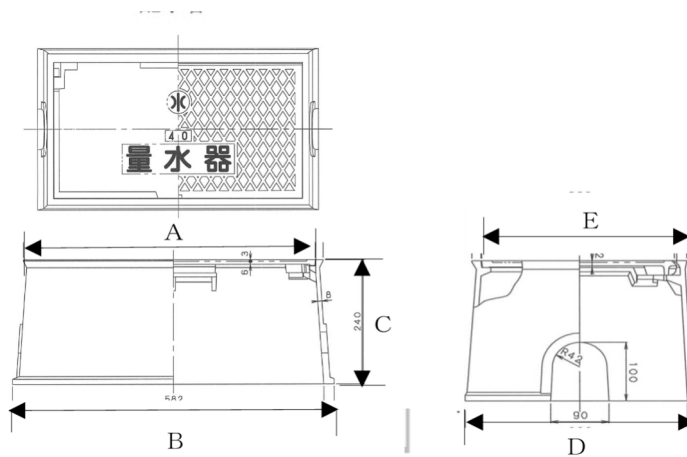
2) 口径 30~40mm のメーターまわり標準図

① 給水管が PP の場合

- ・給水方式が直結式及び受水槽式



※官民境界付近に分岐位置を示す明示釘を設置すること

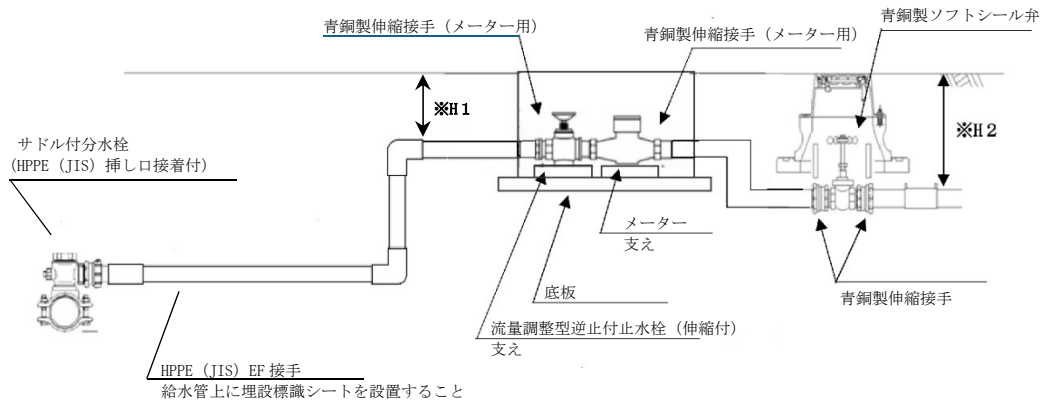


(単位: mm)

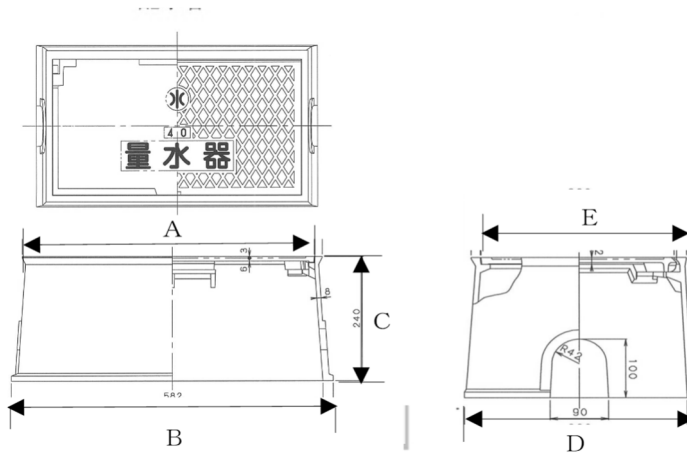
H1	H2	A	B	C	D	E
120~180	250~350	580	622	240	352	330

図-2.2.10.8 口径 30~40mm のメーターまわり標準図 (PP)

- ② 給水管が HPPE の場合  
・給水方式が直結式及び受水槽式



※官民境界付近に分岐位置を示す明示釘を設置する。



(単位：mm)

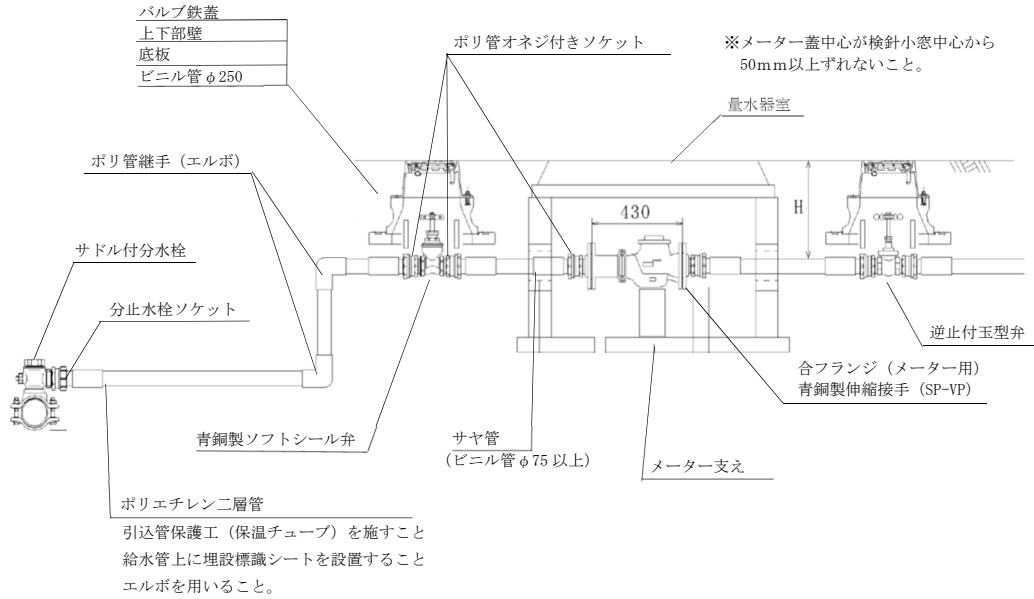
H1	H2	A	B	C	D	E
120~180	250~350	580	622	240	352	330

図-2.2.10.9 口径 30~40mm のメーターまわり標準図 (HPPE)

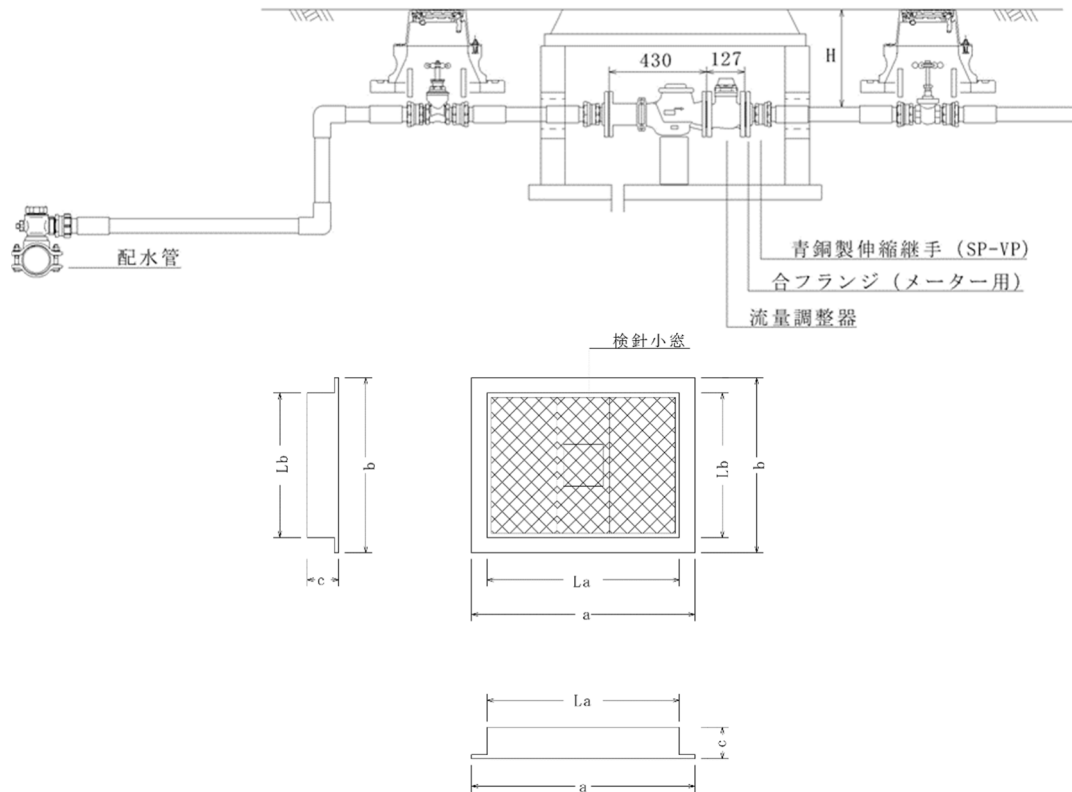
3) 口径 50mm のメーターまわり標準図

① 給水管が PP の場合

- ・給水方式が直結式（流量調整器の設置が不要）



- ・給水方式が受水槽式（流量調整器の設置が必要）



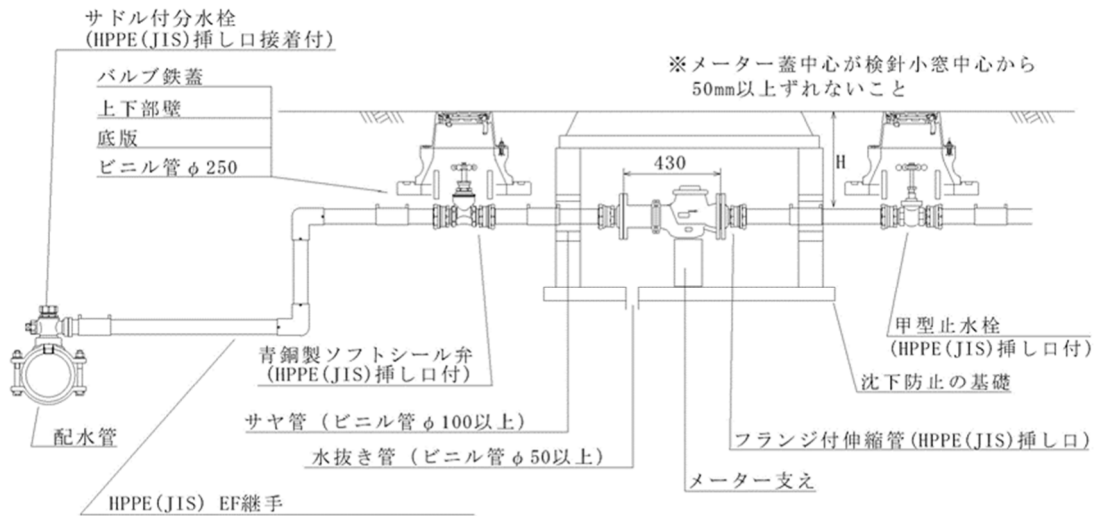
(単位 : mm)

メーター口径	メーター面間 L	管天 H	鉄蓋寸法				
			La	Lb	a	b	c
50	430	350~400	920	690	1070	835	150

図-2.2.10.10 口径 50mm のメーターまわり標準図 (PP)

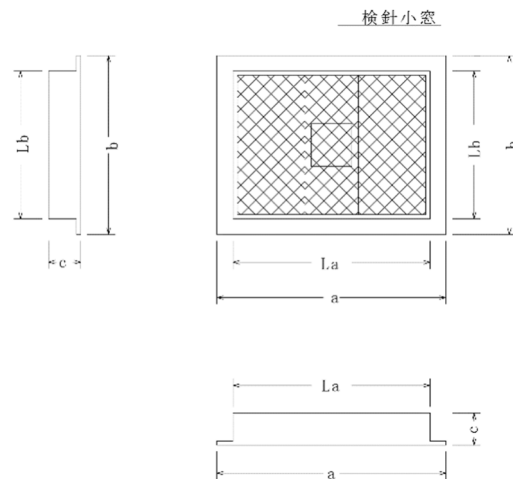
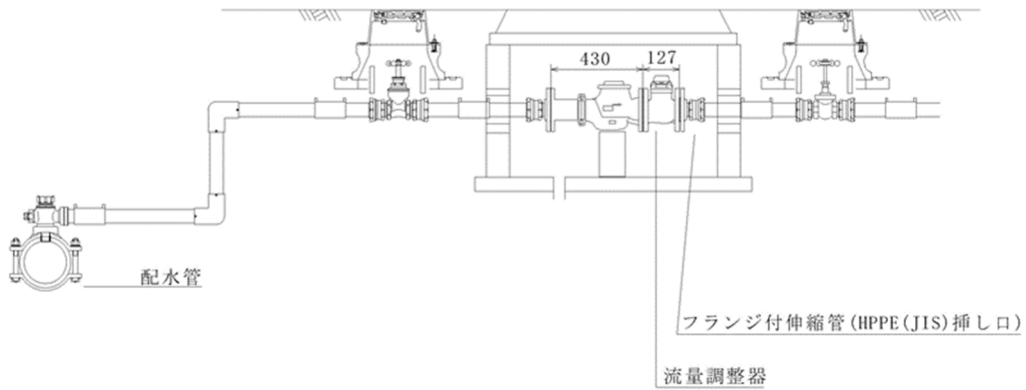
② 給水管が HPPE の場合

- ・給水方式が直結式（流量調整器の設置が不要）



給水管上に埋設標識シートを設置すること ※官民境界付近に分岐位置を示す明示釘を設置すること

- ・給水方式が受水槽式（流量調整器の設置が必要）

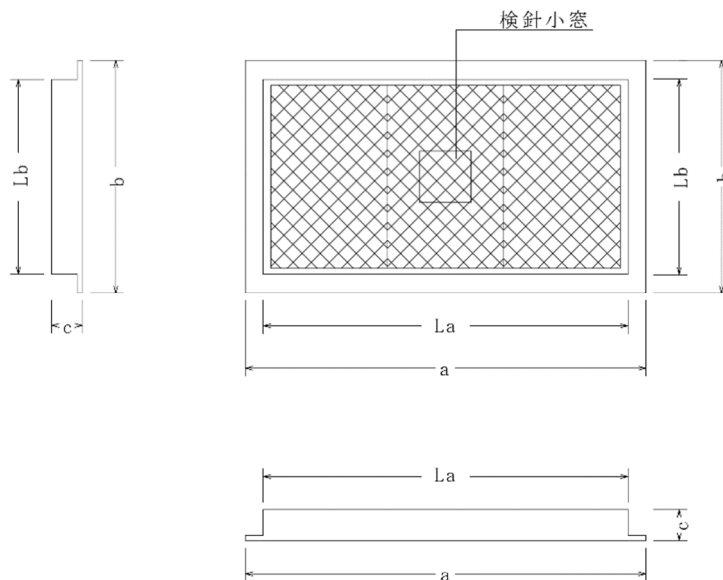
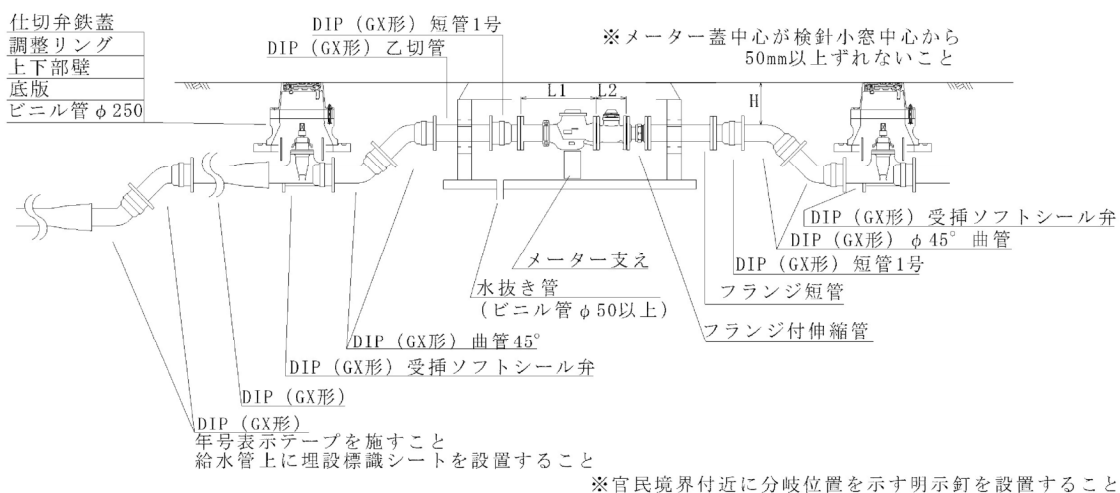


(単位：mm)

メーター口径	メーター面間L	管天H	鉄蓋寸法				
			La	Lb	a	b	c
50	430	350~400	920	690	1070	835	150

図-2.2.10.11 口径 50mm のメーターまわり標準図 (HPPE)

4) 口径75~100mmのメーターまわり標準図



(単位：mm)

メーター口径	メーター面間 L1(L2)	管天 H	鉄蓋寸法				
			La	Lb	a	b	c
75	450(176)	300~400	1425	760	1565	910	120
100	537(213)	350~450					

L2：流量調整器の面間

図-2.2.10.12 口径75~100mmのメーターまわり標準図

5) 量水器室の標準図

メーター設置に際しては、メーターの保護及び検針等を適切に行うための量水器室等の付属用具を以下に標準図のとおり設置するものとする。

(1) 口径 20～40mm の量水器室施工標準図

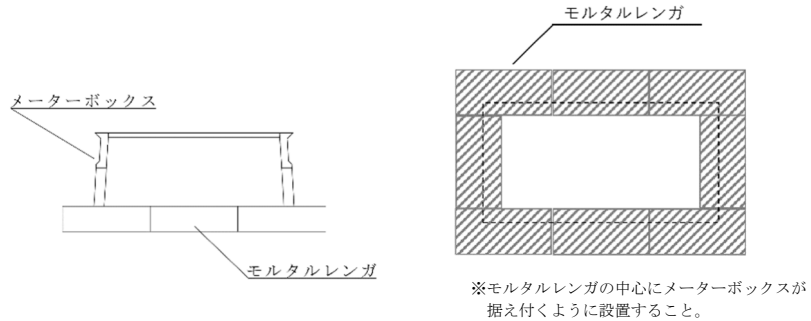


図-2.2.10.13 口径 20～40mm の量水器室施工標準図

(2) 口径 50～100mm の量水器室施工標準図

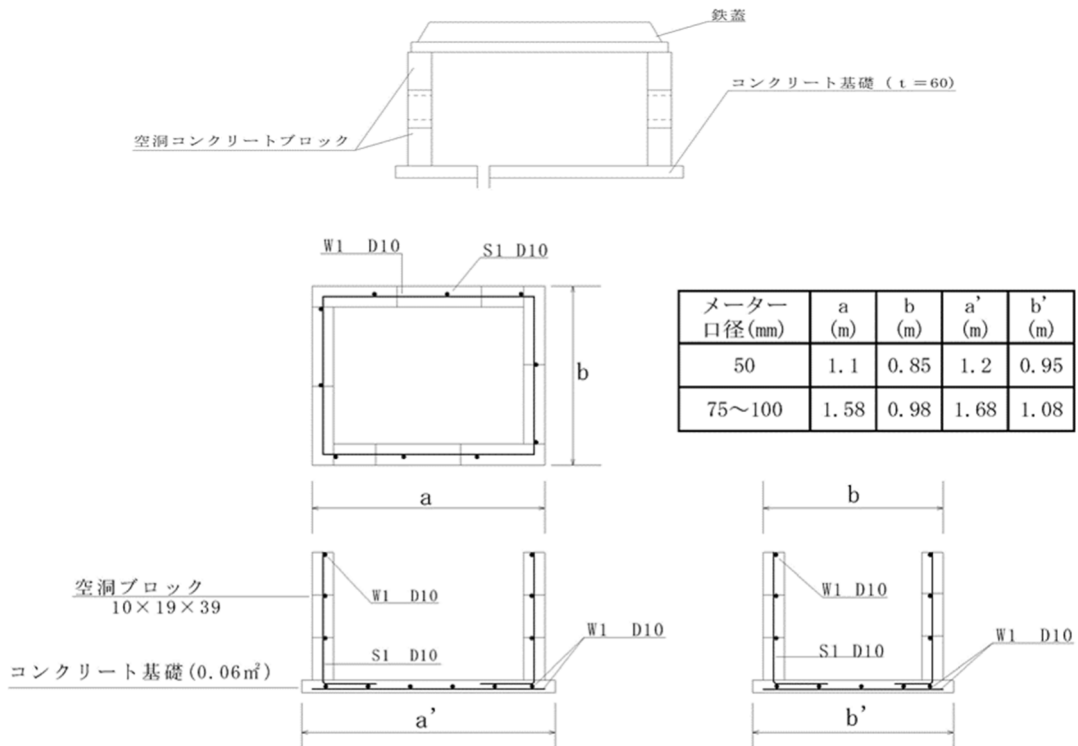


図-2.2.10.14 口径 50～100mm の量水器室施工標準図

## 11 配水支管の設計

配水支管は、竣工後、配水管として管理者が管理する水道施設となるため、管理者が配管口径や必要な付属設備を決定する。そのため、指定業者は、他の埋設物を含む現場状況を把握し、管理者が指示する施工が可能であるか確認しなければならない。

(解説)

### 1) 配水支管の布設基準

#### (1) 布設した管を寄付すること。

管理者が行う竣工検査で適正であると確認された配水支管に対して工事申込に添付された【様式第22号】“寄付採納願”に基づき、寄付採納の手続きを行うものとする。なお、配水支管の寄付採納完了日である竣工検査合格日から1年間を保証期間とし、施行した配水支管及びそれに付随する事項に関して管理者からは是正を求められた場合、指定業者は対応しなければならない。

#### (2) 布設道路が公道であること。

配水支管を布設する箇所は、公道（建築基準法第42条第1項第1号に定める道路）とする。ただし、私道の場合、以下に該当する場合に限り配水支管を布設することができる。

##### ① 次のいずれかに該当する道であること。

ア) 建築基準法第42条第1項第3号に規定する道（建築基準法施行日以前から幅員が4m以上ある既存道路）

イ) 建築基準法第42条第1項第5号の規定に基づき特定行政庁から位置の指定を受けた道であり、いわゆる位置指定道路と呼ばれる道

ウ) 建築基準法第42条第2項の規定に基づき特定行政庁が指定した道

エ) 建築基準法施行日以前から幅員が1.8m以上4m未満の道路であり、原則として道路中心線から2mのセットバック（道路の境界線の後退）を負うものであり、いわゆる2項道路やみなし道路と呼ばれる道

##### ② 私道に布設する場合、私道の所有者及びその他利害関係人は、無償で土地の占用及び竣工後の維持管理に関する掘削を承諾すること。なお、私道の所有者及びその他利害関係人が工事申込みの申込者以外である場合、その承諾の確認のため、工事申込みに【様式第23号】“土地使用承諾届出書（配水支管）”を添付すること。

##### ③ 布設箇所には配水支管の維持管理に支障が生じるような構造物を設置しないこと。

### 2) 配水支管の設計

#### (1) 配管口径の決定

配水支管の口径決定については、管理者と協議し、決定するものとする。ただし、簡易な口径選定方法として、許容給水戸数に基づき検討を行うこともできる（詳細は、4-2 “その他参考資料”を参照）。

なお、配水支管の最小口径は50mmとする。

#### (2) 流量及び水圧の検討

配水支管の布設箇所において、地盤の高低差が著しい場合、管内の水圧を適正な範囲に保つため、高低差、配水系統及び必要に応じて適切な流量や圧力制御設備の整備

について、管理者の指示に従うものとする。なお、配水支管から給水管への分岐点における水圧は、以下のとおりとなっている（技術省令第7条第8号～第10号）。

- ① 配水支管から給水管への分岐点における最小動水圧は0.15MPa以上を確保すること。
- ② 消火栓使用時に配水管内が負圧にならないようにすること。
- ③ 配水支管から給水管への分岐点における最大静水圧は0.75MPaを超えないこと。

(3) 配管等の使用材料

配水管の分岐から末端の排水設備までは、管理者が管種を指定する（表-2.2.11.1参照）。管理者が行う配水支管に使用する材料の確認は、工事申込みに添付する【様式第24号】“配水支管材料集計表”をもって確認を行うものとする。

なお、付属弁栓類及びその付属用具については、下記3)“付属弁栓類及びその付属用具”のとおりとし、分岐材料については、2-2-7“給水管の分岐方法”のとおりとする。

表-2.2.11.1 用途・口径別使用管種（配水管）

用途	口径	規格	管種
道路縦断 (配水支管布設)	50mm	JDPA G 1052	S50形ダクタイル鋳鉄管
	75mm～	JWWA G 120・121	GX形ダクタイル鋳鉄管
排水設備 (ドレン)	25～50mm	JIS K 6742	耐衝撃性硬質塩化ビニル管
		JWWA K 132	ポリエチレン粉体ライニング鋼管
	75～150mm	JWWA G 120・121	GX形ダクタイル鋳鉄管

(4) 占用位置及び深さ

配水支管の埋設位置及び深さは、道路管理者の指示に従わなければならない（詳細は、2-3-3“給水管等の埋設深さ及び占用位置”を参照）。

3) 弁栓類及びその付属用具

(1) 弁栓類等の位置選定に係る共通留意事項

- ① 弁栓類等の設置位置は、操作性を考慮し、通行量が多く、重車両が通行する道路の場合、道路の中央や交差点内をなるべく避けること（図-2.2.11.1参照）。
- ② 配水支管及び付属弁栓類等の設置の位置は、歩道内とする。やむを得ず車道内に設置する場合、可能な限り車道端部（車両進行方向に対して直角方向）に寄せる等により弁操作において道路交通への影響が最小限になる位置を選定すること。また、走行車両のタイヤが踏む位置を避けること。
- ③ 家屋の出入口、商店の店先、その他車両の出入口、非常口等を避けること。

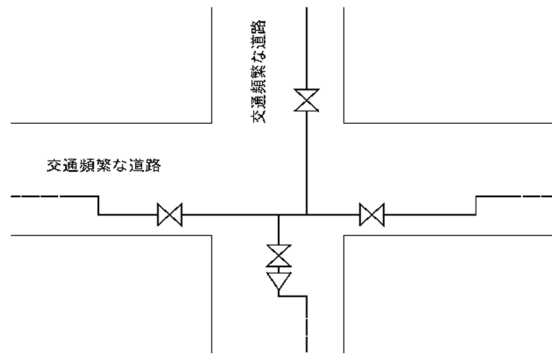


図-2.2.11.1 交通頻繁な道路の交差点の施工例

(2) 仕切弁

- ① 分岐した管に設置すること。その設置位置は、分岐箇所に近い位置とし、操作や維持管理が適正に行える位置とすること。
- ② 水管橋の前後に設置すること。
- ③ 鉄道、国道 170 号、国道 171 号、府道 14 号（大阪高槻京都線）を横断する前後に設置すること。
- ④ 弁の材料はソフトシール仕切弁（右回り開き）を使用すること。
- ⑤ 鉄蓋面と仕切弁の頂部との間隔が 1.2m 以上になるときは、継ぎ足しキーを取り付けて振止めを施すこと。
- ⑥ 耐震性能を有した管から口径変更や管種変更を行う場合、仕切弁は耐震性能を有した継手のものを設置すること。

(3) 排水設備（泥吐弁）

- ① 排水設備の口径は、配水支管口径が 50mm の場合は同口径とし、口径 75mm 以上については管理者の指示によること。ただし、同一横断面内に同口径及び同管種にて配水管と排水管を輻輳（ふくそう）して布設する場合、排水管の口径を小さくし、異なる口径にすること（図-2.2.11.2 参照）。口径変更は、有効断面積の変化が小さい口径を選定し、管理者の指示に従うものとする。

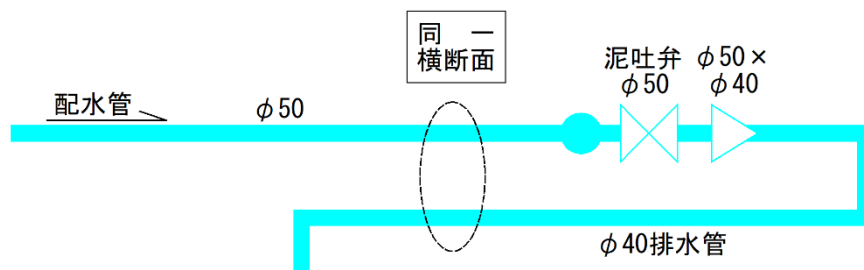


図-2.2.11.2 同一横断面に配水管と排水管が輻輳（ふくそう）する場合の配管例

- ② 設置する弁の材料はソフトシール仕切弁（右回り開き）を使用すること。
- ③ 配管材料はダクタイル鋳鉄管、鋼管又は耐衝撃性硬質塩化ビニル管とすること。
- ④ 泥吐弁は、水の滞留を防止するため直近の給水管又は配水管の分岐から 1.0m 以内の位置に設置すること。

- ⑤ 排水設備の放流先は、水道水への汚染を防ぐことを考慮し、水道水の汚染のおそれのない水路や側溝の集水桝等とすること。また、採水等による水質確認が可能な箇所とすること。
- ⑥ 排水設備の放流先が水路の場合は、水路下流に向かって適切な角度で取り付けること。
- ⑦ 上記、⑤と⑥については、放流先の施設管理者と事前に協議し、その指示に従うこと。

(4) 消火栓

- ① 消火栓の設置する位置は、消防署と協議すること。なお、新設配水支管から分岐し消火栓を設置する場合、新設配水支管の口径についても消防署と協議すること。
- ② 消火栓には補修弁を設けること。

(5) 空気弁

- ① 管路の凸部にあつて、空気が溜まりやすい箇所に設けること。
- ② 空気弁には補修弁を設けること。
- ③ 適切な凍結防止措置を施すこと。
- ④ 空気弁室の構造は堅牢で、空気弁の維持管理が容易であること。

(6) その他

減圧弁等その他の設備の設置については、管網、地形、水需要等を考慮し、水運用及び維持管理上必要な場合、管理者と協議した上でその指示に基づき、設置すること。

4) その他留意事項

新設する配水支管が既設の給水管と輻輳（ふくそう）して布設される場合は、既設給水管を新設する配水支管に付け替えなければならない。同様に、既設配水管を増径する場合も同様である。

## 12 給水管先行引込み

給水管先行引込みは、開発行為等による宅地造成等において、道路舗装工事に先行して、配水管及び配水支管から分岐し、止水栓まで設置する工事のことをいう。そのため、給水管先行引込工事後における給水装置の使用見込みがあること、及び申込者が使用開始まで適切な維持管理を行うことができることに限られた特例措置である。

なお、給水管先行引込みは、メーターの設置を伴わない工事であるため、加入金の納付を伴わない工事であり、後日、メーター設置を伴う工事申込みにおいて加入金の納付が必要となるものである。

(解説)

### 1) 給水管先行引込みについて

給水管先行引込みは、給水装置工事の一部である配水管及び配水支管から分岐し、止水栓までを設置する工事で、メーターの設置を伴わない工事である。土地の売買に伴う給水管の所有者移転が水道部では把握できないため、施工した給水管の使用見込みがあること、及び申込者が使用開始まで適切な維持管理を行うことができることを遵守することが求められる。

また、給水管先行引込みの標準施工については、管理者が止水栓を閉止した後、止水栓をプラグ止めした上で、ポリエチレンスリーブで止水栓を覆い、これを埋設するものとする。この際、メーターボックスを設置せず、止水栓の埋設位置は杭等で明示するものとする（図-2.2.12.1 参照）。

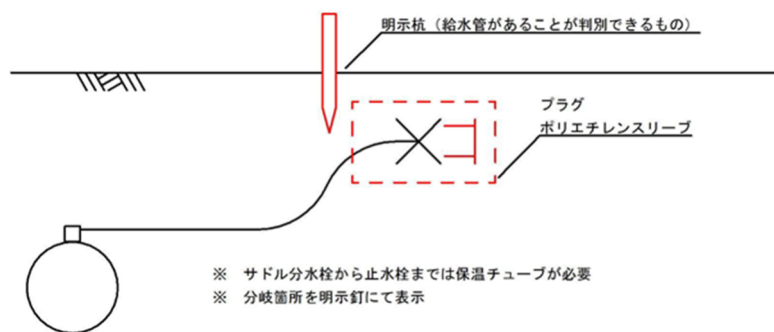


図-2.2.12.1 給水管先行引込みの標準施工

### 2) 給水管先行引込みの施工における留意事項

- (1) 竣工後、宅地の敷地設定が変更となり、不要な給水管が生じないようにすること。
- (2) 1年以上使用見込みがない場合、給水管先行引込みの工事申込みを控えること。
- (3) 戸建住宅等の建築工事に際してメーターの検針等において支障とならないように施工を行うこと。
- (4) 同一敷地内において既設給水装置の統合又は分割を適用する場合、原則、給水管先行引込工事は適用できないこと。

### 3) 申込者への周知事項

給水管先行引込みを実施する場合、指定業者は、申込者に以下事項を周知するとともに、工事申込みに【様式第25号】“開発行為等による給水管先行引込工事誓約書”を添付するものとする。

- (1) 施工した給水管が使用開始されるまでの間、申込者で維持管理を行うこと。
- (2) 給水管先行引込工事完了後、区画変更や建築計画の変更等により給水管先行引込工事で施工した給水装置が不用となった場合は、不用な給水管を全て撤去すること。
- (3) 給水管先行引込工事完了後において、長期に渡って使用が開始されない場合、給水管内の停滞水の水質悪化、漏水、出水不良の不具合を生じる可能性があること。

### 13 給水支管の設計

集合住宅や事務所ビル等で複数のメーターを設置する場合、配水管からの分岐を1箇所とするため、給水支管の布設が必要となる。

複数の使用者が共用する給水支管は、所有者の維持管理が適切に行われるよう設備が必要となる。

(解説)

#### 1) 給水支管の使用材料

配水管への取付口から敷地内第一止水栓までは、管理者が材料を指定する（詳細は、2-1-6“水道用材料の指定”を参照）。また、第一止水栓以降に設置する市のメーターまわり及び排水設備についても、管理者が材料や工法を指定する。

##### (1) 第一止水栓までの配管使用材料

配水管への取付口から敷地内第一止水栓までの配管材料は、口径に応じて使い分けるものとする（表-2.2.13.1 参照）。

表-2.2.13.1 配管使用材料（給水支管）

口径	規格	管種
25mm	JIS K 6762	ポリエチレン二層管 ※
30～50mm	JIS K 6742	ポリエチレン二層管（敷地内第1バルブまで）・HPPE ※
75mm～	JWWA G 120・121	GX 形ダクタイル鋳鉄管

※ 障害物の上越しにおいては、ポリエチレン粉体ライニング鋼管を使用する（詳細は、2-2-8“給水管の保護”を参照）

##### (2) 必要な弁栓類の使用材料

設置する弁の材料は、口径に応じて使い分けるものとする（表-2.2.13.2 参照）。

表-2.2.13.2 必要な弁栓類の使用材料一覧

設置箇所	給水方式	給水支管口径		
		25mm	30～50mm	75mm～
第一止水栓	直結直圧式	青銅製ソフトシール弁	逆止付玉形弁※	ソフトシール仕切弁
	直結増圧式	—	青銅製ソフトシール弁	ソフトシール仕切弁
排水設備 (泥吐弁)	—	—	青銅製ソフトシール弁	ソフトシール仕切弁

※ 配管材料が給水用高密度ポリエチレン管の場合は、高密度ポリエチレン管挿し口付甲型止水栓を使用すること。

##### (3) 第一止水栓以降のメーターまわりの使用材料

###### ① パイプシャフトにメーターを設置する場合

パイプシャフトにメーターを設置する場合は、メーター前後にボール止水栓を設置するもの（図-2.2.13.1 参照）とする。ただし、メーター用逆止弁が外れにく

い構造のメーターユニットを使用する場合は下流側にボール止水栓は不用とする。

また、直結増圧式の給水方式を採用した場合、低層階において減圧弁を設置することが望ましい。

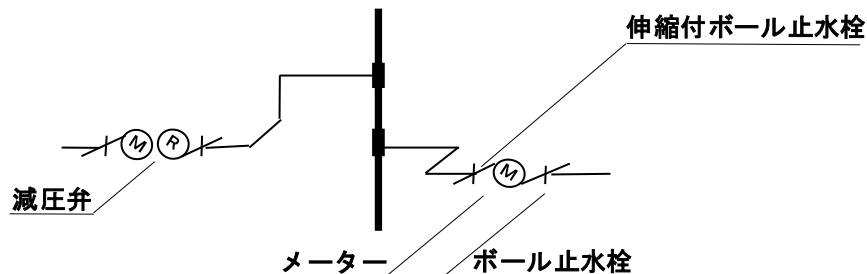


図-2.2.13.1 パイプシャフト内のメーターまわり標準図

② メーターを地付けする場合

メーターを地付けする場合、2-2-10 “メーターまわりの配管” のとおりとする。ただし、複式メーターボックスを使用する場合はこの限りでない。

③ メーターユニット及び複式メーターボックスの構造

メーターユニット又は複式メーターボックスを設置する場合、以下事項を工事申込み時に確認する（表-2.2.13.3）。なお、当該給水用具は、市のメーターの検針及び取替えに支障にならないものでなければならない。

また、当該給水用具の維持管理等に関する【様式第17号】“メーターユニット等設置誓約書”を工事申込みに添付するものとする。

表-2.2.13.3 メーターユニット及び複式メーターボックスの確認事項

材料名称	設置箇所	確認事項
メーター ユニット	パイプ シャフト内	<ul style="list-style-type: none"> <li>メーターユニットとして基準省令に適合していること。</li> <li>メーターの上流側に止水機能、下流側に逆止機能が設けられていること。</li> <li>メーターユニットの上流側又は下流側は伸縮式であること。</li> <li>パッキン式であること（Oリングは不可）。</li> <li>メーターユニットには、口径、製造業者名又はその略号、水の流れの矢印、止水栓等の開閉方向が表示されていること。</li> </ul>
複式メーター ボックス	地付け	<ul style="list-style-type: none"> <li>複式メーターボックスとして基準省令に適合していること。</li> <li>メーターの上流側に止水機能、上流側又は下流側に逆止機能が設けられていること。</li> <li>複式メーターボックスの上流側又は下流側は伸縮式であること。</li> <li>パッキン式であること（Oリングは不可）。</li> <li>複式メーターボックスの底は、内部に水が溜まらない構造であること。</li> <li>複式メーターボックスには、口径、製造業者名又はその略号、水の流れの矢印、止水栓等の開閉方向が表示されていること。</li> </ul>

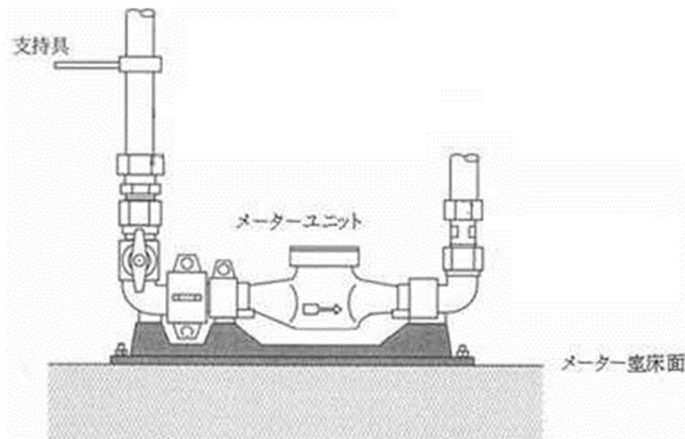


図-2.2.13.2 メーターユニットの例

(公益財団法人給水工事技術振興財団「改定 給水装置工事技術指針」を参考とした。)

2) 配管の口径

給水支管の配管口径は、水理計算を満足するものとする（詳細は、2-2-6“給水管の口径の決定”を参照）。なお、圧力損失を少なくするため、先細り配管はせず同口径とし、立上管は、原則、口径 50mm 以下とする。

3) その他に必要な弁栓類やその付属用具

給水支管の配管例は、図-2.2.13.3～5 のとおりとし、給水支管の設計における留意事項は以下のとおりとする。

- (1) 排水設備は給水支管の管末に設けなければならない（給水支管口径 25mm は除く）。なお、排水設備の操作は管理者しか行うことができないため、その設置位置は、管理者が非常時に操作することができる位置とする。
- (2) 排水設備の放流先は、洗管作業の際に採水が容易に行える敷地内の 300 角の雨水枡を標準とし、吐水口空間の確保をしなければならない。
- (3) 立上管が 2 本以上ある場合、その基部に止水機能及び逆止機能を設けるものとする。
- (4) 立上管の最頂部等の適切な場所に停滞する空気を排出する機能と、断水等における負圧を解消できる吸気する機能を併せ持った吸排気弁を設置するものとする（表-2.2.13.4 参照）。
- (5) 建物との接続基部には、フレキシブル継手等により耐震性について考慮するものとする。
- (6) 直結増圧式の給水支管の場合、停電や故障により増圧給水設備が運転停止した場合でも敷地内において水道水を使用できるようにするため、第一止水栓の上流側から分岐した非常用栓（共用栓と併用可能）を設置しなければならない。
- (7) 第一止水栓の設置位置はメーターに準ずる。

表-2.2.13.4 立上管に必要な吸気量（弁差圧 2.9kPa 時の値）（参考）

立上管口径 (mm)	20	25	32	40	50
吸気量 (L/min)	90	150	240	420	840

(出典：UR 都市機構「機材の品質判定基準」)

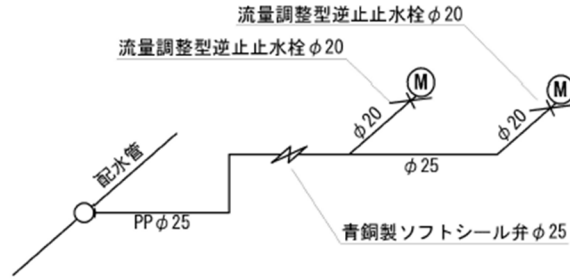


図-2.2.13.3 給水支管（口径 25mm）略図

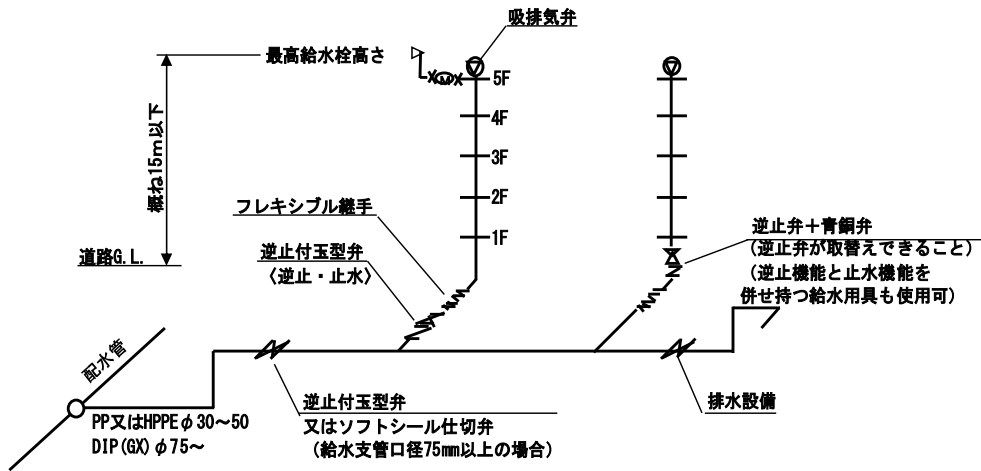


図-2.2.13.4 給水支管（直結直圧式口径 30mm～）略図

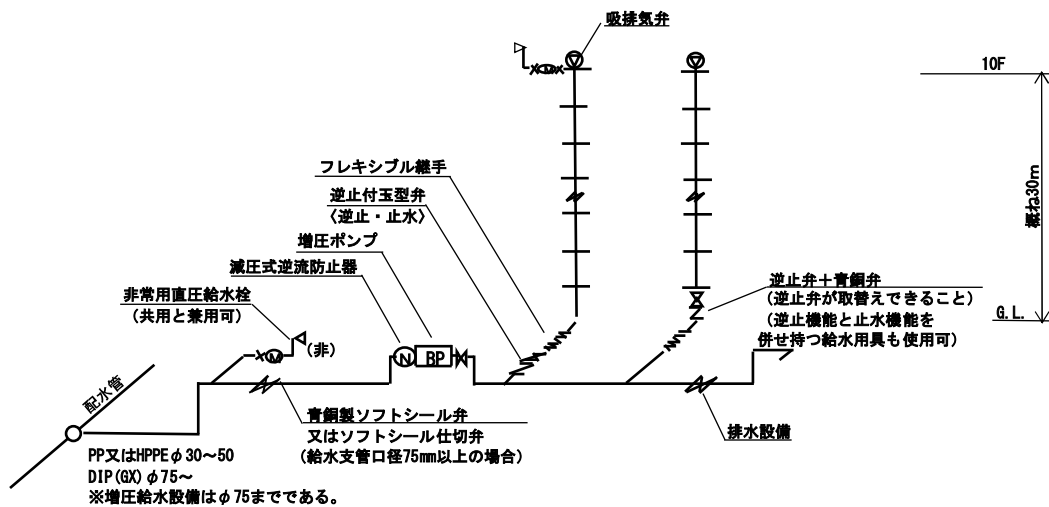


図-2.2.13.5 給水支管（直結増圧式）略図

#### 4) 第一止水栓以降のメーターの設置

第一止水栓以降にメーターを設置する場合であっても管理者は、市のメーターを給水装置の適正な位置に設置し、使用者等に保管させるものとする（事業条例第16条）。

また、集合住宅等においてオートロック等が設置する場合、管理者が行うメーター検針等において支障をきたさないよう開錠番号を伝える等の適切な措置を講じなければならない（施行規程第20条）。

そのため、メーターは、メーターの検針や取替えに支障が生じない設置位置であること及び、水理計算を満足する設置位置であることにより決定しなければならない。

なお、維持管理や検針等を適切に行うためメーターまわりに給水先の部屋番号や水栓番号を標示するものとする。

##### (1) パイプシャフト内のメーター設置

- ① 各専用給水装置へ給水する配管は、原則、それぞれ立上管からの分岐とするものとする。
- ② メーターと他の設備の配管が近接する場合は、10cm以上の間隔を保持するものとする。

##### (2) 地付けでのメーター設置

- ① 地付けでメーターを設置する場合、原則、給水支管からの分岐付近に設置するものとする。
- ② 給水する階の異なるメーターを並べて設置する場合は、原則建物に向かって右から低い階から順番に並べるものとする。ただし、維持管理上不適切である場合はこの限りでない。
- ③ 4階以上に給水するメーターは、原則、地付けで設置することはできないものとする。

#### 5) 維持管理

給水支管を含む給水装置の場合、給水装置工事竣工時に締結する【様式第13号】“覚書（給水支管）”に基づき、管理者が公共の福祉を目的として緊急修繕を行うことができる範囲はメーターまでではなく第一止水栓の上流側までとなる。

給水支管の維持管理を適切に行わない場合、当該敷地内の複数の使用者に影響を及ぼすため、給水支管を含めた給水装置全体の適正な維持管理が求められる。

そのため、所有者は管理責任者を選任し、給水装置の適正な維持管理を行う体制の構築をするとともに、使用者に緊急連絡先や給水方式の特徴について周知を行うことが求められる。

それらが適正に行われることを確認するため、工事申込みに【様式第14号】“直結式給水装置（給水支管含む）維持管理届出書”を添付するものとする。

#### 14 増圧給水設備

給水方式を直結増圧式とする場合、増圧給水設備の設置が必要となる。その際、性能及び設置に係る留意事項を満たす必要がある。

【主な関係法令等】 施行令第6条第1項第3号

(解説)

##### 1) 求められる性能

- (1) 日本水道協会規格「水道用直結加圧形ポンプユニット (JWWA B 130)」の基準と同等以上のものであること。
- (2) 始動、停止及び運転中の過度な応答による配水管の圧力変動が極小さく、ポンプ運転により配水管の圧力に影響を与えるような脈動を生じないこと (施行令第6条第1項第3号)。
- (3) 吸込側の水圧が通常範囲より低下したとき自動停止し、水圧が回復したとき自動復帰すること。

##### 2) 増圧給水設備の設置に係る留意事項

- (1) 増圧給水設備の口径については、口径 75mm まで使用可能とし、管理者との協議により決定すること。なお、口径 75mm の増圧給水設備を使用する場合、原則、被分岐管の口径が 150mm 以上であること。
- (2) 建物内配管の圧力損失の低減及び水量の確保の観点から増圧給水設備前後の配管を大きくする場合、1口径程度とすること。また、停滞水による衛生問題の発生を防止するため、過大な増径は避けること。
- (3) 停電等の非常時に増圧給水設備が適切に稼働しない状態でも、水を使用できるように直結直圧式の非常用栓 (共用栓との併用可能) を設置すること。
- (4) 1つの敷地に複数の建物があり、複数の増圧給水装置を設置する場合、増圧給水設備を相互に連絡しないこと。
- (5) 増圧給水設備の設置場所は、原則として1階又は地階部分とし、設置後も維持管理が容易にできるスペースを確保できる場所に設置すること。また、屋外に設置する場合、凍結防止対策を行うこと。
- (6) 配水管から増圧給水設備までの給水管延長が長くなると、給水管内圧力の変動が大きくなり、増圧給水設備の運転に支障が生じる場合があるため、給水管延長を考慮すること。なお、配水管から増圧給水設備までの給水管延長は、給水管口径 40mm では延長 30m 程度以内、口径 50mm では延長 50m 程度以内が目安である。
- (7) 増圧給水設備を配水管より低い場所に設置する場合、給水管を一度地上に上げて空気弁の設置を考慮すること。
- (8) 増圧給水設備の接合部には、適切な防振対策を施すこと。
- (9) 増圧給水設備及び減圧式逆流防止器の機能を適正に保つために、管理責任者により1年に1回以上の保守点検を行うこと。
- (10) 事故等が発生した場合の対応を速やかに行うため、緊急連絡先を記したプレートを増圧給水設備又はその付近の見付けやすい場所に設置すること (図-2.2.14.1 参照)。

～ 緊急の連絡先 ～		
<p>この建物は、増圧給水設備によって加圧し給水しており、停電又は増圧給水設備の点検等により断水することがあります。</p> <p>また、増圧給水設備の故障等による断水が発生した場合は、1階〇〇付近に設置している非常用栓をご利用ください。</p> <p>増圧給水設備の故障その他異常が認められた際には、下記へご連絡ください。</p>		
管理責任者	: 会社名〇〇〇	TEL〇〇〇-〇〇〇-〇〇〇〇
増圧給水設備管理者	: 会社名〇〇〇	TEL〇〇〇-〇〇〇-〇〇〇〇

図-2.2.14.1 緊急連絡先プレートの例

- (11) 減圧式逆流防止器は、定期点検等の保守作業に支障が生じない場所に、また、逃し弁からの排水が目視できるように設置し、浸水しないように適切な排水処理を施すこと。
- (12) 逆流防止装置は原則として増圧給水設備の上流側に設置するが、吸込圧力が十分に確保できない場合は下流側に設置すること。なお、逆流防止装置を下流側に設置する場合は、増圧給水設備の上流側に別途ストレーナを設置すること。
- (13) 低層階等で、水圧が過大になるおそれがある場合、必要に応じ減圧すること。
- (14) 建物の規模等により、屋内消火設備の補給水槽や空調用冷却塔が屋上に設置され、その補給水が必要となる場合もあるため、関係先と十分協議すること。
- (15) 増圧給水設備の維持管理が適切に行わない場合、当該敷地内の複数の使用者に影響を及ぼすことが想定される。そのため、所有者は管理責任者を選任し、給水装置の適正な維持管理を行う体制の構築をするとともに、使用者に緊急連絡先や給水方式の特徴について周知を行うことが求められる。それらが適正に行われることを確認するため、工事申込みに【様式第15号】“直結増圧式給水装置に係る誓約書”を添付するものとする。

## 15 受水槽設備の設計

受水槽設備の配管の設置及び構造は、建築基準法第36条、同法施行令第129条の2、建設省告示第1597号及び第1674号に定めるもののほか、維持管理を適正かつ容易にするため、留意すべき事項は、以下のとおりとする。

- 1) 受水槽の容量
- 2) 受水槽の構造
- 3) 受水槽等における汚染防止
- 4) 受水槽の付属配管

### 【主な関係法令等】 施行規程第11条

(解説)

#### 1) 受水槽の容量

受水槽の容量の決定においては、計画使用水量、使用時間、受水槽補給水量を考慮して決めるものとする。

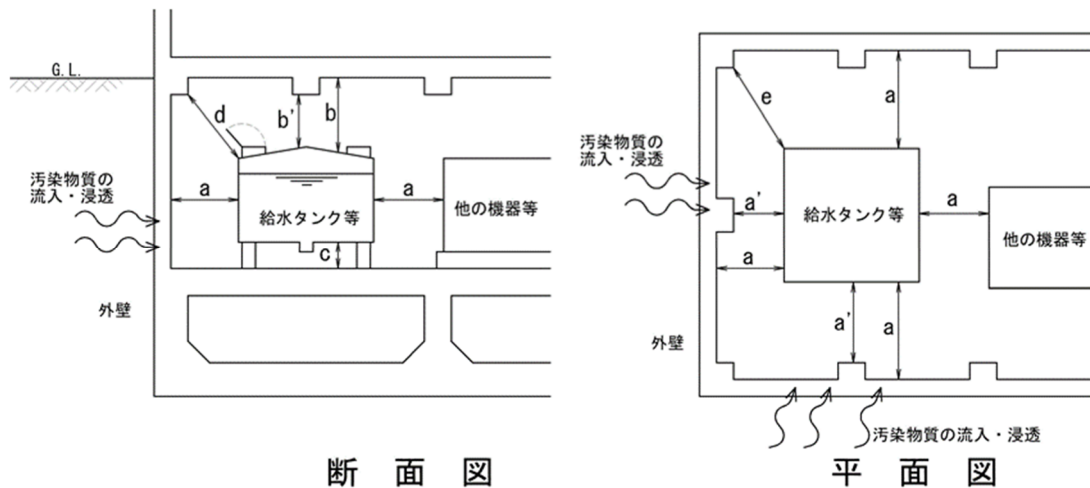
また、受水槽の容量のうち受水槽内の高水位面(H. W. L.)と低水位面(L. W. L.)の間を有効高さとする有効容量が重要となる。受水槽の有効高さとは、受水槽からの逆流や受水槽内の濁水を防止するために、高水位面(H. W. L.)及び低水位面(L. W. L.)を設定する必要があり、それらの間の高さである。

なお、受水槽容量の決定における留意事項は、以下のとおりとする。

- (1) 受水槽の有効容量は、計画一日使用水量の1/3以上を標準とする。
- (2) 受水槽の容量は、計画一日使用水量の4/10から6/10までとする。
- (3) 高置水槽を設置する場合における有効容量は、計画一日使用水量の1/10程度を標準とする。なお、高置水槽の有効容量は、受水槽の有効容量には含まれないものとする。
- (4) 消防法に基づく消火用水は、消防署との協議により決定するが、水質保全の観点から受水槽と消火水槽を別水槽とするものとする。

#### 2) 受水槽の構造

- (1) 受水槽はステンレス鋼製やFRP製のような堅固な材料を用い、耐震性を有した水密構造で、清掃が行いやすく、かつ水質に悪影響を与えないものとする。
- (2) 受水槽の天井、底及び壁は、建築構造体等と兼用しないこと(図-2.2.15.1参照)。
- (3) 受水槽の底部には、勾配をつけ、最低部には吸込ピット又は溝を設けること。
- (4) 以下のような場合、受水槽を二槽式とする等の措置を講じること。
  - ① 清掃時に給水が必要な場合
  - ② 受水槽容量が10 m<sup>3</sup>を超える場合
- (5) 二槽式に分割した水槽の連通管には、仕切弁等を設置すること。なお、連通管とは、分割した水槽を管で連絡し、互いの水位調整と維持管理用に設ける管をいう。
- (6) 受水槽は、適正な方法で基礎に堅固に固定する等の耐震性能確保に関する必要な措置を施すこと。



- ※ a、b、cのいずれも保守点検を容易に行い得る距離とする（標準的には  $a, c \geq 600\text{mm}$ 、 $b \geq 1000\text{mm}$ ）。
- ※ 梁、柱等が点検口の出入りに支障が生じる位置としてはならず、 $a'$ 、 $b'$ 、 $d$ 、 $e$ は保守点検に支障が生じない距離とする（標準的には、 $a'$ 、 $b'$ 、 $d$ 、 $e \geq 450\text{mm}$ ）。
- ※ 外部に設置する場合は、 $a$ 、 $c$ ともに  $600\text{mm}$  以上とする。

図-2.2.15.1 受水槽の設置条件

（出典：財団法人日本建築センター「給排水設備技術基準・同解説 2006年版」）

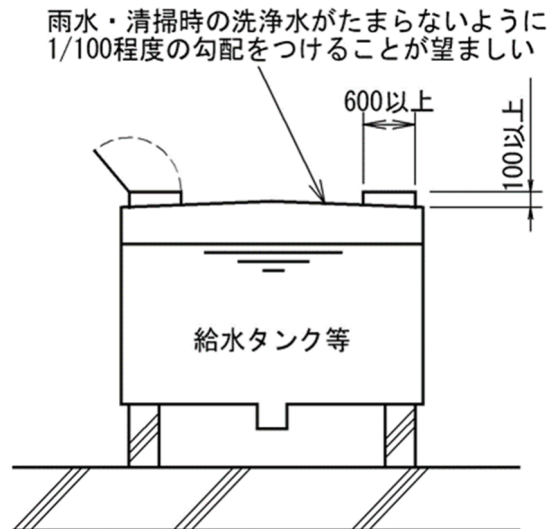
### 3) 受水槽等における汚染防止

#### (1) 受水槽における汚染防止

- ① 受水槽は水を汚染する物質が浸出しない材料とすること。
- ② 受水槽は、水質汚染のおそれのない地上・床上に設置し、必要に応じて周囲にフェンス等の侵入防止策を講じることを原則とし、外面は上下及び側面から点検できる構造とすること。また、内部については点検・清掃・修理が容易な構造とし、上部に点検口を設けるものとする（図-2.2.15.2 参照）。
- ③ 受水槽内部を、受水槽の機能に無関係な配管を貫通させないこと。また、水道水以外の配管は、受水槽の上方を横切ってはならない。
- ④ 点検口は、有効内径  $600\text{mm}$  以上のものとし、受水槽内への異物及び害虫の侵入、雨水の流入等を防止できる構造とすること。また、蓋は施錠可能な構造とし、用途（飲用、雑用、消火用等）を明示するよう努めること。
- ⑤ 受水槽内部は、水の滞留を防止する措置を講じるよう努めること。
- ⑥ 受水槽内部は、飲用に有害な材料で塗装又は修理を行わないこと。

#### (2) ポンプやその他の設備における汚染防止

ポンプ及びその他水道水に関する設備についても汚染防止の措置を講じる必要がある。特にポンプ類は、水質に悪影響を与えない材料を用い、堅固かつ騒音、振動及び凍結が発生しないように設けるものとする。なお、ポンプは、故障等の不具合に備えて予備を設けることが望ましい。



※ 図中の単位は mm とする

図-2.2.15.2 受水槽の点検口

(出典：財団法人日本建築センター「給排水設備技術基準・同解説」)

#### 4) 受水槽等の付属配管 (図-2.2.15.3 参照)

- (1) 受水槽への給水は、電磁弁併用定水位弁制御とする。ただし、停電、電磁弁等の故障にそなえて、電磁弁にバイパス弁（系統切替え用）とボールタップを設けるものとする。
- (2) 定水位弁等は、最低作動水圧を考慮して配管口径や制御弁の選定をする。
- (3) ボールタップの取付け位置は、点検や修理の容易な場所とする。
- (4) 受水槽の流入管は、逆流防止のため、吐水口空間を確保した箇所に真空破壊孔を設けなければならない。
- (5) 流入管は波立防止のため、高水位と低水位の中間点位が管端となるように設置する。
- (6) 電磁弁による給水位は、有効水位の中間点位とする。なお、水質保全のため、時季的な使用量変動に対応できるように有効水位を切替えできる設備とすることが望ましい。
- (7) 受水槽付近に直結式の給水栓を非常用栓として1栓設置する。
- (8) 配水管及びメーターに急激な負荷がかかることを防止するため、メーター口径が40mm以下の場合は定流量弁もしくは流量調整弁、50mm以上の場合は流量調整器を設置すること。
- (9) 受水槽には、オーバーフロー管と通気のための管を設け、害虫や小鳥の侵入を防止するために防虫網を設ける。なお、オーバーフロー管の口径は給水管口径の2倍以上とする。
- (10) 受水槽の最低部には排水設備を設けるとともに、排水口には排水口空間を設けなければならない。特に、学校や劇場のような一時的、季節的に使用されない給水装置には、給水管内に長期間、水道水の停滞を生ずる場合がある。このような停滞した水道水を容易に排水できる水栓等を適切に設けることが望ましい。

- (11) 空気溜まりが発生しやすい配管形状の場合、空気弁等を設けることが望ましい。
- (12) 満水警報装置は、故障の発見及び受水槽からの越流防止のために取付ける。
- (13) 災害時や給水設備の不具合等に対応するため、必要に応じて、緊急遮断弁の設置を検討することが望ましい。
- (14) 受水槽との接続箇所には、フレキシブル継手等により耐震性について考慮するものとする。
- (15) 高置水槽は最上階の給水栓の使用に支障が生じないようにするため、有効高さを5m以上確保できるように設置する。
- (16) 受水槽から高置水槽への揚水は、水面自動制御方式等のポンプ運転により制御する。

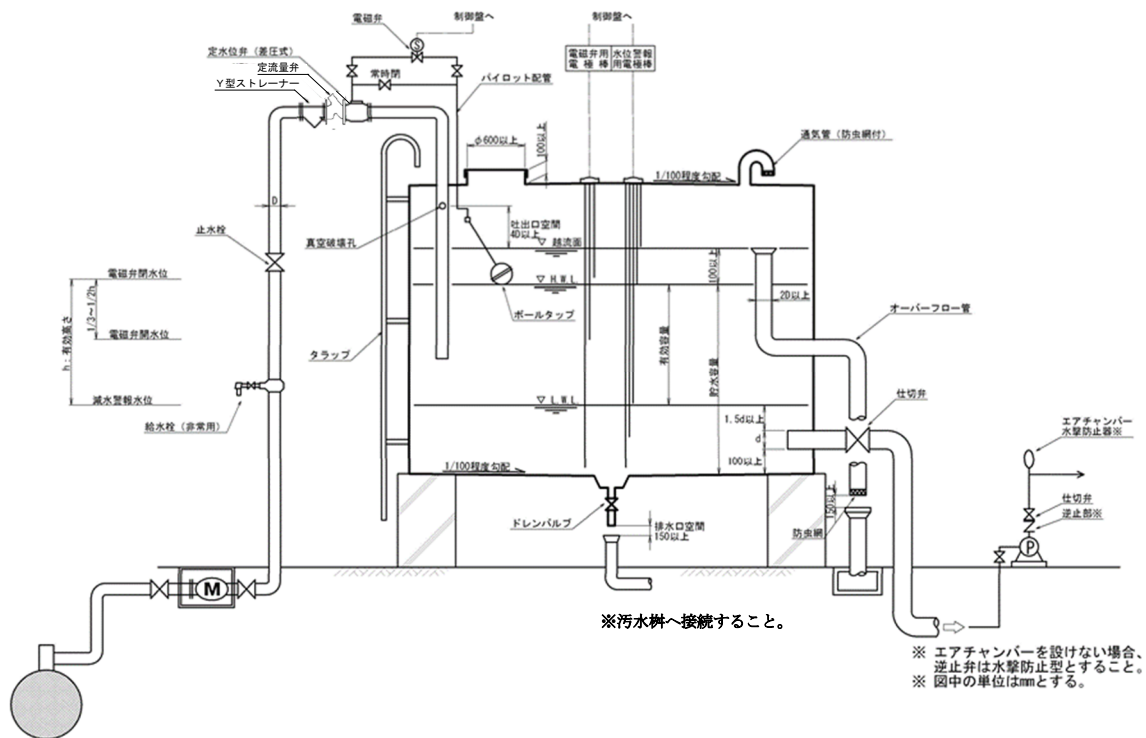


図-2.2.15.3 受水槽まわり標準図

## 5) 維持管理

受水槽の維持管理が適切に行われない場合、当該敷地内の複数の使用者に影響を及ぼす。

そのため、所有者は管理責任者を選任し、給水装置の適正な維持管理を行う体制の構築をするとともに、使用者に緊急連絡先や給水方式の特徴について周知を行うことが求められる。

それらが適正に行われることを確認するため、工事申込みに【様式第18号】“受水槽式給水設置誓約書”及び【様式第19号】“受水槽以下設備維持管理届出書”を添付するものとする。なお、給水開始後、受水槽以下設備に関する届出内容に変更が生じた場合、所有者は、【様式第20号】“受水槽以下設備届出事項変更届出書”に変更内容等の必要事項を記載し、管理者に提出しなければならない（事業条例第17条第2項）。

## 16 受水槽式から直結式への給水方式切替の設計

受水槽式から直結式に給水方式を切り替える場合、既設給水設備の使用形態、配管材料や市のメーターが設置できるか等の現場確認が重要となるため、協議者及び指定業者は、竣工図面と現地の照査等を行わなければならない。

(解説)

### 1) 受水槽式から直結式への給水方式切替えについて

市では、既設給水方式が受水槽式である場合、直結式への給水方式の切替工事を選択できるように水道施設の整備等を行い、所有者への啓発を実施してきた。

これは、受水槽式から直結式への給水方式切替えを実施することにより受水槽以下設備の衛生管理問題の解決や、配水管の水圧の活用による省エネルギーの観点から有効であることによるものである。

なお、集合住宅において、給水方式切替えにより各戸メーターを設置した場合、各戸使用者と管理者との給水契約を締結することができる。

### 2) 設計時の留意事項

受水槽式から直結式への切替えの設計時の留意事項は、「受水槽以下設備を給水装置に切替える場合の手続きについて」（平成17年9月5日健水発第0905002号）に基づくほか、以下のとおりとする。また、切替工事の施工例を図-2.2.16.1～2に示す。

- (1) 当該建物が、病院のような受水槽式による給水が適切である使用形態でないこと（詳細は、2-2-4 “給水方式の決定” を参照）。
- (2) 当該給水装置並びに受水槽以下設備の工事が、正規の工事申込みにより行われ、検査に合格していること。
- (3) 給水設備を既設利用とする場合、給水設備から給水装置へと変更となることから、切替設計時における調査において給水装置の構造及び材質の基準に適合することを確認すること。
- (4) 既設受水槽以下設備の竣工図面と現場状況が、同一であることを確認すること。
- (5) メーターまわりは、管理者が定めるとおりに施工しなければならないこと（詳細は、2-2-10 “メーターまわりの配管” を参照）。
- (6) 高置水槽は撤去すること。
- (7) 集合住宅等の直結切替えに伴い市のメーターを設置する場合は、管理者が行う検針やメーター取替えが容易にできるよう措置を講じること。また、協議者等は、現場と計画及び工事申込みの図面が給水先の住居等が整合していることを確認すること。
- (8) 切替えをしようとする建物の消火用水槽が、受水槽又は高置水槽と兼用している場合、事前に消防署と協議を行うこと。
- (9) メーター口径 20mm 以下でフラッシュバルブ式のトイレが設置されている場合、ボールタップ式に変更すること。これが困難な場合、メーター口径を 25mm 以上にする。
- (10) 給水管口径及びメーター口径は、水理計算を満足する口径であること。
- (11) 直結切替え後、既設給水設備が水圧変動により不具合が生じていないことを確認する方法及び不具合が生じた場合の対応方法を所有者とあらかじめ決めておくこと。

それらを指定業者が所有者と整理できていることを確認するため、工事申込みに【様式第16号】“直結式切替えに係る誓約書”を添付すること。

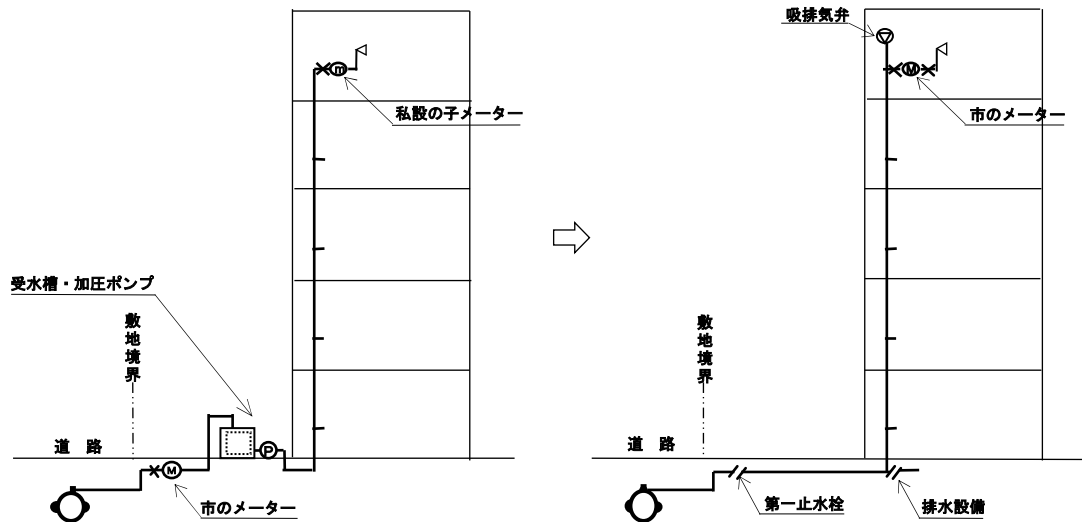


図-2.2.16.1 受水槽式（加圧式）から直結直圧式への切替工事例（切替前／切替後）

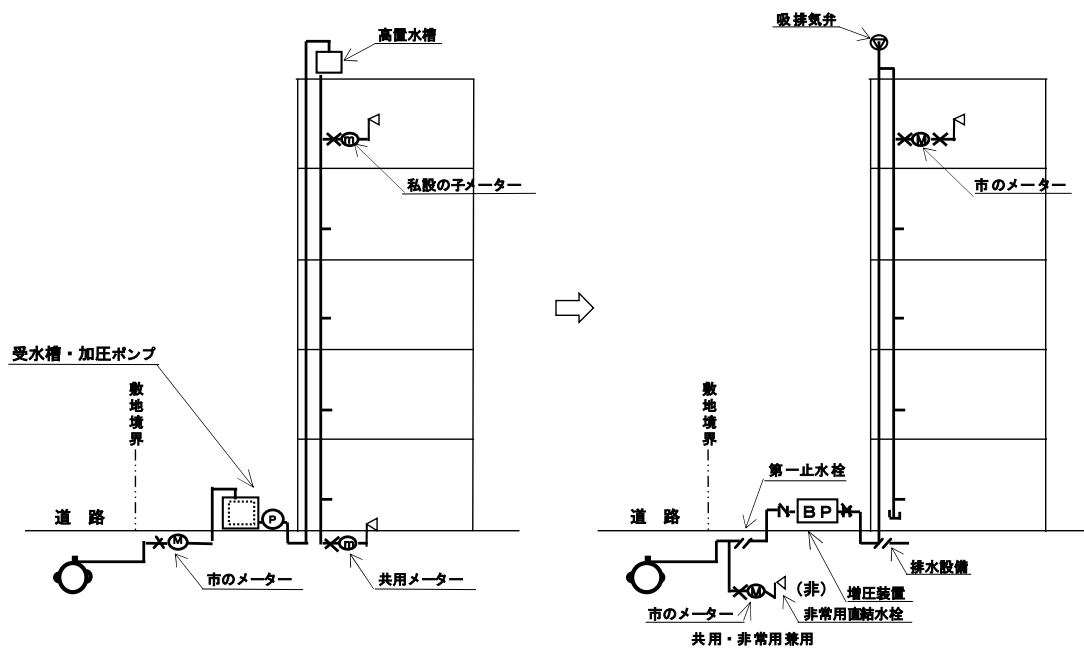


図-2.2.16.2 高置水槽式から直結増圧式へ（切替え前／切替え後）

## 17 メーター上流側の既設給水装置の使用

建物の建替えに際しては、メーター上流側の配管においても建物と同様に給水装置を施行基準に適合するよう更新しなければならない。

ただし、主任技術者が既設給水装置の劣化状態等を現場調査し、漏水、異物流出（赤水等）、出水不良等がなく、メーターの設置位置、給水管の水圧・吐出量等が適切であり、水質（臭気、味、色、濁り）が担保できるもの、並びに維持管理上支障が生じず、安定給水が可能であると判断したものについては、この限りではない。

（解説）

### 1) メーター上流側の既設給水装置の使用について

建物の建替えに際しては、経年劣化による不具合を回避するためにメーター上流側の配管を更新しなければならない。ただし、給水装置工事の前後においてメーター口径が同一の場合、主任技術者がメーターの設置位置、給水管の水圧・吐出量（目安は37.7L/min）及び材料の劣化状態等の既設給水装置を調査し、維持管理上支障が生じず、給水装置工事後においても安定給水が可能であると判断したものに限り既設給水装置を利用することができる。

なお、メーター上流側の既設給水装置を使用した場合の主な不具合事例は、以下のとおりであり、主任技術者から申込者に対して、現地調査結果と下記の不具合が生じる可能性とそれに伴う問題（漏水、水圧・水量低下）等について十分な説明を行ったうえで、了承を得なければならない。

- (1) 古い給水管は、経年劣化と無理な曲げ配管により管体にひび割れが生じて漏水するリスクがあること。
- (2) 「給水用ポリエチレン管の経年劣化に関する調査検討報告書（令和4年3月（財）給水工事技術振興財団ほか発行）」によると、ポリエチレン一層管は埋設から約42年経過すると漏水の発生数が大幅に増える可能性が示されていること。
- (3) ポリエチレン一層管（昭和62年以前の給水管）が経年劣化すると、内面剥離により異物流出のリスクがあること。
- (4) 長期閉栓されている給水装置は、出水不良のリスクがあること。平成6年以前のサドル分水栓には密着コアが設置されていないため、特に注意が必要であること。
- (5) 新築等でガレージを含む外構がきれいに整備された後に漏水等が発生し、修繕工事を行った場合、修繕跡（掘削跡）が残ることがあるため、お客様と修繕者との間でトラブルになる場合があること。なお、水道部が修繕する場合は掘削した範囲をモルタル復旧することになり、タイル等の復旧はできないこと。

2) メーター上流側の既設給水装置を使用する場合の留意事項

メーター上流側の既設給水装置を使用する場合、以下の事項に留意しなければならない。

- (1) メーターの検針・取替えに支障が生じないことを確認すること。もし、検針・取替えに支障が生じる場合、検針・取替えが可能となるようにすること。
- (2) 既設メーターボックスが公道のような道路部分にあるものは、敷地内の適切な位置へ移設する等、メーターを最適な位置に設置すること（詳細は、2-2-9 “メーターの設置基準”を参照）。
- (3) 既設給水管材料が鉛製給水管である場合、管理者と協議を行い、布設替工事を申し込み、鉛製給水管を解消すること。なお、管理者が行う鉛製給水管の布設替工事の対象は、メーターの設置位置や給水管口径が変更とならない場合に限るものとし、その対象範囲は、配水管の分岐からメーター下流側の鉛製給水管 30cm までとする。また、管理者が行う鉛製給水管布設替工事は、着工時期を当該給水装置工事と同時期に施工できるかは管理者と調整が必要となる。当該給水装置工事後に管理者が行う鉛製給水管布設替工事を行うことになった場合、当該工事敷地内の鉛製給水管が敷設されているメーター上流側からメーター下流側 30cm の範囲を掘り返すこととなることを指定業者は所有者にあらかじめ説明しておくものとする。本工事跡の敷地内舗装等の復旧は、土又はモルタル復旧となる。
- (4) 現行の基準に合わない既設給水装置を使用する場合は、申込者が異物流出（赤水等）、出水不良等の不具合が生じる可能性とそれに伴う問題（漏水、水圧・水量低下）等について理解したうえで、既設利用を行うことについて了承していることを確認するため、給水装置工事申込時に【様式第 10 号】“既設管利用誓約書”を添付すること。

## 18 メーター下流側の配管

給水装置工事に使用する材料は、法第16条に適合するものでなければならない。

特にメーター下流側で使用する給水管及び給水用具は、多種多様であり、その選定には使用目的、設置場所、設置後の維持管理等を考慮し、最も適した材料及び工法を選定し施工するものとする。

(解説)

### 1) メーター下流側の配管

管理者が、材料を指定しない範囲の配管は、主任技術者による材料選定が重要となる。そのため、施行令第6条に適合することを確認した上で、現場に応じた方法で、以下の事項に留意し、施工しなければならない。

- (1) テナントビル等において内部配管が未定の場合、内部配管の工事について工事申込みが必要なことを申込者、使用者等に十分周知しなければならない。
- (2) 給水装置の主管を家屋等の構造物の下に布設すると、維持管理が困難なため、主管は、家屋の基礎の外回りに布設することが望ましい。スペース等の問題で、やむを得ず構造物の下を通過させる場合は、通過する部分にさや管を設置し、その中に配管することにより給水管の交換を容易にすること又は、必要に応じ点検口を設けることのような施工により修繕を容易にするよう十分配慮する必要がある。
- (3) 地階又は2階以上に配管する場合、各階又は系統ごとに止水栓を取り付けることを考慮する。
- (4) 給水管は他の埋設物（埋設管、構造物の基礎等）より0.3m以上の離隔を確保し、配管するのが望ましいが、やむを得ず間隔が取れず近接して配管する場合には、給水管に保温チューブ等を施し、損傷防止を図るものとする。
- (5) 宅地内における埋設深度は、給水管の凍結や浸水を防止することを考慮し、原則として0.3mよりも浅くしないものとする。
- (6) 給水管が露出する場合、防護等を適切に施す。

## 19 給水装置工事申込みの図面作成

工事申込みの図面は、給水装置工事の施行の基礎であるとともに、給水装置の適切な維持管理のために必要な資料であることから、将来も含め誰にでも容易に理解し得るよう表現することが必要である。このことから、図面の作成方法は、給水装置工事技術指針（給水工事技術振興財団）を標準とし、管理者が指示するものとする。

（解説）

### 1) 工事申込みの図面作成

工事申込みの図面の作成においては、供給規程等に適合した施工内容であることが読み取れることを要件とする。また、作図例（詳細は、4-2 “その他参考資料”を参照）に基づき、以下の事項に留意し、図面を作成しなければならない。

- (1) 市のメーターの設置位置が、メーター設置基準（詳細は、2-2-9 “メーターの設置基準”を参照）に適合していることを確認すること。
- (2) 支管及び先行給水管の図面は、口径及び材料別に、手数料対象延長と手数料対象外延長（ドレン延長）を区別し記入すること。
- (3) 図面の表題には、工事場所、申込者、指定業者、主任技術者、縮尺、図面番号を記入すること。
- (4) 集合住宅等のメーターが複数設置される工事申込みの場合、申込一覧に記入している申込番号及び部屋番号を記入すること。
- (5) 同一敷地であれば、1つの工事申込みとすることができる。ただし、工事申込みは、建築基準法による確認済証ごととすること。
- (6) 配水支管の工事申込みは、寄付対象が判別できる寄付対象図面を作成すること。
- (7) 受水槽の設置等を伴う工事申込みは、受水槽周辺及び有効容量が判別できる図面を作成すること。
- (8) 工事申込内容により必要となる添付書類が異なるため、留意すること（詳細は、2-5-4 “給水装置工事の申込み”を参照）。

### 2) 図面の種類

工事申込みの施行に際しては平面図と立体図を作成することを原則とし、用紙サイズはすべてA3とする。

なお、立体図で図示することが煩雑であり困難な場合は、同等の内容が読取れる系統図や詳細図を作成すること。

- ① 位置図：工事場所の位置を図示したもの
- ② 平面図：道路及び建築平面図に給水装置及び配水管の位置を図示したもの
- ③ 立体図：給水管の配管状況等を立体的に図示したもの
- ④ 系統図：建物や給水管の配管状況等を図示したもの
- ⑤ 詳細図：平面図で表すことのできない部分を別途詳細に図示したもの
- ⑥ その他工事内容を示すため必要となる図面

3) 記入方法

(1) 標準表示記号

標準的な表示記号は、公益社団法人給水工事技術振興財団「給水装置工事技術指針2020」を参考としたものであり、表-2.2.19.1～6のとおりとする。

表-2.2.19.1 給水管の管種の表示記号

名称	記号	名称	記号
ダクタイル鋳鉄管	DIP	ポリエチレン管	PP
鋳鉄管	CIP	架橋ポリエチレン管	XPEP
ポリエチレン粉体ライニング鋼管	SGP-PD	ポリブテン管	PBP
ポリエチレン粉体ライニング鋼管(外面亜鉛メッキ)	SGP-PB	鉛管	LP
硬質塩化ビニルライニング鋼管	SGP-V	銅管	CP
ステンレス鋼管	SSP	耐熱性硬質塩化ビニルライニング鋼管	SGP-HV
亜鉛メッキ鋼管	GP	石綿セメント管	ACP
耐衝撃性硬質塩化ビニル管	HIVP	塗覆装鋼管	STWP
硬質塩化ビニル管	VP	配水管用ポリエチレン管	HPPE(ISO)
給水用高密度ポリエチレン管	HPPE(JIS)	—	—

※ ダクタイル鋳鉄管における継手構造は、日本ダクタイル鉄管協会の作図方法に基づき設計図面を作成すること。

表-2.2.19.2 弁栓類その他表示記号

名称	記号	名称	記号
仕切弁		メーター	
割T字管(弁付)		消火栓	
止水栓		空気弁	
逆止弁		吸排気弁	
立上がり		口径変更	
立下がり		防護管(さや管)	
管の交差		ヘッダー	
管種変更		—	—

表-2.2.19.3 給水栓類の表示記号（平面図）

名称	記号	名称	記号
給水栓類		湯水混合水栓	
特殊器具※		—	—

※ 特殊器具とは、特別な目的に使用されるもので、例えば、湯沸器、ウォータークーラー、電子式自動給水栓等をいう。

表-2.2.19.4 給水栓類の表示記号（立体図）

名称	記号	名称	記号
給水栓類		シャワーヘッド	
フラッシュバルブ		ボールタップ	
湯水混合水栓		特殊器具	

表-2.2.19.5 受水槽その他の表示記号

名称	記号	名称	記号
受水槽		加圧ポンプ	
高置水槽		増圧ポンプ	

表-2.2.19.6 工事別の表示記号

名称	記号	名称	記号
新設管	 (赤書き)	受水槽以降の配管	 (青書き)
既設管	 -----	井戸水配管	 (紫書き)
撤去管	 ////	水質を改変する浄水器等以降の配管	 (緑書き)

#### 4) 作図

##### (1) 方位

作図に当たっては方位を記入し、北の方向を上又は左にすることを原則とする。

##### (2) 文字

- ① 文字は明確に書き、日本語は楷書、ローマ字は活字体、数字は算用数字を原則とする。

- ② 文章は左横書きとする。
- (3) 縮尺
  - ① 縮尺は 1/100、1/150、1/200、1/250、1/300 を標準とする。
  - ② 縮尺は図面ごとに記入する。
- (4) 単位
  - ① 給水管及び配水管の口径の単位は mm とする。
  - ② 給水管の延長の単位は m とする。なお、延長は小数第1位（小数第2位を四捨五入）までを記入する。
- (5) 配管の線の記入方法
  - ① 配管の線は、他の線に比べて太く記入する。
  - ② 配管線は、水平線・垂直線・45°斜線（向きは、左右のどちらか一方のみ）で記入する。
- (6) 平面図の記載事項
  - ① 方位
  - ② 縮尺
  - ③ 既設配水管及び給水管の布設位置、管種及び口径
  - ④ 配水管からの分岐位置及び弁栓類等の設置位置を示す計画オフセット
  - ⑤ 設置する給水管の管種、口径、寸法及び位置（寸法の表示の省略可）
  - ⑥ 設置する止水栓、メーター、給水栓等給水用具の取付位置及び口径とその名称
  - ⑦ 道路の種別（舗装種別、幅員、歩車道区分、公道及び私道の区分）
  - ⑧ 公私有地、隣接敷地の境界線
  - ⑨ 建築する建物の各階平面図
  - ⑩ 建物の位置とその構造、外構・駐車状況等の土地使用計画
  - ⑪ その他工事施工上必要とする事項（障害物の表示等）
- (7) 立体図の記載事項
  - ① 既設配水管及び給水管の管種及び口径
  - ② 設置する給水管の管種、口径、寸法
  - ③ 設置する止水栓、メーター、給水栓等給水用具の取付位置及び口径とその名称
  - ④ その他工事施工上必要とする事項（障害物の表示等）
- (8) 系統図の記載事項
  - ① 既設配水管及び給水管の管種及び口径
  - ② 設置する給水管の管種、口径、寸法（寸法の表示の省略可）
  - ③ 設置する弁栓類等の口径とその名称
- (9) 詳細図の記載事項
  - ① 方位
  - ② 縮尺
  - ③ 工事施工上必要とする事項

(10) その他

① 断面図

給水管を道路に布設する場合、ほかの地下埋設物が輻輳しているとき又は水路横断するとき等は、断面図を作成するものとする。特に配水支管を布設する場合は、原則として20mに1箇所作図するものとする。

② 配管詳細図

主にダクタイル鋳鉄管を布設する場合及び既設接続を施工する場合、配管詳細図を作成するものとする。

③ 寄付採納対象図

配水支管の新設を伴う工事申込みの場合、寄付採納対象範囲が分かるように図示した寄付採納対象図を作成するものとする。記載事項は、原則、平面図と同様とし、設置する弁栓類の名称等は省略できるものとする。

④ 受水槽詳細図

受水槽の設置の場合、受水槽及びその周辺の配管に関する詳細図が必要となる。また、以下の事項を記入するものとする。

ア) 3方向からの図面(正面・側面・平面)

イ) 各水位(L.W.L.・H.W.L.・満水警報/電極棒等)

ウ) 接続する管の管種、口径、位置及びポンプ等

⑤ 受水槽以下設備図面

受水槽の設置の場合は、受水槽以下設備の平面図と立体図又はそれに準ずる図面を作成するものとする。なお、受水槽以下設備の新設部分は、青色で図示するものとする。

⑥ 統合又は分割に関する図面

既設給水装置の統合又は分割を伴う工事申込みの場合、統合又は分割後の給水装置の設置位置と口径が判別できる図面が必要となる。なお、この図面は別途作成せず、平面図や立体図に記入することもできる。

## 20 給水装置工事に係る費用

給水装置工事の施行に際して必要な費用には、工事費と市納金がある。

### 1) 工事費

給水装置の新設等の工事に要する費用は、給水装置の新設等をする者の負担とする。

### 2) 市納金

#### (1) 加入金

給水装置を新設し、増設し、又は改造しようとする者は、工事後のメーターの口径に応じて定める額に消費税を乗じて得た額の加入金を工事申込みの承認の際に納付しなければならない。

#### (2) 手数料

設計審査及び工事検査の事務につき、それぞれ定める手数料を工事申込みの承認の際に納付しなければならない。

【主な関係法令等】事業条例第7条・第29条・第30条

(解説)

### 1) 工事費

給水装置の新設等の工事に要する費用については、その給水装置工事を行う申込者の負担となる。このため、指定業者は、申込者が後日不安や疑問が残らないように見積額の提示と工事内容の説明等を書面で行うことにより、後日発生するおそれがある紛争防止に努めることが望ましい。

また、配水支管工事においても申込者の費用負担となる。ただし、布設延長が長距離であることや布設箇所周辺に未給水区域があること等の適用条件に適合する場合、「配水管負担金工事適用要綱」において工事の負担を変更することができる。そのため、申込者は要綱の適用可否を確認したい場合、管理者に施工計画の分かる資料をもって協議を申し出ることができる。

### 2) 市納金

#### (1) 加入金

##### ① メーター口径に応じた加入金

給水装置の工事をしようとする場合は、事業条例等に基づき算定した工事後のメーターの口径に応じた加入金を給水装置の申込みの承認の際に納付しなければならない(表-2.2.20.1参照)。

短期間の工事用その他雑用に供する水道水の使用のため、臨時の用に供する仮設の給水装置を設置する場合、表-2.2.20.1に示す加入金は減免となる(施行規程第42条第1項第2号)。その場合の水道料金は、使用水量1m<sup>3</sup>につき税抜600円(施行規程第26条第2号)となるとともに、給水期限は原則1年以内となる。仮設の給水装置を設置する工事申込みには、申込者が給水期限内での撤去を誓約していることを確認するため、【様式第7号】“仮設給水装置撤去誓約書”を添付するものとする。

なお、やむを得ず仮設の給水装置の利用者を変更しなければならなくなった場合、利用者は、変更後の利用者に関する情報とその変更理由を明確にし、【様式第36号】“仮設給水装置引継届出書”を管理者に提出する必要がある。

表-2.2.20.1 メーター口径に応じた加入金の額（税抜き）

メーターの口径	加入金の額	
	新設	増設又は改造 (メーターの口径を増径する場合にかぎる)
13mm	65,000 円	増設又は改造のメーターの口径に対応する左記金額から増設または改造前のメーターの口径に対応する左記金額を差し引いた額。 ただし、メーター口径が 20mm 以下の場合は、加入金の納付を要しない。
20mm	130,000 円	
25mm	260,000 円	
30mm	455,000 円	
40mm	910,000 円	
50mm	1,560,000 円	
75mm	4,290,000 円	
100mm	8,840,000 円	
150mm	24,505,000 円	
200mm	50,700,000 円	
250mm	89,375,000 円	

※ 別途消費税相当額が必要である。

② 受水槽以下設備により給水する方式に係る加入金

受水槽以下設備により給水する方式に係る加入金については、下記により算定した額のうち、いずれか高い方の額となる（図-2.2.20.1 参照）。

なお、加入金の納付後において、増設等により受水槽以下設備における配管の最大口径等に変更がある場合は、その都度算定しなおし、不足額があればこれを加入金として徴収する。

ア) メーターの口径に応じて算定した額

- イ) 受水槽以下設備における配管の最大口径をメーターの口径とみなし、表-2.2.20.1 の該当するメーターの口径に応じて算定した額。ただし、受水槽以下の設備における配管が、複数の系統である場合は、系統ごとの配管の最大口径をメーターの口径とみなし、メーターの口径に応じて算定した額の合計額
- ウ) 受水槽以下設備を有する建物であって、区画された数個の部分でそれぞれ独立して住居、店舗等の用に供し、各部分に給水する設備を有するものについては、私設メーターの口径をメーターの口径とみなし、各部分ごとに表-2.2.20.1 の該当するメーターの口径に応じて算定した額の合計額

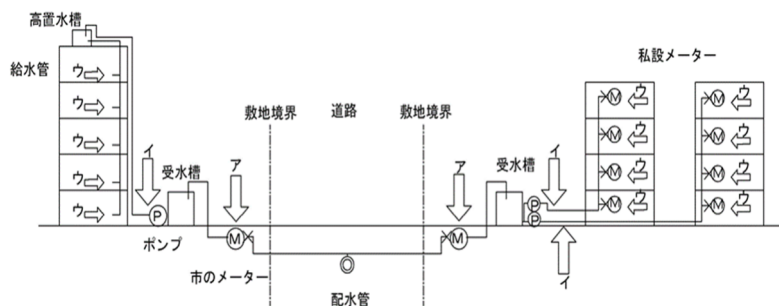


図-2.2.20.1 受水槽式における加入金算定対象

(2) 給水装置の統合及び分割（施行規程第40条第3項）

同一の敷地内において給水装置の増設又は改造工事に伴い、工事申込みに添付された【様式第11号】“給水装置統合・分割届出書”に基づく既設給水装置を統合又は分割による加入金算定を行うことができる。その場合、原則、その対象の敷地で改造工事を同時に行い、メーターを設置するものとする。

なお、既設給水装置を統合又は分割する際の有効期限は、届出日から2年間とする。

① 給水装置の統合

同一の敷地内において、2つ以上の給水装置を1つの給水装置に統合するとき（図-2.2.20.2参照）。

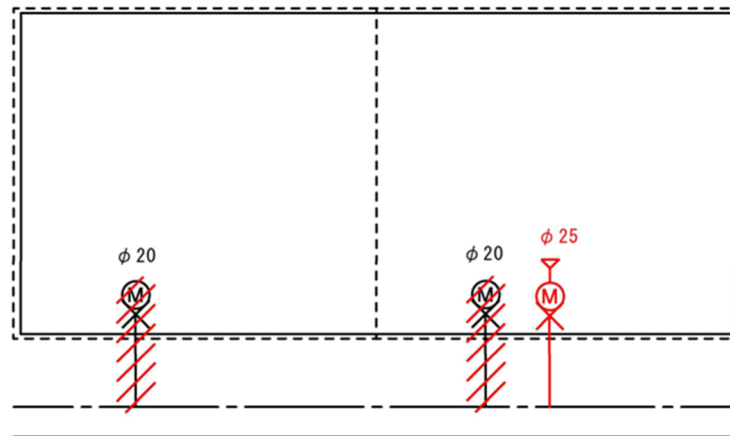


図-2.2.20.2 給水装置の統合例

② 給水装置の分割

同一の敷地内において、1つの給水装置を2つ以上の給水装置に分割するとき（図-2.2.20.3参照）。なお、既設加入金の余剰分は還付しない。

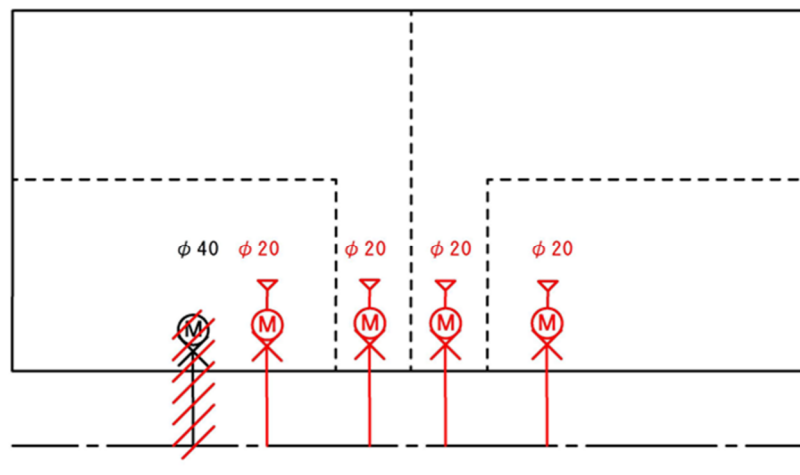


図-2.2.20.3 給水装置の分割例

(3) 手数料

手数料は、事業条例第30条及び施行規程第41条に基づき、徴収するものとし、その費用を給水装置の申込みの承認の際に納付しなければならない。設計審査、工事検査及び手数料の取り扱いは、以下のとおりである。

① 給水装置工事の申込みの設計審査1件につき次の表に定める額

表-2.2.20.2 メーターに係る設計審査手数料

種別			メーターの口径	
			25 mm以下	30 mm以上
直結式	新設	配水管等から分岐して給水管を設ける工事を行わないもの	6,000 円	18,000 円
	又は	配水管等から分岐して給水管を設ける工事を行うもの	8,000 円	22,000 円
	改造	メーター口径 20mm へ増径する工事（先行整備済みのもの）	8,000 円	—
	増設		5,000 円	
受水槽式の新設、 改造又は増設		配水管等から分岐して給水管を設ける工事を行わないもの	18,000 円	54,000 円
		配水管等から分岐して給水管を設ける工事を行うもの	20,000 円	58,000 円
受水槽以下設備のみの工事又は給水方式の切り替えに伴う加入金徴収のない工事			5,000 円	
撤去			1,500 円	

表-2.2.20.3 支管・給水管先行引込み等に係る設計審査手数料

種別	管口径	
	25 mm以下	30 mm以上
複数の給水管の分岐を設けることを目的とする管に係る工事 将来メーターを設置することを目的として設置する給水管に係る工事	2,000 円/10m	4,000 円/10m

② 給水装置工事の申込みの工事検査 1件につき次の表に定める額

表-2.2.20.4 メーターに係る工事検査手数料

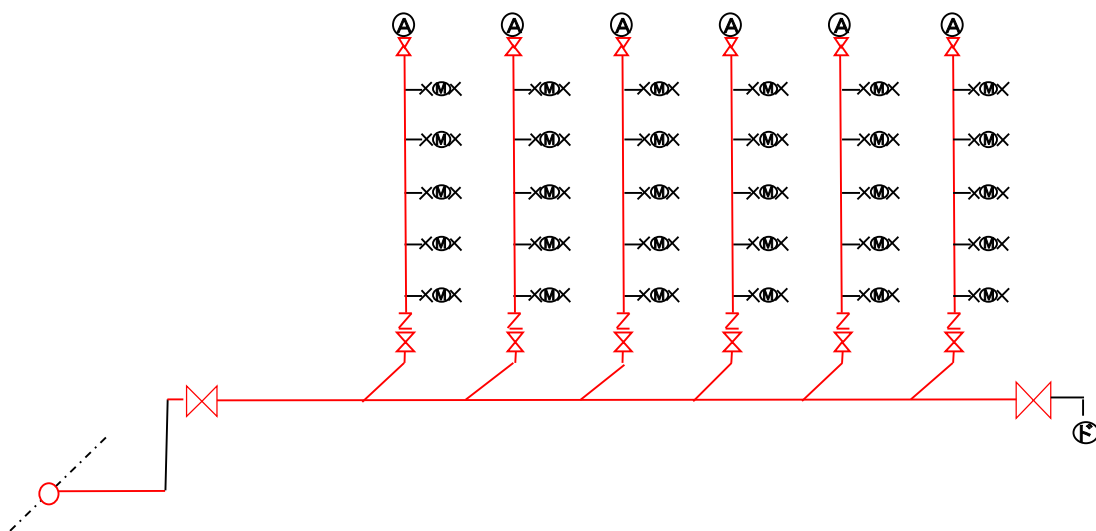
種別			メーターの口径	
			25 mm以下	30 mm以上
直結式	新設	配水管等から分岐して給水管を設ける工事を行わないもの	6,000 円	24,000 円
	又は	配水管等から分岐して給水管を設ける工事を行うもの	16,000 円	44,000 円
	改造	メーター口径 20 mm へ増径する工事（先行整備済みのもの）	16,000 円	—
	増設		5,000 円	
受水槽式の新設、 改造又は増設		配水管等から分岐して給水管を設ける工事を行わないもの	18,000 円	72,000 円
		配水管等から分岐して給水管を設ける工事を行うもの	28,000 円	92,000 円
受水槽以下設備のみの工事又は給水方式の切り替えに伴う加入金徴収のない工事			5,000 円	
撤去			1,500 円	

表-2.2.20.5 支管・給水管先行引込み等に係る工事検査手数料

種別	管口径	
	25 mm以下	30 mm以上
複数の給水管の分岐を設けることを目的とする管に係る工事 将来メーターを設置することを目的として設置する給水管に係る工事	10,000 円/10m	20,000 円/10m

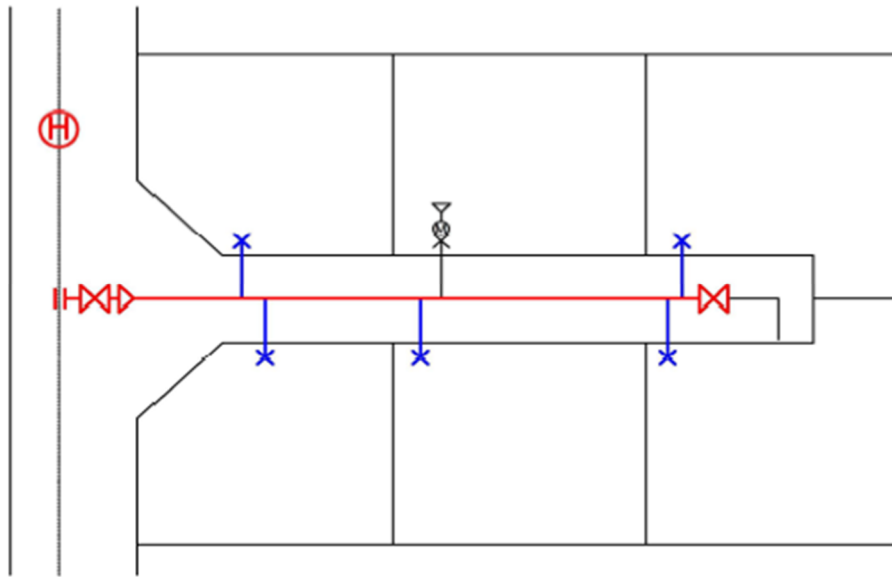
③ 手数料の取扱い

- ア) メーターに係る手数料は、工事対象となる市のメーターごとに算出する。
- イ) 撤去工事は、給水装置の統合や仮設給水装置に関する工事でない場合、手数料が減免となる。
- ウ) 支管及び給水管先行引込みに係る手数料は、以下のとおりとする。
  - (ア) 手数料は、口径区分別でかつ、手数料対象延長 10m ごとに算出するものとする。
  - (イ) 手数料対象延長に 10m 未満の端数が生じた場合は、5m 以上は 10m とし、5m 未満は切り捨てる。ただし、手数料対象延長が 10m 未満の場合は 10m とし、200m を超える場合は 200m とする。
  - (ウ) 支管に設置する排水設備の泥吐弁以降は、手数料対象外延長とする。
  - (エ) 給水支管の手数料対象延長は、配水管からの分岐ごとでかつ、口径区分ごとの平面延長の合計により手数料を算出する。なお、給水支管は上層階への各立上管の延長も手数料対象延長となる（図-2.2.20.4 参照）。
  - (オ) 配水支管の手数料対象延長は、同一工事申込みごとでかつ、口径区分ごとの平面延長の合計により手数料を算出する（図-2.2.20.5 参照）。
  - (カ) 支管を撤去する場合、撤去延長に関わらず、手数料対象延長は「10m まで」として手数料を算出する。
  - (キ) 公設の消火栓を新設する場合、配水支管でかつ手数料対象延長 1m として手数料を計上する。ただし、消火栓の被分岐管となる配水支管の新設工事を同一工事申込みで行っている場合、消火栓に関する手数料対象延長は新設する配水支管の一部とみなし、別途計上は行わないものとする（図-2.2.20.5 参照）。
  - (ク) 給水管先行引込みの手数料対象延長は、本数にかかわらず、口径区分ごとの平面延長の合計により手数料を算出する（図-2.2.20.5 参照）。



凡例 赤線：手数料対象延長箇所 黒線：手数料対象延長ではない箇所

図-2.2.20.4 給水支管の手数料対象延長箇所



凡例 赤線：配水支管手数料対象箇所 青線：給水管先行引込み手数料対象箇所

黒線：メーターに係る手数料対象箇所

図-2.2.20.5 宅地造成における配水支管及び給水管先行引込みの手数料算定対象箇所