

1 分岐工事

指定業者は、管理者が指定する材料及び工法により給水管を分岐しなければならない。
また、配水管から給水装置の分岐等の施工を行う場合、指定業者は中間検査申込みを行い、管理者立会いのもと、施工しなければならない。
なお、分岐工事は、可能な限り配水管の断水を伴わない施工とする。

【関係法令等】事業条例第5条・第6条

(解説)

1) サドル付分水栓による分岐

- (1) サドル付分水栓は、漏水防止のため、サドル付分水栓と分・止水栓ソケットが一体となっているものの使用を標準とする（図-2.3.1.1 参照）。
- (2) サドル付分水栓等の給水用具の取付けに際しては、ガスケット等が十分な水密性を保持できるよう配水管の外面を十分清掃し、標準締め付けトルクに従い、均等に締め付けなければならない（表-2.3.1.1 参照）。
- (3) せん孔機及び配水管の仕様に応じたドリルやカッターを使用すること（図-2.3.1.2 参照）。なお、摩耗したドリル及びカッターは、管のライニング材の剥離等を生じやすいので使用しないこと。
- (4) 分岐は、配水管内に水圧がかかっている状態で行わなければならない。
- (5) せん孔時の排水に用いる止水栓は、給水装置工事竣工後の維持管理の観点から仮設の止水栓で行うこと。
- (6) 被分岐管が老朽管の場合、せん孔時の排水により濁り水が発生するおそれがあるため、その排水量の調整を行うものとする。

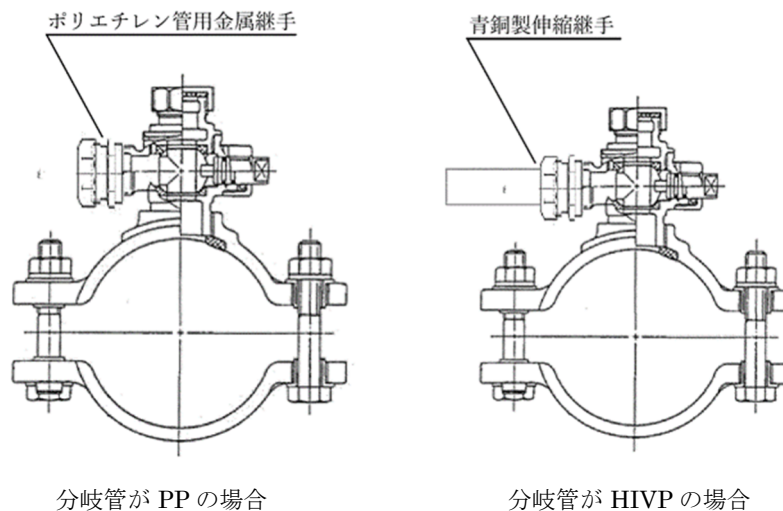
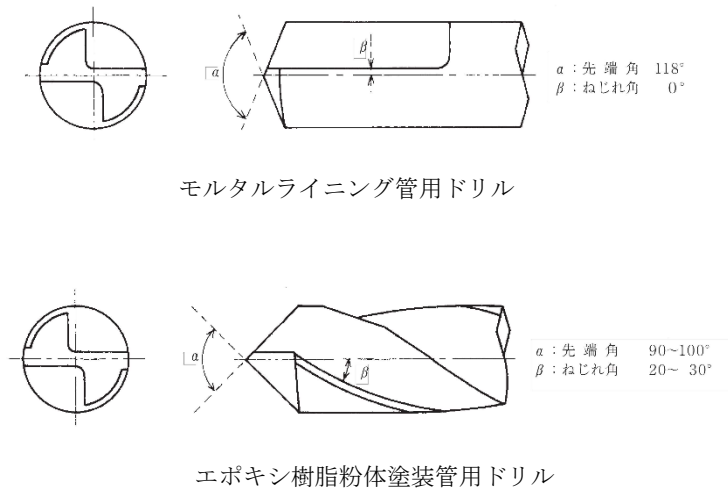


図-2.3.1.1 サドル付分水栓の場合

表-2.3.1.1 サドル付分水栓の標準締め付けトルク (N・m)

ボルト	铸铁管	ビニル管
M16	60	40
M20	75	—

(出典：日本水道協会規格「水道用サドル付分水栓」)



モルタルライニング管用ドリル

エポキシ樹脂粉体塗装管用ドリル

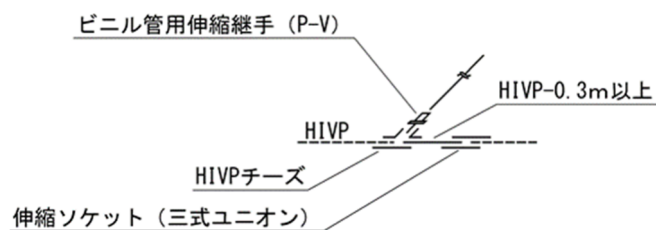
図-2.3.1.2 せん孔ドリルの一例

(出典：ダクトイル鉄管協会「内面エポキシ樹脂粉体塗装ダクトイル鉄管について」)

2) チーズ及びT字管による分岐

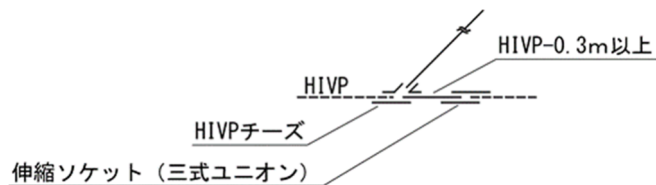
チーズ及びT字管での分岐は、原則、水平に分岐するものとし、標準施工例を図-2.3.1.3～6に示す。

また、既設配水管等から切取りによる分岐を行う場合、断水を伴うため、管理者と事前に協議しなければならない(詳細は、2-3-9“断水要領”を参照)。



※ HIVEP の配管は、継手間の離隔を適切に確保すること。

図-2.3.1.3 HIVEP から PP をチーズ分岐する施工例



※ HIVEP の配管は、継手間の離隔を適切に確保すること。

図-2.3.1.4 HIVEP から HIVEP をチーズ分岐する施工例

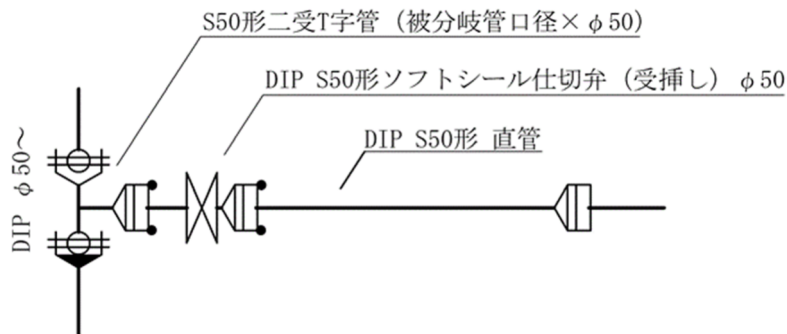


図-2.3.1.5 DIP (S50) をダクタイル鋳鉄管から二受 T 字管で分岐する施工例

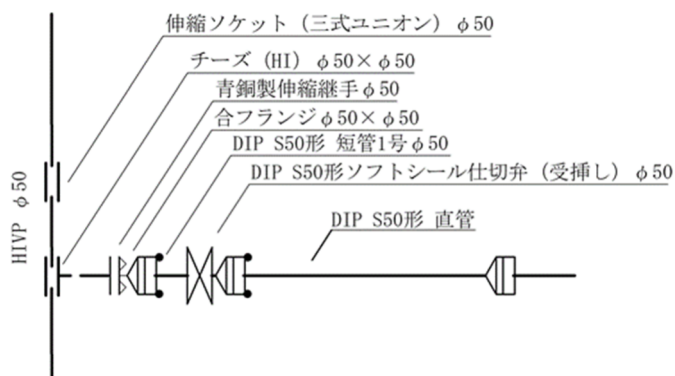


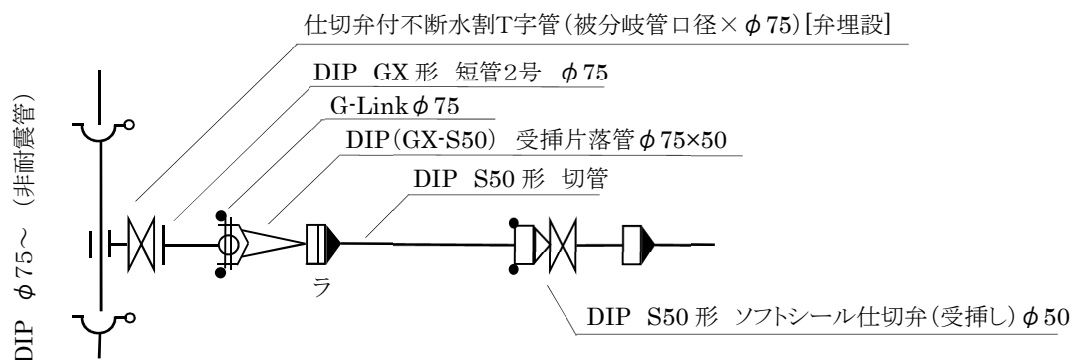
図-2.3.1.6 DIP(S50)を HIVP からチーズ分岐する場合

3) 割 T 字管による分岐

製造業者によって施工方法が異なるため、製造業者と綿密な協議のうえ施工するものとする。被分岐管が非耐震管である場合に使用する割T字管は、耐震型ではなくてよく、割T字管の仕切弁は埋設し、割T字管以降に、ソフトシール仕切弁を設置し弁室を設置する（図2.3.1.7参照）。

被分岐管が耐震管又は耐震適合管である場合に使用する割 T 字管は、耐震型仕切弁付割T字管を使用し、弁室を設置するものとする（図-2.3.1.8参照）。

なお、仕切弁を水平に据えつけることができない場合や、仕切弁の設置位置が操作に適さない位置である場合、この限りではなく別に仕切弁が必要となることがあるため、管理者と協議が必要である。



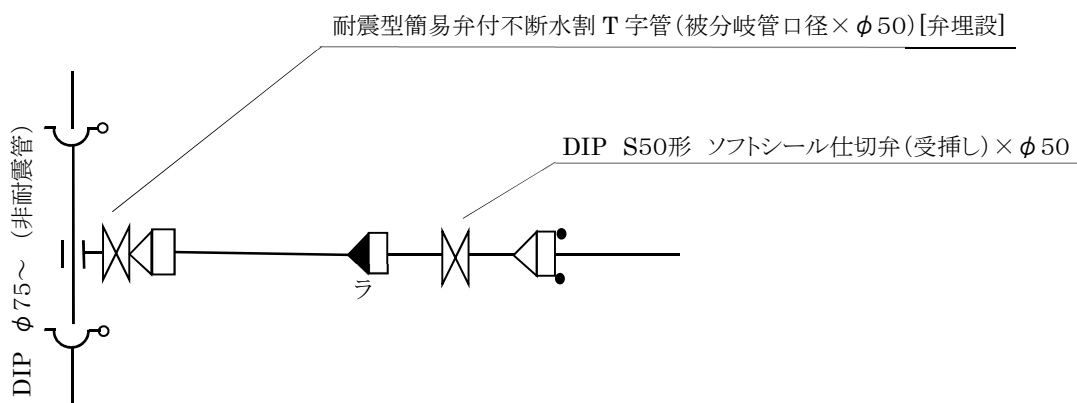


図-2.3.1.7 配水支管 DIP(S50)を非耐震管から割 T 字管で分岐する施工例

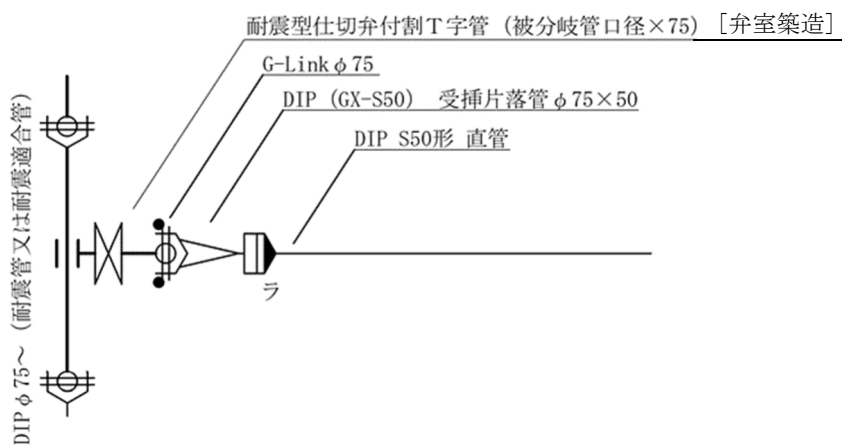


図-2.3.1.8 配水支管 DIP(S50)を耐震管又は耐震適合管から分岐する施工例

2 撤去工事

指定業者は、既設給水装置の状況等を工事申込みまでに調査し、管理者と協議を行い、撤去方法を決定するものとする。

なお、分岐止めによる撤去工事は、可能な限り配水管の断水を伴わない施工を考慮するものとする。

【主な関係法令等】事業条例第6条第2項
(解説)

1) サドル付分水栓による分岐の撤去方法

既設給水管がポリエチレン管、かつサドル付分水栓がポリエチレン管用金属継手と一体となっている場合、分水栓プラグ止め(図-2.3.2.1~2 参照)により給水管を撤去するものとする。既設給水管が耐衝撃性硬質塩化ビニル管、かつサドル付分水栓が青銅製伸縮継手と一体となっている場合はビニル管継手キャップ止めとする(図-2.3.2.3 参照)。どちらの場合においても一体でない場合、サドルキャップによるものとする。また、分水栓撤去箇所には、ポリエチレンスリーブで被膜し、防食を施すものとする。

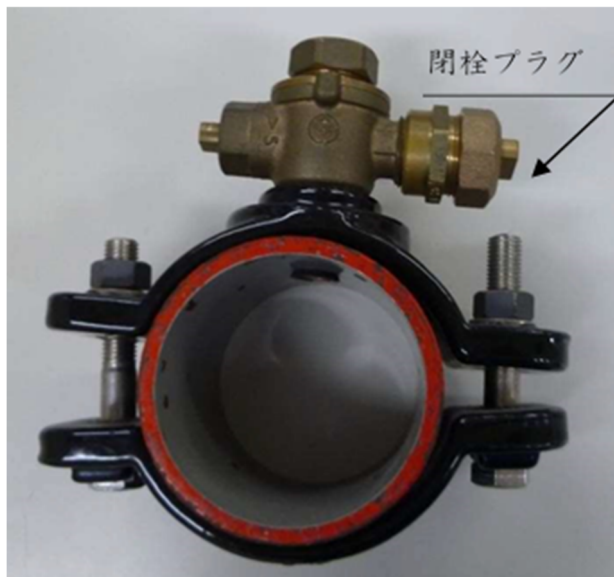


図-2.3.2.1 サドル付分水栓による PP 分岐の撤去施工例

図-2.3.2.2 閉栓プラグ

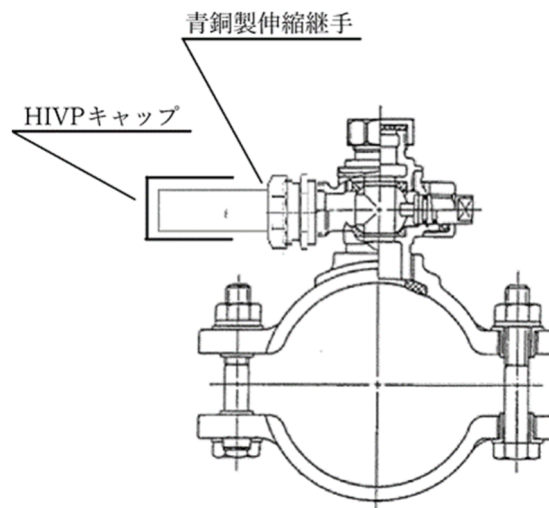
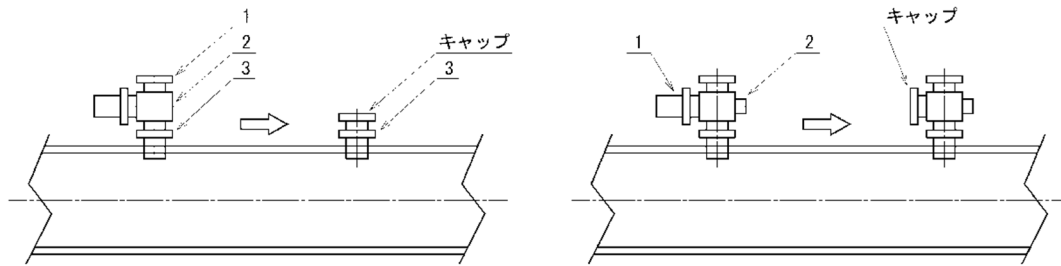


図-2.3.2.3 サドル付分水栓による HIVP 分岐の撤去施工例

2) 甲型・乙型分水栓による分岐の撤去方法 (図-2.3.2.4 参照)



甲型

乙型

- ① コマを下げる。
- ② 1、2を取外し、キャップをする。

- ① コック 2 を止める。
- ② ユニオンソケット 1 を取外し、
キャップをする。

図-2.3.2.4 甲型・乙型分水栓による分岐の撤去施工例

3) T字管・割T字管・チーズによる分岐の撤去方法

T字管・割T字管・HIVP チーズで分岐している給水管の撤去方法は、表-2.3.2.1 のとおりとする。

フランジ蓋・キャップ止め（断水コマ併用）とする。

また、分水栓撤去箇所には、ポリエチレンスリーブで被膜し、防食を施すものとする。

ただし、ビニル管のチーズ分岐の撤去を除く。

表-2.3.2.1 T字管・割T字管・チーズで分岐している給水管の撤去方法

既設分岐材料	撤去方法	備考
T字管 割T字管	<ul style="list-style-type: none"> ・凍結工法により仕切弁撤去し、フランジ蓋止 ・上記の撤去が出来ない場合は、フランジ蓋止・帽止・栓止・直管戻し 	仕切弁のフランジ蓋止等の施工を行う場合において、管理者と当該箇所における保護方法を含めた措置について協議すること。
HIVP チーズ	<ul style="list-style-type: none"> キャップ止め (図-2.3.2.5 参照) 又は直管戻し (図-2.3.2.6 参照) 	キャップ止めを行う場合、断水コマを併用すること。

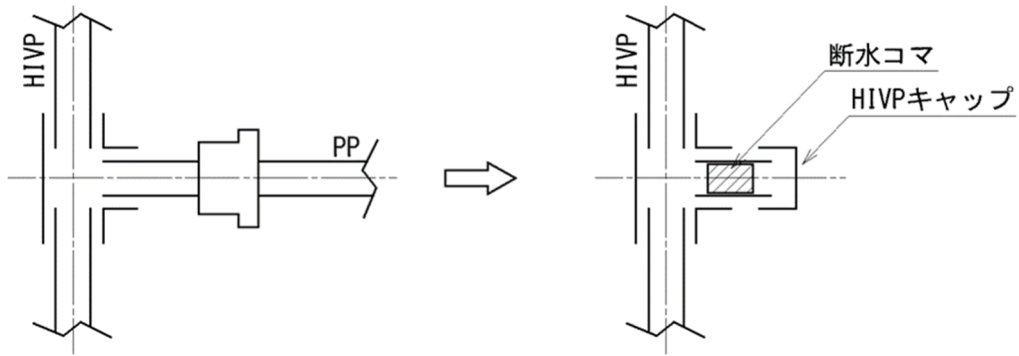


図-2.3.2.5 HIVP チーズのキャップ止め標準施工図

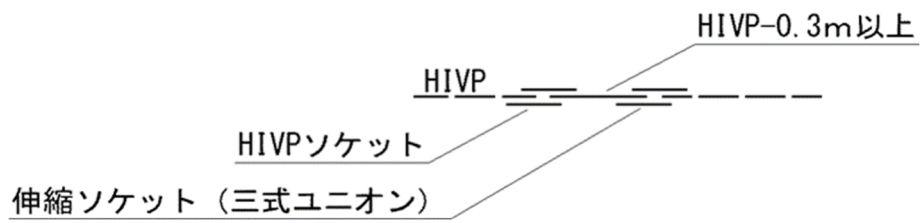


図-2.3.2.6 HIVP の直管戻し標準施工図

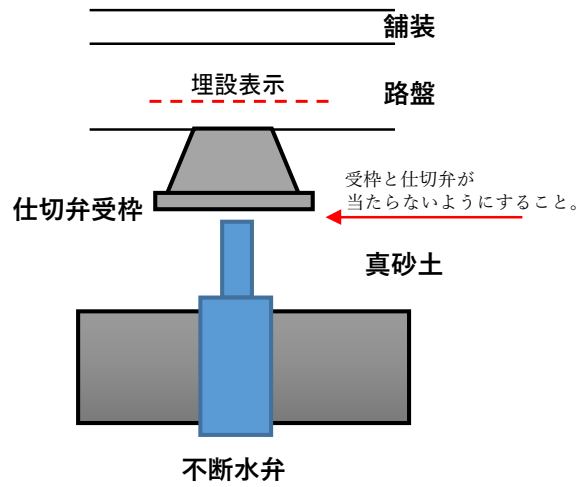


図-2.3.2.7 弁保護用受枠設置模式図

3 給水管等の埋設深さ及び占用位置

配水支管及び給水管の埋設深さは、道路部分にあっては道路管理者の指示に従うものとし、敷地内にあっては0.3m以上を標準とすること。

配水支管及び給水管の占用位置は、維持管理に支障をきたさない位置を選定すること。

(解説)

1) 埋設深さ

道路に布設する給水管の標準的な埋設深さは、図-2.3.3.1のとおりとする。また、給水管の浅層埋設について、建設省（現在の国土交通省）「電線、水管、ガス管又は下水道管を道路の地下に設ける場合における埋設深さ等について」（平成11年3月31日付建設省道政発第32号、道国発第5号）の通達が適用されている（図-2.3.3.1参照）。

なお、水管橋取付部の横断箇所や他の埋設物との交差の関係等で、埋設深さを標準又は規定値まで確保できない場合、道路管理者及び河川管理者と協議し、指示に従わなければならない。

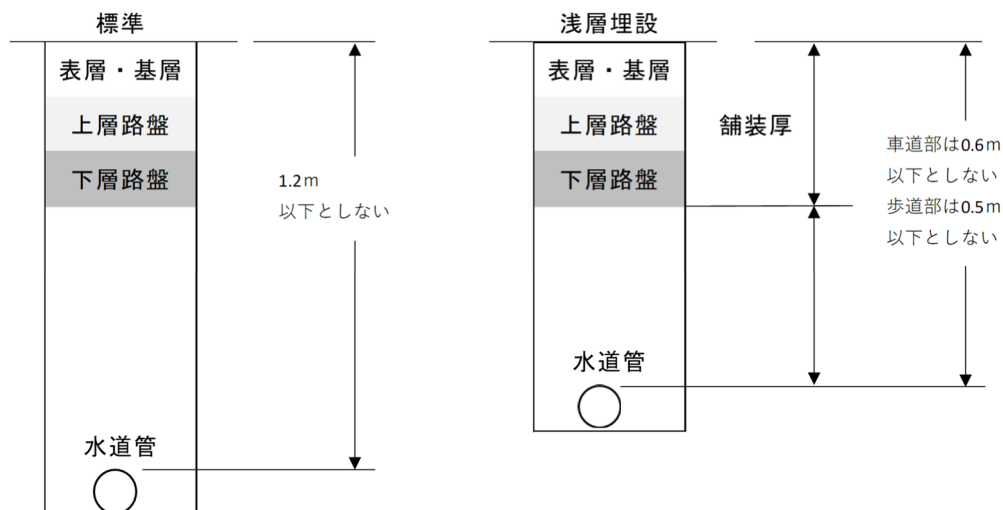


図-2.3.3.1 埋設の深さ

(出典：公益社団法人給水工事技術振興財団「給水装置工事技術指針 2020」)

2) 給水管の埋設位置

道路に給水管を埋設する場合、他企業の埋設物への影響及び修繕作業を考慮した占用離隔（平行する場合は0.5m以上、直交する場合は0.3m以上）を十分確保するとともに必要に応じて防護措置を施し、道路管理者が許可した占用位置に布設するものとする。

3) 配水支管の埋設位置

歩道に埋設することを原則とする。歩道のない道路は、官民境界線より1m程度を原則とする。

4 給水管等の明示

道路部分に布設される配水支管及び給水管には、年号表示テープ、埋設標識シート及び明示釘により管を明示すること。

(解説)

1) 給水管等の明示方法

埋設管の明示に使用する材料及び方法は、道路法施行令、同施行規則、建設省通達道路局通達（昭和46年建設省道政第59号・同第69号）「地下に埋設する電線等の表示に用いるビニルテープ等の地色について」及び「地下に埋設する水管の表示に用いるビニルテープ等の地色について」に基づき、その名称、管理者、埋設した年度を表示した明示テープを巻く等により明示するものとする。テープの色は、水道管は青色、工業用水管は白色、ガス管は緑色、下水道管は茶色、電話線は赤色、電力線はオレンジ色とされている。

給水管及び配水支管の明示方法については、下記のとおりとする。

- (1) 年号表示テープによる明示方法は以下のとおりとする。
 - ① 耐衝撃性硬質塩化ビニル管（HIVP）は、天端に施すこと。
 - ② ダクタイル鋳鉄管（DIP）は、ポリエチレンスリーブの上から管の天端及び胴巻きに施すこと。なお、胴巻きは、直管部は1m以内の間隔で、継手部は管の両端から概ね20cmのところ施すものとする（図-2.3.4.1参照）。
- (2) 新設管及び掘削で露出した既設管の上部に、埋設標識シートを連続して敷込み、その設置位置は、管天上30cmまで真砂土等の良質土で埋戻した管の真上に埋設すること。
- (3) 埋設標識シートの敷込みは、敷込面が凹凸の無いよう埋戻し、均等に設置すること。
- (4) 埋設標識シートを損傷させないように埋め戻すこと。

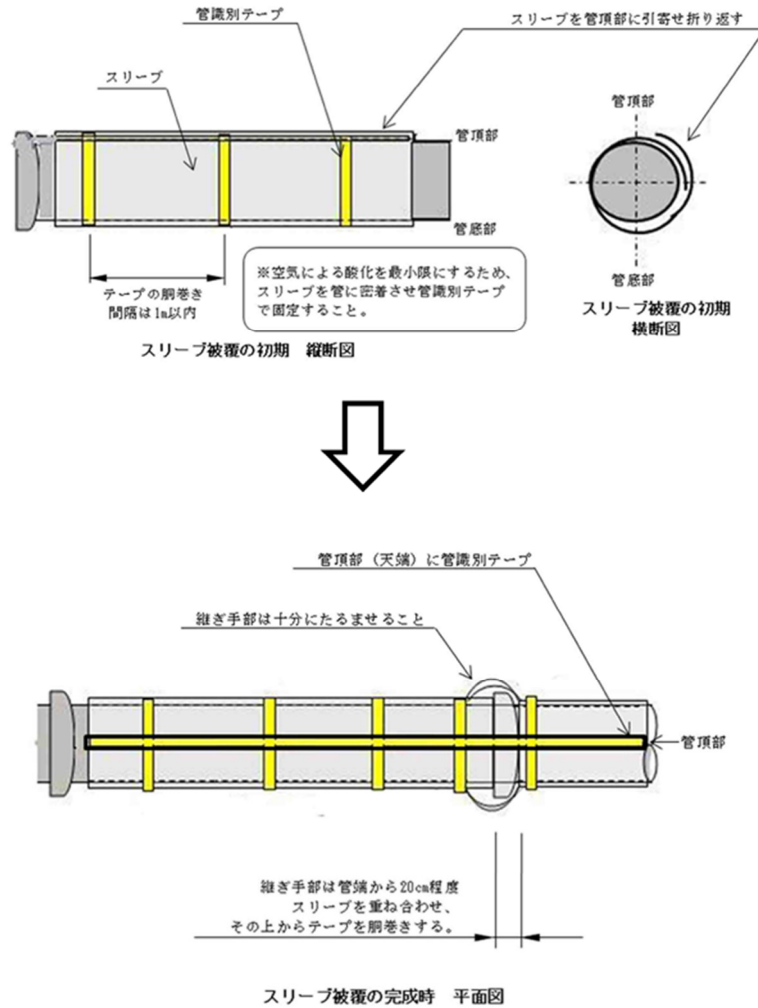


図-2.3.4.1 ポリエチレンスリーブ被膜標準施工図

2) 分岐位置の明示方法

分岐位置の明示方法は、下記のとおりとする（図-2.3.4.2 参照）。

- (1) 分岐箇所より道路面に対して直角線上で、道路と宅地との境界線付近の確認しやすい位置に明示する。
- (2) 集合住宅等で被分岐管（給水支管）が宅地内に埋設されている場合は、各々の分岐位置については明示せず、被分岐管（支管）の分岐位置のみの明示とすることができる。

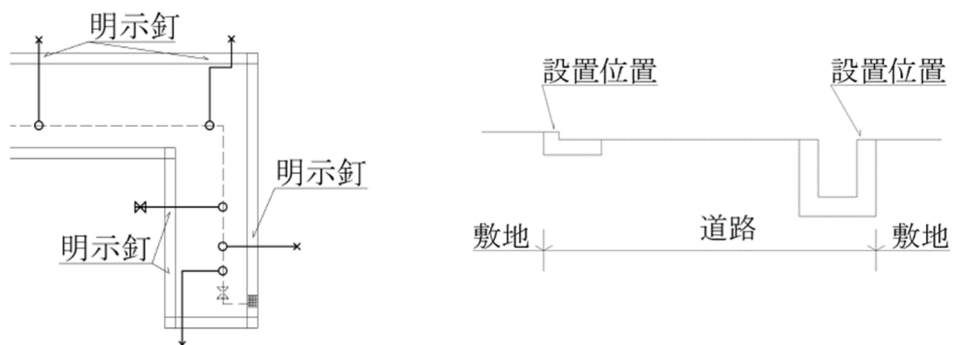


図-2.3.4.2 明示釘設置箇所例

5 各管種の接合

給水装置工事に主に使用される給水管には、ダクタイル鋳鉄管、ポリエチレン粉体ライニング鋼管、耐衝撃性硬質塩化ビニル管、ポリエチレン二層管、銅管、架橋ポリエチレン管、ポリブテン管等がある。給水装置工事においては、これらの管種同士を接合することもあるため、維持管理を考慮し、選定すること。

また、管種同士を接合の施工にあたっては基準省令の耐圧、浸出等及び防食に関する基準の定めに適合させなければならない。

(解説)

1) 接合材料

管理者は、事業条例第6条に基づき、配水管の分岐からメーターまでの給水装置の構造及び材質の指定、工法の指示を行うものである（詳細は、2-1-6“水道用材料の指定”を参照）。事業条例による材料指定範囲の管種同士を接合する材料については、表-2.3.5.1のとおりとする。

表-2.3.5.1 事業条例等による材料指定範囲の管種接合材料一覧

	PP	HIVP	SGP-PD	DIP	HPPE(JIS)
PP ポリエチレン 二層管	PP用金属継手				
HIVP 耐衝撃性硬質 塩化ビニル管	青銅伸縮継手 (VP-PP)	TS継手			
SGP-PD ポリエチレン粉体 ライニング鋼管	鋼管用おねじ付 ソケット	青銅製伸縮継手 (VP-SP)	ポリエチレン粉体 ライニング鋼管継手		
DIP ダクタイル鋳鉄管	合フランジ かつ 鋼管用おねじ付 ソケット	合フランジ かつ 青銅製伸縮継手 (VP-SP)	合フランジ	継手形式による	
HPPE (JIS) 給水用高密度 ポリエチレン管	合フランジ かつ 鋼管用おねじ付 ソケット	合フランジ かつ 青銅製伸縮継手 (VP-SP)	合フランジ	DIP短管1号 (又は2号) かつ 合フランジ	EF継手

2) 各接合材料における留意事項

(1) ダクタイル鋳鉄管 (DIP)

接合に関する詳細は、日本ダクタイル鉄管協会の接合要領書等を参照するものとするが、管種、口径又は接手形式を変更する場合、切管を設置するものとする（図-2.3.5.1を参照）。

6 弁栓類等の設置

弁栓類及びその付属用具の設置については、工事後の維持管理、操作等に支障が生じない位置に設置すること。

(解説)

1) 止水栓

メーターまわりに設置する止水栓等は、以下事項に留意し、維持管理、操作等に支障が生じないように設置するものとする。

- (1) 止水栓のハンドルや袋ナットとメーターボックスとの離隔を適切に確保すること。
- (2) 止水栓が傾かないよう設置すること。
- (3) 止水栓の伸縮を確保すること。

2) 仕切弁及びバルブ

仕切弁及びバルブの設置については、以下の事項に留意するものとする。なお、仕切弁付不断水割 T 字管で分岐を行う場合、原則、仕切弁に弁室を設置するものとするが、管理者が維持管理や操作性を考慮し、仕切弁に弁室を設置しないものとするところがある。その場合において、管理者と当該箇所における保護方法を含めた措置について協議するものとする。

(1) 据付け

- ① 開閉軸の位置を確認して方向を定め、芯出しを行い管軸に対し平行に設置すること。また、弁体を路面に対して垂直に据え付けることを原則とする。
- ② 鉄蓋の表面と仕切弁頂部との間隔が 1.2m 以上となる場合は、継足しキーを取り付けること。なお、取り付ける継足しキーには振止対策を施すこと。
- ③ 据付けの際、仕切弁は全閉状態にして設置すること。
- ④ 溝等の道路付属物に干渉しないようにすること。
- ⑤ 設置位置は、歩道内とする。やむを得ず車道内に設置する場合、車両のタイヤが踏む位置を避けた箇所に設置すること

(2) 弁室

- ① 弁室の設置は、標準図のとおりとすること（図-2.3.6.1～3 参照）。
- ② 鉄蓋類の矢印向きをビニル管内側上端部に青色スプレーを塗布して明示するとともに、鉄蓋の矢印の向き及び口径表示板の設置については、図-2.3.6.4 のとおりとする。

なお、鉄蓋の矢印の向き及び口径表示板の設置においては、下記のとおりとすること。

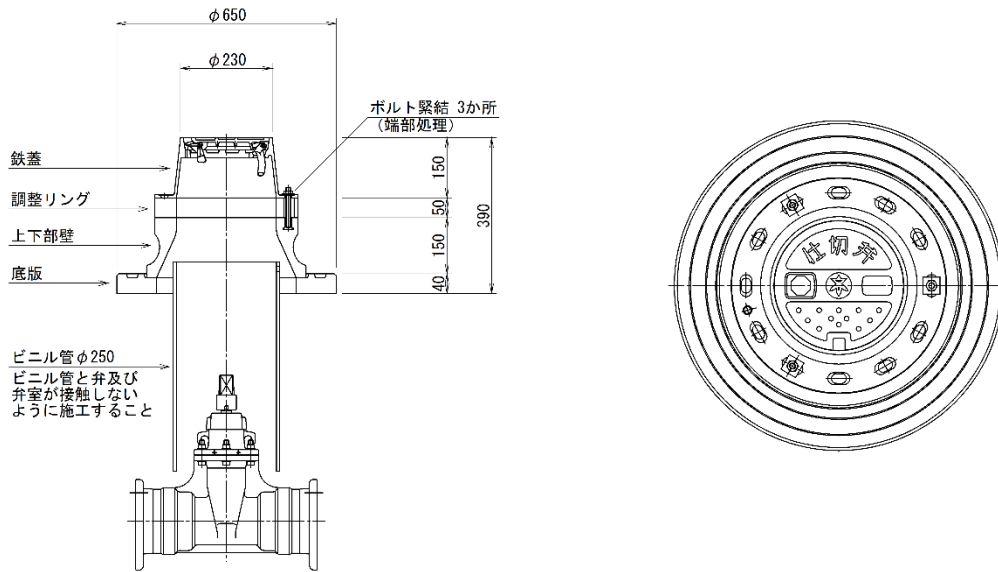
ア) 仕切弁鉄蓋の矢印の向きは、大口径から小口径への流向とすること。

イ) 泥吐弁鉄蓋の矢印の向きは、放流口に向けること。

- ③ 近接して弁栓類を設置する場合、弁室同士が相互に干渉しないように設置すること。
- ④ バタフライ弁の弁室は、消火栓室の設置に準じること。

3) 排水設備

排水設備の設置は、仕切弁の設置に準じることに加えて、排水設備の放流先の選定等については、2-2-11 “配水支管の設計” を参照するものとする。



※ 鉄蓋に鋳出しする文字は仕切弁、バルブ、泥吐弁、区止弁を適切に使い分けること

図-2.3.6.1 仕切弁（バルブ）室標準図

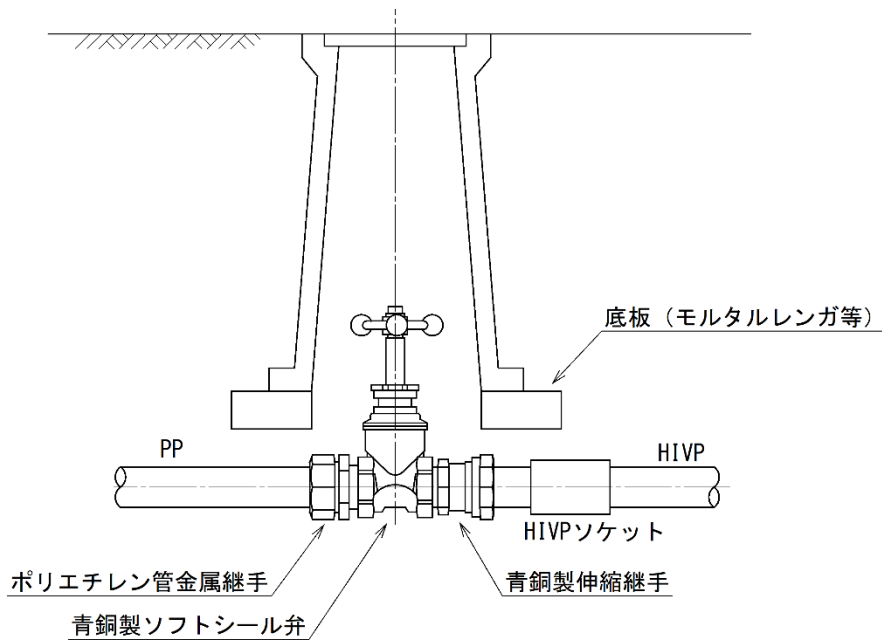


図-2.3.6.2 青銅製ソフトシール弁 25mm の弁室標準図

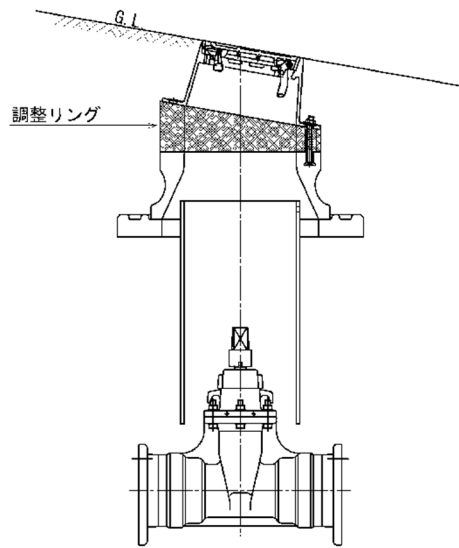
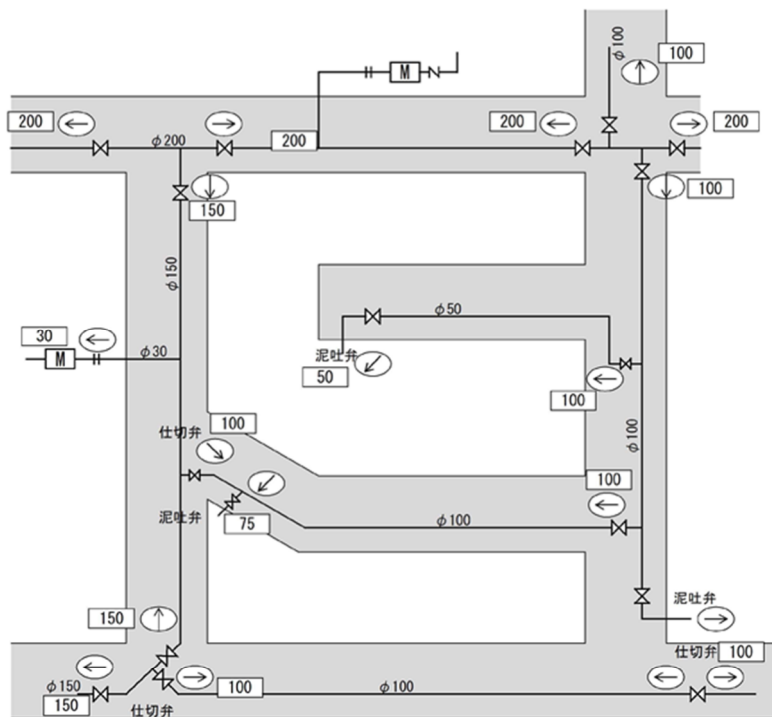


図-2.3.6.3 道路勾配と配管が平行でない場合の仕切弁室標準図



凡例

→ 流れ方向矢印

100 仕切弁口径表示 (口径100)

図-2.3.6.4 鉄蓋の表示例

4) 消火栓の設置

(1) 据付け

- ① 消火栓(左回り開き)、空気弁及び補修弁の設置前に、弁の開閉方向を確認するとともに、弁体の異常がないことを確認すること。
- ② 消火栓の修理・点検・取替え及び操作が容易にできるように据え付けること。
- ③ 鉄蓋表面(地表基準面)と消火栓の口金天端高との距離を100~300mm範囲となるように設置すること(図-2.3.6.5参照)。
- ④ 配水管の埋設深さが深い場合は、補修弁(H=100~400mm)で調整すること。
- ⑤ 鉄蓋は道路面と一致するように設置すること。
- ⑥ 自動車の進行方向に対して鉄蓋のヒンジが手前に、口金が前方になるように、直線上に設置すること(図-2.3.6.6参照)。
- ⑦ 補修弁は、開閉レバーハンドルが道路中心側になるように設置し、レバーの操作が困難になる場合は管理者の指示を受けること。
- ⑧ バス路線等の重量車両が通過するような場所においては、過剰食込防止対策(省力開放型等)が施された鉄蓋を設置すること。

(2) 栓室

- ① 消火栓のスピンドルが中央にくるように設置すること。
- ② 調整リング(t=30mm以上)を必ず設置すること。
- ③ 蓋のヒンジは車の進行方向の逆向きに設置すること。
- ④ 栓室の沈下を防止するため、底版下部に基礎碎石(t=100mm)を設置すること。

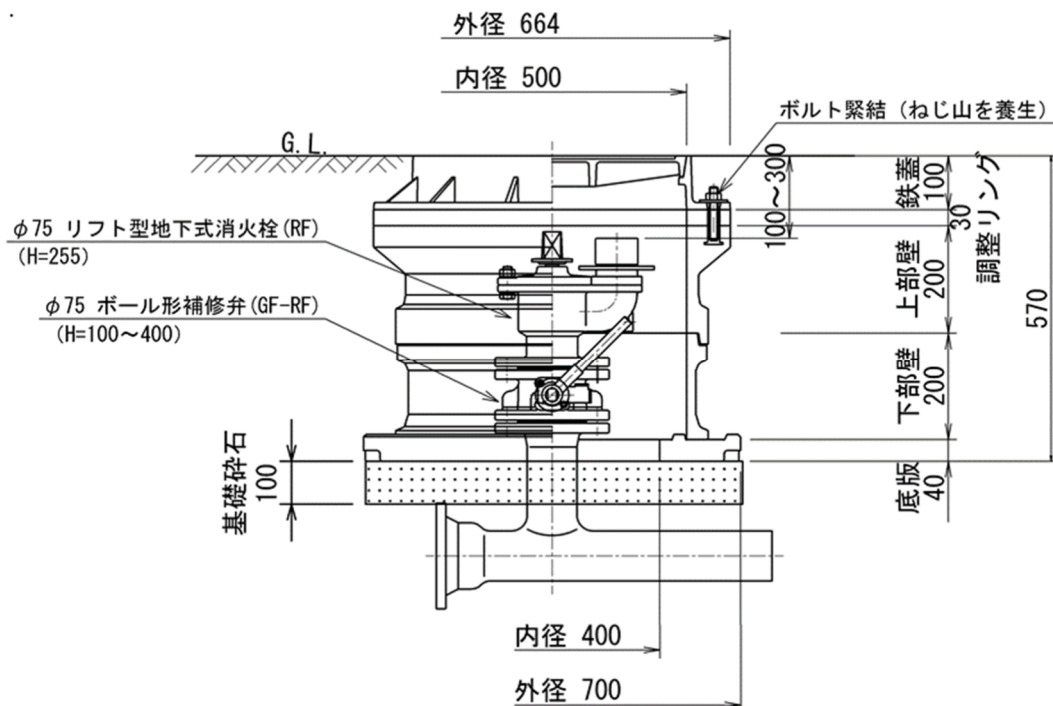


図-2.3.6.5 消火栓室標準図

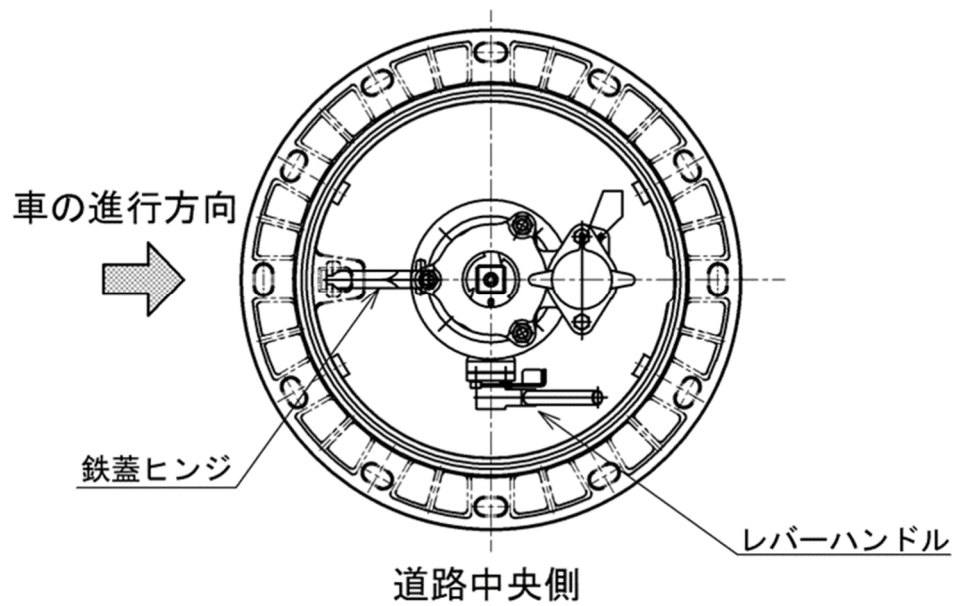


図-2.3.6.6 消火栓据付標準図

5) 地下式空気弁

(1) 据付け

- ① 補修弁は、開閉レバーハンドルが道路中心側になるように設置し、レバーの操作が困難になる場合は管理者の指示を受けること。
- ② その他事項については、消火栓に準じるものとする。

(2) 弁室の築造

- ① 消火栓に準じるものとする。

7 メーターの設置

メーターは、管理者が指定する位置に、適切に設置しなければならない。

また、メーターを設置する際は、その給水先及びメーターの向きに注意しなければならない。メーター設置後は、通水確認を十分に行うとともに、空気が抜けていることやメーターまわりでの漏水がないことを確認しなければならない。

(解説)

1) メーターの設置の留意事項

- (1) パッキンは使用済みのもの又は劣化したものを使用しないこと。
- (2) メーターの流水方向に注意して取り付けること。
- (3) メーターを傾斜して取り付けると、メーターの性能、計量精度や耐久性を低下させる原因となるため、水平に取り付けること。
- (4) 戻り水による水質の汚染がないよう取り外すこと。
- (5) メーターの面間寸法合わせに使用する管については、管内部が詰まった通水できないものを使用すること。なお、仮検査により竣工検査前にメーターの出庫を受けることが可能であるため、必要に応じて管理者に申し出ること。
- (6) 複数のメーターを設置する場合、給水先が整合していることを確認すること。

2) 私設メーターや流量計の設置の留意事項

- (1) 私設メーターの維持管理や検定満期内での取替えを適正に行うこと。
- (2) 市のメーターと私設メーターとの計量に差異が生じても市のメーターによる水道料金の徴収に異議申し立てを市は受け付けない。
- (3) 市のメーターと私設メーターが容易に判別できるようメーターボックスや札等で明示するとともに、工事申込みの図面において私設メーターを明確に図示すること。
- (4) 私設メーターの維持管理等に関する事項を申込者が誓約していることを確認するために工事申込みに【様式第9号】“私設メーター等設置誓約書”を添付すること。

8 受水槽式から直結式への給水方式の切替え

受水槽式から直結式へ給水方式を切替える場合、既設配管の利用や工事に伴う断水や騒音の低減等に工夫するほか、申込者や使用者に十分な説明を行い、施行をしなければならない。

既設受水槽以下設備において、直結給水に適さない給水器具等がある場合、基準省令に適合したものに取り替えなければならないため、指定業者は既設配管の状況を事前に確認するものとする。

(解説)

1) 工事前の留意事項

- (1) 指定業者は、施工に先駆けて既設配管経路や私設メーターの給水先を現場で十分確認することとともに、事前協議に基づいた施工方法について申込者と綿密に調整するように努めなければならない（詳細は、2-2-16 “受水槽式から直結式への給水方式切替の設計”を参照）。
- (2) 指定業者は、使用者に対し直結切替日の断水等に関する内容を周知ビラ等で事前に通知するものとする。なお、その周知ビラには、指定業者名及び緊急連絡先等を明記するものとする。

2) 工事中の留意事項

- (1) 指定業者は、直結切替後は水圧変動が予測されるため、給水栓、給水器具類を点検し老朽化したパッキン類を取り替えるものとする。また、直結切替後、既設給水器具からの漏水等が発生した場合、指定業者は、速やかに対処するものとする。
- (2) 直結切替後の給水装置工事の検査時における耐圧確認については、既設受水槽以下設備であった部分も含めて常圧での確認を実施するものとする。
- (3) 市のメーターの取付けは、管理者の指示によるものとする。
- (4) 指定業者は、直結切替後の供用開始前にメーター下流側における漏水の有無を確認するものとする。なお、工事の際に使用者が不在の場合、後日確認するものとする。

9 断水要領

給水装置工事に伴いやむを得ず配水管を断水する必要がある場合、指定業者は断水区域等について管理者と協議するとともに、断水区域の利用者に対し、事前に断水の日時を周知しなければならない。

また、指定業者は、断水を伴う給水装置工事の施工に際して、断水時間を短くする等により利用者等に及ぼす影響を最小限としなければならない。

【主な関係法令等】事業条例第12条

(解説)

1) 断水を伴う工事について

給水装置工事に伴う断水は、可能な限り行わないように努めなければならない。やむを得ず給水装置工事に伴う断水を行う場合、指定業者は断水の準備、断水の通知、住民対応及び工事後の給水器具の出水不良のような不具合への対応を行うものとする。また、指定業者は【様式第29号】“断水・洗管・耐圧工事届出書”を管理者に提出し、断水計画の策定、並びに断水作業（仕切弁操作）及び水張作業を依頼するものとする。

2) 断水を伴う工事に係る作業

断水工事に係る各作業等の詳細は、以下のとおりとする。

(1) 断水の準備（指定業者による作業）

- ① 断水を伴う工事は、管理者と協議のうえ、日時や区域を最小限とするよう設定すること。
- ② 当該既設管及び地下埋設物等を、あらかじめ試験掘削等で確認すること。
- ③ 断水を伴う工事においては、操作する仕切弁、消火栓、空気弁、排水設備等の設置位置を高槻市水道マッピングシステム及び現地調査により把握しておくこと。
- ④ 断水区域内に受水槽及び増圧給水設備が設置されている施設がある場合、それらの施設の管理責任者と打合せし、断水を伴う設備の復旧や濁水流入防止措置等を調整しておくこと。
- ⑤ 断水区域の利用者の承諾を得ること。特に飲食店、工場、散髪店、クリーニング店等の断水や濁水で支障をきたすおそれのある使用者が、断水区域に含まれる場合は十分に調整すること。
- ⑥ 断水区域外で、濁水発生、水圧低下等のおそれがある場合、上記③、④及び⑤と同様の措置を行うこと。

(2) 断水の通知

- ① 指定業者が作成した断水の周知ビラは、管理者が確認後、指定業者により断水日前日までに断水区域の住居等に配布すること。なお、店舗等の断水が困難である利用者に対しては丁寧に説明し、承諾を得ること。
- ② 断水区域外に濁水等が発生するおそれのある場合は、管理者が指示する留意事項を記入した周知ビラを対象者に配布すること。
- ③ 検査申込みに併せて、断水の日時及び区域を所轄消防署に連絡すること。

(3) 断水作業

断水に伴い必要となる弁操作は、水道部が行う。

なお、指定業者は、管理者との協議により各既設給水装置の止水栓等の操作及び、受水槽、増圧給水設備が設置されている施設がある場合、断水の準備時に管理責任者と打合せした濁水流入防止措置を行うものとする。

(4) 水張作業

水張作業は水道部で実施し、管内の空気を排水設備、消火栓及び空気弁で排気し、満水後管内を洗浄する。

(5) 給水装置の確認作業

- ① 水張作業終了後、指定業者は、断水工事に伴う給水装置の不具合等が生じていないか確認すること。
- ② 指定業者は、操作した既設給水装置の止水栓等を慎重に操作し、復旧すること。

10 竣工図面の作成及び工事記録の管理

給水装置工事の竣工後、速やかに作成する竣工図面は、工事申込みの図面と現場施工での変更を反映した図面をいう。また、指定業者は、主任技術者に施主の氏名又は名称及び施工場所等が記載された記録を作成させ、3年間保存しなければならない。

【主な関係法令等】法第25条の8、施行規則第36条第1項第6号
(解説)

1) 竣工図面の作成時の確認事項

竣工図面は、工事申込みの図面から変更して施工した内容を反映し、提出するものとする。特に留意して確認する事項は以下のとおりとする。

- (1) メーターまわりの止水栓等の使用材料名称やその設置状況
- (2) 設置位置が、工事申込図面から変更となりやすい給水用具（散水栓や給湯器等）の位置
- (3) 給水管の布設位置
- (4) 配水管から給水装置を分岐又は撤去した場合、被分岐管や分岐位置の寸法
- (5) 工事申込みの承認時における軽微な図面修正
- (6) 手数料対象延長の変動

2) 工事記録の管理

指定業者は、竣工後、管理者から給水装置の検査への主任技術者の立会いや、給水装置工事に関する報告等の対応を求められることがあるため、工事に関して記録すべき事項及びその保存期間を定めたものである。

工事に関して記録すべき事項は以下のとおりである。なお、これらの記録については、管理者に提出した工事申込みの複写や工事過程で作成した記録等の既存書類を活用することにより足りる場合、新たに作成する必要はない。また、電子媒体により記録、保存することもできる。

- (1) 施主の氏名又は名称
- (2) 施工の場所
- (3) 施工完了年月日
- (4) 給水装置工事主任技術者の氏名
- (5) 竣工図
- (6) 給水装置工事に使用した給水管及び給水用具に関する事項
- (7) 給水装置工事に係る給水装置の構造及び材質が施行令第6条の規定に適合していることの確認の方法及びその結果