

高 槻 市 下 水 道 指 針

【 設 計 計 画 編 】

平 成 2 4 年 4 月

高 槻 市 都 市 創 造 部

目 次

はじめに

第1章 総論	1
1.1 下水道事業の特徴	2
1.2 下水道の種類	2
1.3 下水道の役割	7
1.4 下水の流れ	8
1.5 分流式と合流式	10
第2章 高槻市の下水道	12
2.1 高槻市の下水道	13
第3章 一般事項	18
3.1 適用範囲	19
3.2 管きょ設計手順	19
3.3 関連法規	21
3.4 参考文献	23
3.5 関連機関協議	24
第4章 調査	36
4.1 調査の目的	37
4.2 既存資料収集	37
4.3 現地踏査	39
4.4 現地調査	40
4.5 土質調査	41
第5章 設計計画	43
5.1 路線及び縦断形	44
5.1.1 路線計画	44
5.1.2 埋設位置及び深さ	44
5.1.3 他の構造物との離隔	46
5.1.4 伏越し	47
5.1.5 管きょの縦断設定	49
5.2 既設構造物の流用	51

5.3	計画下水量	54
5.3.1	排除方式	54
5.3.2	計画汚水量	54
5.3.3	計画雨水量	55
5.4	管きよ断面	58
5.4.1	管きよの種類	58
5.4.2	管きよの断面	60
5.4.3	管径	60
5.4.4	流速及びこう配	60
5.4.5	断面の決定	61
5.5	流量計算	62
5.6	管きよの保護及び基礎	69
5.6.1	管きよの保護	69
5.6.2	管きよの基礎	70
5.7	管きよの接合及び継手	72
5.7.1	管きよの接合	72
5.7.2	流域下水道との接合	74
5.7.3	管きよの継手	75
5.8	マンホール	76
5.8.1	マンホールの配置	76
5.8.2	標準マンホールの種類及び構造	77
5.8.3	特殊マンホール	81
5.8.4	マンホールブロック立ち上がり	82
5.8.5	中間スラブ	82
5.8.6	副管	83
5.8.7	マンホールの保護	84
5.9	ますと取付管	85
5.9.1	ますの位置	85
5.9.2	ますの構造及び材質	87
5.9.3	取付管	87
5.10	国庫補助対象の範囲	89
5.11	認可設計の変更	90
第6章	工法の種類	91
6.1	工法の種類	92

第7章 工法選定	127
7.1 管布設工法の選定	128
7.1.1 開削工法の選定	129
7.1.2 小口径管推進工法の選定	129
7.1.3 中大口径管推進工法の選定	136
7.2 立坑工法の選定	143
7.2.1 鋼矢板締切工法の選定	143
7.2.2 ライナープレート工法の選定	148
7.2.3 鋼製ケーシング圧入工法の選定	148
7.3 補助工法の選定	150
7.3.1 地盤改良工法の選定	150
第8章 改築計画	151
8.1 用語の分類と定義について	152
8.2 改築計画フロー	153
第9章 地震対策	155
9.1 下水道施設の耐震設計	156

第 1 章 総 論

本編では、新入職員や初めて下水道の設計に携わる方にでも理解できるよう、下水道事業の特徴・種類・役割、下水の流れ及び排除方式といった下水道の基礎知識について記述している。従って、下水道設計の経験者や実施設計を行う上では、特に重要なセクションではない。

1.1 下水道事業の特徴

下水道事業は公共事業の一つであるが、道路や河川などの他の公共事業とは、やや異なる性格をもっている。

その一つは、他の公共事業に比べて、維持管理の重要性が高く、しかも、それに要する経費も多大であることである。下水処理場は、一旦供用開始された後は、その施設が存続する限り、流入する下水を処理し続けなければならない。しかも、その適正な維持管理を怠れば、十分な機能を発揮せず、所期の事業効果が得られないことになる。

次には、下水道事業は他の事業と異なり、その建設維持管理について、土木、建築のほか、電気、機械、生物、化学などの多岐にわたる技術分野の知識が必要とされることである。

また、下水道は、管きょ、中継ポンプ場、終末処理場が一つの有機的つながりをもつシステムである。道路や公園事業においては、その一部が完成すれば、それを部分的に供用開始することにより、それに見合う事業効果が現れる。一方、下水道の場合には、あるまとまった一連のものが完成して、初めてその効果が現れるのである。このため、事業に着手してからその事業効果が得られるまでには、他の事業と比べ長い期間と多額の費用を要するものである。たとえ、処理場が一部供用となったとしても、これに引き続き管きょ整備区域の拡大を行う必要があり、事業に対し息の長い取り組みが要求される。

1.2 下水道の種類

(1) 下水道

1) 公共下水道(下水道法第二条三項)

一般の市や町で市町区域の下水道を整備しようとする場合には、全てに公共下水道に位置づけられ、その施設の範囲は、下水の排除と処理に必要とされるものである。

この公共下水道は、その特徴によっていくつかに分けられる。

① (流域関連)公共下水道

これは、後に説明する流域下水道となり、初めて首尾一貫した下水道の機能を果たすものである。すなわち、市や町は、行政区域内からの下水を集めるための下水管きょのみを設置し(これを流域関連公共下水道という。)、この集めた下水を、別途、都道府県が設置している流域下水道の幹線管きょに流入させ、かつ、流域下水道として設置された終末処理場において、他の市町からの下水とともに一括的に処理しようとする方式である。

本市の公共下水道は、全てこの方式で整備されている。

② (単独)公共下水道

一つの市、町区域の中で、下水を集める管きょとこれを処理する終末処理場とを有する下水道である。

③ 特定環境保全公共下水道

公共下水道のうち市街化区域(市街化区域が設定されていない都市計画区域にあつ

ては、既成市街地及びその周辺の地域をいう。俗にいう白地の都市計画区域の人口密集地域を指す。)以外の区域において設置されるもので、自然公園法第 2 条に規定されている自然公園の区域内の水域の水質を保全するために施行されるもの、又は公共下水道の整備により生活環境の改善を図る必要がある区域において施行されるもの及び、処理対象人口がおおむね 1,000 人未満で水質保全上特に必要な地区において施行されるものを「特定環境保全公共下水道」としている。

本市においては、萩谷地区で特定環境保全公共下水道が採択されている。

④ 特定公共下水道

他の公共下水道がいずれも家庭からの下水を処理することを主体としているのに対し、この特定公共下水道は、逆に、工場や事業場からの排水を処理することを主体としたものである。

したがって、この下水道の建設に当っては、これを使用する企業から建設負担金を徴収することができる。しかし、下水道法での規定内容は他と差異がないことから、工場などからの排水については、必要に応じて排水者が設置しなければならない除外施設の規定には変わらない。

2) 流域下水道(下水道法第二条第四項)

流域下水道は、先に説明した市町村が整備する流域関連公共下水道からの下水を受け、市町村の行政区域を超えて、この下水を排除するための幹線管きょ及び中継ポンプ場と、これを処理するための終末処理場とからなっている。そして、この事業主体は原則として都道府県とされている。

この流域下水道法式は、河川などの水質汚濁が大きな社会問題としてクローズアップされてから、これを効率的に解消するための有力な施策として強力に推進されてきたものである。

この方式は、次のような主な特徴をもっている。

- ①規定の行政区域境に左右されずに、地形的条件から最も有利な地点に終末処理場を計画することができる。
- ②各市町が個々に終末処理場を設置することに対し、終末処理場が集約されることから、全体の建設費が軽減される。
- ③しかも、終末処理場が集約されることにより、処理場への流入下水が水量的にも均一化され、水処理が効率的かつ安定的になされる。
- ④ある流域内の各都市の公共下水道の整備が、流域下水道に建設に併せて、一体的に実施することができる。

3) 都市下水路(下水道法第二条第五項)

これは、主に都市域からの雨水排除するために設けられるものである。もちろん、一般の公共下水道でも、分流式、合流式を問わず雨水の排除のための管きょを整備することとなっているが、都市下水路は、これらに先行して整備したり、または、これらを補完する機

能を有している。

また、都市下水路はその性格上開水路になることが多く、しかも、工場排水などがこれに排出される場合には、排水規制などの環境行政の面においては、他の河川などと同様に公共用水域として扱われることになっている。

本市では、東部都市下水路及び真上都市下水路、西真上都市下水路を整備したが、完了後公共下水道の雨水幹線として計画・変更を行った為、現在は存在しない。

(2) 下水道類似施設

1) 比較的小規模なもの

① 家庭用浄化槽

下水道が整備されていない区域において、便所の水洗化を図ろうとする場合には、どうしてもこの家庭浄化層に頼らざるをえない。これには、トイレからの排水のみを対象とする“単独浄化槽”と、台所や風呂からの排水をも対象とする“合併浄化槽”とがある。

これらの小規模のものは、いずれも建築基準法において、所定の除去率と放流水質が規定されているが、水質汚濁防止法などによる排水規制の対象にはならない。

そして、これらの浄化槽といえども、その多くは、下水処理場と原理的には同じ微生物の活動を利用して、汚濁物質を除去しようとするものであるから、微生物の活動に必要な酸素の補給や発生した汚泥の処分など、それなりの維持管理が必要となることは当然なことである。

しかしながら、浄化槽そのものの機能が十分でなかったり、またはこれらの維持管理が適切でない場合が多く、浄化槽からの処理水が周辺の環境に種々の悪影響を及ぼすことがある。したがって、これらの実態を十分に踏まえながら、適切な下水道施設に切り替えるべきかどうかを検討する必要がある。

表－1.2.1 特定環境保全公共下水道と比較的大規模な下水道類似施設との比較

(＊処理対象人口 501 人以上)

区 分	対 象 人 口	対 象 地 域	予 算 上 の 措 置		規 制 法					
			(名 称)	(事 業 目 的)	下 水 道 法	浄 化 槽 法	建 築 基 準 法	廃 棄 法	水 濁 法	
特定環境保全 公共下水道事業	1,000～ 10,000 人	市街化区域(市街化区域 が設定されていない都市 計画区域にあつては既成 市街地及びその他の地 域)以外の地域	下水道事業	居住環境の改善 公共用水域の 水質保全	○					○
農山漁村集落排 水設備整備事業	原則 1,000 人以下 (農業・林業) 100 人～5,000 人 (漁業)	農業振興区域内 漁港区域内 林業振興区域内	農業集落排水事業 漁業集落環境整備事業 森林居住環境整備事業	生活環境の改善 農業用排水 の汚濁防止		○	○			○
コミュニティ・ プラント	101～ 30,000 人	地域制限なし	廃棄物処理施設整備 事業	生活環境の保全 公衆衛生の向上			○	○		○
単独コミュニティ・ プラント整備事業	—	地域制限なし	なし	—			○	○		○

「廃棄法」とは、廃棄物の処理及び清掃に関する法律

2) 比較的大規模なもの

① 農山漁村集落排水処理施設(農林水産省補助事業)

農山漁村の小集落における農業用排水の水質保全等を目的としてつくられる。農業集落排水処理事業は、計画人口がおおむね1,000人程度以下の集落を対象に実施されるため、規模的には簡易な公共下水道と一致することになる。両者の間には区分が設けられており、原則として農業振興地域内では農業集落排水事業が、それ以外では簡易な公共下水道が実施される。

② コミュニティプラント(厚生労働省補助事業)

地域し尿処理施設とは、市町村で定められた一般廃棄物の処理に関する計画に基づいて、団地等で家庭雑排水とし尿を併せて処理する施設のうち地方公共団体が管理するものである。

③ 単独コミュニティプラント

団地開発に伴う汚水処理施設であるが、上記のような国庫補助は受けずに地方公共団体等の単独事業として実施されるものである。

(3) 下水道の利点

下水道類似施設は、一見下水道と同様の機能を有するよう見えるかもしれないが、実際には多くの面で下水道とは異なっている。類似施設と比較して下水道の優れた点として、一般に①下水道は、公共用水域の水質保全を目的とすることが法律上明文化されていることや、②地方公共団体が責任をもって管理するため、機能が十分に発揮されること、が挙げられる。しかし、このような抽象的な優位点だけでなく、行政側が施設を建設・管理する実務においても、下水道は、以下に示すような他の類似施設にない重要な制度的利点を有する。

- 1) 下水道整備の目的を全うするため、下水道の使用を強制することができる。(排水設備の設置義務、水洗便所への改造義務)
- 2) 都市計画事業認可を受けることにより、都市計画事業としての様々な権限が付与される。(都市計画事業制限、先買権、収用権、受益者負担金等)

本市においては、檜田地区、川久保地区が公共下水道の全体計画区域外となっている。これらの地区について長期的な観点からふるさと自然環境の保全を目指すのであれば、将来の地域像を明確にし、下水道について持っている固定概念にとらわれることなく、柔軟な考え方で機動的に下水道整備計画づくりを行い、他の類似施設との比較を試みるべきである。また、長期的には下水道の整備を行うにしても当面は類似施設で間に合わせるという場合には、下水道整備の将来構想との整合に留意しつつ、類似施設の計画・設計を行うことが望ましい。

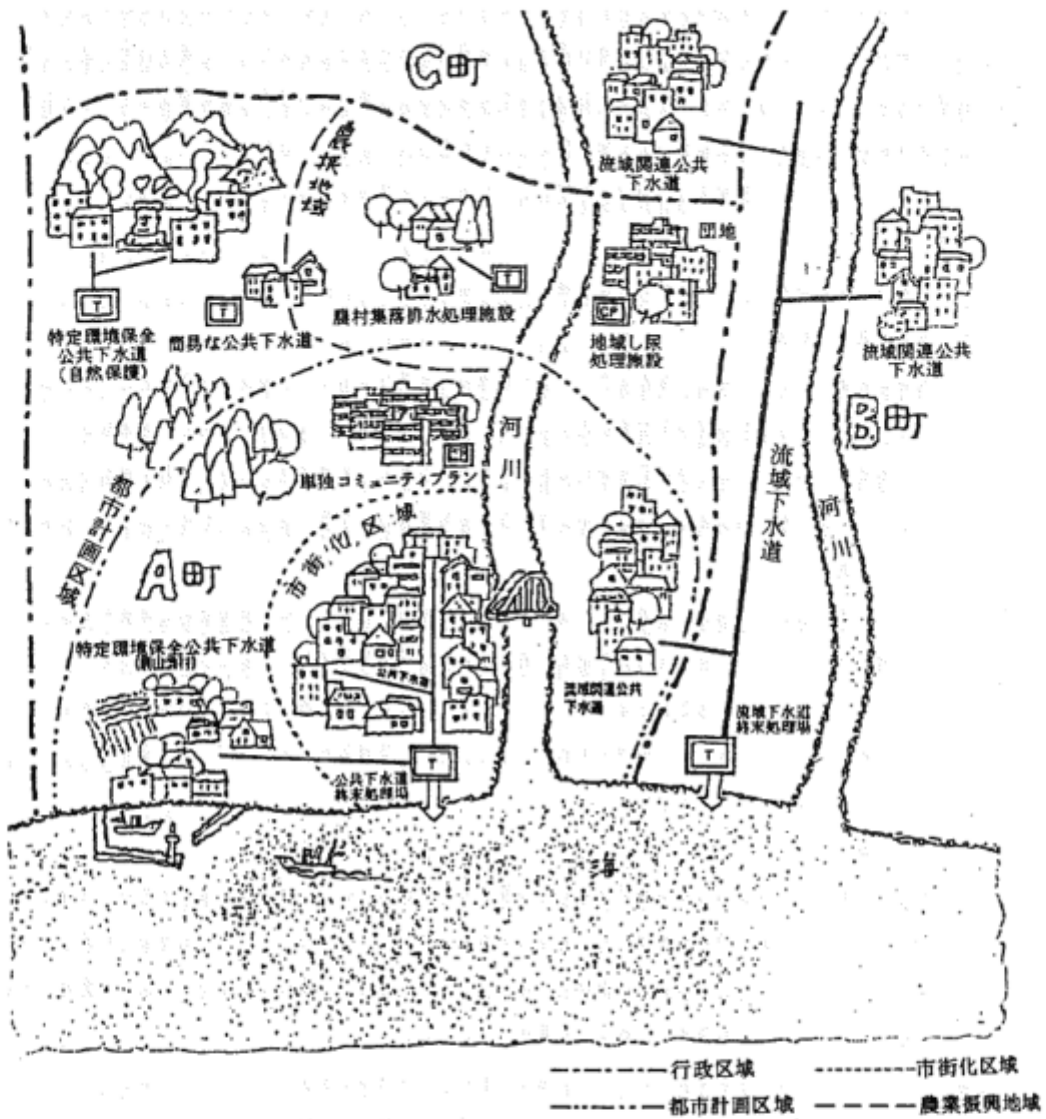


図-1.21 下水道の類似施設

1.3 下水道の役割

下水道の役割は、基本的には、人間の活動する空間において生じる汚水及び雨水を排除あるいは、処理・処分することにより、その快適環境を維持することにある。

さらに、地球環境の保全のための下水道の役割として、公共用水域の水質保全を図るためには、単に利水上の目的や一部の水域保全の施策にとどまることなく、人間が汚した水を人間の手でもとに戻すことで生態系や自然の循環システムを健全に保ち、環境を守ることを使命とする基本的な社会資本であることの認識に立った施策が必要となる。

したがって、下水道の整備は地域の現状と今後の予測を前提に、その目的を明確にした上で進めることが重要である。

現在、下水道に課せられた目的の主要なものは次の4点である。

(1) 生活環境の改善

下水道未普及区域では、各戸でし尿浄化槽を設置するか、くみ取り便所としてバキュームカーで収集し、し尿消化槽等で処理を行った後、処分する方法をとらざるを得ない。しかしながら、前者の場合には、悪質な排水が公共用水域に放流される危険性が極めて高く、また、清掃、スカム等の収集を定期的に行うなどの難点がある。また、後者の場合には、環境衛生上の問題がある。

従来の雑排水路に代わる下水道の管路は、汚水を発生元から速やかに排除することにより、蚊やはえの発生防止の他、病原性微生物による伝染病予防に大きな役割を果たしている。また、管路の大部分は暗きょ化されるため、悪臭の排除や視覚的な環境整備の面においても大きく貢献している。特に、便所の水洗化は、居住空間を便利でかつ快適なものとすることから、その効果は極めて大きい。

(2) 浸水被害の防除

近年、大都市のみならず、地方の中小都市においても、土地の高度利用や市街地の拡大による雨水流出量の増大を招き、従来の雨水排水系統では、十分な雨水排除が出来ない状況が生まれている。さらに大都市では、これまでにない都市域特有の集中豪雨が多発するようになり、いわゆる都市型水害が頻発している。

このような浸水被害の排除に、下水道は極めて有効な施設となるが、今後は、雨水排水施設整備の水準を向上させると同時に、河川事業と整合を図りつつ、ピーク時の雨水貯留施設、浸透式下水道等の建設による雨水流出抑制対策を積極的に展開していくことが必要である。

(3) 水質の保全

近年の水質汚濁の状況は総体的には改善の傾向が見られるものの大都市圏内の中小河川や内湾、内海、湖沼等の閉鎖性水域では、生活環境の保全に関する環境基準への適合が遅れている水域も多い。

このような水質汚濁の現状を改善するためには、排水規制の強化とともに、下水道整備が重要である。特に、家庭排水については排水規制を行うことが難しく、下水道整備によらざ

るを得ない場合が多い。

現在、河川及び海域等の水質改善を図ることは、わが国が取り組まなければならない緊急課題の一つとなっており、特に大阪府下は瀬戸内海環境保全特別措置法における関係府県に定められており、瀬戸内海の環境の保全に関する計画の達成に必要な措置を講じなければならない。そのため、汚濁河川流域の下水道整備を始め、合流式の下水道整備を進めてきた都市域における雨天時の汚濁負荷削減対策としての雨水滞水池の建設、閉鎖性水域における窒素やリンの除去を目的とする高度処理施設等の建設が求められている。

(4) 下水道施設及び資源としての有効利用

近代下水道は、雨水や汚水の排除による生活環境の改善から始まり、現在では、まちづくりにおいて根幹的かつ、多様な役割を占める施設に変化している。まちづくりに多面的に貢献する下水道として本市の関わるものとして、既に、高槻市処理場の上部を利用したテニスコートやグランド、処理水によるせせらぎの復活、街路樹の散水利用、汚泥の資源化、下水の熱利用等が展開されている。また、管路施設を利用した光ファイバー通信網も一部都市で進められ、いずれも効果を発揮しており、下水道の役割は今後も増加するものと予想されている。

また、下水処理には大量の資源やエネルギーの消費が余儀なくされるが、今後は省エネルギー・省資源化技術のさらなる開発が求められる。

1.4 下水の流れ

(1) 下水道施設

「下水」というと、すぐにトイレや台所から排出される汚水というイメージに結びつけられる。しかし、下水道事業において「下水」と呼ばれるのは、私たちの生活や工場の事業活動などから発生する汚水のみならず、自然現象である雨水も含まれている。

このことは、下水道整備の目的に雨水の排除や浸水の防除が挙げられていることから理解されることである。したがって、下水道施設というのも、この汚水と雨水とを運搬するために必要な施設と、これら进行处理したり、河川や海に放流するために必要な全ての施設からなるといえる(図-1.4.1 参照)。

(2) 下水の流れ

さて、下水が下水道施設の中をどのように流れるかをみながら、下水道施設の内容を説明することにする。

まず、家庭内の台所、トイレ、洗面所、風呂などからの汚水は、各家庭の敷地内あるいは住宅団地の敷地内の 1 ヶ所のますに集められる。これを「私設汚水ます」と呼んでいる。ここまでの施設は個人負担によって設けるもので、下水道法においては、排水設備といわれるもので、個人の管理となる。

次に、汚水は、公道との境から 1m 以内に設けられた「公共汚水ます」に流れる。これ以降の施設は、公共下水道管理者が管理すべき施設となる。

次に、汚水は取付管を通じ、公共下水道の末端管きよに流れる。これは、通常口径 200～250 mm程度の、下水道管きよとしては最小口径のものであり、各家庭へのサービス管とも呼ばれるものである。これらの末端管きよを整備することを一般に「下水道の面整備」といっている。

汚水は、次々に各方面からのものが集められ、これを流す下水管の口径も徐々に大きくなる。また、下水道管内は、自然の勾配を利用して汚水を流下させることを原則としているため、下水道管きよも下流に行くに従い埋設の深さが深くなる。

一方、下水道管きよの埋設の深さが深くなると、建設費が割高になり、また、施設の管理も難しくなる。そこで、流下する汚水を一旦地表近くまで揚水することが得策となる。このための施設を「汚水中継ポンプ場」といっている。

最終的に、汚水は終末処理場に流入し、そこで十分に浄化され、かつ、安全な水にされた後、河川や海に放流されることとなる。

また、工場や商店などの事業場から排出される汚水も、家庭から排出される汚水と同様な経路で、終末処理場に流入することとなる。ただ一つの違いは、必要に応じて除害施設というものを設けなければならないことである。これは、工場などから排出される汚水の中に、もし、下水道管きよなどに損傷を与える恐れがある物質や、終末処理場での微生物を利用した処理機能を低下させる恐れがある物質などが、ある許容量以上に含まれることが予知された場合、下水道法の規定に基づき、これらの害を未然に除くために、排出者側がみずからの敷地内に設ける前処理施設のことである。したがって、除外施設を経た汚水は、それ以降の過程については他の家庭からの汚水と同様に扱われることとなる。

一方、雨水についても汚水とほぼ同様な経路をたどるが、汚水と異なり、雨水は終末処理場で処理しなくても安全な水であるから、河川など適切な放流先が確保される場合には、終末処理場まで導かずしてそこで直接放流される。

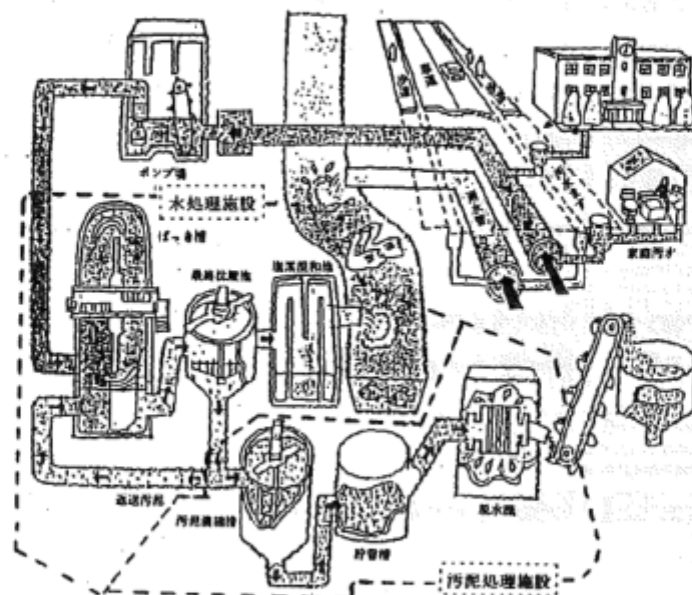


図-1.4.1 下水道施設の下水の流れ

1.5 分流式と合流式

下水は汚水と雨水から構成されるが、下水集水方式には、汚水と雨水とを別々の下水管きよで集め流そうとする「分流式」と、同一の管きよを用いる「合流式」とがある。

分流式と比較して合流式は生活環境の改善と浸水対策を同時に解決できる特徴を有している。ところが、合流式の場合、降雨時に汚水と雨水とが同一管きよの中を混じり合って流れることになり、これらの全てが終末処理場まで行くのではなく、通常計画汚水量の3倍(3Q₃)を超える部分については途中の中継ポンプ場や雨水吐室などにおいて、直接、河川などに放流される。ここで放流される下水は、大量の雨水で希釈されているとはいえ、未処理の汚水の一部が含まれており、水質の安全性の面、あるいは水質汚濁の面から好ましくない場合もある。このため、近年では圧倒的に分流式を採用する都市が多くなっている。

なお、以上のような合流式下水道の問題点を克服するため、特に汚濁の著しい雨の降りはじめの雨水を滞水池に貯留し、後で処理場に送水し処理するなどの改善対策が先進都市で積極的に進められている。

(1) 分流式

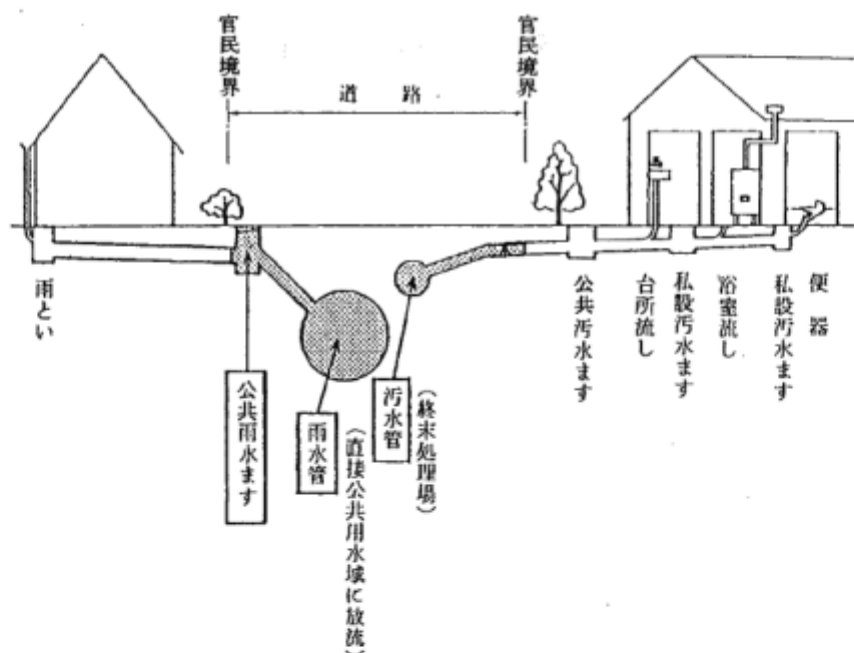


図-1.5.1 分流式下水道

(2) 合流式

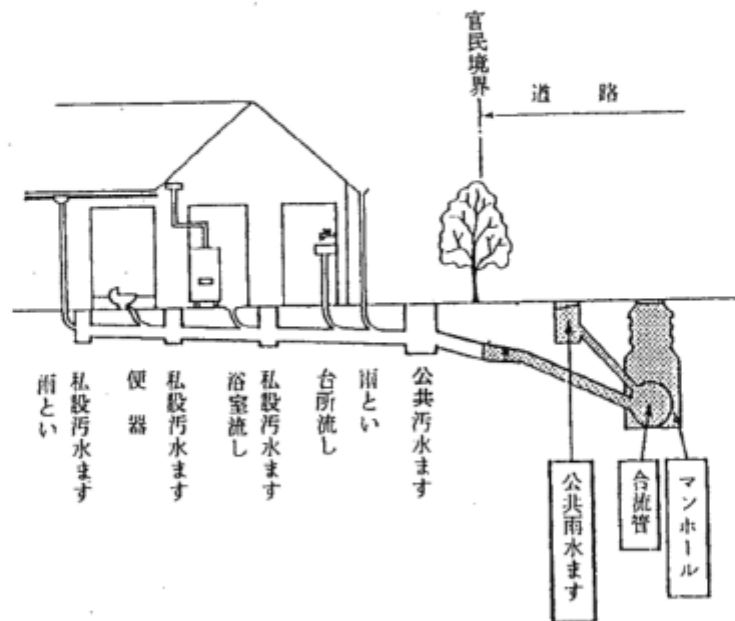


図-1.5.2 合流式下水道

第 2 章 高槻市の下水道

本編では、高槻市下水道の概要について記述している。主な項目は、整備の基本方針・現況・課題及び、今後の施策の方向からなっているため、第 1 章と同様に実施設計を行う上では、読まなくとも支障はない。

2.1 高槻市の下水道

(1) 基本方針

国の社会資本整備重点計画の方向性や、平成13年9月に策定した「高槻市生活排水処理計画」などに基づき、「安全で安心な暮らしの実現」・「良好な環境の創造」・「快適で活力ある暮らしの実現」を重点目標と設定し事業を推進する。

(2) 現況

本市の下水道整備計画は、**図-2.1.1** 及び**図-2.1.2** に示すとおりであり、広域的な淀川右岸流域下水道および安威川流域下水道と、それに接続する高槻市公共下水道からなっている。

下水道の整備状況は、汚水整備を中心に昭和35年度より着手し、昭和60年度から公共下水道整備計画により積極的に取り組んだ結果、平成22年度末の処理人口普及率は98.6%となった。

また、ヒートアイランド現象などに起因するといわれる、都市型集中豪雨による水害への対応が不可欠であることから、雨水整備については、浸水対策事業を順次実施しており、平成22年度末の雨水整備率は42.5%となった。

(3) 課題

本市の下水道事業における今後の課題は、近年、下水道施設の雨水排除能力や計画規模を大きく上回る集中豪雨による浸水被害や、管きよの老朽化による道路陥没事故、また、東南海・南海地震に備える耐震化などの対策を講じ下水道に対する安全度を高め、安全で安心できるまちづくりに貢献することである。

(4) 施策の方向

1) 安全で安心な暮らし

■浸水対策

○雨水処理

これまで本市では、汚水整備を中心に事業展開を図ってきたが、近年、下水道施設の雨水排除能力や計画規模を大きく上回る集中豪雨の頻発、都市化への進展による流出形態の変化など、土地利用の高度化による浸水被害リスクが増大しているため、被害の最少化を図ることが急務となっている。

このことから、市民の生命・財産を守るため、10年に1度の降雨(時間降雨量48mm/hr)に対応できるよう、大阪府流域下水道の整備進捗に併せ、三箇牧地区、高槻西地区及び前島地区における浸水対策事業を順次実施する。

■地震対策

○下水道地震対策緊急整備

下水道は重要なライフラインの一つであり、どのような状況下であっても下水を適切に排除処理する必要がある。特に、大地震などにより下水道がその機能を果たすことができなくなった場合には、各家庭のトイレが使用できないなど、住民生活に大きな影響を与えるとともに、公衆衛生被害の発生や浸水被害などの二次災害により、住民の生命・財産に係わる重大な事態が生じる恐れがある。このような事態を回避するため、下水道地震対策緊急整備計画の策定を行い、下水道施設の耐震化をはじめとする地震対策事業に着手する。

■長寿命化対策

○下水道長寿命化計画

下水道整備の進捗に伴い下水道管などの施設ストックが増大しており、これに伴い管路施設の老朽化などに起因する道路陥没事故も増加傾向にある。しかしながら、道路陥没後の老朽管路の改築といった事後的な対応では、市民生活に大きな支障をきたすだけでなく、コスト的にも不経済となる。このことから、日常生活や社会活動に重大な影響をおよぼす事故発生や、機能停止を未然に防止するため、限られた財源を最大限生かした下水道長寿命化計画を策定し、改築・更新を推進する。

■下水道台帳

○下水道台帳の整備

本市は、昭和 45 年頃から民間業者による宅地造成が頻繁に行われたことから、人口急増に伴う教育施設の整備に追われ、下水道整備が一時立ち遅れた時期があった。その後、インフラ整備である下水道整備を重点施策として位置付け、整備を行うとともに、宅地造成により受贈した排水管との接続を行うなど、水洗化区域の拡大を図ってきた。

このような中、正確な管理台帳が作成されていない所もあり、今後、適正な維持管理や、災害時におけるライフラインの復旧にも必要となる、下水道台帳の整備を積極的に行う。

2) 良好な環境

■合流改善

○合流改善対策

平成 16 年の下水道法施行令の改正により、合流式下水道の改善対策が義務付けられたため、本市においても大阪府流域下水道計画と整合を図りながら、改善対策完了に向け事業を実施し、清らかな水環境の創造に貢献する。

3) 快適で活力ある暮らし

■普及促進

○汚水処理

下水道は、生活などにより発生する様々な汚水を集め、下水処理場で浄化され、きれいな水に戻してから海や川に放流している。下水道整備は、伝染病や悪臭が発生しない衛生的で快適な生活が送れるだけでなく、海や川などの公共用水域の水質を保全し、良好な水循環系をつくるうえで役立っている。

現在、計画的に実施してきた下水道整備は、市街化区域内については概ね完了を迎えているが、現在、地形上や土地利用上の問題などによる未整備箇所の解消に努めている。

また、大阪府流域下水道と協調し、高度処理化を推進するとともに、高度処理水を活用した、良好な水資源の循環の取り組みを図る。

■情報の発信 (PR)

○水洗化の促進

下水道整備区域内の下水道への接続切替えを、より早く、より多くの住民に積極的に行ってもらえるよう、説明会の実施やパンフレットの配布及び、水洗便所改造資金貸付制度などの利用をPRし、引き続き水洗化の促進を図る。

○出前授業

小中学生を対象に、「下水道と環境」をテーマに下水道のしくみや役割など、下水道の重要性について認識を深めてもらうことを目的に引き続き出前授業を行う。

○ホームページ

高槻市の下水道の概要や事業案内、制度などをわかりやすく解説し、スピーディな情報拡大を図る。また、子供を対象としたキッズページなども充実させ、幅広い年齢層に下水道の重要性を認識してもらえるよう努める。

高槻市公共下水道計画図(雨水)

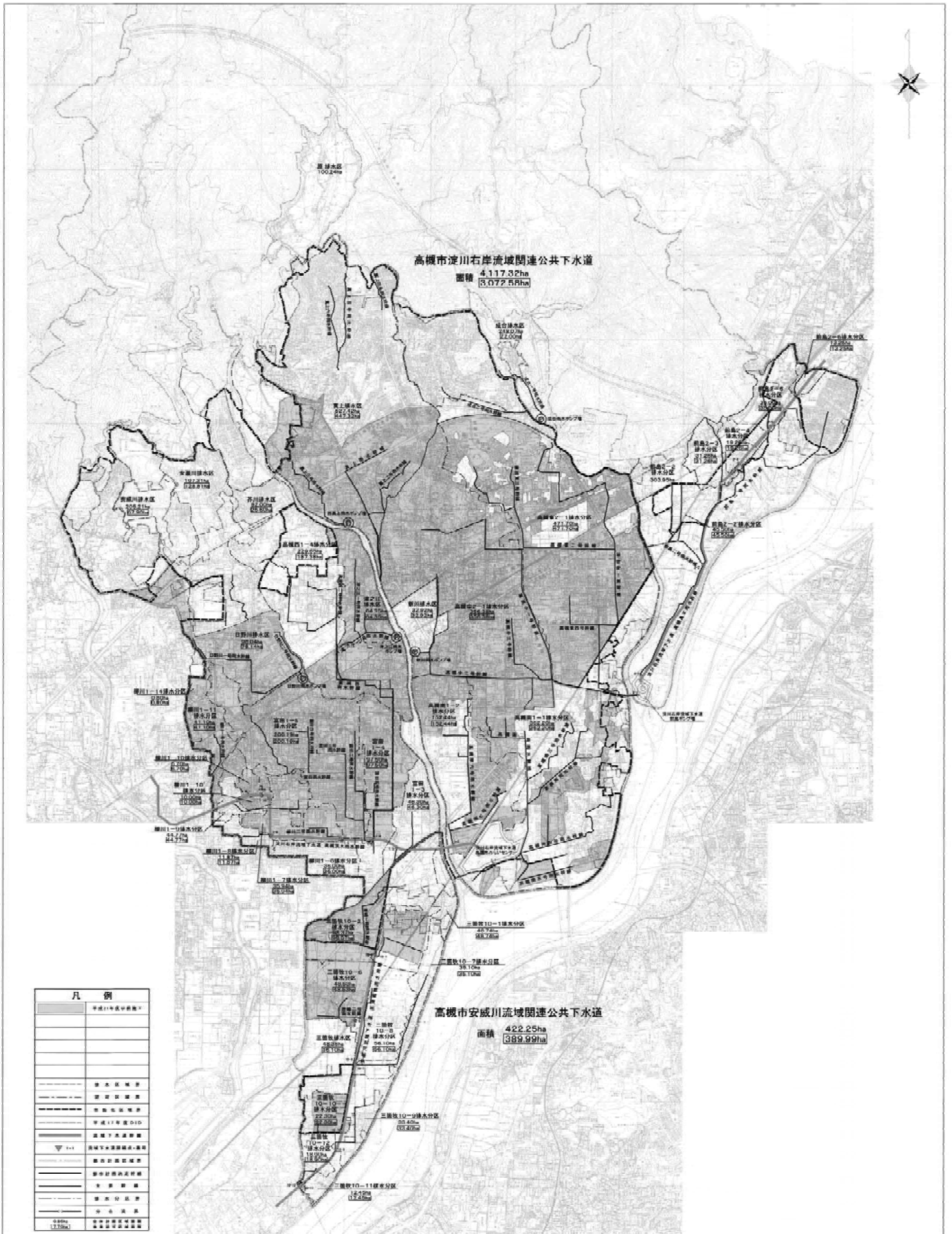


図-2.1.1 高槻市公共下水道計画図(雨水)

高槻市公共下水道計画図(污水)

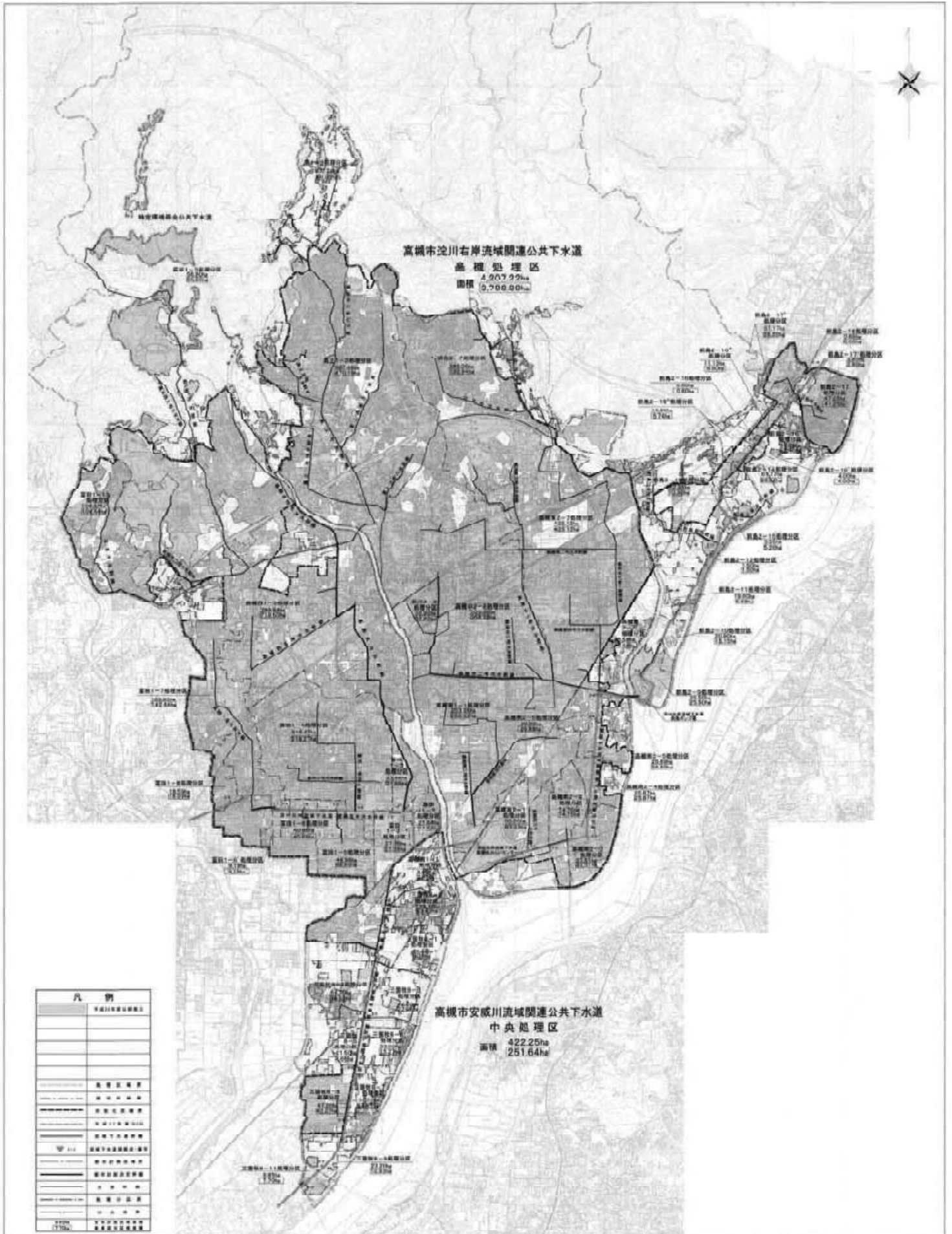


図-2.1.2 高槻市公共下水道計画図(污水)

第3章 一般事項

本章では、設計計画の標準的なフロー、各種協議及び、関連法規・参考文献について記述している。

「設計の標準フロー」では、コンサルタントが行う業務の流れと項目を示してあり、スムーズに業務を進めるための参考にしていただきたい。

「各種協議」では、設計～施工の各段階で生じる協議内容をフローチャートで示すとともに、協議に必要な書類や協議先を一覧表としてまとめてある。

「関連法規・参考文献」では、下水道事業を実施する上で規制を受ける恐れのある法規と、計画・設計上準拠すべき図書を一覧表にまとめた。

3.1 適用範囲

本設計計画指針は、高槻市公共下水道事業における管きよの設計計画に適用するものとし、基本的な構造・形状を計画するための考え方を示したものである。

3.2 管きよ設計手順

面整備を中心とした管きよ設計の標準的な手順と検討項目を図-3.2.1に示す。

設計に着手してから成果品をとりまとめるまでに、大きく分けて6つのステップが必要である。各ステップの検討概要は下記のとおりであり、ステップ毎に打合せを行い設計内容の確認を行わなければならない。

ステップ1(準備・調査)

設計を行うために必要な資料の収集・整理を行い、必要な調査を現地で行う。この結果を踏まえて計画方針及び現時点での問題点等について整理する。

ステップ2(基本設計1)

道路より低い宅地からの流入、私道の取り扱いや将来流入計画を踏まえて計画範囲及び埋設ルートの検討を行うとともに、仮縦断図から推進工法と開削工法の選定を行う。

ステップ3(基本設計2)

試験掘りが生じる場合は、その結果を受けて占用位置、縦断計画の見直しを行う。

ステップ4(実施設計1)

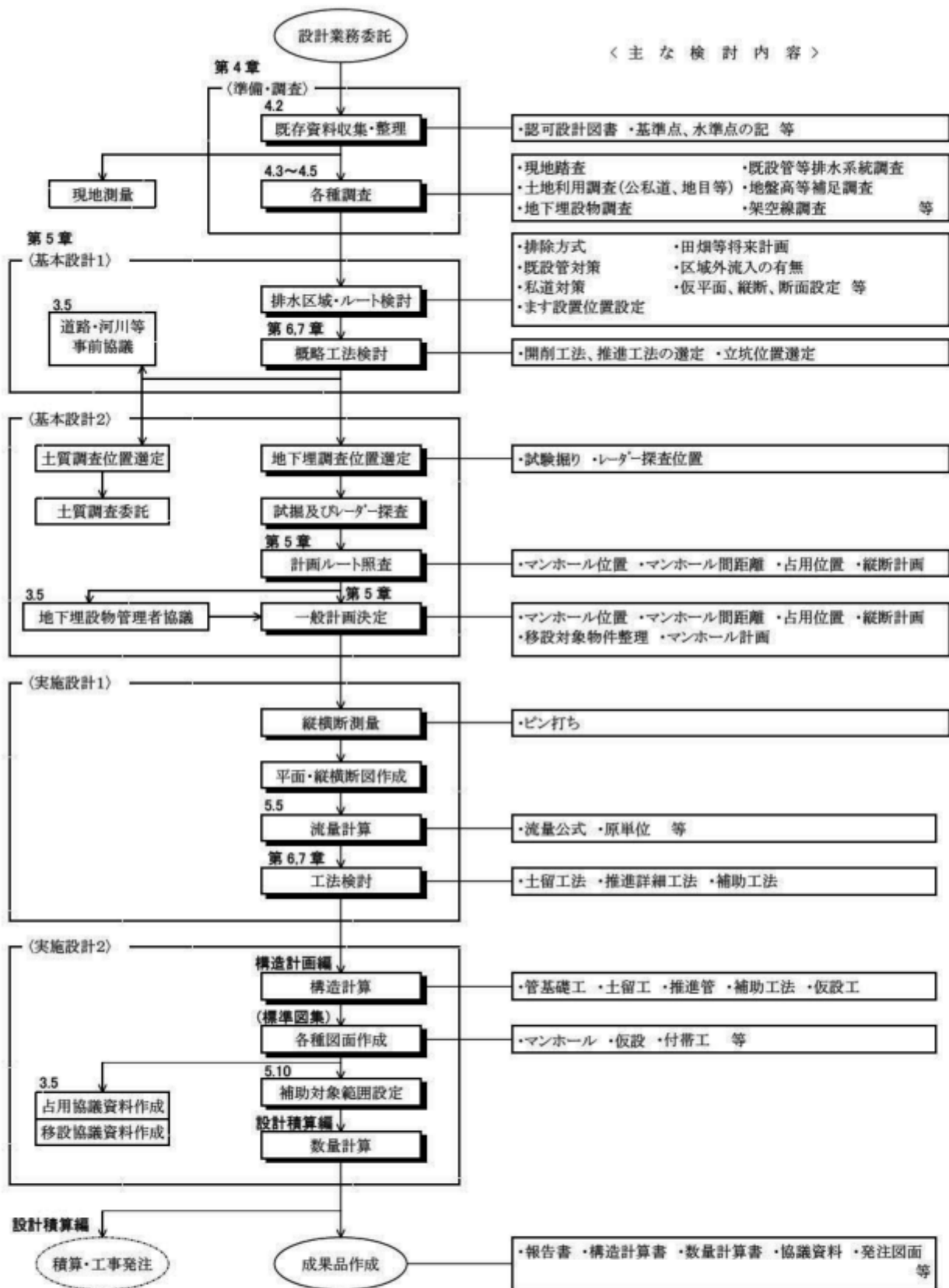
確定してから計画ルートに対して、現地で縦横断測量を行い、平面・縦横断図を作成する。又、土留工法や推進工法の詳細検討を行い、工事現場を把握する。

ステップ5(実施設計2)

各種図面作成、数量計算を行い工事発注図書の作成を行う。

ステップ6(成果品作成)

報告書等の設計成果品及び工事発注図書のとりまとめを行う。



注)ゴシック表示は関連する章及び節番号を示す。

図-3.2.1 下水道管きょ設計の標準フロー

3.3 関連法規

下水道管きよの設計にあたっては、下水道法に準拠するとともに、その他の準拠すべき法規の有無、その内容、手続き、対策等を事前に十分調査しておかなければならない。

工事を実施する際は、法規による規制を受けるので、これによって計画変更を受けることのないように注意しなければならない。また、関係諸官庁や管理者に対して諸手続きを行い、許認可又は承認を得なければ工事の施工ができない場合が多いので、工事に対する規制の程度、諸手続き、対策等について事前に十分調査し、検討しておかなければならない。なお、諸手続き及び許認可、承認には相当日数を要する場合もあるので、この点も十分に考慮する必要がある。

主な関連法規類には、表-3.3.1 のようなものがある。

表-3.3.1 主な関連法規類

根拠法令	主な規制事項	公布年月日及び 法令番号
<ul style="list-style-type: none"> ・下水道法 		昭 33.4.24 法 79
(都市計画関係)		
<ul style="list-style-type: none"> ・都市計画法 	都市計画区域、風致地区、土地区画整理事業施工区域内の行為の制限	昭 43.6.15 法 100
(環境保全関係)		
<ul style="list-style-type: none"> ・瀬戸内海環境保全特別措置法 	特別施設の設置の制限、富栄養化被害防止	昭 48.10.2 法 110
<ul style="list-style-type: none"> ・自然公園法 	国立公園、国定公園、都道府県立自然公園内の行為の規制	昭 32.6.1 法 161
<ul style="list-style-type: none"> ・都市公園法 	都市公園内の行為の規制	昭 31.4.20 法 79
<ul style="list-style-type: none"> ・文化財保護法 	史跡、名勝、天然記念物埋蔵文化財包蔵地内の行為の制限	昭 25.5.30 法 214
(海、河川関係)		
<ul style="list-style-type: none"> ・海岸法 	海岸保全地域の行為の制限	昭 31.5.12 法 101
<ul style="list-style-type: none"> ・河川法 	河川区域内の行為の制限	昭 39.7.10 法 167
(道路交通関係)		
<ul style="list-style-type: none"> ・道路法 	道路の占用	昭 27.6.10 法 180
<ul style="list-style-type: none"> ・道路交通法 	道路の使用	昭 35.6.25 法 105
(公害防止関係)		
<ul style="list-style-type: none"> ・環境基本法 	環境保全のための工事の規制	平 5.11.19 法 91
<ul style="list-style-type: none"> ・騒音規制法 	工事騒音に対する規制	昭 43.6.10 法 98
<ul style="list-style-type: none"> ・振動規制法 	工事振動に対する規制	昭 51.6.10 法 64
<ul style="list-style-type: none"> ・水質汚濁防止法 	公共用水域に対する排水の規制	昭 45.12.25 法 138
<ul style="list-style-type: none"> ・廃棄物の処理及び清掃に関する法律 	廃棄物に対する処理の規制	昭 46.9.23 法 35
<ul style="list-style-type: none"> ・薬液注入工法に関する暫定指針 		昭 49.7 建設省
<ul style="list-style-type: none"> ・建設工事に伴う騒音振動対策技術指針 		昭 51.3 建設省
(災害防止関係)		
<ul style="list-style-type: none"> ・労働安全衛生法 	労働災害の防止のため遵守する安全措置	昭 47.6.8 法 57
<ul style="list-style-type: none"> ・労働安全衛生規制 		昭 47.9.30 労 32
<ul style="list-style-type: none"> ・酸素欠乏症等防止規則 		昭 47.9.30 労 42
<ul style="list-style-type: none"> ・建設工事公衆災害防止対策要綱 		平 5.1.12 建設省
(電気関係)		
<ul style="list-style-type: none"> ・電気事業法 	電気工作物の工事、維持及び運用に関する規制	昭 39.7.11 法 170

3.4 参考文献

業務は、本設計指針によるほか、下記に掲げる図書に準拠して行うものとし、これら以外の図書に準拠する場合は、あらかじめ監督員の承諾を受けなければならない。

- (1) 下水道施設計画・設計指針と解説（日本下水道協会）
- (2) 下水道施設の耐震対策指針と解説（日本下水道協会）
- (3) 下水道施設耐震計算例管路施設編（日本下水道協会）
- (4) 管更生の手引き(案)（日本下水道協会）
- (5) 下水道管路施設設計の手引き（日本下水道協会）
- (6) 小規模下水道計画・設計・推進管理指針と解説（日本下水道協会）
- (7) 下水道推進工法の指針と解説（日本下水道協会）
- (8) 下水道開削工法の指針と解説（日本下水道協会）
- (9) 下水道工事施工管理指針と解説（日本下水道協会）
- (10) 下水道維持管理指針（日本下水道協会）
- (11) 下水道用設計積算要領(各編)（日本下水道協会）
- (12) 日本下水道協会規格(JSWAS)(各編)（日本下水道協会）
- (13) トンネル標準示方書(各編)・同解説（土木学会）
- (14) コンクリート標準示方書(各編)（土木学会）
- (15) 土木工学ハンドブック（土木学会）
- (16) 仮設建造物の計画と施工（土木学会）
- (17) 水理公式集（土木学会）
- (18) 改訂解説・河川管理施設等構造令（日本河川協会）
- (19) 建設省河川砂防技術基準(案)（建設省、日本河川協会）
- (20) 建設工事公衆災害防止対策要綱、同解説
(建設省、国土開発技術研究センター)
- (21) 設計便覧(案)（国土交通省近畿地方建設局）
- (22) 土質工学ハンドブック（土質工学会）
- (23) 道路土工－擁壁・カルバート・仮設建造物工指針－（日本道路協会）
- (24) 道路橋示方書・同解説（日本道路協会）
- (25) 設計基準(案)（日本下水道事業団）
- (26) 道路管理事務必携(H19.3)（大阪府土木部道路課）
- (27) 下水道事業の手引き(平成 22 年度版)(日本下水道新聞社)
- (28) 下水道計画の手引き(平成 14 年版)(全国建設研修センター)
- (29) 実用流量表(東京都下水道研究会)

3.5 関連機関協議

必要に応じて各管理者と協議を行う。

主な協議先は表-3.5.1～3.5.4、協議文書名及び番号は表-3.5.5 のとおりである。

表-3.5.1 主な協議先一覧表(占用関連)

種別	管理者	担当部署	住所/電話	主な協議内容
道路 (国道)	大阪国道事務所 高槻維持出張所		高槻市京口町 12-22 0 2-6 1-5981	道路灯、地下ケーブルの位置 国道の占用位置、復旧断面等
(府道)	大阪府 茨木土木事務所	管理グループ	茨木市中穂積 1-3-43 072-627-1121	道路灯、地下ケーブルの位置 府道の占用位置、復旧断面等
(市道)	高槻市	建設部管理課	高槻市桃園町 2-1 072-674-7532	道路灯、地下ケーブルの位置 市道の占用位置、復旧断面等
(ネクスコ西日本)	ネクスコ西日本	大阪工事事務所	高槻市川西町 2-10-20 072-655-9900(新名神)	占用位置、復旧等
		茨木管理事務所	茨木市上穂積 4-10-1 072-622-4887(名神等)	占用位置、復旧等
(里道)	各実行組合 高槻市	組合長 建設部管理課	高槻市桃園町 2-1	占用位置、復旧等
(私道)		大阪法務局 北大阪支局	茨木市中村町 1-35 072-636-8121	所有者の確認
河川	大阪府 茨木土木事務所	管理課	茨木市中穂積 1-3-43 072-627-1121	一級河川の占用
	近畿地方建設局 淀川河川事務所	高槻出張所	高槻市大塚町 4-28-1 072-675-0822	国土交通省が管理する河川 淀川右岸 16.0km～ ひ尾川右岸 0.0km
		山崎出張所	高槻市上牧町 4-55-1 072-669-1916	国土交通省が管理する河川 ひ尾川左岸 0.0km～ 淀川右岸 5.2km
	神安土地改良区		茨木市双葉町 12-22 072-634-2551	改良区が管理する水路・里道
	東部土地改良区		高槻市春日町 7-8 0 2-6 5-6401	改良区が管理する水路・里道
	富田土地改良区		高槻市富田町 5-17-5 072-696-1846	改良区が管理する水路・里道
	真上土地改良区		高槻市真上 2-16-6 0 2-685-0986	改良区が管理する水路・里道
	高槻市	建設部 土木室計画課	高槻市桃園町 2-1 072-674-7535	高槻市が管理する河川、水路
	各実行組合			上記以外の農業用水路

表-3.5.2 主な協議先一覧表(埋設物関連)

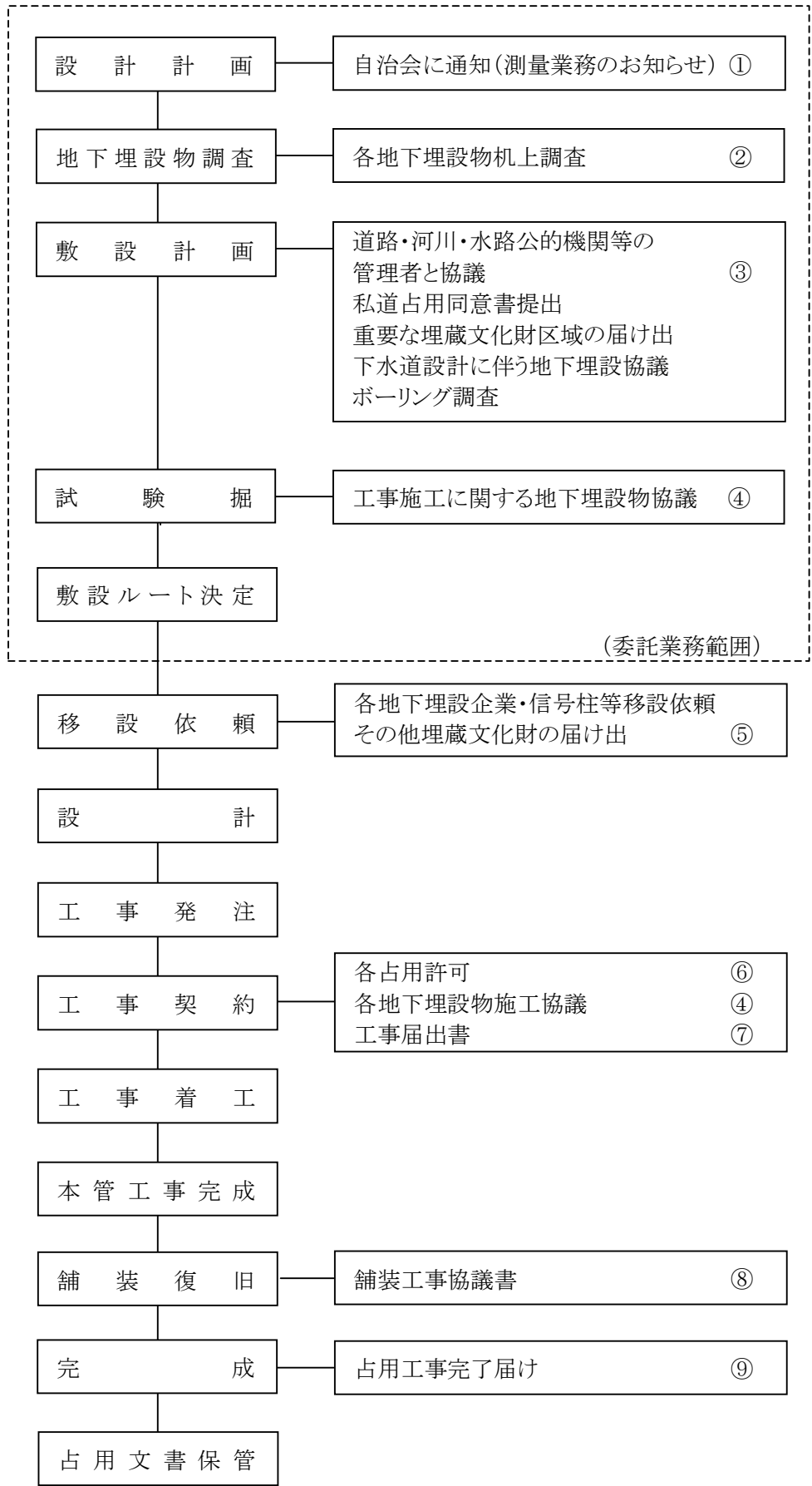
種別	管理者	担当部署	住所/電話	主な協議内容
電 話	NTTインフラネット	設備マネジメント部	大阪市淀川区新高 3-2-6 06-480-9496	移設協議
	NTT西日本-関西	サービスマネジメント部	吹田市津雲台 7-2 NTT 千里ビル 06-6834-9965	電柱・架線の移設、施工協議
		サービスマネジメント部	大阪市城東区東中浜 4-8-22 06-4258-4041	埋設管近接施工協議
電 気	関西電力 高槻営業所	ネットワーク技術センター保全係	高槻市沢良木町 17-3 072-676-4235	施工協議、立会 地下埋移設協議
		託送サービス係	072-628-0012	架空線、移設協議
	関西電力 小曾根電力所	地中線保線課	豊中市浜 4-2-1 06-334-1966	地中送電線(重要路線)
大 阪 ガ ス	導管事業部 北東部導管部	建設チーム 他工事グループ	高槻市藤の里町 39-6 072-671-4284	埋設管の位置及び移設可能か等
プ ロ パ ン 伊 丹 産 業	伊丹産業㈱	高槻工場	高槻市辻子 2-1-17 072-671-0393	埋設管の位置及び移設可能か等
帝 燃 産 業 株 式 会 社		WEG エンジニアリングチーム	摂津市一津屋 2-2-5 06-6349-1551	埋設管の位置及び移設可能か等
水 道	大阪広域水道企業団	維持管理課	吹田市山田西 4-3-1 06-6875-2101	埋設管の位置
	高槻市 水道部	管路整備課	高槻市桃園町 4-15 072-674-7922	埋設管の位置・移設可能か

表-3.5.3 主な協議先一覧表(交通機関)

種別	管理者	担当部署	住所/電話	主な協議内容	
鉄道	JR西日本	吹田保線区	吹田市片山町1丁目 7-17 06-6388-0586	用地占用及び掘削協議	
	阪急電鉄㈱	都市交通本事業部 技術部施設課	大阪市淀川区新北野 1丁目 1-24 06-6303-7824	施工協議	
	JR東海(新幹線)	鳥飼保線所	摂津市安威川南町 2-30 072-653-6053	施工協議	
	JR東海(新幹線)	工務部施設課	大阪市淀川区西中島 5丁目 5-15 06-6302-5124	施工協議	
バス	高槻市バス 交通部	施設係	高槻市芝生町4丁目 3-1 072-677-3508	通行規制 バス停の移設等	
	阪急バス㈱	茨木営業所	茨木市上郡 2-14-4 072-643-6301	通行規制 バス停の移設等	
	阪急バス㈱	柱本営業所	高槻市柱本1丁目 5-1 0 2-6 8-5120	通行規制 バス停の移設等	
	近鉄バス㈱	鳥飼営業所	摂津市東別府 2-2-35 06-349-5815	通行規制 バス停の移設等	
	京阪バス㈱	高槻営業所	高槻市竹の内町 70-1 072-670-2121	通行規制 バス停の移設等	
	タクシー	阪急タクシー	高槻営業所	高槻市上田辺 20 072-675-3351	通行規制
		茨木高槻交通(株)	高槻営業所	高槻市川西町2丁目 22-2 0 2-684-0051	通行規制

表-3.5.4 主な協議先一覧表(その他)

種 別	管理者	担当部署	住所/電話	主な協議内容
文 化 財	高槻市教育委員会 教育指導部	文化財課 埋蔵文化財調査C	高槻市南平台5丁目 21-1 0 2-694-7562	遺跡調査
消 防 署	高槻市消防本部	中消防署	高槻市桃園町 4-30 072-676-0119	JR南側
	高槻市消防本部	北消防署	高槻市緑ヶ丘3丁目 12-1 072-687-0119	JR北側
ゴミくみ取り	環境部	中川町衛生 事業所	高槻市中川町 14 072-675-5312	
警 察	高槻警察署		高槻市野見町 2-4 072-672-1234	道路使用条件 信号等移設
流 域	北部流域 下水道事業所	施設課指導係	茨木市下穂積1丁目 180 0 2-620-66 1	流域下水道に接続する場合



表一3.5.5(6) 協議文書名等一覧

⑨ 関係

協議先	文書名	添付図書	提出部数
国道	完了届	申請書・完了写真・舗装コア採取・密度試験 温度管理表	1部
府道	工事しゅん工届	申請書・工事工程写真 着手～布設～舗装(復旧)	1部
市道	道路工事完了届	申請書・位置図	1部
河川	完了届	申請書・出来形図・工事工程写真(着手～敷設～舗装 復旧)	1部
大阪広域水道企業 団	工事完了通知書	申請書・試験掘結果報告書(写真添付)	1部

注) 上記以外の文書については、文書取扱責任者及び関係機関の管理者と協議のこと。

表一3.5.5(1) 協議文書名等一覧

① 関係

協議先	文書名	添付図書	提出部数
自治会	公共下水道築造計画に伴う測量業務について(お知らせ)	位置図等	1部

② 関係

協議先	文書名	添付図書	提出部数
NTT	公共下水道工事の設計に伴う地下埋設物調査について	位置図等	1部
大阪ガス	公共下水道工事の設計に伴う地下埋設物調査について	位置図等	1部
関西電力	公共下水道工事の設計に伴う地下埋設物調査について	位置図等	1部
大阪広域水道企業 団	公共下水道工事の設計に伴う地下埋設物調査について	位置図等	1部
高槻市営水道	公共下水道工事の設計に伴う地下埋設物調査について	位置図等	1部
各企業体	企業体協議書		1部

③ 関係

協議先	文書名	添付図書	提出部数
私 道	公共下水道事業実施に伴う私有地(私道)使用承諾につ いて(お願い)	位置図・地籍図・計画平面・断面図・同意書	1部
高槻市文化財課	埋蔵文化財発掘の「届出・通知」について	位置図・計画平面・断面図	3部
NTT	公共下水道設計に伴う地下埋設物協議	位置図・計画平面・断面図	1部
大阪ガス	公共下水道設計に伴う地下埋設物協議	位置図・計画平面・断面図	1部

表一3.5.5(2) 協議文書名等一覧

協議先	文書名	添付図書	提出部数
関西電力	公共下水道設計に伴う地下埋設物協議	位置図・計画平面・断面図	1部
大阪広域水道企業団	公共下水道設計に伴う地下埋設物協議	位置図・計画平面・断面図	1部
高槻市営水道	公共下水道設計に伴う地下埋設物協議	位置図・計画平面・断面図	1部

④ 関係

協議先	文書名	添付図書	提出部数
NTT	高槻市公共下水道工事施工に関する地下埋設物について	位置図・計画平面・断面図	2部
大阪ガス	下水道工事の施工について(協議)	位置図・計画平面・断面図	1部
関西電力	高槻市公共下水道工事施工に関する地下埋設物について(協議・立会)	位置図・計画平面・断面図	2部
大阪広域水道企業団	工事施工協議書	位置図・計画平面・断面図	2部
高槻市営水道	高槻市公共下水道工事施工に関する地下埋設物について(協議・立会)	位置図・計画平面・断面図	1部
JR(東海道線)	工事施工協議	位置図・平縦断面図	2部
JR(新幹線)	下水道管理設工事の協議	位置図・平縦断面図	2部
阪急電鉄	工事に伴う協議について	位置図・平縦断面図	2部
NEXCO西日本	公共下水道工事施工に関する地下埋設物について(協議)	位置図・平縦断面図	2部

表一3.5.5(3) 協議文書名等一覧

⑤ 関係

協議先	文書名	添付図書	提出部数
NTT	支障電気通信線路移転(復元)請求書	位置図・計画平面・断面図	2部
大阪ガス	防護工事以外の保安措置の施工依頼書	位置図・計画平面・断面図(1部着色・1部色なし、折らずに提出)	1部
関西電力	架空線、電柱の移設(復元)申請について	位置図・計画平面・断面図	2部
大阪広域水道企業団	基本的に移設不可		
高槻市営水道	水道管移設(協議・立会)について	位置図・計画平面・断面図(A1まるめ1部色なし、A3折1部着色)	1部
警察	要望書(信号移設)	位置図・計画平面・断面図	2部
その他 L. Pガス	L. Pガス管移設依頼書	位置図・計画平面・断面図	2部
その他 ケーブル	移設依頼書	位置図・計画平面・断面図	2部

注) 警察(信号柱等)・LPガス・ケーブル等については、覚書きを交換すること。

表一3.5.5(4) 協議文書名等一覧

⑥ 関係

協議先	文書名	添付図書	提出部数
国道	道路占用許可回答書	位置図・平縦断面図・構造図・企業体協議書 工事計画書・現場写真・占用調書	3部
府道	道路占用許可申請書 注) 本管と枝管を別けて申請すること	位置図・念書・道路占用 減額(免除)申請書・理由書 占用物件調書・道路占用許可調書・現場写真 企業体協議書・施工計画書・施工時間一覧表 交通安全対策図・平縦断面図	2部
市道	高槻市道路占用許可申請書	位置図・道路占用料減免申請書・占用員数調書 施工時間 覧表・交通安全対策図・平縦断面図 現場写真	2部
道	特定公共物占用等許可申請書	位置図・高槻市特定公共物占用料減免・免除申請書 誓約書・地籍図・平縦断面図・現場写真	2部
河川(国)	許可申請書 注) 申請条文があるので担当者と協議すること。	位置図・理由書・事業の計画概要書・現場写真 地籍図・土地明示図(あれば)・平縦断面図	3部
河川(府)	許可申請書 注) 申請条文があるので担当者と協議すること。	位置図・理由書・事業の計画概要書・現場写真 地籍図・土地明示図(あれば)・平縦断面図 流水占用等免除申請	3部
河川(市)	許可申請書 注) 申請条文があるので担当者と協議すること。	位置図・理由書・事業の計画概要書・現場写真 地籍図・土地明示図(あれば)・平縦断面図 流水占用等免除申請	2部
神安土地改良区	工事施工願い	位置図・地籍図・平縦断面図・実行組合同意書	2部
東部土地改良区	占用許可申請同意願	位置図・誓約書・地籍図・平縦断面図・実行組合同意 書 手数料・使用料免除申請	2部
真上土地改良区 富田土地改良区	公共下水道工事施工について(協議)	位置図・地籍図・平縦断面図・実行組合同意書	2部
市・府教育委員会 府営住宅 府水用地	行政財産使用許可申請書	位置図・地籍図・明示図(あれば)・求積図 行政財産使用免除申請書・平縦断面図	2部

表一3.5.5(5) 協議文書名等一覧

協議先	文書名	添付図書	提出部数
府住宅供給公社	団地内敷地占用(使用)許可願	管理者と協議のこと	
J R	鉄道用地(建物)使用願	管理者と協議のこと	
阪急電鉄	用地使用について(依頼)	管理者と協議のこと	
警察	道路使用許可申請書	位置図・施工時間一覧表・交通安全対策図	2部

⑦

関係

協議先	文書名	添付図書	提出部数
自治会	下水道工事のお知らせ	位置図 1/2500)	自治会長 1部 各 班数分
消防署	道路工事届出書	位置図 (住宅地区)	2部
環境部	道路工事届出書	位置図 1/2500)	2部
バス タクシー	道路工事届出書	位置図 1/2500)	1部

⑧

関係

協議先	文書名	添付図書	提出部数
高槻市営水道	舗装工事協議書	位置図 1/2500)	1部

第 4 章 調 査

本章では、既存資料の収集、現況調査及び土質調査について述べており、これらは設計を確実かつ手戻りなく進めるために必要な調査である。記述内容は、各調査の目的を中心にまとめており、委託時、あるいは設計時のコンサルタント等との打合せにおけるチェックリスト等としても活用していただきたい。

4.1 調査の目的

調査は、管きょ布設工事が安全、迅速かつ経済的に実施できるように、最適な設計を行うために必要な資料を得ることを目的として行うものである。

調査内容を大別すると、次のとおりである。

- (1) 既存資料収集
- (2) 現地踏査
- (3) 現地調査

[解説]

調査の目的とするところは、所要の構造物を安全、迅速かつ経済的に築造することにある。これらの調査結果は、排水区域の決定やルート選定、推進工法採用の可否のために用いるばかりでなく、工事の規模や内容の決定から工事実施上の資料としても用いられるものである。従って、調査不足による事故の発生、設計変更、工期や施工費の増大が及ばぬように十分な調査を行う必要がある。

4.2 既存資料収集

各種調査・設計を円滑、適切かつもれなく実施するために、既存資料の収集・整理を行うものであり、主なものは次のとおりである。

- (1) 基本計画図書
- (2) 設計区域の地形図
- (3) 設計区域に関する既往設計又は竣工図書
- (4) 道路・河川・鉄道等占用協議に関する資料
- (5) 各種地下埋設物
- (6) 基準点・水準点等の点の記
- (7) 土質調査報告書
- (8) 法務局調査
- (9) 隣接市町村

[解説]

- (1) 基本計画図書

都市計画決定及び下水道年系認可図書(流量計算書、施設平面図、区画割平面図)等を収集し、排水区域、排除方式、汚水量、雨水量、認可路線等の確認を行う。

(2) 設計区域の地形図

現地踏査や図面作成を行う目的で、1/10,000 及び 1/2,500 の白地図、1/500 の道路台帳を収集する。

(3) 設計区域に関する既往設計又は竣工図書

設計区域界付近において、接続先となるマンホールの位置、高さ、あるいはマンホール構造等のわかる資料を収集し、測量、設計に反映させる。高さについては、水準原点の違いから当該設計を行う際、微妙に違うことがあるので、管底高や土被りの取り扱いは市担当者と協議する。

(4) 道路・河川・鉄道等の占用協議に関する資料

当該設計範囲に占用協議の必要な構造物等がある場合は、構造図、計算書、将来計画等について調査し、設計計画に反映させなければならない。

(5) 各種地下埋設物

道路に下水道管を計画する際の重要な資料であり、施工時に計画変更や事故等が生じないよう、現況計画について入念な調査が必要である。主な埋設物は、市営水道・府営水道・ガス・電気・電話・信号ケーブル等がある。

又、各企業体が埋設工事の為に、試験堀を行っている場合もあるので併せて確認しておくようにする。

(6) 基準点、水準点等の点の記

平面測量、縦断測量等に必要な資料である。

(7) 土質調査報告書

設計範囲あるいはその周辺で土質調査が実施されていれば、その資料を入手し、実施設計あるいは土質調査を新規に計画する際の基礎資料とする。

(8) 法務局調査

公図及び登記簿調査を行い、公私道種別、地目、所有者等を整理し、当該設計範囲内で埋設可能なルートを選定やますを設定すべき用地の確認を行う。

4.3 現地踏査

現地踏査は、次の項目について行わなければならない。

- (1) 地形の状況
- (2) 土地利用状況
- (3) 道路及び交通状況
- (4) 工事用地の状況
- (5) 河川・湖沼等の状況

[解説]

(1) 地形の状況

この調査は、白図や施設平面図をもとに、流向等について現地との整合性を確認するとともに、主な地盤高、排水施設、既設管等、設計計画を行うため事前に測量を実施しなければならない個所の選定を行う。

(2) 土地利用状況

この調査は、市街地、農地、公園、河川等の土地利用状況を把握するものであり、遺跡や急斜傾地など管路計画に支障となる土地利用図と併せて確認を行う。

(3) 道路及び交通状況

道路敷地内での工事は、道路幅員、車線数、重要度、交通量及び路面掘り返し規制の有無により、作業帯路上設置の可否、残土や諸材料運搬の難易、工事工程等に大きく影響を受けるので、計画・設計段階から、これらを調査し全般的な状況を把握しなければならない。

(4) 工事用地の状況について

推進工法を行う場合には、重機械の待避場所、土砂搬出設備の設置場所等の位置は、施工条件を左右する重要な要素となるので、これらの用地の確保の可能性については事前に十分調査しておく必要がある。特に市街地中心部付近では立坑等の用地確保に難渋するすることが多いので、留意しなければならない。また、工事によっては工事用電力が不足したり、大量の給排水を考慮しなければならない場合があるので、工事用地周辺の給電施設や給排水施設の状況を事前に確認しておかなければならない。

(5) 河川、湖沼等の状況について

河川下を横断して下水道管を布設する場合、河川の水文、舟航、利水状況、掘削底面の安定、干満の差等を調査しなければならないが、河川に近接して開削工法により下水道管を布設する場合も、河川から水の流入防止のための河川敷の一時的な占用を必要とすることがあるので、同様の調査を行わなければならない。湖沼等の場合もこれに準ずる。

4.4 現地調査

現地調査は、既存資料及び現地踏査を受けて実施するものであり、設計区域の決定、排水ルート及び縦断計画のための重要な資料となるものである。主な調査は次のとおりである。

- (1) 既設管等排水系統調査
- (2) 地盤高等補足測量
- (3) 架空線調査
- (4) 埋設物の管理マンホール
- (5) まず設置位置及び住宅の水まわり配置
- (6) 起点マンホールの位置

[解説]

(1) 既設管等排水系統調査について

既に埋設されている現排水管等についてはマンホール調査を行い、流出入管の管種、断面、管底高等の調査を行う。又、狭隘な道路等では、マンホール中心と蓋中心の差が平面計画に与える影響が大きいため、現地で確認する必要がある。

用排水路等については、大断面で深い水路ほど、民地から本管に接続する取り付け管の深さが深くなり、縦断計画に与える影響が大きいため、現地で、断面、水路底高の実測を行う。

(2) 地盤高等補足測量について

縦断計画を行うために実施するもので、交差点等の主な地盤高、凹部などの地盤高変化点、道路面より低い宅地などの高さを実測する。

(3) 架空線調査について

工事を実施する際に、掘削機等の障害となることがあるので、設計段階で架空線の位置、高さ等を調査し、平面計画に反映させる。又、立坑付近では

電柱の移設が生じる場合もあるので、電柱の管理者、構造、番号等を調査する。

(4) 埋設物の管理マンホールについて

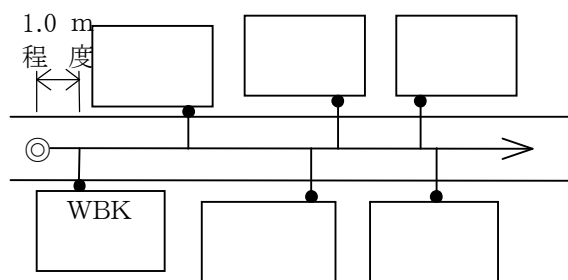
平面測量により蓋の位置に示されるが、下水管の占用に余裕がない場合などは、現地でオフセットを行い、詳細な位置関係を把握しておく必要がある。

(5) ます設置位置及び住宅の水まわり位置について

ます設置位置については現地で確認するのは妥当であるが、後の参考資料としてバス、トイレ、台所等のおおむねの配置を調査しておく。また、田畑や駐車場、空地等も調査する。

(6) 起点マンホールの位置について

起点マンホールは、最上流の最終ますの位置を定めた後、その位置から上流 1.0 m 程度に設置する。



備考

4.5 土質調査

土質調査は下水道工事の工法検討を行うために必要なものである。設計範囲あるいは周辺で土質調査が実施されていなければ新規に調査を行う必要がある。

表-4.5.1 に下水道工事の土質試験とその目的を示す。

表-4.5.1 下水道工事の土質試験

種別 試験法	土質		目的	利用例	備考	
	砂質土 又は 砂レキ	粘性土				
原位 位置 試験	標準貫入試験	◎	◎	地層判別工法検討 地盤定数の推定	支持地盤選定、支持力算 定、山留計算、切羽安定 性判定	
	地下水位測定	◎	◎	工法検討	山留計算、切羽安定性判 定、圧気圧・泥水圧検討	
	間隙水圧測定	△	△	工法検討	山留計算、切羽安定性判 定、圧気圧・泥水圧検討	
	現場透水試験	◎	×	透水性の判定 地層別平衡水位の 把握	山留計算、切羽安定性判 定、排水・止水工法検討	
	ボーリング孔内 横方向試験	△	△	水平地盤反力算定	水平支持力計算、セグメ ント計算	孔内水平載荷試験
	透気試験	△	×	工法検討	圧気工法	
物理 試験	粒度試験	◎	◎	粘性、砂層の分類、 透水係数の推定、 液状化の判定	切羽安定性判定 耐震計算、泥水物質収支	
	土粒子比重試験	◎	◎	液性化判定 有機質工の判定	ボーリングの検討、間隙比 より薬注率の計算 耐震計算、泥水物質収支	
	単位体積 重量試験	×	◎	土圧、山留の安定 計算	山留計算、セグメント計 算、間隙比より薬注率の 計算	砂質土又は砂レキ の場合は標準貫入 試験から推定
	含水量試験	◎	◎	粘性土の安定性の 判定	間隙比より薬注率の計 算、盛土の管理 泥水物質収支	
	液性限界試験	×	◎	粘性土の安定性の 判定	掘削方法の検討	
	塑性限界試験	△	◎	粘性土の安定性の 判定	掘削方法の検討 耐震計算	
力学 試験	一軸圧縮試験	×	◎	地盤の強度、粘着 力の判定	支持力計算、山留計算	
	一面せん断試験	◎	△	地盤の強度の推定 粘着力、内部摩擦 角の判定	支持力計算、山留計算	
	三軸圧縮試験	×	◎	地盤の強度の推定 粘着力、内部摩擦 角の判定	支持力計算、山留計算	
	圧密試験	◎	◎	地盤の圧密の推定	圧密沈下計算、圧密によ る地盤改良効果	

◎:設計上必要なもの

△:詳細データが必要な場合のもの

×:必要でないもの

注)土質試験の項目及び調査範囲については、設計計算、工法検討に使用する範囲のみを、必要なものとする。

第5章 設計計画

本章では、管路施設の断面決定方法、縦断計画、マンホール位置及び構造計画、ます及び取付管設置の考え方等について記述している。本指針の中核をなすセクションであり、高槻市の基本的な考え方の統一を図ったものである。実施設計では、本指針に記載されていない検討事項が生じることもあるが、特殊条件を除けばほぼ対応できる内容となっている。

5.1 路線及び縦断形

5.1.1 路線計画

路線計画にあつては、地形、地質、道路幅員、地下埋設物及び既設管の位置深さを考慮し、施工が容易であり、経済的な路線を選定する。

[解 説]

路線選定は重要な事項であり、以下のことを考慮する。

- ① 道路幅員、交通量、地下埋設物への影響及び埋設深と管きよ断面との関連において施工可能かどうか。
- ② 用地に問題がないか。
- ③ 布設工法、補助工法等を含めて経済的か。
- ④ 所定の区域の排水を無理なく、取り込めるかどうか。
- ⑤ 道路の拡幅や河川改修、地下埋設物等の他事業との関連がとれているか。
- ⑥ その他

5.1.2 埋設位置及び深さ

埋設位置について以下に示す。

- (1) 管きよの最小土被りは、車道は 1.0m、歩道は 0.8m とする。
- (2) 道路における管きよの埋設位置及び深さは、道路管理者と協議が必要である。
- (3) その他の地下埋設位置及び深さについては、地下埋設管理者と協議をしなければならない。

(1)
「下水道用硬質塩化ビニール管道路埋設指針」(財)国土開発技術センター発行を参照

[解 説]

(1) について

埋設深さは、宅内排水設備及び取付管の深さを確認して決定する。基本的には

- ① 配管延長が長い場合(設備係との協議を行う。)
- ② 宅地が道路よりも低い場合
- ③ 宅内排水設備の起点付近が道路よりも低い場合
- ④ 取付管の支障となる地下埋設物がある場合

(2) について

管きよのための占有については、下記の事項によらない。

1) 国道の占有に対して

国道の占有に対しては、国土交通省国道事務所と事前協議のこと。

2) 大阪府道の占有に対して(H8.4.1 通達)

① 歩車道の区別のある道路にあっては、原則として車道以外の部分の地下に埋設すること。ただし、その本線については、車道以外の部分に適当な場所がなく、かつ、公益上やむを得ない事情があると認められるときは、この限りでない。

② 歩車道の区別のない道路にあっては、極力路端寄りとする。

③ 道路の横断箇所は、最小限に止めること。また、その場合、開削以外の工法により、最短距離となるよう埋設すること。ただし、交通量が極めて少ない箇所、又は工事実施上極めて困難な場合はこの限りではない。

④ 下水道管の本線の頂部と路面との距離は、特別の事情がある場合を除き3 m以上とする。

⑤ 本線以外の下水管の頂部と路面との距離は 1.2m 以上とする。ただし、工事実施上やむを得ないもので、都市計画決定の幅員どおり完成している歩道では0.8m 以上とすることができる。

⑥ 橋又は高架道路に取り付ける場合においては、別に定める基準によること。

⑦ 占有の態様

・ 下水道管の材質は、原則としてヒューム管、鋼管、ダクタイル鋳鉄管及び硬質塩化ビニル管に限る。

・ マンホール蓋の高さは路面と同一面とし、路面と同一こう配とすること。

・ 公共汚水ますは原則として民有地に設けること。

3) 高槻市道の占有に対して

大阪府道路管理者事務必携に準ずる。

(3) について

協議しなければならない管理者は以下のとおりである。

(1) 河川管理者

(2) 地下埋設物管理者

(3) 軌道管理者

(4) 土地所有者

(5) その他

備考

(2) 3)

道路法施行令

第十二条の四より

(3) 大阪府通達

(S63.1 から適用)

5.1.3 他の構造物との離隔

管きょ施設と他の構造物の離隔は以下に示すことを原則とするが、事前に他の構造物の調査を十分に行い、その構造物の管理者と協議しなければならない。

- (1) 他の構造物との純離隔は図-5.1.1を標準とする。
- (2) 矩形きょ及び開水路を下越しするときの離隔は50 cm以上とする。
- (3) 河川を下越しするときは、その計画河床高より1.5D (Dは外径)以上の位置とする。
- (4) 地下埋設物が下水道工事に伴う仮設構造物及び地盤改良工事と近接する場合は、事前に埋設物の管理者と協議しなければならない。

[解説]

(1) について

表-5.1.1 他の構造物との離隔(標準)

	平行離隔 (mm)	交差離隔 (mm)	備考
市水道	500	300	交差φ400以上は管径以上
NTT	300	300	7000V以上は平行交差600以上
関西電力	300	200	
ガス	500	300	交差φ400以上は管径以上
府水道	600	600	ゆりみ計算による
水路	—	河床より 500以上	水路改修計画がある場合は別途協議

※上表の値は、標準値であり各構造物管理者との協議の上、決定すること。

(2) について

下水道管と矩形きょ及び開水路との離隔は図-5.1.1のように50 cmとする。しかし、将来の水路の改修に関することを含め、管理者と協議を行う必要がある。

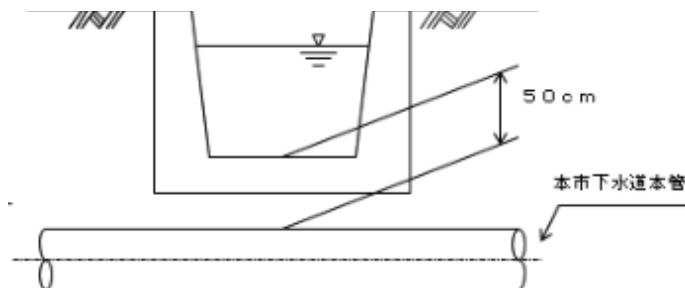


図-5.1.1 本市下水道本管と水路の離隔

(3) について

1) 河川の下越し下水道管と河川施設の離隔を図-5.1.2 に示す。

※詳細については、河川管理者と協議を行い確認すること。

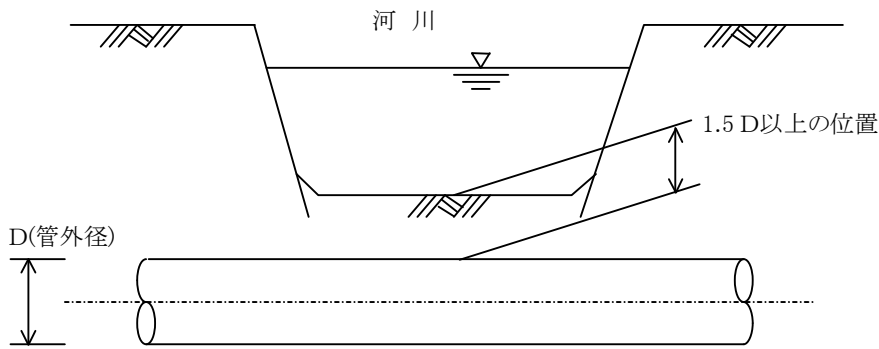


図-5.1.2 本市下水道管と河川施設の離隔

備考

(3) 下水道等の河底横過トンネルの審査にあたっての留意事項について
(建設省河川局治水課 H9.3.25 日付事務連絡)

5.1.4 伏越し

伏越しは極力避けるものとする。

5.1.4

下水道施設計画・設計指針と解説(前編)

P.233

[解説]

河川、水路、鉄道及び移設が不可能な地下埋設物の下に下水道管を通過させる場合に、逆サイフォンの圧力管として施工する部分を伏越しという。伏越しは、施工が困難であるばかりでなく、維持管理上も問題が多い。そのため、地下埋設物等を切り廻しによって、可能な限り避ける必要がある。

やむを得ない場合は、以下のことについて考慮して定める。

- ① 伏越しの場合は、河川施設より 2 m 以上深い位置とする。
- ② 伏越し管きよは、一般に複数とし、護岸等の構造物の荷重やその不同沈下の影響を受けないようにする。また、設置位置は、橋台、橋脚等の直下は避ける。
- ③ 伏越しの構造は、障害物の両側に垂直な伏越し室を設け、これらを水平又は下流に向かって下りこう配の伏越し管きよで結び、地盤の強弱に応じて、くい打ちなどの適当な基礎工を施す。
- ④ 伏越し室には、ゲート又は角落しのほか、深さ 0.5 m 程度の泥溜を設け、伏越し室の深さが 5 m 以上の場合は、中段に排水ポンプが設置できる床版を設けるのが望ましい。

- ⑤ 伏越し管きよの流入口及び流出口は、損失水頭を少なくするためベルマウス形が望ましく、管きよ内の流速は、上流管きよ内の流速の20～30%増しとする。
- ⑥ 河川、鉄道、軌道、上水道管、ガス管、ケーブルなどの下を伏越しで横断する場合は、その管理者と十分に協議のうえ、必要な防護を施す。
- ⑦ 雨水管きよ又は合流管きよが河底を伏越しする場合で、上流に雨水吐き室のないときは、伏越しの上流側に災害防止のための非常放流管きよを設けるのがよい。
- ⑧ 伏越しの選定にあたっては、バンド管を用いた伏越し(改良型伏越し)の設置を検討する。
- ⑨ 伏越し延長が長距離となる場合は、流下状況等を十分検討する。また管内清掃等の維持管理性を検討する。
- ⑩ 伏越しの設置場所には、護岸等の目につきやすいところに標識を設け、伏越し管きよの大きさ、埋設深さなどを明確に表示するとよい。

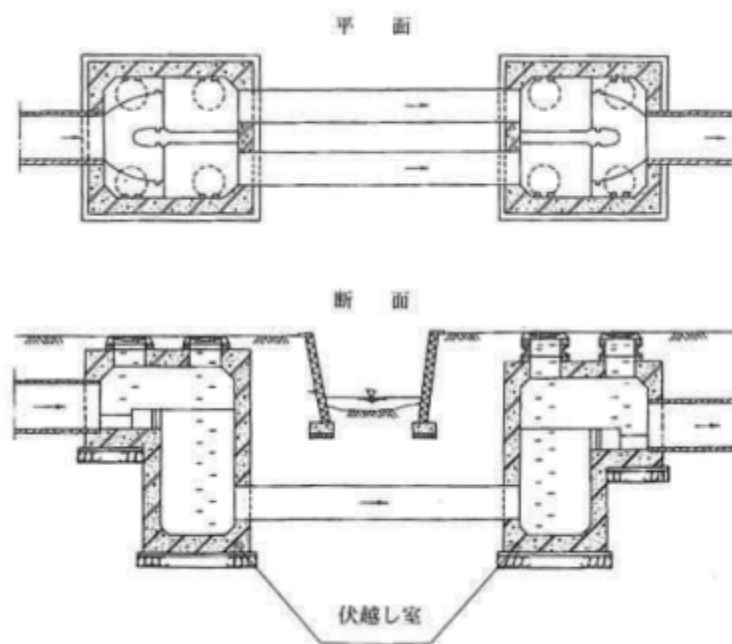


図-5.1.3 伏越しの一例

5.1.5 管きよの縦断設定

備 考

- (1) 管きよの接合は管頂接合を基本とする。
- (2) 地表こう配が急な場合には、管きよ径の変化の有無にかかわらず、原則として地表こう配に応じ、段差接合または階段接合とする。
- (3) 開削工法を用いる場合はマンホール内ステップは考慮しない。但し、推進工法を用いる場合のみ、到達部でステップを取るものとする。
- (4) 縦断計算は1スパン毎に計算する。

1)、2)
下水道施設計画・設計指針と解説(前編)
P.230

[解説]

(1) について

5.7.1 管きよの接合参照

(2) について

地表こう配が急な場合には、管きよ内の流速の調整と下流側の最小土被りとを保持するため、また、上流側の掘削深さを減ずるため、地表こう配に応じて段差接合又は階段接合とする(図-5.1.4 参照)。

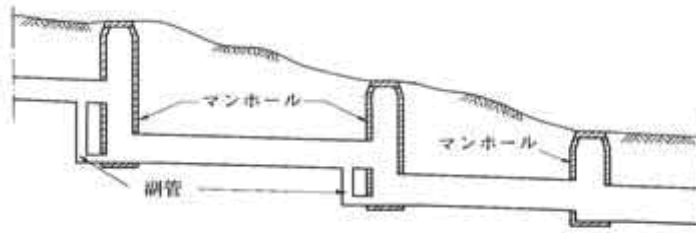
1) 段差接合

地表こう配に応じて、適当な間隔にマンホールを設ける。1箇所当りの段差は1.5m以内とすることが望ましい。

2) 階段接合

通常、大口径管きよ又は現場打ち管きよに設ける。階段の高さは1段当り0.3m以内とすることが望ましい。

段差接合



階段接合

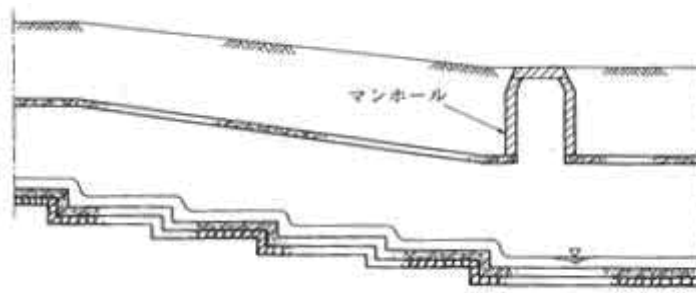


図-5.1.4 地表こう配の急な場合の接合

(3) について

中大口径推進工法を用いる場合、到達時の誤差を考慮して、5 cmのステップを取る。また、小口径推進工法を用いる場合は、3cm のステップをとる。

図-5.1.5 のような両到達の場合は、中大口径で 10 cmのステップ、小口径で 6cm のステップを取るものとする。

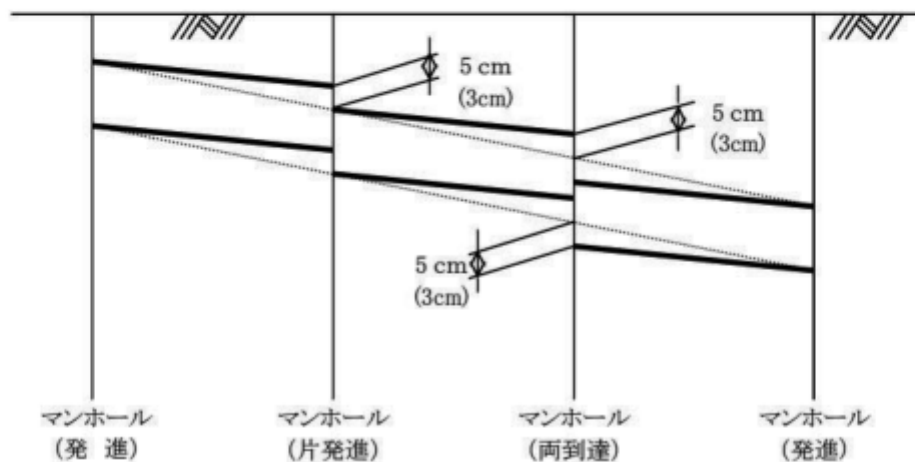


図-5.1.5 推進工法を用いる場合のステップ

(4) について

縦断計算は、1 スパン毎に行い、追加距離での計算は行わない。

5.2 既設構造物の流用

備 考

(1) 流用するための確認事項

既設の管路施設において、雨水及び汚水利用として流用するためには、以下の事項に留意する。

- ① 管種と管きよの老朽化
- ② 管きよの誤接合
- ③ 接続管径及び管底高
- ④ 最小管径
- ⑤ 流下能力
- ⑥ 管きよ経路
- ⑦ 対象地域

(2) 流用するための確認方法

前述した留意事項を確認するためには、下水道台帳調査や現地踏査で明らかにする必要がある。

(3) 流用の判断

流用の判断は、(1)、(2)の確認後、関連部署と協議を行う。

[解説]

(1) について

① 管種と老朽化

既設構造物が「5.4.1 管きよの種類」で示している管種以外のものを使用している場合は、流用しないものとする。

管きよの腐食による劣化や管きよの老朽化、浸入水の流入等を調査し、流用しても機能が十分に発揮できる管きよであるかを確認する。

② 管きよの誤接合

流用する既設管きよの使用目的を確認し、それに適した取付管や枝管等の流入管が正しく接合しているのか確認をする。また、使用目的に応じた管きよに正しく流入しているのか確認する(図-5.2.1)。

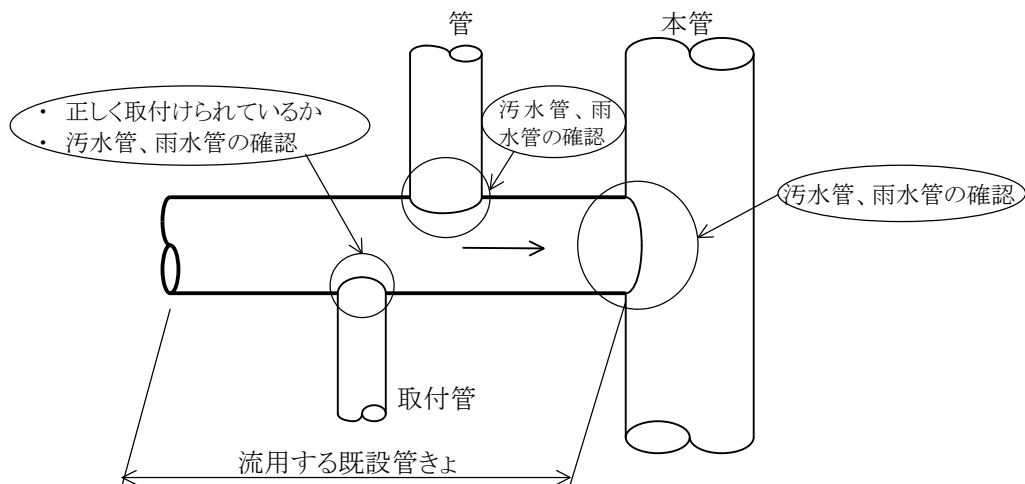


図-5.2.1 誤接合の確認

③ 接続管径及び管底高

流用する既設管きよへ流入する取付管及び枝管の接続管径、管底高が適正であるか確認する。(断面縮小、逆段差、逆こう配等) (図-5.2.2)。

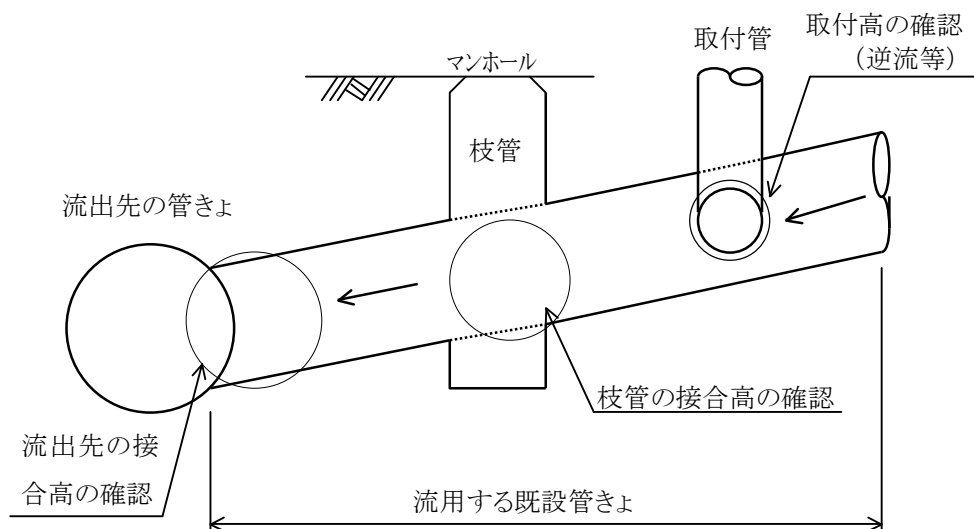


図-5.2.2 接続管径及び管底高の適正

④ 最小管径

流用する既設管きよの使用目的を明確にして、「5.4.3 管径」で示す最小管径以上のものであるか確認をする。

⑤ 流下能力

計画下水量に対して、「5.4.4 流速及びこう配」、「5.4.5 断面の決定」で示す流下能力を確保できているか確認する。

⑥ 管きよ経路

管きよ経路の調査を行い、記録にない管きよの有無を確認する。

⑦ 対象地域

既設管路の排水系統を流用前のものと比較し、流用により支障が出ないかを確認する。

既設の管路施設を流用した場合、その地域の排水系統が変わることがあり、それが排水区域や排水面積、補助対象区域などにも影響を及ぼす場合があるため、これらを確認する必要がある。

(2) について

(1) に示す留意事項を確認する方法は既存資料調査や、管内調査等がある。

管きよの管径や管底高、管種又は対象地域は、下水道台帳等の既存資料により確認できる。

管種や誤接合、老朽化等は、目視やテレビカメラによる管内調査により確認できる。

(3) について

ルート及び集水面積(下水業務課)、排水設備(下水業務課)、維持管理(維持補修課)、技術的判断(下水工務課)について下水道部内部の調整を行ったうえで流用の判断を行う。

5.3 計画下水道量

5.3.1 排除方式

下水の排除方式は、原則として分流式とする。ただし、高槻市中排水区及び高槻市東排水区は合流式とする。

[解 説]

下水の排除方式には分流式と合流式とがあり、分流式は汚水と雨水とを別々の管路系統で排除する方式で、合流式は同一の管路系統で排除する方式である。

分流式は、汚水のみを処理場に導く方式であるため、雨天時に汚水を公共用水域に放流することがないので、水質汚濁防止上有利であり、また、既存の雨水排除施設の比較的整備されている地域では、当該施設を有効に利用することができるため、経済的に下水道の普及を進めることができる。

一方、合流式は、同一の管きよで汚水と雨水とを排除するため、浸水被害の多発地域や雨水排除施設が整備されていない地域では有利な排除方式である。

5.3.2 計画汚水量

(1) 計画汚水量

計画汚水量は、生活汚水量、営業汚水量、工場排水量、地下水量等に区分される。これらを積み上げて計画1日平均汚水量、計画1日最大汚水量、計画時間最大汚水量を求める。

(2) 汚水量の区分

1) 生活汚水量

基礎生活汚水量に営業汚水量及び地下水量を加えて求めるものとする。

2) 工場排水量

下水道の受け入れる計画の工場については、業種別の出荷額当たり、あるいは敷地面積当たりの排水量原単位に基づき推定する。

3) 地下水量

1人1日最大汚水量の20%とする。

[解 説]

(1) について

- ・ 計画1日平均汚水量…計画年次における年間の発生汚水量の合計を365日で除したものであり、使用料収入の予測等に用いる。

(2) 1)
平成23年度
高槻市都市計画下水道事業計画書

P.24

- ・ 計画1日最大汚水量…計画年次における年間最大汚水量発生日の発生汚水量であり、主に処理場の施設設計に用いる。
- ・ 計画時間最大汚水量…計画1日最大汚水量発生日におけるピーク時1時間汚水量の24時間換算値(m³/日)であり、管きよ、ポンプ場、処理場内のポンプ施設、道水管きよなどの設計に用いる。

備考

(2) について

1) 生活汚水量

- ・ 基礎生活汚水量…用途別給水量(1人1日平均給水量)をもとに求める。
- ・ 営業汚水量…用途地域等の土地利用状況に基づいた係数を基礎生活汚水量に乗じて求める。

(2) 1)

平成23年度
高槻市都市計画下水道事業計画書

P.24

2) 工場排水量

工場排水量原単位と用途地域別工業出荷額及び処理区別工業出荷額から工場排水量を求める。

3) 地下水量

地下水量は以下より求める。

$$\text{地下水量} = \text{生活汚水量}(1 \text{人} 1 \text{日平均汚水量}) \times \frac{1}{0.75} \times 0.2^{\ast 2}$$

- 〔 ※1 1人1日最大汚水量の75%を1人1日平均汚水量とする。 〕
- 〔 ※2 地下水率は0.2とする。 〕

(2) 3)

平成23年度
高槻市都市計画下水道事業計画書

P.24

5.3.3 計画雨水量

計画雨水量は、次の各項目を考慮して定める。

(1) 計画雨水量算定式

最大計画雨水量の算定は、原則として合理式によるものとする。ただし、高槻中排水分区については、実験式を用いるものとする。

(2) 流出係数

流出係数は、原則として工種別基礎流出係数より用途地域別流出係数、各排水区域別平均流出係数を求める。実験式に用いる流出係数は、0.55 とする。

(3) 降雨強度式

降雨強度式は、原則としてシャーマン型の10年確率式によるものとする。

(4) 雨天時計画汚水量

合流式下水道における雨天時計画汚水量は、計画時間最大汚水量と計画雨水量を加えた量とする。

[解説]

(1) について

合流式及び実験式を以下に示す。

合理式

$$Q = \frac{1}{360} \cdot C \cdot I \cdot A$$

Q : 計画雨水量 (m³/s)

C : 流出係数

I : 降雨強度 (mm/hr)

A : 排水面積 (ha)

高槻中排水分区

実験式(ビルクリー・チーグラース式)

$$Q = R \cdot C \cdot A \cdot \sqrt[4]{\frac{S}{A}}$$

Q : 計画雨水量 (m³/s)

R : 降雨強度 = 0.1667 m³/sec/ha(60 mm/hr)

C : 流出係数 = 0.55

A : 排水面積 (ha)

地表こう配 (高地 45%・担地 3%)

(2) について

流出係数は、工種別基礎流出係数をもとに、用途地域別流出係数について決定する。さらに、用途地域別流出係数に基づき、各排水区別平均流出係数を各排水区別用途地域面積による加重平均で求める。表-5.3.1、表-5.3.2 に工種別基礎流出係数及び、各排水区別平均流出係数を示す。

表-5.3.1 工種別基礎流出係数

工種別	流出係数	工種別	流出係数	工種別	流出係数
屋根	0.85~0.95	水面	1.00	こう配のゆるい山地	0.20~0.40
道路	0.80~0.90	間地	0.10~0.30	こう配の急な山地	0.40~0.60
その他の不透面	0.75~0.85	芝、樹木の多公園	0.05~0.25		

表-5.3.1

平成 23 年度

高槻市都市計画下水道事業計画書

P.38

備考

(1)

平成 23 年度

高槻市都市計画下水道事業計画書

P.37

表-5.3.2 排水区別平均流出係数

地区名	計画区域面積 (ha)			平均流出係数
	商業系地域 (0.80)	その他用途 (0.50)	合計	
前島	8.60	439.62	448.22	0.51
成合		248.07	248.07	0.50
原		100.24	100.24	0.50
真上	2.40	525.02	527.42	0.50
高槻東	2.60	469.10	471.70	0.50
高槻中	61.80	294.58	356.38	0.55
新川	3.70	29.22	32.92	0.53
高槻南	4.20	510.44	514.64	0.50
高槻西		229.65	229.65	0.50
津之江		64.35	64.35	0.50
芥川		92.00	92.00	0.50
女瀬川	0.44	196.87	197.31	0.50
安成川	2.57	202.64	205.21	0.50
日野川	9.74	88.30	98.04	0.53
富田	20.33	323.66	343.99	0.52
柳川	5.22	181.96	187.18	0.51
計	121.60	3,995.72	4,117.32	0.51

備考
平成 23 年度
高槻市都市計画下水道事業計画書
P.39

(3) について

10年確率によるシャーマン型降雨強度式を以下に示す。

$$I_{10} = \frac{460}{t^{0.55}}$$

ここに

I_{10} = 降雨強度 (mm/hr)

t = 流達時間 (min)

= 流入時間 + 流下時間

- ・ 流入時間…雨水が排水区域の最遠隔の地点から管きよに流入するまでの時間をいう。本市においては、10分とする。
- ・ 流下時間…最長距離を計画流量に対する流速(1.8 m/sec)で除して求めた区間ごとの時間をそれぞれ合計して求める。

(3)
平成 23 年度
高槻市都市計画下水道事業計画書
P.40

5.4 管きょ断面

備 考

5.4.1 管きょの種類

管きょには、一般に次のものを使用する。

- 1) 鉄筋コンクリート管
- 2) 現場打ち鉄筋コンクリート管きょ
- 3) シールド工法で使用するセグメント
- 4) 既製く(矩)形きょ
- 5) 硬質塩化ビニル管
- 6) 強化プラスチック複合管
- 7) レジンコンクリート管
- 8) ポリエチレン管
- 9) ダクタイル鋳鉄管
- 10) 鋼 管

5.4.1

下水道施設計画・
設計指針と解説
(前編) P.203,204

[解説]

管きょは、用途に応じて内圧及び外圧に対して、十分に耐える構造及び材質のものを使用する。また、土質等による構造物、マンホールなど付近の不同沈下、又は、地震対策を考慮して、可とう性継手の使用も考える必要がある。選定にあたっては、流量、水質、布設場所の状況、外圧、内圧、継手の方法、管の性質、強度、形状、工事費、来の維持管理等を十分考慮し、それぞれの特徴を活かして合理的に選定する。代表的なものを参考までに表-5.4.1 に示す。

高槻市においては、標準としてリブ付硬質塩化ビニル管 (PRP)、硬質塩化ビニル管 (VU)、鉄筋コンクリート管 (HP) を使用する。

表-5.4.1 下水道協会規格一覧表

記号	管種	呼び径等	使用区分	摘要
A-1	下水道用 鉄筋コンクリート管	A形 150～350 B形 150～1350 NB形 150～900 C形 1500～3000 NC形 1500～3000	本管	外圧強さにより1種、2種、3種があり、管の継手の水密性は0.1MPaである。
A-2	下水道推進工法用 鉄筋コンクリート管	標準管 800～300	中大口径推進工法に用いられる鉄筋コンクリート管	外圧強さにより1種、2種があり、コンクリートの圧縮強度は50N/mm ² と70N/mm ² とがある。
		中押管 1000～3000	中大口径推進工法に用いられる鉄筋コンクリート管	外圧強さにより1種、2種があり、コンクリートの圧縮強度は50N/mm ² である。
A-6	下水道 小口径管推進工法用 鉄筋コンクリート管	標準管 200～700 短管A 200～700 短管B 200～700	小口径推進工法に用いられる鉄筋コンクリート管	外圧強さにより1種、2種があり、コンクリートの圧縮強度50N/mm ² と70N/mm ² とがある。 継手性能には3種類のものがある。
K-1	下水道用硬質塩化ビニル管	直管 75～600 異形管 75～600	本管、副管、 取付管、排水設備	ゴム輪受口 接着受口
K-2	下水道用強化プラスチック複合管	B形 200～3000 C形 200～3000 D形 200～2400	本管 排水設備	外圧強さにより1種、2種がある。
K-6	下水道推進工法用硬質塩化ビニル管	直管 150～450 異形管 150～450	小口径推進工法に用いられる塩化ビニル管	直管にはSUSカラー付、スパイラル継手付の2種類がある。
K-13	下水道用リブ付硬質塩化ビニル管	直管 150～450 異形管 150～450	本管	直管には片受けと両受けがある。
K-14	下水道用ポリエチレン管	直管 50～250 異形管 50～300	本管(圧送)	直管と各種異形管がある。
G-1	下水道用ダクタイル 鋳鉄管	I類 75～2600 II類 300～1000	本管(圧送) 副管	I類は、接合方式が10形あり、直管と異形管に区分される。

表-5.4.1
JSWAS

5.4.2 管きよの断面

汚水管きよの断面形は、円形を標準とする。雨水は開きよを標準とする。

管きよの断面形は、主に円形を用いるが、水理条件や荷重条件、維持管理に応じて、矩形や馬てい形、卵形も用いるものとする(図-5.4.1)。

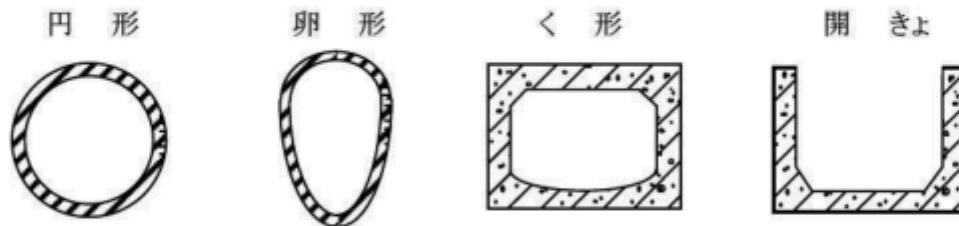


図-5.4.1 管きよ断面の種類

いずれの形を採用するにしても、次の諸点を考慮して定める。

- 1) 水理学上、有利である。
- 2) 荷重に対して経済的である。
- 3) 製造費が低廉である。
- 4) 維持管理が容易である。
- 5) 築造場所の状況に適応している。

5.4.3 管径

最小管径は、汚水管きよにあつては PRP200 mm、雨水管きよ及び合流管管きよにあつては HP250 mmとする。

5.4.4 流速及びこう配

流速は、一般的に下流に行くに従い漸増させ、こう配は下流に行くに従い次第に緩くなるようにする。

(1) 汚水管きよ

汚水管きよにあつては、計画下水量に対し、原則として流速は、最小 0.6m/s、最大 3.0m/s とする。

(2) 雨水管きよ及び合流管きよ

雨水管きよ及び合流管きよにあつては、計画下水量に対し、原則として流速は、最小 0.8m/s、最大 3.0m/s とする。

(3) 管径及びこう配の変更

施工条件等により管径変更を行う場合は、実流速を計算し、こう配を決定する。

5.4.4

下水道施設計画・
設計指針と解説
(前編)

P.202

[解 説]

(1) について

自然流下の場合、污水管きよでは、沈殿物が堆積しないような流速を定めなければならない。このため、(1)のような流速の範囲とする。地表こう配がきつく、管きよが急こう配となって最大流速を越すような結果になるときは、適当な間隔で段差を設ける。ただし、管径が変わってもこの流速の範囲とする。

(2) について

流速が大きいと、単に管路の損傷ばかりでなく、流水の流達時間が短縮され、下流地点の流集量を大きくすることになるので注意を要する。

なお、理想的な流速は、污水管きよ、雨水管きよ及び合流管きよとも 1.0～1.8 m/s 程度である。

こう配をきつくして流量を大きくすることは、過度に流速を大きくすることになる。そこで、管径別にこう配を標準化をすることが望ましい。

(3) について

必要管口径に対して施工条件や占用条件から口径を大きくしなくてはならない場合がある。具体的には、

- ① レキ径が大きいと、口径を大きくして推進する場合。
- ② 立坑が中間に設けられないと、曲線推進又は長距離推進になり、必要口径よりも大きくしなければならない場合。
- ③ 河川等の占用条件で必要口径よりも大きくしなければならない場合。

などが挙げられる。

管きよを大きくした際には、こう配が増すため、上流の縦断が上がる可能性がある。上下流への接続が可能かどうかを判断する。又、縦断変更が不可能な場合は、管内に管きよを設置したり、インバートをつけることなども検討する。

5.4.5 断面の決定

管きよ断面の決定に際し、以下の事項を考慮する。

(1) 污水管きよ

計画時間最大汚水量に対して

- ・ ϕ 600mm 以下 100%
- ・ ϕ 700～900mm 50%
- ・ ϕ 1000 mm以上 25%

の余裕を見るものとする。

(2) 雨水管きよ

特別の場合を除いて余裕は考えない。

5.5 流量計算

備考

(1) 流量計算式

流量計算にはマニング式を用いるものとする。

$$V = \frac{1}{n} \cdot R^{2/3} \cdot I^{1/2}$$

$$Q = A \cdot V$$

- V : 流速 (m/s) P : 流水の潤辺長 (m)
 n : 粗度係数 I : こう配
 R : 径深 (A/P)m Q : 流量 (m³/sec)
 A : 流水の断面積(m²)

(2) 管きよの有効水深

流量の算定にあたって水深のとり方は断面形に応じて以下のとおりとする。

- ・ 円形管…満流
- ・ 矩形管…9割
- ・ 開きよ…8割

[解説]

(1) について

マニング式の粗度係数を表-5.5.1 に示す。

表-5.5.1

管 種	粗 度 係 数
鉄筋コンクリート管	0.013
現場打ちボックスカルバート	0.013
既製ボックスカルバート	0.013
硬質塩化ビニル管	0.010
強化プラスチック複合管	0.010
レジンコンクリート管	0.010
ポリエチレン管	0.010

流量計算例と流量計算の留意事項を表-5.5.2～5.5.5 に示す。

(2) について

ここで示す水深は、最大流量ではないが、安全を考えて断面の大きさを定める。水理特性曲線(図-5.5.1、図-5.5.2)から、円形管においては水深が93%のとき、矩形においては満管直前のときに最大流量となる。安全を考えると、円形管の場合は満流時、矩形の場合は9割水深を管きよの有効水深と考えるのが適当である。開きよの場合は、計画流量を著しく下回るときは、余裕高を0.2H以上とすることができる。

水理特性曲線図の使用法については、縦軸は水深の割合を示し、横軸は流速、流量の割合を示すものである。その使用例を円形管きよ及び矩形管きよについて以下に示す。

1) 円形管きよ

管径 2.00 m、こう配 1.0‰、水深 0.80m、粗度係数 $n=0.013$ の流水がある場合、その流速及び流量を求めるには、まず水深の割合は満流の水深に対して $(0.80/2.00=0.40)$ であるから、図-5.5.5の縦軸が40%の点を横軸に平行にたどりV及びQの曲線と交わる点を縦軸に平行に下にたどるとそれぞれ90%及び33%が求まり、これが数表の値に対する割合を示している。すなわち、管径 2.00 m、こう配 1.0‰における流速V、流量はQは、

$$V=1.532 \text{ m/sec}, Q=4.813 \text{ m}^3/\text{sec}$$

であるから、求める流速V'、流量Q'は、

$$V' = 1.532 \times 0.90 = 1.38 \text{ m/sec}$$

$$Q' = 4.813 \times 0.33 = 1.588 \text{ m}^3/\text{sec}$$

となる。

2) 矩形管きよ

内径 3.50 m×3.50 m、まず水深の割合は満流の水深にたいして43% $(1.50/3.50=0.43)$ であるから図-5.5.6の縦軸が43%の点を横軸に平行にたどりV及びQの曲線と交わる点を縦軸に平行に下にたどるとそれぞれ80%及び37%が求まり、これが数表の値にたいする割合を示している。すなわち、内径 3.50 m×3.50 m、こう配 1.0‰、粗度係数 $n=0.013$ における流速V、流量Qは、

$$V=2.631 \text{ m/sec}, Q=29.007 \text{ m}^3/\text{sec}$$

であるから、求める流速V'、流量Q'は、

$$V' = 2.631 \times 0.80 = 2.10 \text{ m/sec}$$

$$Q' = 29.007 \times 0.37 = 10.733 \text{ m}^3/\text{sec}$$

となる。

また、流量が与えられて水深を算出する場合には、上述の操作を逆に行えばよい。

矩形きょについて計算する場合は、管きょの断面形状によって水理特性曲線図を使い分ける必要がある。

なお、この曲線はマニング公式をもとにして作成されているが、実用上はクッター公式の場合にも適用することができる。

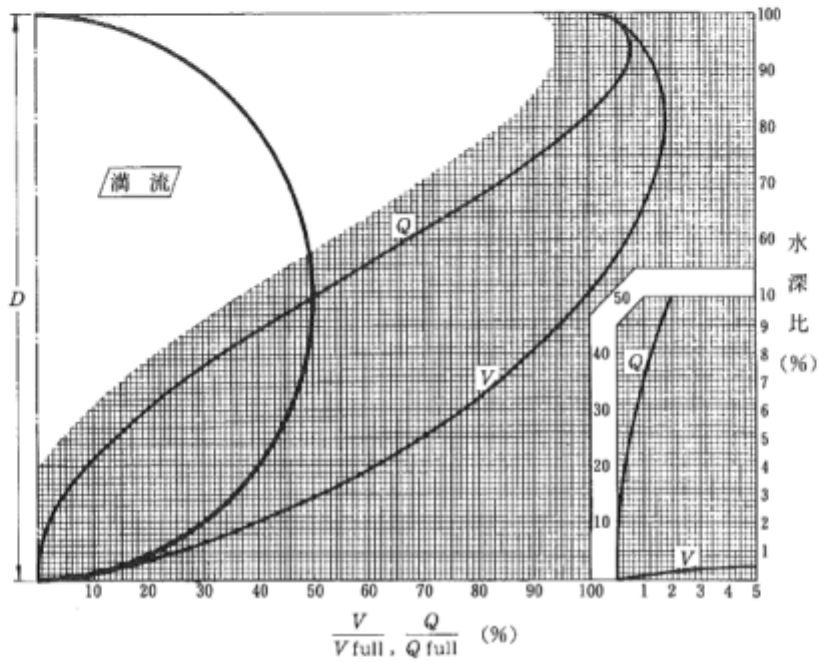


図-5.5.1 円形管の特性曲線

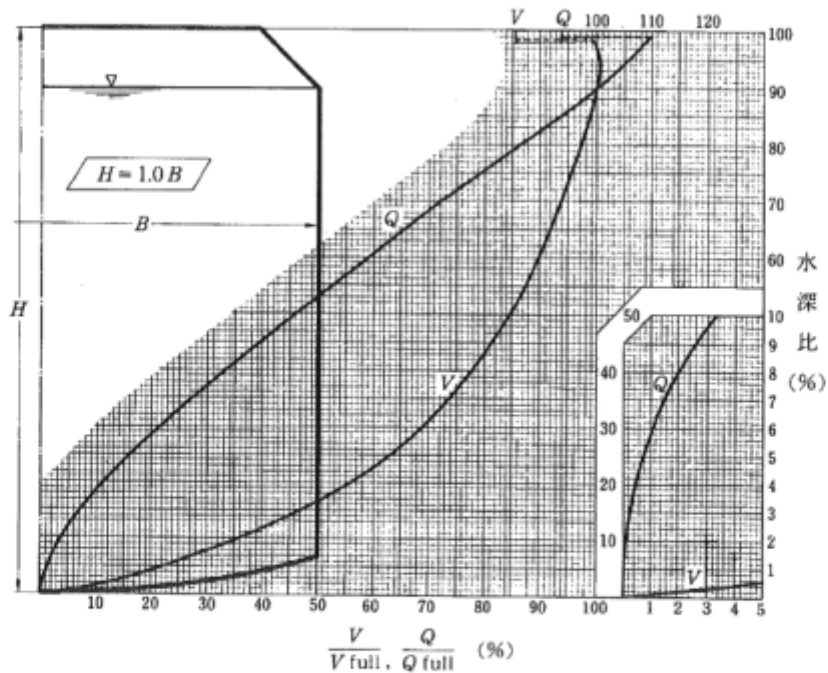


図-5.5.2 正方形きょの特性曲線

表一5.5.2 合流管きよ流量表の一例(1)

都市名		排水区名		排水分区名		雨水算定式		流速公式		粗度係数													
高槻市		高槻東排水区		2-7排水分区		合理式		$V = \frac{1}{n} R^{2/3} \cdot I^{1/2}$		HP	VP												
										0.013	0.010												
管記号	面積	追加	延長	流量		出		計		管		備考											
				流量	流量	断面	こう配	流速	流量	管底高	地盤高		土覆										
ha	ha	ha	m	係数	m ³ /sec	汚水量	その他水量	総水量	%	m/sec	m ³ /sec	m	m	m	起	終	起	終	起	終			
				min	m ³ /sec	m ³ /sec	m ³ /sec	m ³ /sec															
1	1.293	1.293	80.00	10.5	0.510	0.3506	0.2312	0.0020	0.1939	0.427	• 1200	2.20	1.617	1.829	10.545	28.70	16.96	10.369	23.90	12.33	12.33	12.33	成合分区流入 A=370.619ha
2	0.700	0.700	78.00	10.5	0.510	0.3506	0.1252	0.0011	0.126	• 350	10.00	1.516	0.146	30.830	33.60	2.42	22.350	23.90	1.20	1.20	1.20	ST=7.700	
2	0.193	① 2.186	53.00	③ 11.0	0.510	④ 0.3417	⑤ 0.3809	⑥ 0.0034	⑦ 0.1939	⑧ 0.578	• 1200	2.20	1.617	1.829	10.369	23.90	12.33	10.252	22.70	11.25	11.25		

[流量計算の手順]

- ① 追加面積 1. 293+0. 700+0. 193=2. 186 地区外流入分は、その他の水量で表示するので、この欄では合算しない。)
 - ② 管きよ延長 最長) 80. 00+53. 00=133. 00 当該管記号に流入する系統のうち最長ルートに追加延長に当該延長を加える。)
 - ③ 流達時間 ②÷1. 8÷60+10=11. 23≒11. 0 [最長延長を計画流量に対する流速(V=1.8m/s)で除して、流下時間を求め、これに流入時間(10分)を加えたものを0.5分単位で切捨てる。

$$\text{④ 雨水量ha当り} \quad \frac{1}{360} \times I = \frac{1}{360} \times \frac{1}{360^{0.55}} \times \frac{460}{11^{0.55}} = 0.3417$$

$$\text{⑤ 雨水量(総量)} \quad \text{④} \times \text{流出係数} \times \text{①} = 0.3417 \times 0.510 \times 2.186 = 0.3809$$

$$\text{⑥ 汚水量} \quad \text{単位汚水量} \times \text{①} = 0.00154 \times 2.186 = 0.0034$$

$$\text{⑦ その他水量} \quad \text{その他単位流出量} \times \text{成合分区流入面積(A)} = 0.000523 \times 370.619 = 0.1939$$

$$\text{⑧ 総水量} \quad \text{⑤} + \text{⑥} + \text{⑦} = 0.578$$

- ⑨ 計画下水管きよの大きさ、こう配 総水量⑧を流下させられる管きよの大きさ及びこう配を縦断関係を考慮しながら流量計算または流量表により決定し、この場合の流量、流速を記入しておく。

表一5.5.3 合流管きよ流量表の一例(2)

都 市 名	排 水 区 名		排 水 分 区 名		雨 水 量 算 定 式		流 速 公 式		粗 度 係 数										
	高槻中排水区		2-8排水分区		実 験 式		$V = \frac{1}{n} R^{2/3} \cdot I^{1/2}$		HP	VP	CP								
管記号	面 積	延 長	流 水 量		出 量		計 画		管 水		備 考								
			各 線	追 加	流 達 時 間	最 長	雨 水 量	汚 濁	其 他 水 量	総 量		断 面	こ う 配	流 速	流 量	管 底 高	地 盤 高	土 覆	
ha	ha	m	min	m	m ³ /sec	m ³ /sec	m ³ /sec	m ³ /sec	mm	%	m/sec	m ³ /sec	m	m	m	m	起 点	終 点	
1	0.112	0.112	27.00		0.540		0.0229	0.0002	0.023	6.00	0.938	0.046	26.607	27.52	0.66				
2	0.386	0.498	65.00		0.540		0.0702	0.0008	0.071	5.00	0.967	0.103	26.445	27.67	0.93				
3	0.085	0.583	30.00		0.540		0.0790	0.0010	0.080	9.00	1.438	0.138	26.120	27.41	0.94				

[流量計算の手順]

① 追加面積 $0.498 + 0.085 = 0.583$

② 雨水量(総量) $Q = R \cdot C \cdot A \cdot \sqrt{\frac{S}{A}} = 0.1667 \times 0.54 \times \text{①} \times \sqrt{\frac{3}{1}} = 0.0790$

Q: 計画雨水量(m³/sec)

R: 降雨強度 = 0.1667m³/sec/ha (60 mm/h)

C 流出係数 = 0.54

A 排水面積 ha

S 地表こう配(高地45%・平地3%)

③ 汚水量 $0.00168 \times \text{①}$ 単位汚水量 × 追加面積 = 0.00168 × 0.583 = 0.0010

④ 総水量 $\text{②} + \text{③} = 0.0790 + 0.0010 = 0.080$

⑤ 計画下水管きよの大きさ、こう配 総水量④を流下させられる管きよの大きさ及びこう配を縦断関係を考慮しながら流量計算または流量表により決定し、この場合の流量、流速を記入しておく。

表-5.5.4 汚水きよ流量表の一例

都 市 名	処 理 区 名		処 理 分 区 名		流 速 公 式		粗 度 係 数									
	高槻南処理区		2-2 処理分区		$V = \frac{1}{n} R^{2/3} \cdot I^{1/2}$		HP	VP								
高槻市		高槻南処理区		2-2 処理分区		0.013		0.010								
管記号	処 理 面 積		延 長		流 量		計 画		下 水 管 径		管 径 高		土 被 り		備 考	
	各 線	追 加	各 線	延 長	家 庭 汚 水 量	工 場 排 水 量	其 他 汚 水 量	断 面	こ う 配	流 速	流 量	起 点	終 点	起 点		終 点
ha	ha	m	m	m ³ /sec	m ³ /sec	m ³ /sec	mm	%	m/sec	m ³ /sec	m	m	m	m	m	
1	0.227	0.227	88.00	0.0004			• 200VP	3.00	0.743	0.023	5.960	7.41	7.38	1.25	1.48	
2	0.063	0.290	29.00	0.0005			• 200VP	3.00	0.743	0.023	5.609	7.38	7.33	1.48	1.52	
3	0.168	0.168	78.00	0.0003			• 200VP	3.00	0.743	0.023	6.000	7.45	7.33	1.25	1.36	
3	0.001	0.459	7.00	0.0007	②	③	④	⑤	⑥	⑥	5.609	7.33	7.35	1.52	1.56	認可外流入 A=0.230ha

[流量計算の手順]

① 追加面積 $0.290 + 0.168 + 0.0010 = 0.459$

② 家庭汚水量 $0.00163 \times \text{①}$ 単位汚水量 \times 追加面積 $= 0.00163 \times 0.459 = 0.0007$

③ その他汚水量 $0.00163 \times 0.230 = 0.00037 =$ その他の単位汚水量 \times 追加面積 $= 0.00163 \times 0.23 = 0.0004$

④ 総水量 $\text{②} + \text{③} = 0.0007 + 0.0004 = 0.001$

⑤ 計画流速 $V = \frac{1}{n} \cdot R^{2/3} \cdot I^{1/2} = \frac{1}{0.010} \times 0.05^{2/3} \times 0.003^{1/2} = 0.743$

⑥ 計画流量 $A \cdot V = 0.0314 \times \text{⑤}$ 追加面積 $\times \text{⑤} = 0.0314 \times 0.743 = 0.023$

⑦ 計画下水管さよの大きさ、こう配 総水量④に余裕(100%)を見込み、下水量(0.002m³/s)を流下せられる管さよの大きさを縦断関係を考慮しながら流量計算または流量表により決定し、この場合の流量、流速を記入しておく。

・ 実流速の検討

水理特性曲線より

$$\text{流量式} = \frac{Q'}{Q} \text{④} = 0.04$$

$$V' = 0.49 \times V = 0.49 \times 0.743 = 0.36$$

表一5.5.5 雨水きよ流量表の一例

都 市 名	排 水 区 名	流出量計算式	平均流出係数	降 雨 強 度	流入時間	流 速 公 式	粗 度 係 数	計 画				管 水				備 考		
								断面	こう配	流速	流量	管底高	地盤高	土 覆	起 点		終 点	起 点
高槻市	高槻南排水区 1 1 排水区分	$Q = \frac{1}{360} \cdot C \cdot I \cdot A$	C=0.50	$I = \frac{460}{t^{0.5}}$	t=10分	$V = \frac{1}{n} R^{2/3} \cdot I^{1/2}$	0.013	断面	こう配	流速	流量	管底高	地盤高	土 覆	起 点	終 点	起 点	終 点
	管さよ延長	流達時間	流 出 量	断 面	%	m/sec	m ³ /sec	mm		m/sec	m ³ /sec	m	m	m	m			
	管 線	平均流速	流 出 係 数	断 面			その他 水量	断 面										
	追 加	最 長	流 達 時 間	断 面			水 量	断 面										
	ha	m	min	断 面			m ³ /sec	断 面										
1	0.344	74.00	10.5	8150×6550 ×1850C	0.56	1.025	0.0603	8150×6550 ×1850C	0.56	1.025	11.475	5.548 5.507	7.84 7.62					
2	1.136	141.00	11.0	600×600 B	2.00	0.805	0.1941	600×600 B	2.00	0.805	0.232	6.790 6.508	7.39 7.58					
2	0.817	114.00	12.0	1000×950 B	5.00	1.767	0.3181	1000×950 B	5.00	1.767	1.343	6.365 5.795	7.58 7.62					
2	① 5.002	② 625.00	③ 15.5	8150/6550 ×1850C	0.56	1.025	④ 0.2830	8150/6550 ×1850C	0.56	1.025	11.475	5.507 5.300	7.62 7.50					

[流量計算の手順]

- ① 追加面積 $0.344 + 1.953 + 2.705 = 5.002$ 地区外流入分は、その他の水量で表示するので、この欄では合流しない。
 ② 管さよ延長 最長 $255.00 + 370.00 = 625.00$ (当該管記号に流入する系統のうち最長ルートを追加延長に当該延長を加える。
 ③ 流達時間 $② \div 1.8 \div 60 + 10.0 = 15.78 \approx 15.5$ [最長延長を計画流量に対する流速($V=1.8$ m/s)で除して、流下時間を求め、これに流入時間(10分)を加えたものを0.5分単位で切捨てる。
 ④ 雨水量ha当り $\frac{1}{360} \times I \times \frac{460}{③^{0.55}} = \frac{1}{360} \times \frac{460}{15.5^{0.55}} = 0.2830$
 ⑤ 総流出水量 $④ \times$ 流出係数 $\times ① = 0.2830 \times 0.50 \times 5.002 = 0.7078$

5.6 管きよの保護及び基礎

備 考

5.6.1 管きよの保護

5.6.1
下水道施設設計・
設計指針と解説(前
編) P.220

管きよの保護は、次の各項を考慮して定める。

(1) 外圧への対応

土圧及び上載荷重が管きよの耐荷力を超える場合は必要に応じてコンクリートまたは鉄筋コンクリートで巻立て、外圧に対応する。

(2) 摩耗、腐食等に対する保護

管きよの内面が摩耗、腐食等によって損傷する恐れのあるときは、耐摩耗性、耐腐食性等に優れた材質の管きよを使用するか、管きよの内面を適切な方法によってライニングまたはコーティングを施す。

(3) 地震時における対策

地震時に液状化の恐れがある場合は、適切な埋戻し方法を選定する。

(4) 軌道下を横断する場合、または河川を横断する場合

各管理者との協議により防護の仕様を決定する。

[解説]

(1) について

現場打ちを除く管きよは、一定の荷重条件によって製造されているので、その条件を超えて安全率が低下する場合は、コンクリートまたは鉄筋コンクリートで巻立てて、外圧に対して管きよを保護する。

(2) について

管きよの内面が摩耗、腐食等によって損傷する恐れのあるときは、耐摩耗性、耐食性及び耐薬品性に優れた管を使用するか、合成樹脂、モルタルなどによるライニングを行う必要がある。腐食に対する保護材料には、モルタル、れき(瀝)青材、合成樹脂、ステンレス鋼板(SUS 304)等がある。

なお、鋼管及びダクタイル鋳鉄管を電車軌道や変電設備の周辺に布設する場合、迷走電流の影響を受けることがあるので、絶縁被覆、絶縁継手等を施す。また、状況によっては、電気防食を図る必要がある。

(3) について

管きよ周辺の地盤、あるいは開削工法の埋戻し土が液状化する恐れのある場合は、液状化の判定を行い、液状化対策を施す。

5.6.2 管きよの基礎

管きよの基礎は、管きよの種類、形状、土質等を考慮して定めるが、原則として砂基礎、碎石基礎及びコンクリート基礎とする。

[解説]

管きよの基礎は、使用する管きよの種類、土質、地耐力、施工方法、荷重条件、埋設条件等によって定めるが、工費に著しく影響するので、管きよの耐久性と合わせて経済性についても十分に検討し、適切なものを選択する。剛性管きよの基礎工を図-5.6.1 に、可とう性管きよの基礎工を図-5.6.2 に、管の種類と基礎について表-5.6.1～5.6.2 に示す。

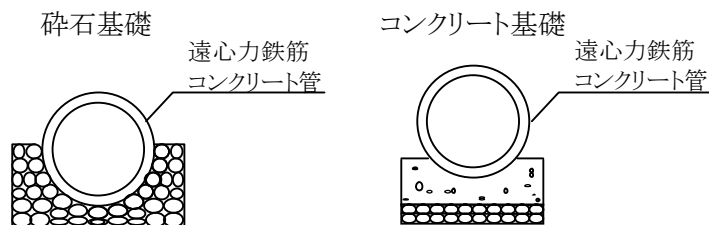


図-5.6.1 剛性管きよの基礎工の種類

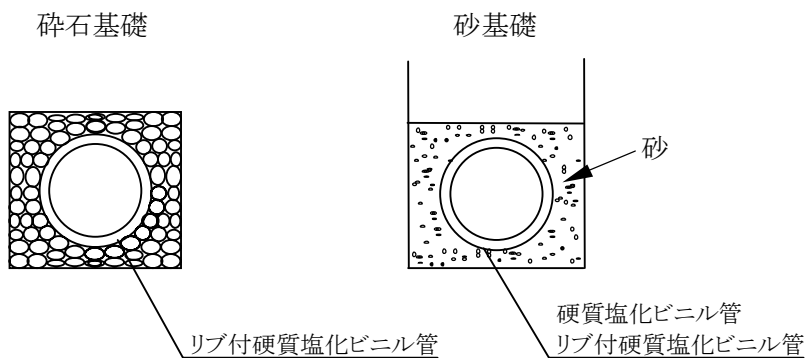


図-5.6.2 可とう性管きよの基礎工の種類

備考

5.6.2

下水道施設計画・設計指針と解説(前編)

P.222

標準構造図参照

構造設計編参照

表-5.6.1 管の種類と基礎

管種		地盤		
		硬質土及び普通土	軟弱土	極軟弱土
剛性管	鉄筋コンクリート管 レジンコンクリート管	砂基礎 砕石基礎 コンクリート基礎	コンクリート基礎	鉄筋コンクリート基礎
	硬質塩化ビニル管 ポリエチレン管	砂基礎	砂基礎	_____
可とう性管	強化プラスチック複合管	砂基礎 砕石基礎		
	ダクタイル鋳鉄管 鋼管	砂基礎	砂基礎	砂基礎

備考
表-5.6.1~5.6.2
下水道施設計画・
設計指針と解説
P.222

- 注 1. 岩盤に布設する場合は、応力を均等に分布できる構造となる基礎とする。
2. 地盤の区分を例示すると、表-5.6.2 のとおりである。

表-5.6.2 地盤の区分例

地盤	代表的な土質
硬質土	硬質粘土、れき混り土及びれき混り砂
普通土	砂、ローム及び砂質粘土
軟弱土	シルト及び有機質土
極軟弱土	非常に緩い、シルト及び有機質土

1) 剛性管きよの基礎

剛性管きよには、条件に応じて、砂、砕石、必要に応じてコンクリート基礎を施す。

① 砕石基礎

比較的地盤がよい場所に採用する。砂または細かい砕石等を管きよ外周(下部)に満遍なく密着するように締め固めて管きよを支持する。この基礎が管きよに接する幅(または支承角)によって管きよの補強効果は異なり、支承角が大きいほど耐荷力は増す。また、管きよの基床厚は、最小 100 mmとする。

管きよの設置地盤が岩盤の場合は、必ずこの形式の基礎とする必要があり、その場合の基床厚は、多少、前記よりも厚めとするほうが安全である。

② コンクリート及び鉄筋コンクリート基礎

地盤が軟弱な場合や管きよに働く外圧が大きい場合に採用する。

なお、最小の基床厚は①に準じる。

2) 可とう性管きよの基礎

可とう性管きよの基礎は、原則として自由支承の砂または砕石基礎とする。基床厚は最小 100 mmとする。

5.7 管きよの接合及び継手

5.7.1 管きよの接合

管きよ径が変化する場合又は 2 本以上の管きよが合流する場合の接合方法は、原則として管頂接合とする。

[解説]

管きよの設計においては、管きよの方向、こう配又は管きよ径の変化する箇所及び管きよの合流する箇所には、マンホールを設ける。

また、管きよ内の流水を水理的に円滑に流下させることが肝要であり、流水の衝突、著しい渦流や乱流等を起こすと損失水頭が多くなって流下能力が阻害される。特に、合流点又は地表こう配が急激に変化する場合には、接合方法を誤るとマンホールから下水が噴出するなど、思わぬ被害を与えることがあるので、十分に注意しなければならない。

管きよの接合方法には、以下の 4 つがある(図-5.7.1)。

各接合方法の特徴は、次のとおりである。

1) 水面接合

水理的に、おおむね計画水位を一致させて接合するので、よい方法である。

2) 管頂接合

流水は円滑となり水理的には安全な方法であるが、管きよの埋設深さを増して工費がかさみ、ポンプ排水の場合にはポンプの揚程が増す。

3) 管中心接合

水面接合と管頂接合との中間的な方法であって、計画下水量に対応する水位の算出を必要としないので、水面接合に準用されることがある。

4) 管底接合

掘削深さを減じて工費を軽減でき、特にポンプ排水の場合には有利となる。しかし、上流部において動水こう配線が管頂より上昇する恐れがある。

選定にあたっては排水区域内の路面の縦断こう配、他の埋設物、放流河川の水位及び管きよの埋設深さ、接合部における損失水頭等を検討し、やむを得ない場合を除き原則として水面接合又は管頂接合とするのがよい。

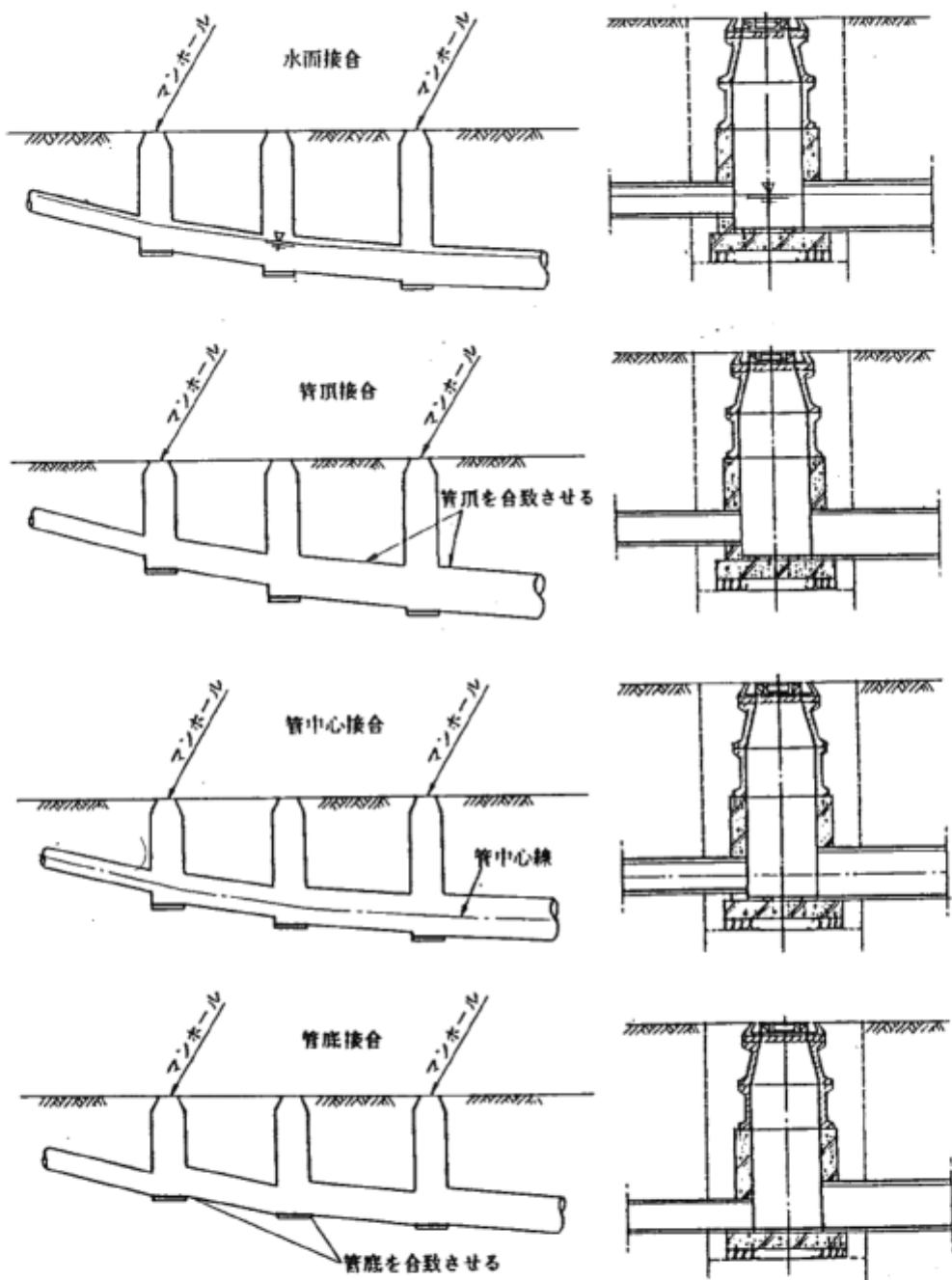


図-5.7.1 管きよの接合

5.7.2 流域下水道との接合

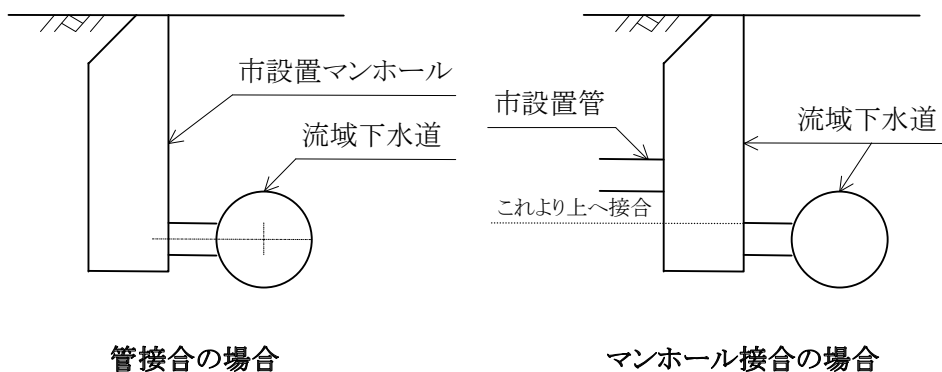
流域下水道との接合は、管接合の場合は管中心接合、マンホール接合の場合は、流入管より上に接合する。

[解 説]

図 5.7.2 に示す接合を行うこと。

- ① 流域下水道管へ接続する場合は、管中心接合とする。
- ② 流域下水道マンホールへ接線する場合は、流域下水道マンホールと流域下水道管きよを接続する管きよよりも上に流入させる。

なお、流域接続については、計画課を通じて流域下水道管理者と協議を行うこと。



図－5.7.2 流域下水道との接合方法

5.7.3 管きよの継手

備 考

- | |
|--|
| <p>(1) 管きよの継手は、水密性及び耐久性のあるものとする。</p> <p>(2) 軟弱地盤等において、マンホールなどの剛性の高い構造物と管きよを接続する場合には、必要に応じて可とう性の継手を用いる。</p> |
|--|

5.7.3
下水道施設計画・
設計指針と解説(前
編) P.232

[解 説]

(1) について

継手は、基礎工とともに、土質の良否及び地下水位に適応するものを選択し、施工上においても管種及び継手の構造に応じて正確、かつ、入念な接合を行い、常に水密性であるとともに、耐久性のあるものでなければならない。

さらに、耐震性を考慮しその対策を必要とする場合は、可とう性継手、抜け出し防止用継手等の使用を検討する。

(2) について

マンホールなどの構造物と管きよとの接続部分において、不同沈下等による偏荷重により管の損傷事故を起こすことがある。このような事態が想定される場合には、可とう性の継手の使用を考慮する必要がある。

検討事項としては、

- ① 耐震性を特に必要とするかどうか
- ② 宅地造成等における盛土区域の地盤の安定性
- ③ 軟弱地盤等におけるマンホールと管きよとの不同沈下
- ④ 管きよの重要性

などがあげられる。

対応策としては、可とう性管きよ、マンホール用可とう継手、短管の使用等があるほかシールド工事における可とう性セグメントの使用がある。

なお、採用にあたっては可とう性、水密性、耐久性、施工性、経済性等を十分検討しなければならない。

本市は、開削工法、推進工法に関わらずマンホールと管きよの接続部にマンホール用可とう継手を設置する。

5.8 マンホール

備 考

5.8.1 マンホールの配置

(1) 配置

マンホールは維持管理のうえで必要な箇所、管きよの起点及び方向、又はこう配が著しく変化する箇所、管きよ径等の変化する箇所、段差の生ずる箇所、管きよの会合する箇所に必要に応じて設ける。

(2) マンホールの設置間隔

管きよの直線部のマンホール最大間隔は、管きよ径によって表-5.8.1 を標準とする。

表-5.8.1 マンホールの管きよ径別最大間隔

管きよ径 (mm)	600 以下	1,000 以下	1,500 以下	1,650 以上
最大間隔 (m)	75	100	150	200

(3) マンホールの設置を避ける場所

次の箇所については、設置を避けることを原則とする。

- ・ 玄関前
- ・ 水道、ガス管のバルブ、水取弁付近
- ・ 交差点(中央部)

(4) 起点マンホールの設置位置

起点マンホールの設置については、汚水ますの位置を決め、その末端の取付管箇所から上流 1.0 m 程度を起点として計画する(図-5.8.1)。

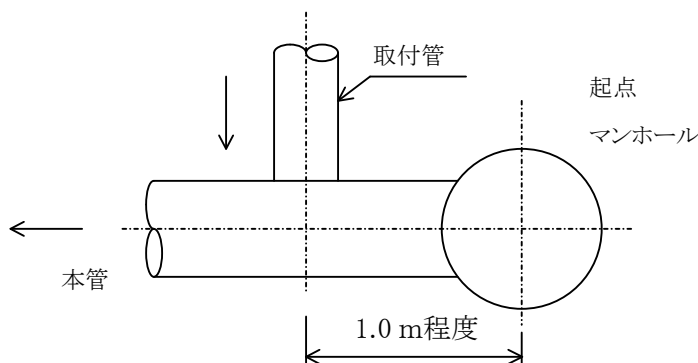


図-5.8.1 起点マンホールの位置

[解説]

(1) について

マンホールは、管きよ内の維持管理(点検、調査、清掃、改築・修繕)のために必要な施設であり、管きよの接合及び会合のために設置するものである。また、マンホールによって管きよ内の換気を図ることもできる。

(2)
下水道施設計画・
設計指針と解説(前
編) P.237

(2) について

マンホールは、管きよの直線部においても、できるだけ多く設置することが維持管理のうえで便利であるが、工事費がかさみ、施工も煩雑になることから、マンホールの管きよ径別最大間隔は表-5.8.1 を標準とする。また、管きよ清掃作業に機械力を十分に活用できる場合は、管きよ径 600mm 以下でも表-5.8.1 によらず、マンホール間隔を延伸することも可能である。

一方、清掃用車両が進入できないような狭い道路や歩行者専用道路での清掃作業（ホース引き作業）等は、人力による場合があるため、このような場合は、作業効率をよくする目的から、特例的にマンホール間隔を最大 30 程度とする場合もある。

(3) について

マンホールの設置箇所については、施工及び通行上支障とならない箇所とする。車庫前については、マンホール設置可能である。

(4) について

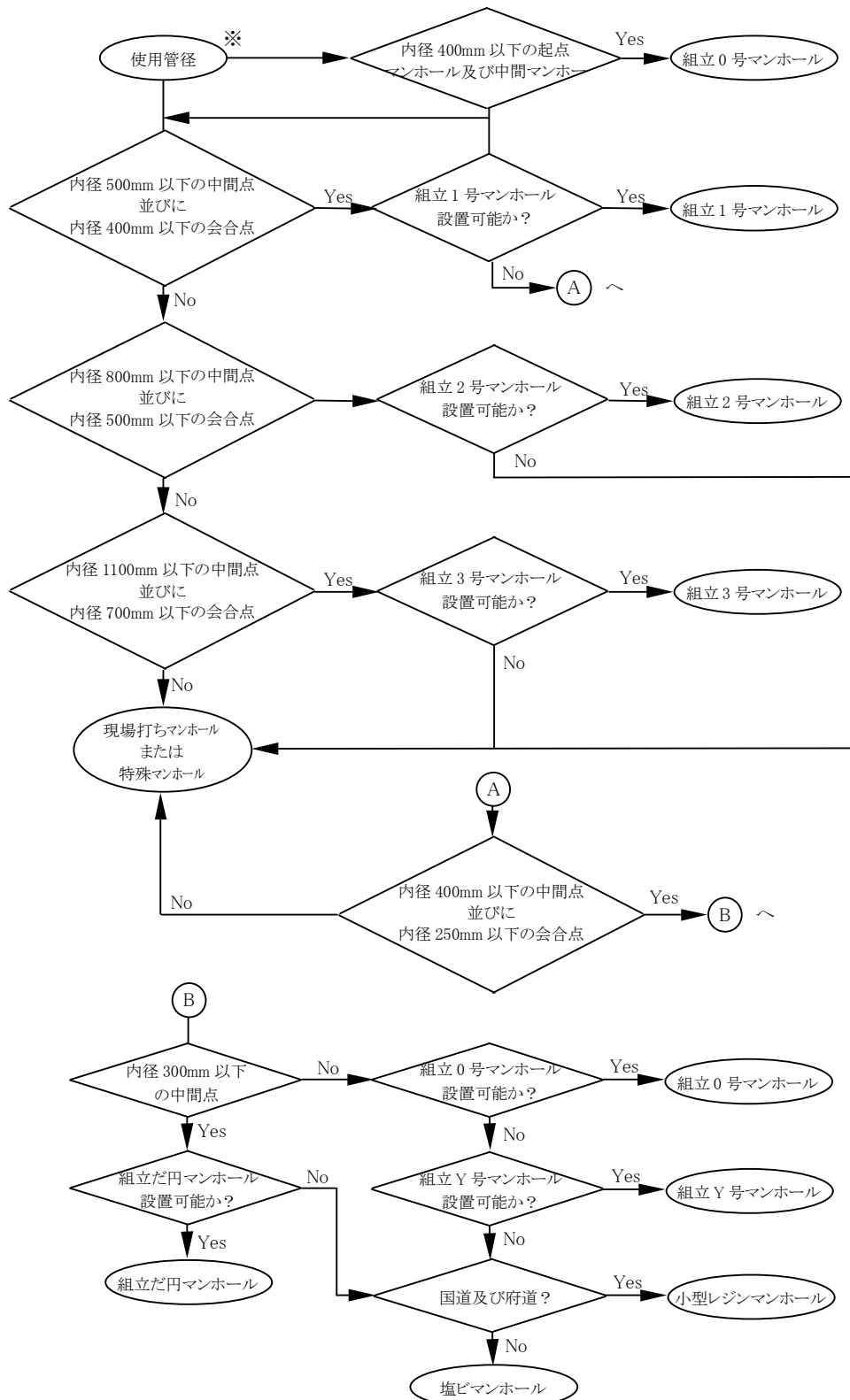
取付管からの排水が、マンホール及び管きよ内での作業に支障を来さないように、取付位置より上流1.0m程度に起点マンホールを設ける。原則としてマンホールには、取付管は接続しないこと。

5.8.2 標準マンホールの種類及び構造

標準マンホールの種類及び構造について以下に示す。

- (1) 標準マンホールは表-5.8.2、5.8.3 に示すものとする。
- (2) 蓋は、丸型デザイン(高槻市型) 鋳鉄製を標準とする。
- (3) 足掛け金物はステンレス型(SUS403)ビニール被覆とし、30 cm間隔で側壁に設けるものとする。
- (4) 蓋は、T-14 用とT-25 用があり、設置場所により使い分けるものとする。
T-25 国道及び府道、都市計画道路の車道、バス路線に使用
T-14 その他に使用
- (5) インバート
インバートは流出管の管径及びこう配に合わせること。

5.8.2
標準構造図参照



※ 使用管径は推進工法用鉄筋コンクリート管を基本としている。塩ビ管等を使用する場合は、ヒューム管外径と同等の外径の管を使用できる。

図-5.8.2 マンホール選定フロー

表-5.8.2 組立マンホールの形状別用途

呼び方	形状寸法	用途
小型マンホール	内径 30 cm 円形	設置場所や地下埋設物の制約等で組立1号マンホールを設置することができない場合。
組立Y号マンホール	内径 60 cm 円形	設置場所や地下埋設物の制約等で組立1号マンホールを設置することができない場合。
組立楕円マンホール	楕円 60 cm×90 cm	設置場所や地下埋設物の制約等で組立1号マンホールを設置することができない場合。
組立0号マンホール	内径 75 cm 円形	組立1号マンホールを設置することができない場合で内径 400 mm以下の管の中間点並びに内径 250 mmまでの管の会合点、起点マンホール。
組立1号マンホール	内径 90 cm 円形	内径 500 mm以下の管の中間点並びに内径 400 mm以下の管の会合点。
組立2号マンホール	内径 120 cm 円形	内径 800 mm以下の管の中間点及び内径 500 mm以下の管の会合点。
組立3号マンホール	内径 150 cm 円形	内径 1,100 mm以下の中間点及び内径 700 mm以下の管の会合点。

注) 用途欄の内径は、推進工法用鉄筋コンクリート管を接続した場合を設定。塩ビ管の場合は、ヒューム管と同等の外径まで使用可能である。

表-5.8.3 現場打ちマンホールの形状別用途

呼び方	形状寸法	用途
1号マンホール	内径 90 cm 円形	管の起点及び内径 600 mm以下の管の中間点並びに内径 450 mmまでの管の会合点。
2号マンホール	内径 120 cm 円形	内径 900 mm以下の管の中間点及び内径 600 mm以下の管の会合点。
3号マンホール	内径 150 cm 円形	内径 1,200 mm以下の管の中間点及び内径 800 mm以下の管の会合点。
4号マンホール	内径 180 cm 円形	内径 1,500 mm以下の管の中間点及び内径 900 mm以下の管の会合点。
5号マンホール	内のり 210×120 cm 角形	内径 1,800 mm以下の管の中間点。又は最大内径 1,000 mm (流入角度 90°) の会合点。
6号マンホール	内のり 260×120 cm 角形	内径 2,200 mm以下の管の中間点。又は最大内径 1,000 mm (流入角度 90°) の会合点。
7号マンホール	内のり 300×120 cm 角形	内径 2,400 mm以下の管の中間点。又は最大内径 1,000 mm (流入角度 90°) の会合点。

[解説]

(1)について

- 1) 塩ビマンホールについては、保護蓋を設置すること。

表-5.8.3

下水道施設計画・設計指針と解説(前編) P.240

表-5.8.3

下水道施設計画・設計指針と解説(前編) P.244,245

- 2) 管きよを接続するための削孔径は、管の外径によって異なり、管接続の削孔同士の間隔(残り代)は内面側で 10cm 以上確保することが望ましい(図-5.8.3)。確保できない場合には、防護コンクリートなどによる措置が必要である。
- 3) 組立マンホールの形状別用途欄にある内径は、推進工法用鉄筋コンクリート管を基本としているため、原則として該当するヒューム管管外径からマンホール種別を選定すること。
- 4) 組立マンホールは、接続部の水密性及び埋設深さ(側方曲げ強さ)により、I 種及びII 種に区分されている。I 種とII 種の使い分けは、マンホールの上部から下部まで同一種とする必要は無く、部材の設置する深さによって組合わせて使い分けるのが望ましい。
- なお、I 種とII 種の一般的な使用条件における適用深さは、I 種 5m、II 種 10m となる。

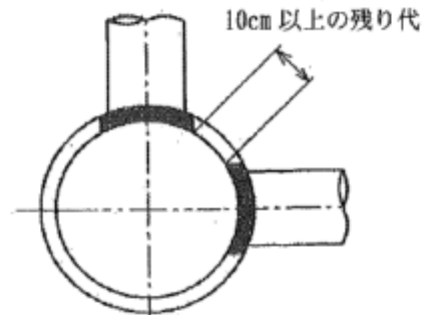


図-5.8.3 削孔間隔

備考
2) 下水道施設計画・設計指針と解説(前編) P.239
4) 下水道施設計画・設計指針と解説(前編) P.239
下水道用鉄筋コンクリート製組立マンホール
JSWAS A-11_2005
P.19

5.8.3 特殊マンホール

特殊マンホールとは、表-5.8.4 に示すものと、大深度マンホール及び高落差マンホールとする。

表-5.8.4 特殊マンホールの形状別用途

呼び方	形状寸法	用途
特 1 号 マンホール	内のり 60×90 cm 円形	土かぶりが高くない場合、他の埋設物等の関係等で1号マンホールが設置できない場合。
特 2 号 マンホール	内のり 120×120 cm 角形	内径1,000mm以下の管の中間点で、円形マンホールが設置できない場合。又は最大内径1,000mm(流入角度90°)の会合点。
特 3 号 マンホール	内のり 150×120 cm 角形	内径1,200mm以下の管の中間点で、円形マンホールが設置できない場合。又は最大内径1,000mm(流入角度90°)の会合点。
特 4 号 マンホール	内のり 180×120 cm 角形	内径1,500mm以下の管の中間点で、円形マンホールが設置できない場合。又は最大内径1,000mm(流入角度90°)の会合点。

[解説]

特殊マンホールは、大深度マンホール、高落差マンホール及び階段マンホール等がある。

1) 大深度マンホール

埋設深が深い管きよのマンホールや上下流管の落差が大きいマンホールがある。

2) 高落差マンホール

① 雨水管きよについては、一時的に大流量となることから、落差にかかわらず階段マンホールとすることを原則としている。

② 汚水管きよについては、常時流下することから、特に対策を慎重に検討しなければならない。

③ 汚水管きよの落差処理の方法として考えられるものは以下のとおりである。

i) 小流量の場合…落差にかかわらず副管処理

ii) 中流量の場合…落差小

落差大

iii) 大流量の場合…落差小

落差大

- 副管処理
- たな式減勢工
- 階段マンホール
- たな式減勢工
- らせんマンホール
- 跳水式減勢工
- その他

備考

表-5.8.4

下水道施設計画・
設計指針と解説(前
編) P.245

5.8.4 マンホールブロック立ち上がり

マンホール上部の高さは、原則として、最大 2.0 mとするが、将来、流入管が取り付けられることや高い地下水位のことも考慮して、道路管理者と協議のうえ、マンホール上部の高さを決める(図-5.8.3)。

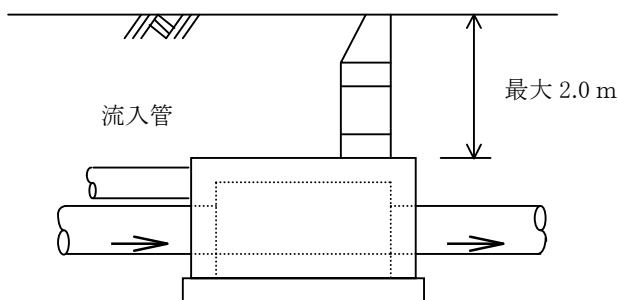


図-5.8.4 マンホールブロック立ち上がり高さ

[解説]

既製のブロックを積んで構築する場合、ブロックの強度から、かなりの高さまでブロックを積むことが可能であるが、地下水位の高い場合又は近接工事、地震等の影響で長年月の間に継目から漏水する可能性がある。

5.8.5 中間スラブ

深い特殊マンホールの場合は、維持管理上の安全面を考慮して、最大 5 mごとに中間スラブを設ける(図-5.8.4)。

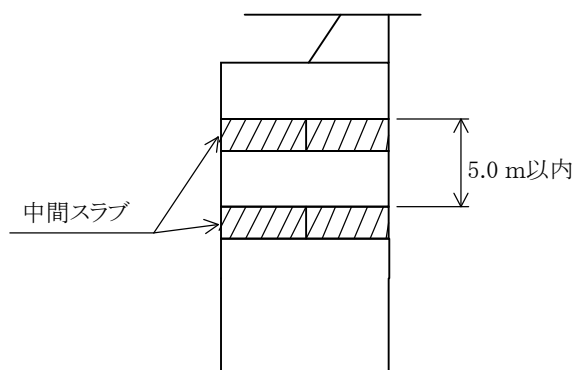


図-5.8.5 中間スラブ高

5.8.5
下水道施設計画・
設計指針と解説(前
編) P.250

[解 説]

- ① 中間スラブを設けて、流入管や副管などに支障を来たす場合は設けないものとする。
- ② 中間スラブの開口部は、600 mmを標準とする。なお、将来、副管を取り付けることがあるならば、その取付位置や管きよの大きさ等を勘案する。又、流入管と中間スラブとの差は150 mm以上の段差を設けること。

5.8.6 副管

- (1) 副管は、原則的に次のような段差がマンホール部で生じる場合に外副管を使用するものとする。
 - ① 分流汚水 … 0.6 m以上 2.0 m以下
 - ② 合 流 … 0.6 m以上 3.8 m以下
 - ③ 分流雨水 … 使用しない
- (2) 上記の範囲を越える場合や、外副管が設置できない場合などは内副管を使用できる。
- (3) 流入管が急こう配の場合は、副管に流入しないことがあるので、副管処理の検討を行う。

[解 説]

- (1) 副管は、マンホール内での点検や清掃作業を容易にするとともに、流水によるマンホールの底部、側壁等の摩耗を防ぐ役割をもつ。また、副管は、理想的には晴天時汚水量の汚水量を流下させることができる大きさが望ましいが、構造的に困難な場合は、できるかぎり大きな径のものとする(表-5.8.5)。
- (2) 副管は、原則としてマンホールの外側に設置するが、施工上の都合でマンホールの内側に設置することもある。ただし、維持管理上のスペースを考慮し、基本的にコンパクト型内副管を使用する。
- (3) 流入管が急こう配のとき、副管に流下せず、直接マンホール内に流出する場合がある。マンホールの摩耗や維持管理上の問題となるため、適切な構造を検討する必要がある。

表－5.8.6 副管使用例

本管径 (mm)	副 管 径 (mm)	
	分流式下水道	合流式下水道
150	100	—
200	150	150
250	200	200
300	200	200
350	200	200
400	200	200
450	250	250
500	別途考慮	250
600	別途考慮	300
700 以上	別途考慮	別途考慮

備 考
 表－5.8.5
 下水道施設計画・設計指針と解説(前編)
 P.251

5.8.7 マンホールの保護

マンホールの流入管が急こう配になる場合には、御影石平板や鋼板、硬質ゴム等でマンホール内を保護する。

[解 説]

流入管が急こう配になると、マンホール内の壁面に水流がぶつかるため、一部に御影石平板や鋼板、硬質ゴム等をマンホール内面の一部に施し、水流によるマンホール内の摩耗を防止することが目的である。

5.9 ますと取付管

備 考

5.9.1 ますの位置

汚水ますの位置及び配置については、以下に示すことを原則とする。

(1) 一般用汚水ます

1) 設置位置

道路との境界(官民境界)より1m以内(ますの中心まで)の設置可能な場所で維持管理に支障をきたさない位置とする(図-5.9.1)。

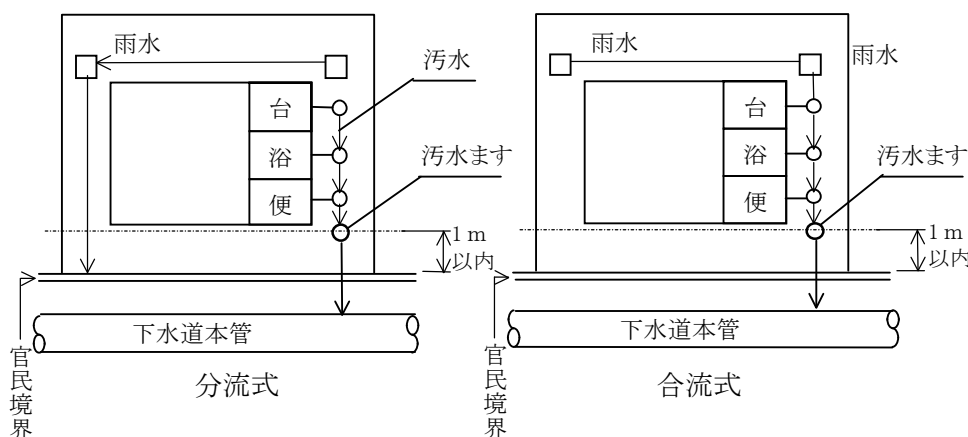


図-5.9.1 汚水ます設置位置

2) 傾斜地における露出配管

道路と宅地の高低差が1mを越える位置に汚水ますを設置する場合、露出配管とする。なお、縦管部分はVUφ100mm、道路面から1mまでを保護コンクリート巻きとする。

3) 設置個数

設置個数は1個を原則とする。但し、敷地面積500㎡を越えるものについては、2ヵ所設置できる。なお、生産緑地には設置しない。

4) 汚水ますの深さ

原則として0.85mとする。

(2) 事業所用汚水ます

1) 設置位置

公道又はそれに準ずる位置とする。

2) 設置個数

生産工程排水と一般下水を分離するため2ヵ所設置する。但し、排水設備に支障がある場合や小規模の事業所については、この限りではない。

(3) 雨水ます

雨水ますの設置位置は、公道と私有地との境界線付近とする。路面排水の雨水ますの間隔は、道路幅員、こう配等の形態によって定める。

(1)

「高槻市公共下水道事業における汚水ます設置基準」

P.1、2 H9.12 改正

[解説]

備 考

(1)、(2)について

① 汚水ます設置数について

一般の場合

- ・ 汚水ますの設置数の基本は、土地利用の形態ごとに1ヵ所とする。(土地利用の形態が工事期間中に変更された場合を含む。)但し、500 m²を超えるものについては、2ヵ所設置することができる。
- ・ 建物がある土地の場合は、排水設備設置義務者(下水道法第10条の規定による。)に対し1ヵ所とする。
- ・ 複数の土地所有者(共有は1人とする。)がある土地の上に建物がある場合は、排水設備設置義務者に対し1ヵ所とするが、土地所有者と協議のうえ、希望があれば土地所有者ごとに設置できる。
- ・ ここでいう土地とは、土地所有者が同一であれば隣接する筆を合わせたものをいう。
- ・ ここでいう土地利用の形態とは、同一目的に同一利用されている状態を一つの土地利用形態とする。

② 事業所の場合

- ・ 生産工程排水(水質監視が必要な排水。)と一般下水とを分離して接続するために、汚水ますを別々に1ヵ所設置する。但し、排水設備に支障がある場合はこの限りでない。
- ・ 小規模の事業所の場合、排水設備指導担当係と調整の上、生産工程排水と一般下水を合わせて1ヵ所とすることができる。

③ 農地等の場合

- ・ 生産緑地指定区域内の農地については、汚水ますを設置しない。
- ・ 市街化区域内の生産緑地指定区域外にある農地・山林及び雑種地等については、一般の空き地と同じ扱いとする。
- ・ 市街化調整区域にあつては、宅地のみ汚水ますを設置する。

④ 建築基準法における中心後退、一方後退の伴う宅地は、後退部分を道路とみなすものとする。

(3) について

設置場所の選定については、建物の玄関先や車庫前は避ける。分流式下水道にあつては、雨水の排除に既存の雨水きよ(公共溝きよ)又は、道路側溝等を利用する場合もあるので、地域の実情、維持管理等を十分に考慮して定めることが望ましい。合流区域における農業用水路にはますを設置しない。

「高槻市公共下水道事業における汚水ます設置基準」

P.1 H9.12 改正

5.9.2 ますの構造及び材質

備 考

(1) 汚水ます

原則として、円形構造の小口径塩ビますとする。

また、取付管径とます深により、ますの立上り径を以下のとおりとする。

取付管径 ϕ 150 mmかつ、ます深 1.5 m未満 : 立上り径 ϕ 200 mm

取付管径 ϕ 200 mmまたは、ます深 1.5 m以上 : 立上り径 ϕ 300 mm

(2) 雨水ます

1) 形状及び構造

コンクリート製のU型雨水ます、またL型雨水ますとする。

2) 底部

底部には、泥溜として 15 cm以上取るものとする(図-4.9.2)。

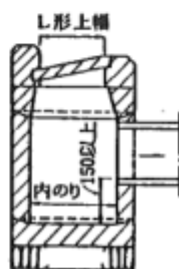


図-5.9.2 雨水ますの一例

(1)
高槻市標準構造図より

5.9.3 取付管

(1) 管種及び配置

1) 管種

管種は、硬質塩化ビニル管とする。

2) 平面配置

本管の取付け部は、本管に対して 90 度とする。

3) こう配及び取付け位置

こう配は、最低 20‰とし、位置は本管の中心線から上方に取付ける。

4) 管径

取付管の最小管径は、污水管 150 mm、雨水管 200 mmとする。

(2) 取付け部の構造

本管へ取付管を接続する場合は、支管を用いる。

5.9.3

下水道施設計画・
設計指針と解説(前
編) P.285

[解説]

(1) について

こう配は、浮遊物質等の沈殿及び堆積が生じないようにするため、20%以上とする。

汚水ますを新たに設置する場合は、表-5.9.1 に従って決定することとする。ただし、4階建以下の住宅用建物等に適用するもので、大規模事務所、商店及び5階建以上に住宅用建物等については、別に協議を行うこととする。

表-5.9.1 取付け管・公共汚水ますの選定基準

取付け管径	公共汚水ますの種類 (市マーク付指定製品)	合流式区域 (敷地面積)	分流式区域 (排水人口)
φ 150 mm	φ 200 mm 小口径塩ビます	500 m ² 以下	300 人未満
φ 200 mm	φ 300 mm 小口径塩ビます	500 m ² を超え 1100m ² 以下	300 人以上 600 人未満
φ 250 mm 以上	0 号マンホール	1100 m ² を 超えるもの	600 人以上

取付け管の管底が本管の中心線から下方になると、流水に抵抗が生じ、所定の流量を流すことができなくなり、また、常時、取付け管内に本管からの背水の影響を受け、この部分に浮遊物質等が沈殿及び堆積し、取付け管を閉塞させる原因となるので、本管の中心線から上方に取り付ける(図-5.9.3)。

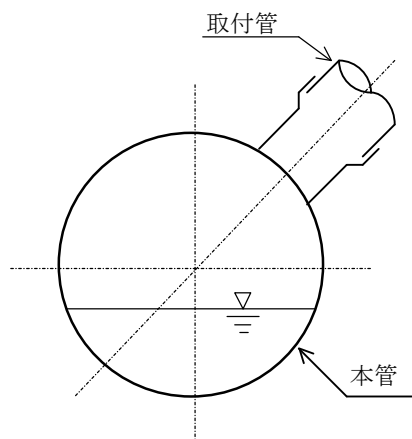


図-5.9.3 取付け位置

備考

表-5.9.1

「高槻市公共下水道事業における汚水ます設置基準」

P.2 H9.12 に改正

5.10 国庫補助対象の範囲

備 考

本市における、公共下水道事業で設置又は改築される管きょのうち、国庫補助対象となる主要な管きょは担当部署に確認すること。

[解 説]

1) 国庫補助対象について

下水道は、浸水を防除し、生活環境の改善を図るなど、地域住民が大きな便益を享受する施設であり、その設置、改築、修繕、維持その他の管理は、地方公共団体が行うものであるが、一方、公共用水域の水質を保全するなど、国民が等しくその整備を希求するものであるので、国は、下水道の設置又は改築に係る事業に国庫補助できることとしている。

1) 下水道事業の手引き P.193

5.11 認可設計の変更

備 考

設計計画及び施工で認可設計の変更が生じた場合は、速やかに下水業務課と協議を行い資料を提出すること。

[解 説]

認可設計の変更の具体例

- ① ルートの変更
- ② 口径の変更
- ③ こう配の変更
- ④ 区域外の取込みがあったとき
- ⑤ その他流量が変更になったときなど

第6章 工法の種類

管きよを布設する工法の代表的なものについて概要をとりまとめたものであり、一つの読み物としても参考にしていただきたい。

6.1 工法の種類

備 考

本市において、一般に採用する工法を以下に示す。

- (1) 管布設工法
 - ① 開削工法
 - ② 非開削工法
 - 1) 小口径管推進工法
 - 2) 中大口径管推進工法
 - 3) 取付管推進工法
 - 4) シールド工法
- (2) 土留工法
 - ① 軽量鋼矢板工法
 - ② 建込み簡易土留め工法
 - ③ 鋼矢板工法
 - ④ 親ぐい横矢板工法
 - ⑤ ライナープレート工法
 - ⑥ 小型立坑工法
- (3) 補助工法
 - ① 薬液注入工法
 - ② 高圧噴射攪拌工法
 - ③ 地下水位低下工法
- (4) その他の工法
管更生工法

[解 説]

(1) ①について

開削工法は最も一般的に採用されている工法であり、その特徴は次のとおりである。

- ① 工事費が低廉であり、工期も短く施工が確実である。
- ② 掘削深が比較的浅い場合に適し、法切り工法や土質に応じた土留工法の採用により、施工が技術的に容易である。
- ③ 多様な断面形状に対応できる。
- ④ 道路上作業のため、路面交通の支障になる場合がある。
- ⑤ 土留工、路面覆工、埋設物防護等の仮設作業が必要である。

(1) ①

下水道管路施設設計
の手引

—1991年版—

P.61

地盤の掘削においては、掘削の深さが 1.5 m*を越える場合は、原則として土留工を必要とする。

その土留工法の種類としては、一般に軽量鋼矢板、建込み簡易土留め、鋼矢板、親ぐい横矢板、ライナープレートによる工法が広く用いられている。

なお、木矢板工法は、自然環境に配慮し使用しない。これらの土留めは、それぞれの現場条件によって選択される。

(1) ②1)、2)について

推進工法は、工場で製造された推進管の先端に先導体を取り付け、ジャッキ推力等によって管を地中に圧入して管きょを築造する工法で、原則として直線施工であり、次のような箇所に用いられる。

- ① 交通量の多い道路、又は地下埋設物が輻輳した道路で、地上からの掘削が困難な箇所
- ② 軌道又は河川を横断するため、地上からの掘削が不可能な箇所
- ③ 下水道の埋設位置が深いため、地上からの掘削管路を構築すると不経済となる箇所

推進工法のうち下水道用設計標準歩掛表に記載されている工法は次のとおりであり、本市においてもこれを優先させる。

1) 小口径管推進工法

- ・ 仮管併用推進工法
- ・ オーガ掘削推進工法
- ・ 小口径泥水推進工法
- ・ オーガ掘削鋼管推進工法
- ・ 低耐荷力圧入二工程推進工法
- ・ 低耐荷力オーガ推進工法

2) 中大口径管推進工法

- ・ 刃口推進工法
- ・ 泥水式推進工法
- ・ 泥濃式推進工法

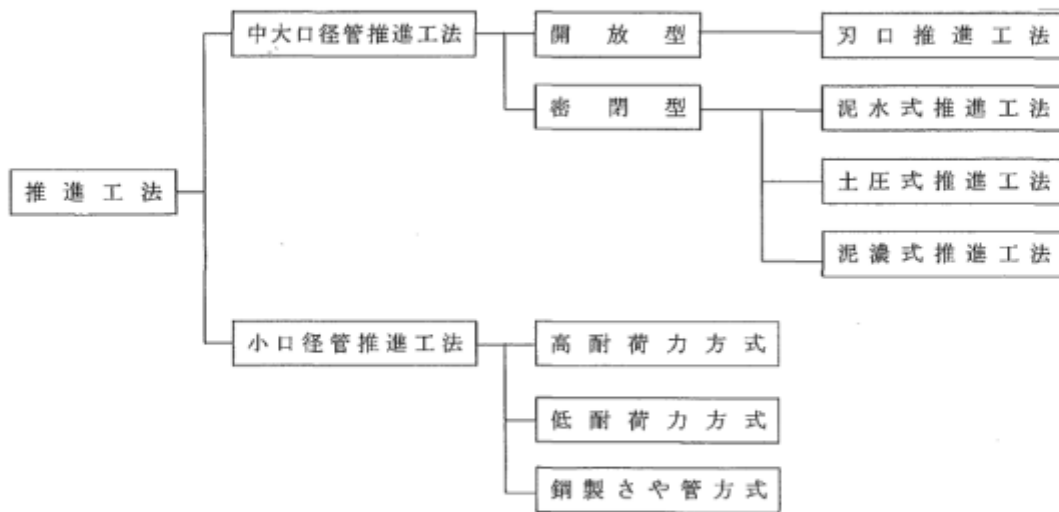
推進工法の種類を図-6.1.1 に示す。

備 考

* 建設工事公衆災害防止対策要綱の解説 P.74

(1) ② 1)、2)

下水道管路施設設計の手引き
-1991年版- P.61



備考
 下水道推進工法の指
 針と解説
 -2010年版- P.3

図-6.1.1 推進工法の分類

(1) ②1)、2)、3)

推進工法の概要

① 中大口径管推進工法

1) 刃口推進工法

刃口推進工法は、管の先端に刃口を装着し、発進立坑内の管体の後部に設置した元押ジャッキの推進力により管を地山に圧入し、刃口部の土砂を掘削しながら布設する工法である。

刃口推進工法は、切羽と作業空間が隔壁で仕切られておらず、切羽が開放されている状態で地山を掘削するので、切羽地山の安定が特に重要である。土質や地下水位等から切羽の安定性を把握するとともに、十分な切羽崩壊防護策を施すことに留意しなければならない。

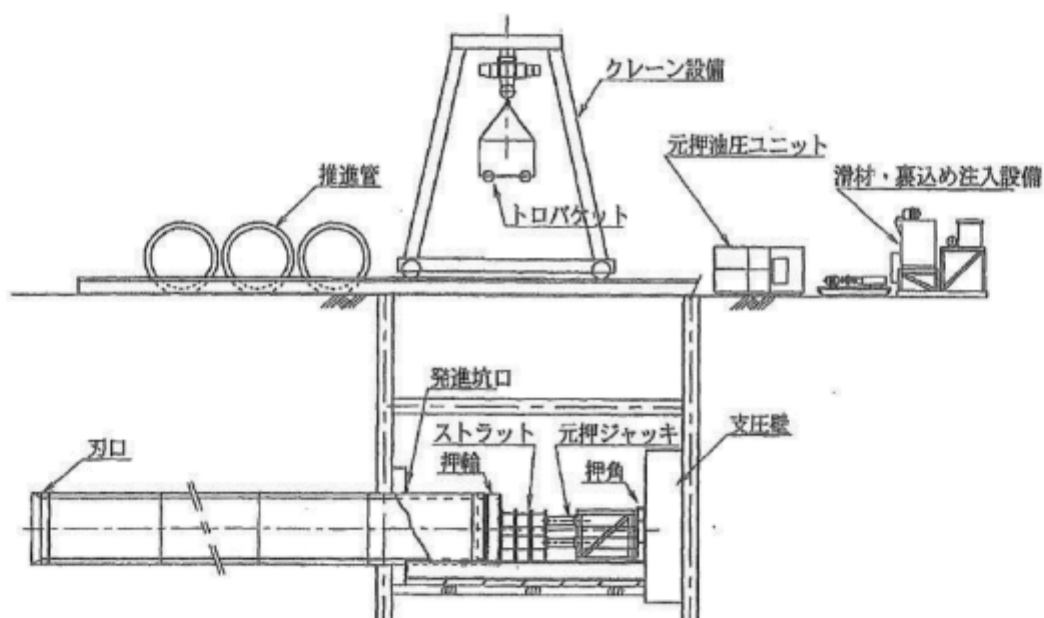


図-6.1.2 刃口推進工法概要図(参考)

2) 泥水式推進工法

泥水式推進工法は、掘進機前面のカッタヘッド後方に隔壁を設け、切羽と隔壁間のチャンバ内に泥水を圧送し切羽の安定を図りながら、カッタヘッドを回転させ掘削、推進を行う。

掘削した土砂は泥水と攪拌混合して、坑外へ流体輸送される。搬出された排泥水は、坑外に設けた泥水処理設備により土砂と泥水に分離され、泥水は比重及び粘性等を調整して再び切羽に送られる。

泥水式推進工法は、粘性土、砂質土、砂礫土等の幅広い土質に適用できる。特に地下水位の高い軟弱地盤及び透水性の高い地盤等に適用される。

この工法は、地山を掘削する掘進機、掘削土と泥水を攪拌する攪拌機、泥水循環輸送のための送排泥設備、切羽安定のための泥水圧制御機器、排泥水を分離する泥水処理設備、切羽に所定性状の泥水を補給するための機器等から構成される。

備 考

下水道推進工法の指針と解説

—2010年版—

P.59～60

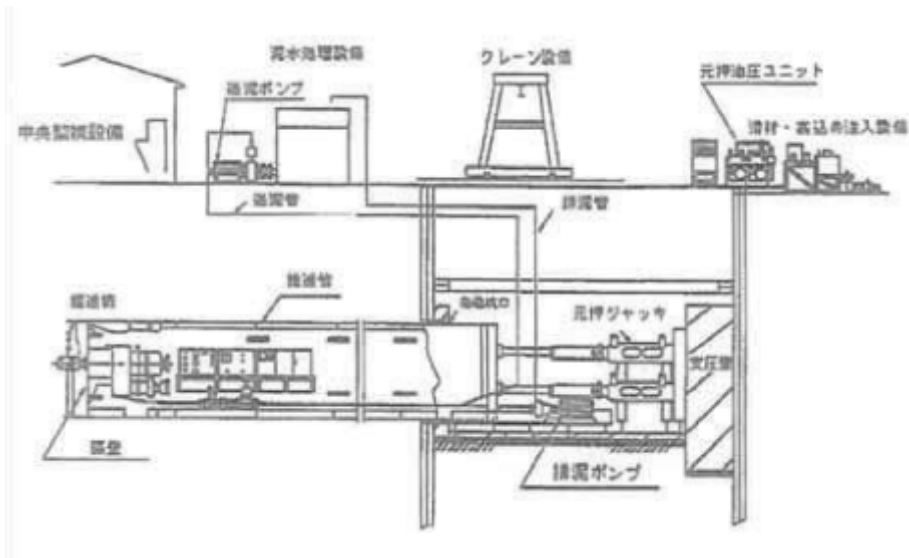


図-6.1.3 泥水式推進工法概要図(参考)

3) 土圧式推進工法

土圧式推進工法は、掘進機前面のカッタヘッド後方に隔壁を設け、切羽と隔壁間のチャンバ内に掘削土砂又は添加材が混合された土砂(以下、「泥土」という)を充満させることにより、切羽の土圧及び地下水圧に見合う圧力を保持し、カッタヘッドで掘削した土砂をスクリュコンベヤで排土量を調整しながら掘削、推進する。

土圧式推進工法は、粘性土から砂質土、砂礫土等広い範囲の土質条件に対し、カッタヘッドの構造、スクリュコンベヤの構造、添加材等を適合させることにより対応できる。

土圧式推進工法は、掘削土砂の状態により、添加材を使用しない土圧推進工法と添加材を使用する泥土圧推進工法に分類される。

① 土圧推進工法

土圧推進工法は、カッタヘッドで掘削した土砂を切羽と隔壁の間に充満させ、ジャッキの推進力により加圧し、その土圧を切羽全体に作用させて切羽の安定を図りながら、スクリュコンベヤ等で排土しつつ、推進する工法である。

この工法では、泥土が加圧状態のままチャンバ内で変形・移動しなければならぬため、適用土質は粘土・シルト含有率が 30%以上の軟弱な粘性土に限られる。

② 泥土圧推進工法

泥土圧推進工法は、掘削土砂の塑性流動化を促進させる添加材を注入しながら、カッタヘッドで掘削した土砂と機械的に混練して、切羽と隔壁の間に充満させ、ジャッキの推進力により加圧し、その泥土圧を切羽全体に作用させて切羽の安定を図りながらスクリュコンベヤ等で排土しつつ、推進する工法である。

この工法では、掘削した土砂に添加材を注入し、攪拌混合するため、難透水性及び塑性流動性のある泥土に変換でき、この泥土は加圧状態のままチャンバ内で変形・移動が可能となる。したがって砂礫土、砂質土、粘性土等の広範囲の土質に適用できる。

なお、最近では予期せぬ土質の変化及び発進・到達の地盤改良等を考慮し、土圧式掘進機は添加材の注入機構を備えた泥土圧タイプを使用することが多い。

備 考

下水道推進工法の指針と解説
—2010年版—
P.61～62

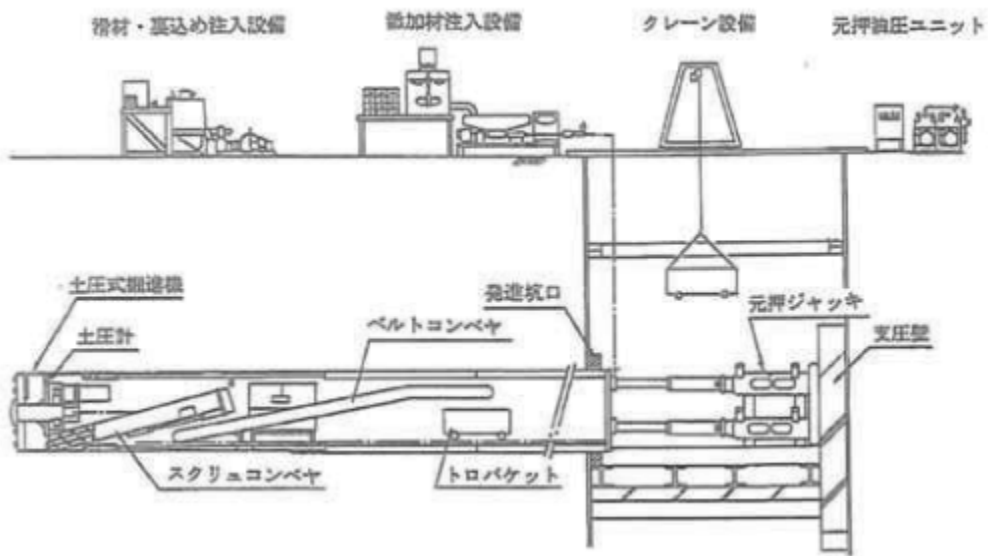


図-6.1.4 泥土圧推進工法概要図(参考)

4) 泥濃式推進工法

泥濃式推進工法は、掘進機前面のカッタヘッド後方に隔壁を設け、切羽と隔壁間のチャンバ内に高濃度泥水を充満させることにより、切羽の土圧及び地下水圧に見合う泥土の圧力を保持し、切羽の安定を図りながら掘削、推進する。

掘削した土砂は、掘進機内の排土バルブの開閉操作により、切羽圧力を安定させながら間欠的に排土する。坑内に排土された掘削土砂は、吸引搬送が基本であり、吸引不可能なものはトロバケットにより搬出する。

泥濃式推進工法は、粘性土、砂質土、砂礫土等の幅広い土質に適用できる。

この工法には、地山を掘削する機構、高濃度泥水を注入する機構、掘削土砂搬出の排土バルブ及び吸引搬送等の設備がある。

坑外に搬出された掘削土砂は、排土貯留槽を経てバキューム車等により直接運搬処分する方法と、固化処理後ダンプトラックにより運搬処分する方法がある。

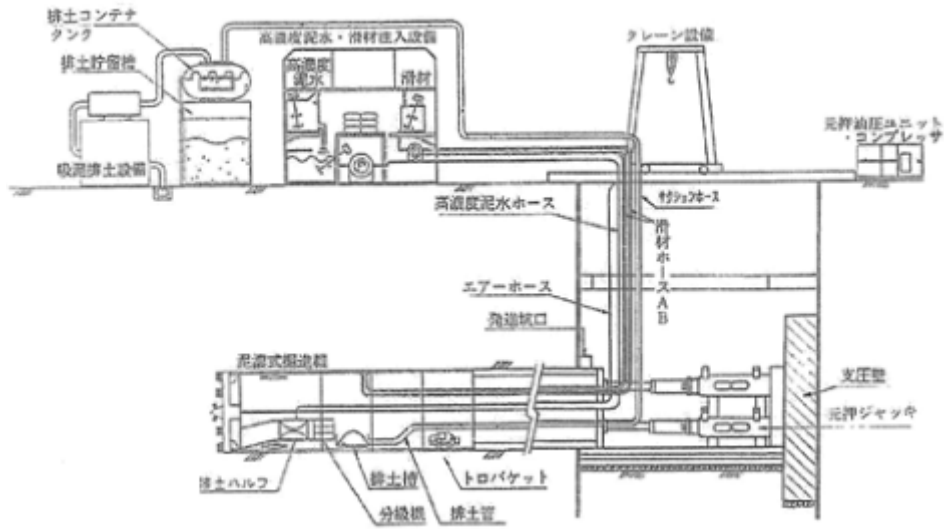


図-6.1.5 泥濃式推進工法概要図(参考)

② 小口径管推進工法

小口径管推進工法とは、小口径推進管又は誘導管の先端に小口径管先導体を接続し、立坑等から遠隔操作等により推進する工法である。

本工法は、遠隔操作等により掘削、ずり出し又は圧入しながら推進管を布設するもので、呼び径 700 以下の小口径管に用いられ、掘削方法、ずり出し方法等により多くの方式があるので、土質によって適切なものを選定しなければならない。推進機構は、それぞれの機種により特徴があり、設備として簡便なものが多い。

小口径管推進工法は、使用する推進管の管種及び呼び径、掘削方法、ずり出し方法、方向調整の方法等により様々な方式がある。

推進管種により、高耐荷力方式、低耐荷力方式、鋼製さや管方式の3方式に大別、さらに掘削及び排土方式、管の布設方法により細分類される。

推進用管きよは、推進力の管材に伝達される機構の違いによって、高耐荷力管きよと低耐荷力管きよに分類する。

高耐荷力管きよとは、鉄筋コンクリート管と同様に推進すべき管に直接推進力を伝達する推進方式(高耐荷力方式)に適用可能な管きよを言う。

低耐荷力管きよとは、先導体に作用する抵抗力や、管外面抵抗力を軽減する機構を有している推進方式(低耐荷力方式)に適用可能な管きよを言う。

(1) 高耐荷力方式

高耐荷力方式は、高耐荷力管きよ(鉄筋コンクリート管、ダクタイル鋳鉄管、レジンコンクリート管等)を用い推進方向の管の耐荷力に抗して、直接推進力を負荷して推進する施工方式である。

1) 圧入方式

圧入方式は、第一工程で先導体及び誘導管を到達立坑まで圧入推進させた後、これを案内として推進管を推進する二工程式で、一般に軟弱な地盤に多用される。第一工程の先導体には遠隔方向制御装置を有し、方向修正しながら誘導管を圧入推進する。第二工程は、誘導管内にスクリュコンベヤを挿入するとともに、その後部に拡大カッタヘッドと推進管を接続する。拡大カッタヘッドにより推進管の外径まで地山を掘削し、掘削土は誘導管内のスクリュコンベヤにより到達立坑側へ排土しながら推進管を推進する。誘導管は到達立坑側から回収される。

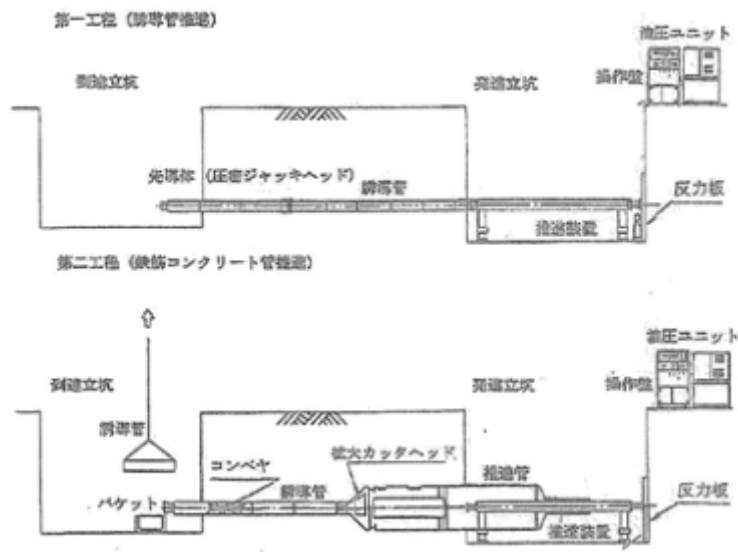


図-6.1.6 高耐荷力方式・圧入方式二工程式概要図
 (圧密ジャッキ先導体を用いる例) (参考)

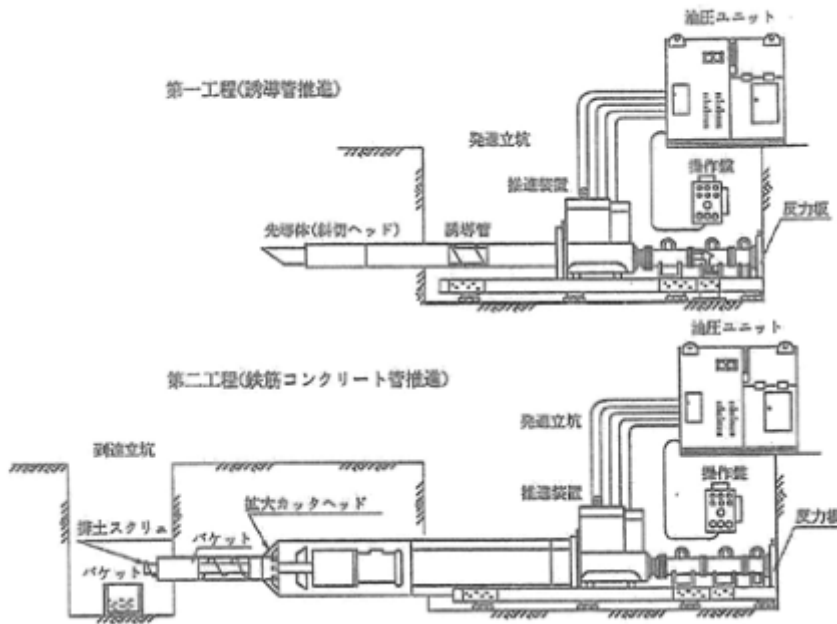


図-6.1.7 高耐荷力方式・圧入方式二工程式概要図
 (斜切ヘッド先導体を用いる例) (参考)

2) オーガ方式

オーガ方式は、先導体内にオーガヘッド及びスクリュコンベヤを装着し、この回転により掘削排土を行いながら推進管を推進する方式で、一般に一工程式である。オーガヘッドで掘削した土砂は、推進管内に設置したスクリュコンベヤ及びケーシングで排土する。また、遠隔の方向制御装置による方向修正が可能である。砂礫、粗石・巨石に対してはローラビット等の専用ビットを装備した機種を用いることが多い。

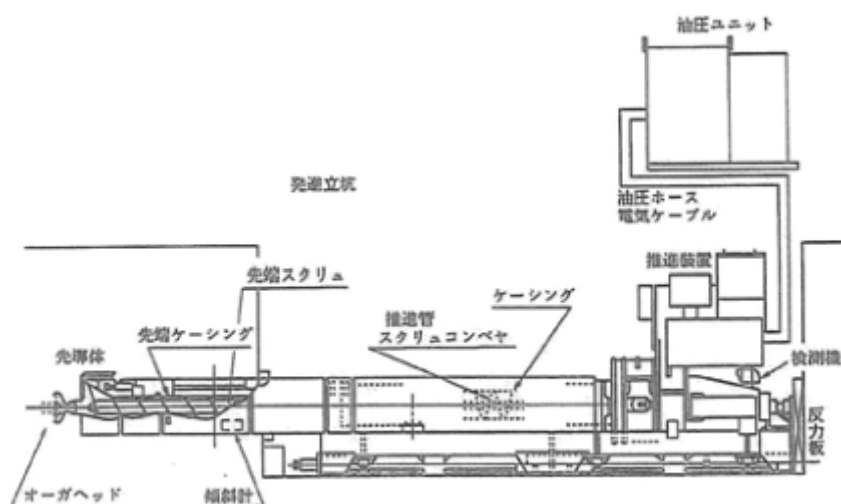


図-6.1.8 高耐荷力方式・オーガ方式一工程式概要図(参考)

3) 泥水方式

泥水方式は、推進管又は誘導管の先端に泥水式先導体を装着し、切羽安定のため泥水を圧送し、泥水圧を切羽に作用させながらカッタの回転により掘削する。掘削した土砂は泥水と混合しスラリー状態で流体輸送して、地上の泥水処理設備で土砂と泥水に分離する。粗石・巨石、岩盤に対しては専用の先導体を用いることもある。一工程式と二工程式に分類され、遠隔の方向制御装置による方向修正が可能である。

① 一工程式

一工程式は、中大口径管推進工法の泥水式掘進機を小型化し遠隔制御化したもので、先導体に直接推進管を接続して推進する。

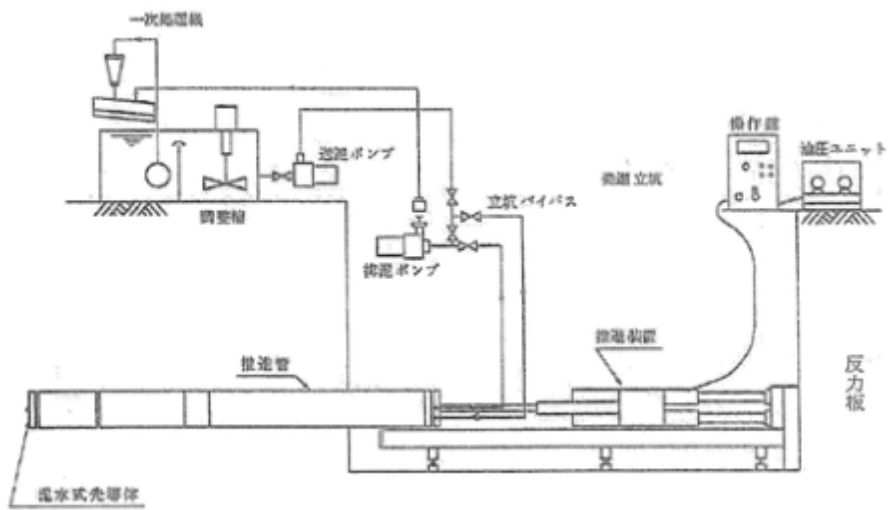


図-6.1.9 高耐荷力方式・泥水方式一工程式概要図(参考)

②二工程式

二工程式の掘削、排土及び推進の原理は一工程式と同様であるが、先導体に誘導管を接続して到達立坑まで推進した後に、誘導管と推進管を置換する方式である。

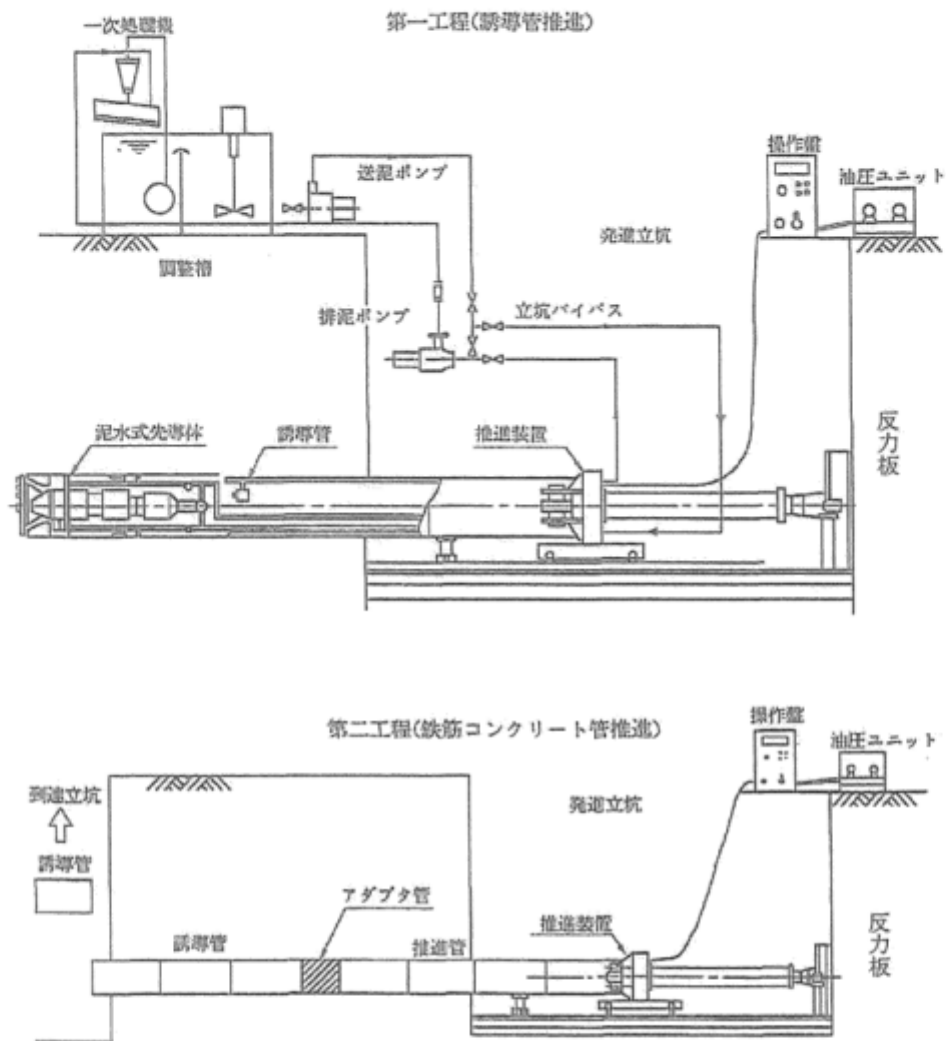


図-6.1.10 高耐荷力方式・泥水方式二工程式概要図(参考)

4) 泥土圧方式

泥土圧方式は一工程式が一般的で、推進管の先端に泥土圧式先導体を装着し、砂質土、もしくは砂質分を多く含む土質の場合は、掘削土砂の塑性流動化を促進させるための添加材の注入と止水バルブ(ピンチ弁)の採用により、切羽の安定を保持しながらカッタの回転により掘削を行い、スクリュコンベヤ(スクリュ排土方式)によって推進速度に見合った排土を行うことで切羽土圧を調整しながら推進する。他の排土方式には、流動化させた土砂の取り込み量を抑制し圧送ポンプにより排土する方式(圧送排土方式)、吸引装置により排土する方式(吸引排土方式)がある。なお、スクリュ排土方式のカッタ駆動方式は、駆動源を立坑内に置く立坑内駆動方式と先導体内に駆動源を持つ先導体駆動方式がある。また、遠隔の方向制御装置による方向修正が可能である。

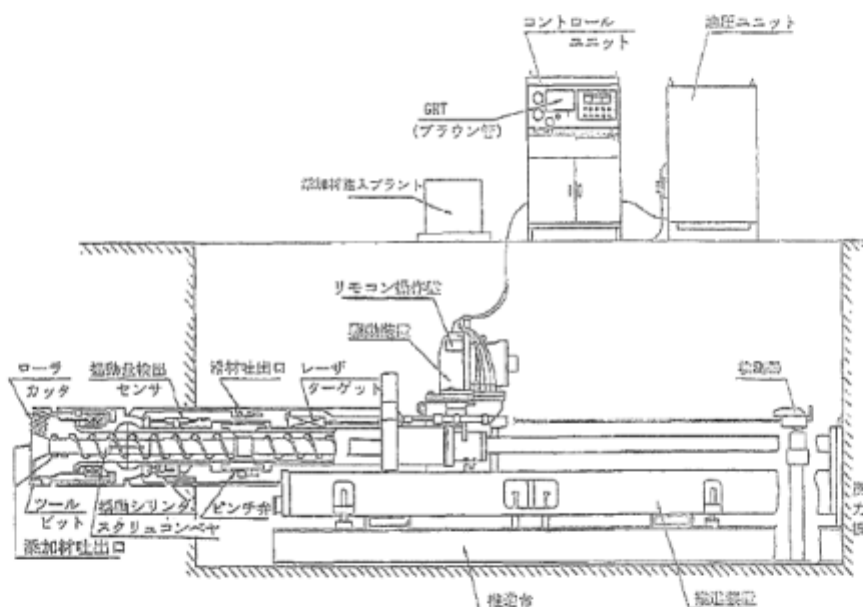


図-6.1.11 高耐荷力方式・泥土圧方式一工程式

(スクリュ排土方式・立坑内駆動方式)概要図(参考)

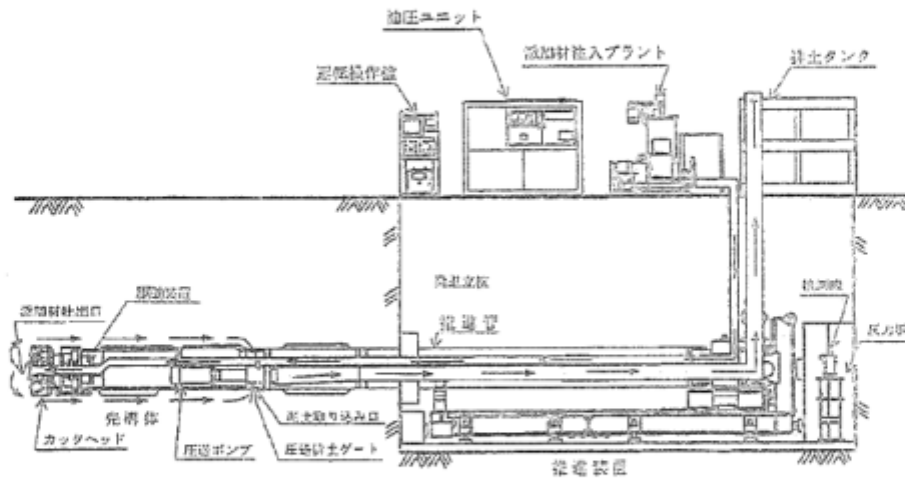


図-6.1.12 高耐荷力方式・泥土圧方式—工程式
 (先導体駆動方式・圧送排土方式)概要図(参考)

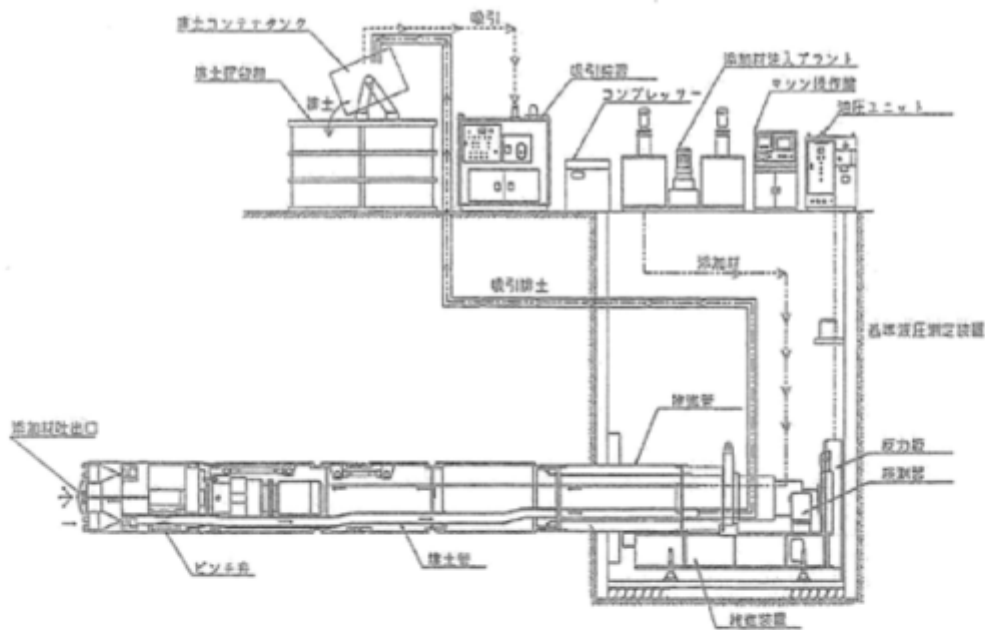


図-6.1.13 高耐荷力方式・泥土圧方式—工程式
 (吸引排土方式)概要図(参考)

(2) 低耐荷力方式

低耐荷力方式は、低耐荷力管きょ(硬質塩化ビニル管等)を用い、先導体の推進に必要な推進力の先端抵抗を推進力伝達ロッドに作用させ、管には、周面抵抗力のみを負担させることより推進する施工方式である。

1) 圧入方式

圧入方式は、第一工程で方向修正を行いながら先導体及び誘導管を到達立坑まで圧入推進させた後、これを案内として推進管を推進する二工程式で、一般に軟弱な地盤に多用される。

第二工程では、誘導管に回転ジョイントと拡大ヘッドを接続し、拡大ヘッドを回転させて推進管の外径まで地山を掘削する。排土は拡大ヘッドに接続されたスクリュコンベヤによって発進立坑に排出される。推進時に生じる先端抵抗力は推進力伝達ロッド(ケーシングやスクリュコンベヤ)に負荷させ、推進管には、土との周面抵抗力のみを負担させて推進する方式である。

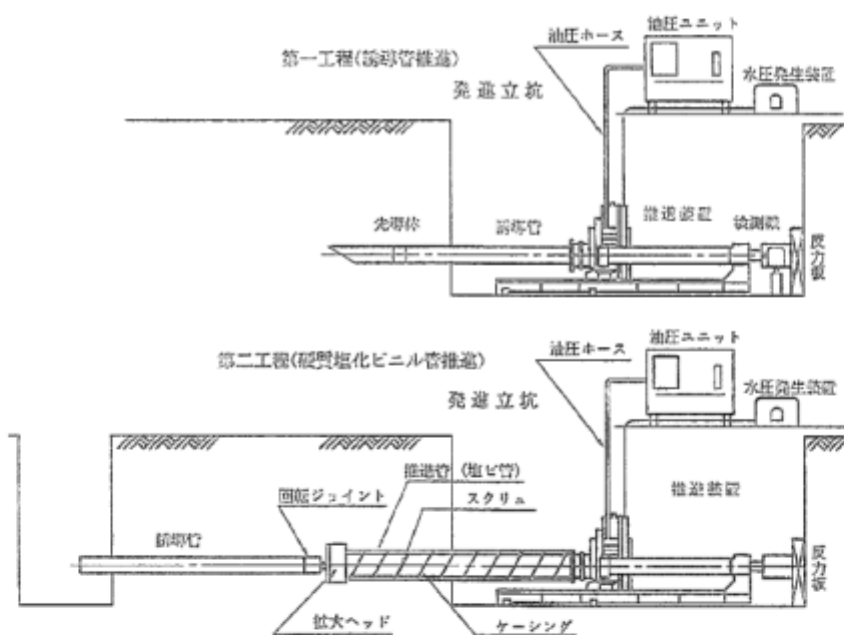


図-6.1.14 低耐荷力方式・圧入方式二工程式概要図(参考)

2) オーガ方式

オーガ方式は、先導体内にオーガヘッド及びスクリュコンベヤを装着し、この回転により掘削排土を行いつつ、推進装置によりスクリュコンベヤ類(推進力伝達ロッド)に先端抵抗を負担させ、推進管には周面抵抗のみを負担させることで推進管を推進する方式で、一工程式である。また、遠隔の方向制御装置による方向修正が可能である。

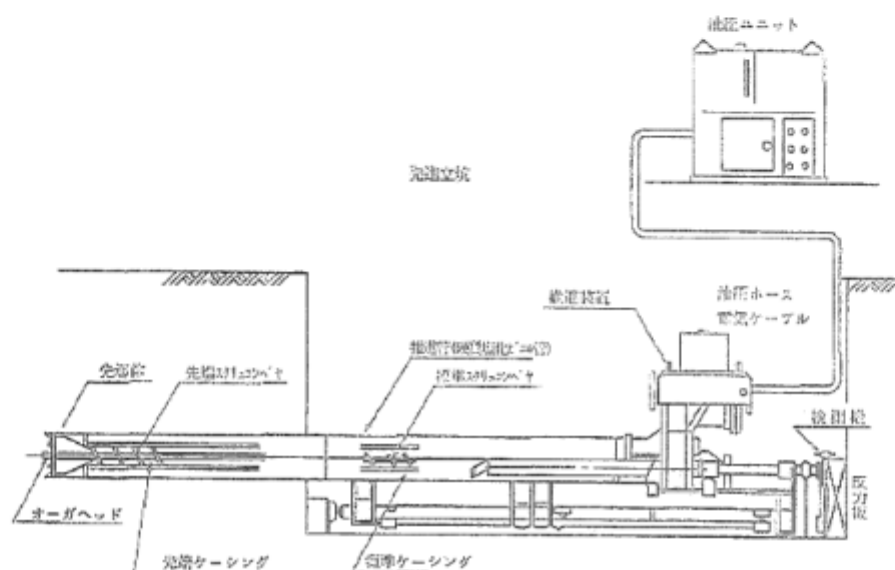


図-6.1.15 低耐荷力方式・オーガ方式一工程式概要図(参考)

3) 泥水方式

泥水方式は、泥水式先導体に送排泥管を内蔵したケーシング(推進力伝達ロッド)を接続し、泥水を圧送し、泥水圧を切羽に作用させながら、カッタの回転により掘削を行う。掘削した土砂は泥水と混合され、スラリー状態で流体輸送後、地上の泥水処理設備で土砂と泥水に分離する。

推進装置によりケーシング(推進力伝達ロッド)に先端抵抗力を負担させ、推進管には周面抵抗のみを負担させることで推進管を推進する方式で、一工程式である。また、遠隔の方向制御装置による方向修正が可能である。

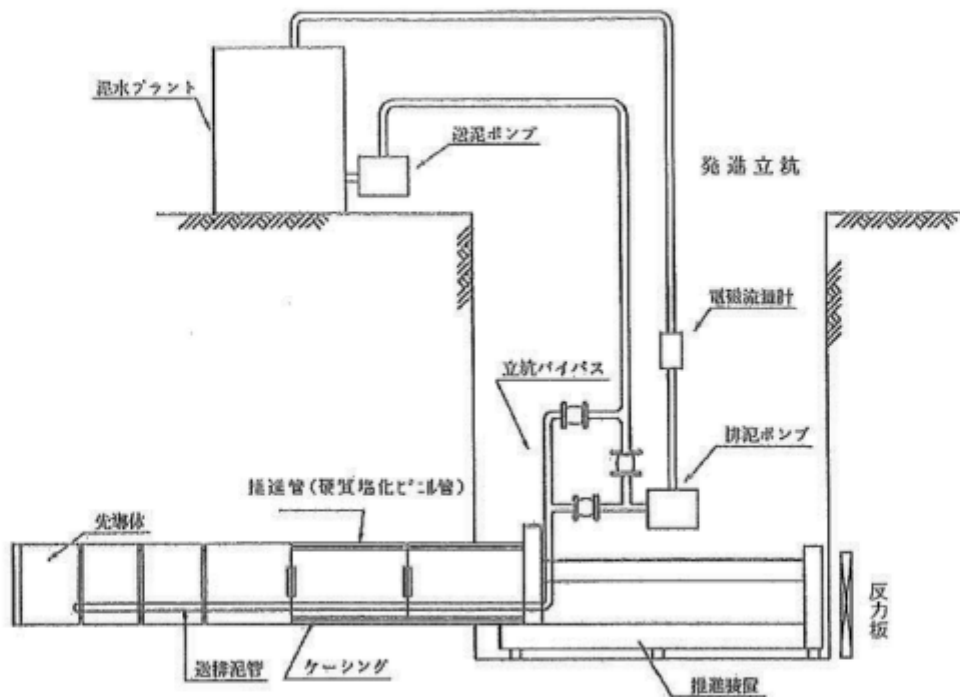


図-6.1.16 低耐荷力方式・泥水方式一工程式概要図(参考)

4) 泥土圧方式

泥土圧方式は、推進管の先端に泥土圧式先導体を装備し、掘削土砂の塑性流動化を促進させるための添加材注入と止水バルブ(ピンチ弁)の採用により、切羽の安定を保持しながらカッタの回転により掘削を行い、スクリュコンベヤによって掘進量に見合った排土を行うことで切羽土圧を調整しながら推進する方式である。

推進装置によりケーシング(推進力伝達ロッド)に先端抵抗力を負担させ、推進管には周面抵抗力のみを負担させることで推進管を推進する方式で、一工程式である。また、遠隔の方向制御装置による方向修正が可能である。

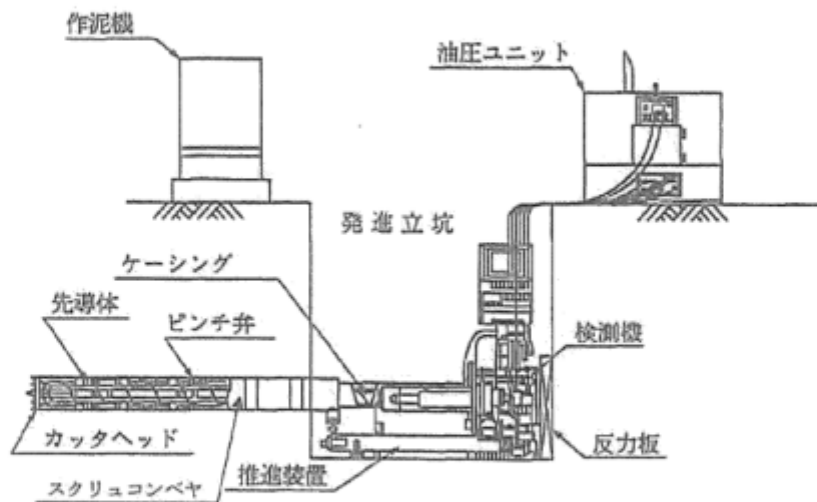


図-6.1.17 低耐荷力方式・泥土圧方式—工程式概要図(参考)

(3) 鋼製さや管方式

鋼製さや管方式は、鋼製管に直接推進力を伝達して推進し、これをさや管として鋼製管内に硬質塩化ビニル管等の本管を布設し、さや管と本管の間隙に充填材を注入し密着させ一体構造とする方式である。

鋼製さや管方式には、圧入方式、オーガ方式、ボーリング方式、泥水方式があり、鋼製さや管の推進後、硬質塩化ビニル管、ダクタイル鋳鉄管等の本管を挿入し、鋼製さや管と本管の間隙にエアモルタル等を充填し一体的な構造とする。鋼製さや管の呼び径は、水理特性等により必要となる本管呼び径を決定し、推進装置の性能、挿入に必要なスペース、推進延長による精度確保、出現が予測される最大礫径等の地盤条件に基づき決定する。

一般に、本管はスペーサを用いて鋼製さや管内に仮止めし、充填材を注入し固定する。充填材は、地上の注入設備で配合し、管端部を閉塞し注入管、エア抜き管等を設置して注入する。また、固定後に適切な強度、止水等を得るために十分硬化・養生する必要がある。

1) 圧入方式

鋼製さや管方式の圧入方式では、主として一工程式の空気衝撃ハンマ・ラム式を用いる。

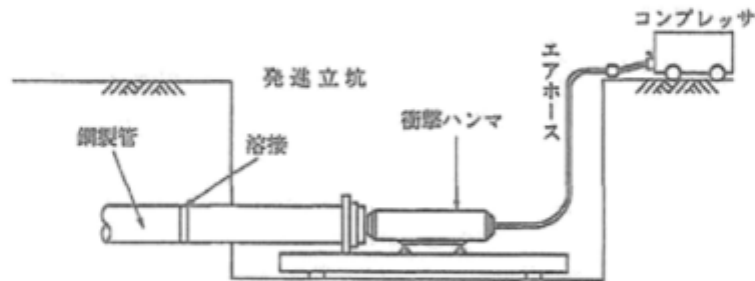


図-6.1.18 鋼製さや管方式・圧入方式一工程式概要図(参考)

2) オーガ方式

鋼製さや管方式のオーガ方式は、鋼管先端部に取り付けた先導体内にオーガヘッド及びスクリュコンベヤを装着し、その回転により掘削された土砂を、鋼製管内に設置したスクリュコンベヤによって発進立坑まで排土しながら鋼製管を推進する方式で、一般に一工程式である。

また、一般に遠隔の方向制御装置による、方向修正が可能である。

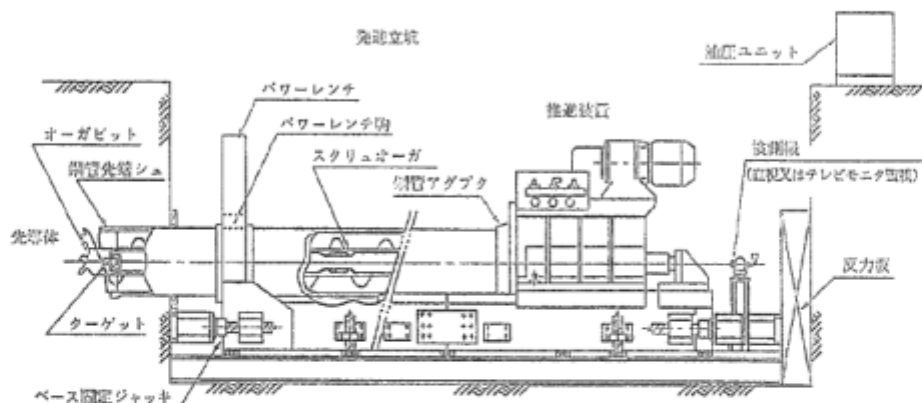


図-6.1.19 鋼製さや管方式・オーガ方式一工程式概要図

3) ボーリング方式

ボーリング方式は、先端に超硬切削ビットを装着した鋼製管本体又は鋼製管内部のスクリュ付き内管を回転し掘削しながら推進装置で推進管を推進する工法で、一重ケーシング式と二重ケーシング式に分類される。

ボーリング方式は、一般に方向修正は困難であるが、土質の適用範囲は比較的広く、木杭やコンクリート等の障害物も切削可能である。

① 一重ケーシング式

一重ケーシング式は、先端に超硬切削ビットを取り付けた鋼製管全体を推進装置で回転させながら推進する方式で方向修正機能を持たない。よって、精度補正は挿入する塩ビ管径と管径差を設けスペーサで調整しながら行う。

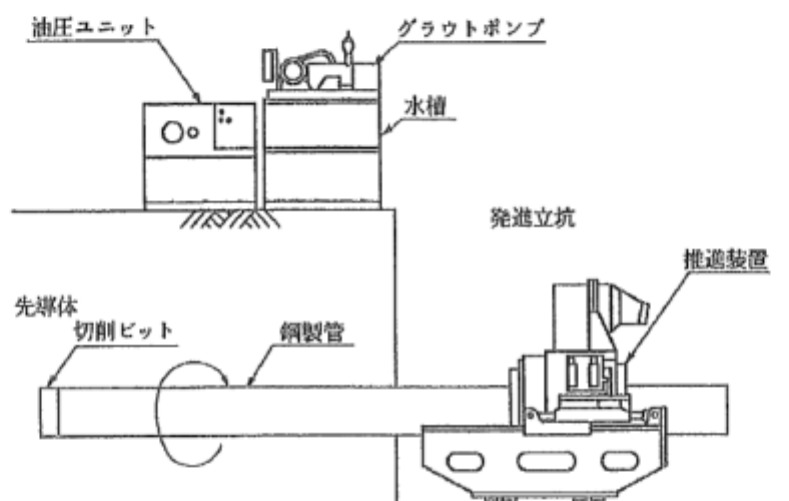


図-6.1.20 鋼製さや管方式・ボーリング方式一重ケーシング式概要図(参考)

② 二重ケーシング式

二重ケーシング式は、非回転の外管の中に回転するスクリュ付き内管を入れ、その内管の先端に超硬切削ビットを装着したカッタにより掘削する方式で、内管は到達後に発進立坑側に引き抜く。

方向修正は、偏心先導体で推進管中心に対し偏心削孔することで行うことが可能である。

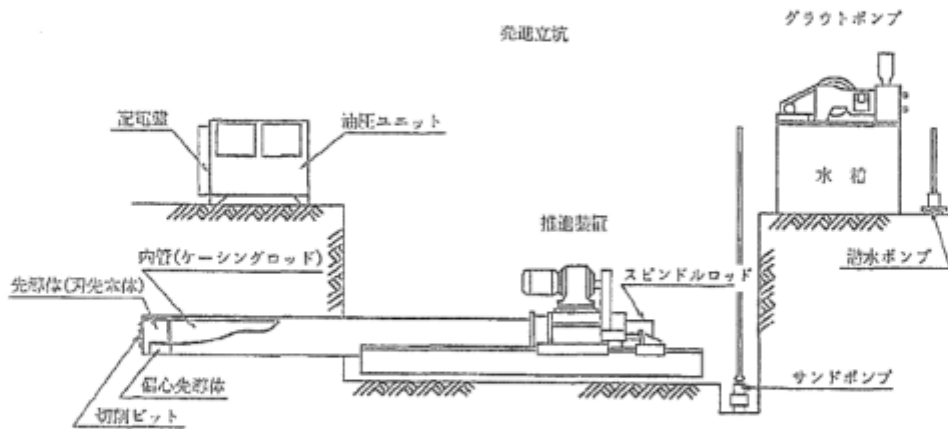


図-6.1.21 鋼製さや管方式・ボーリング方式二重ケーシング式概要図(参考)

4) 泥水方式

泥水方式は、推進管又は誘導管の先端に泥水式先導体を装備し、切羽安定のため泥水を圧送し、カッタの回転により掘削を行い、掘削した土砂は泥水と混合しスラリー状態で流体輸送して、地上の泥水処理設備で土砂と泥水に分離する方式で、一般に一工程式である。また、遠隔の方向制御装置による方向修正が可能である。

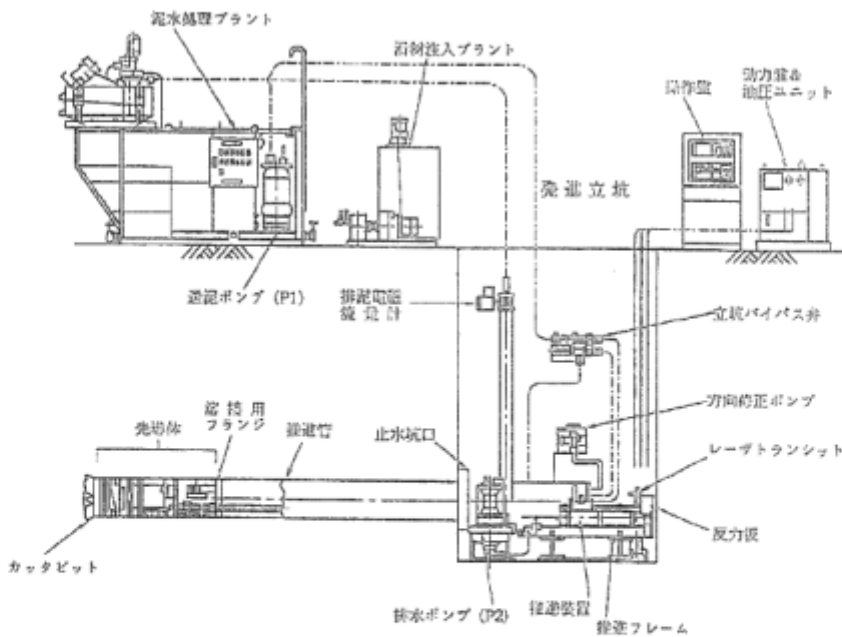


図-6.1.22 鋼製さや管方式・泥水方式一工程式概要図(参考)

(4) 取付管推進工法

取付管推進工法は、本管が深い等、開削工法による取付管施工が困難な場合に、推進工法を用いて取付管を施工するものである。地上又は地上付近より鋼製さや管を本管まで推進し、鋼製さや管内の土砂を取り除いた後、本管をコア抜きして取付推進用の特殊支管を付けた硬質塩化ビニル管を接続する工法で、取付管は呼び径 100～250 までの硬質塩化ビニル管を基本とする。

取付管推進工法の各工法は鋼製さや管方式に分類され、公設ます等の地上又は地上付近に推進台を据付け、鋼製さや管を本管まで推進し、鋼製さや管内の土砂を取り除いた後、本管をコア抜きし、接合までを推進工法で施工する工法である。鋼製さや管内には、特殊支管を付けた硬質塩化ビニル管を挿入し、さや管との隙間を充填・固定し仕上げる。推進方向については、垂直に推進する方式と、斜めに推進する方式がある。

取付管推進工法的设计・施工にあたっては、次の点に留意する。

- ① 取付管と本管の管軸中心線は互いに直角に交差するよう計画する。
- ② 取付管の管底は本管の中心高より上部とする。
- ③ 接続先の本管の埋設位置、本管の継手位置、他の取付管の接続位置を的確に把握する。
- ④ 取付管の削孔位置は、本管の継手部を避け、他の取付管と適切な間隔を確保する。
- ⑤ 鋼製さや管と本管の隙間への中詰材注入時は、硬質塩化ビニル管の変状、変形等の安全を確保する
- ⑥ 施工後の抜け出し、浸入水、土砂流入等が発生しないよう確実な接合が可能なものとする。
- ⑦ 必要に応じて適切な補助工法を採用する

備 考

下水道推進工法の指針と解説

—2010年版— P.166

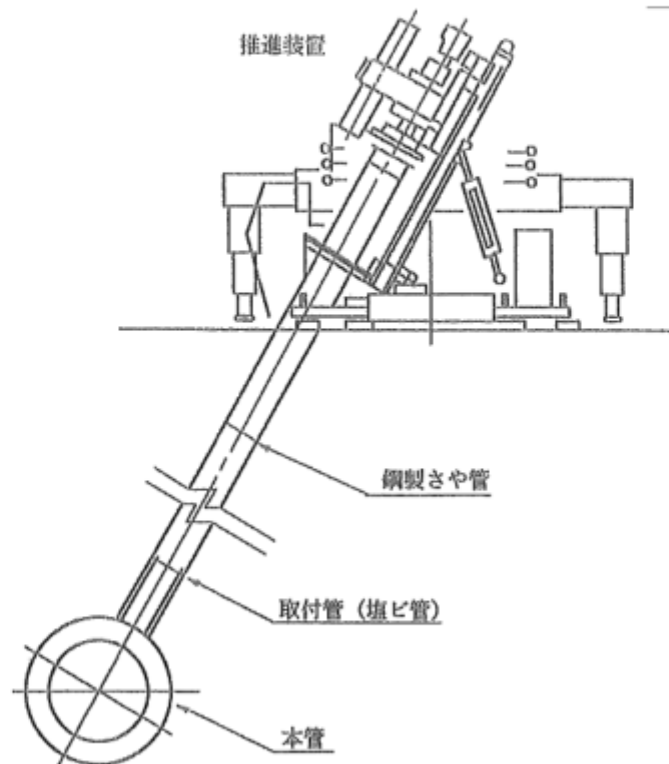


図-6.1.23 取付管推進工概要図(参考)

1) 圧入方式

圧入方式は、鋼製さや管の中に掘削カッタビットを装着したロッドを組込み、ロッドの回転によって地山を切削するか、もしくは鋼製さや管の中に掘削機を装備して地山を切削排土し、鋼製さや管を本管まで圧入推進する方式である。

推進完了後に、コア抜き装置を使用して本管に孔を開け、硬質塩化ビニル管を挿入し、その後、鋼製さや管と硬質塩化ビニル管の隙間に中詰注入材を充填して固定する。

2) ボーリング方式

ボーリング方式は、鋼製さや管を推進装置で回転させながら本管まで推進した後、鋼製さや管内の土砂を排出し、コア抜き装置を使用し本管に孔を開け、特殊支管を取付けた硬質塩化ビニル管を挿入し、その後、鋼製さや管と硬質塩化ビニル管の隙間に中詰材を充填して固定する方式である。

(1) ② 4) について

シールド工法とは、主に土砂地盤中にトンネルを構築する工法で、「シールド」と呼ばれるトンネル掘削機を地中に推進させ、土砂の崩壊を防ぎながらその内部で安全に掘削作業、覆工作業を行いトンネルを築造していく工法である。

シールドは、外部から作用する荷重に対し内部を保護する鋼殻部分とその保護下にあつて、前面の切羽部分で掘削を行い、後部で覆工しつつ掘削できる機能を有する装置群からなる。

また、シールドの稼働に必要な動力、制御設備等はシールド断面の大きさや構造により、設備の一部又は全部を後続台車に設置する。鋼殻部分はスキンプレート(外板)とその補強材からなり、さらに切羽側からフード部、ガータ部、テール部の三つの部分に分けられる。

シールド工法は以下のような特徴がある。

- ① 地山がシールドで支保されているため、作業員が安全確実に作業できる。
- ② 工場で製作したセグメントを使う覆工法であるため、施工が容易で早く、かつ品質管理でも優れている。
- ③ 同一作業の繰り返しであることから、省力化されやすく、工程管理が確実となる。
- ④ 路面交通を阻害せず、騒音・振動なども少ない環境保全対策上優れた工法である。

図-6.1.24 にシールド工法の種類を示す。

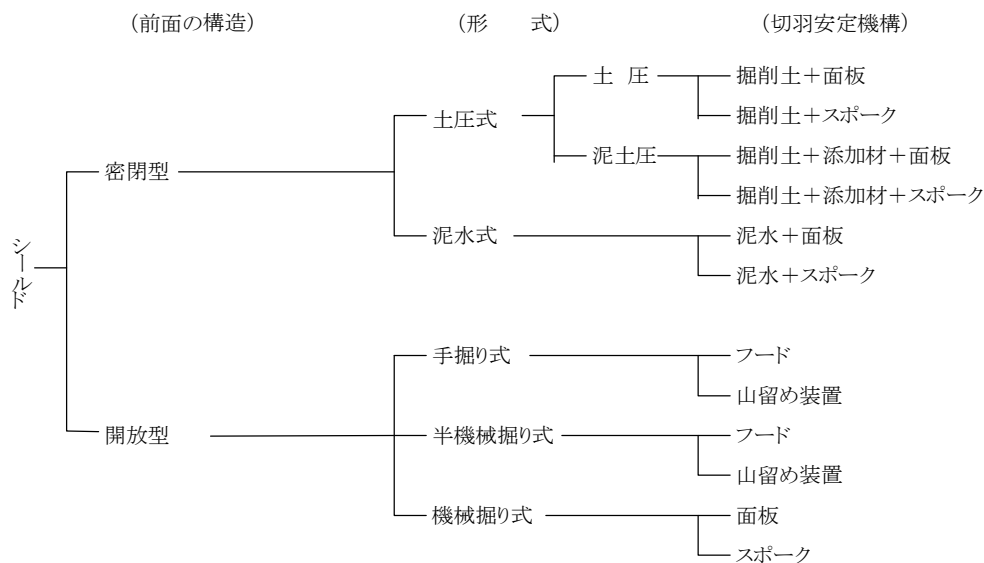


図-6.1.24 シールド工法の分類

備 考

(1) ② 4)

下水道管路施設設計の手引

—1991年版— P.68

図-6.1.24

トンネル標準示方書(シールド工法・同解説)

2006年制定 P.21

(2) について

① 軽量鋼矢板工法

普通土で、深さが 4～5 m 程度までの掘削に採用されている。比較的軽量であるため取扱いが容易で、木矢板に比べ品質も一定しており、反復性も高いが鋼矢板に比べ断面係数が小さく、水密性が期待できないので湧水の少ない小規模な掘削に主として採用されている。

矢板のジョイントには、重ね形式と鋼矢板形式のものがある。

打設には、一般にパイプロハンマやモンケンが使われるが、鋼矢板よりも曲げやたわみ、ねじれを生じやすいので施工には十分注意を要する。

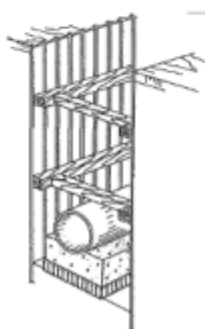


図-6.1.25 軽量鋼矢板工法図

図-6.1.25
下水道管路施設設計
の手引
-1991年版- P.72

② 建込み簡易土留め工法(パネル工法)

土留矢板と切りばりをセットにした既製横矢板工法で、掘削完了と同時に土留が完了する。本工法は、比較的小規模な簡易土留として用いられ、スライドレール方式と縦梁プレート方式とがある。特徴として、工期が短く、騒音、振動が少なく、また、腹起し材がないことから作業スペースが広くとれる。根入れがないことから、地下水の高い砂質土のボーリング並びにN値の低い粘性土におけるヒーピングの検討をする必要がある。

また、機材の規格上(縦断方向2.5～3.0m)、横断管等の埋設物の多い場所の施工が困難な場合がある。

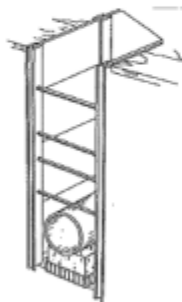


図-6.1.26 建込み簡易土留め工法図

図-6.1.26
下水道管路施設設計
の手引
-1991年版- P.72

③ 鋼矢板工法

耐久性、水密性及び強度において、木矢板、軽量鋼矢板よりも優れており、軟弱地盤で湧水のある場合に採用される。また、根入れを大きくすることによりヒーピングやボイリングの防止にも対応できる。

打設には、一般にパイプロハンマが使われるが、騒音や振動が市街地での公害問題となるため、低振動、低騒音の圧入式のくい打ち機が使用されている。

また、引抜き時には、矢板背面の土を乱し、矢板に土が付着して、一緒に引上がってくるため、周囲地盤の沈下を起こしやすく十分な注意が必要である。

鋼矢板は、通常、N値が50以下の地盤で用いられ、硬い地盤の打込みは困難といわれているが、アースオーガ等で先行削孔することにより硬い地盤でも施工可能である。

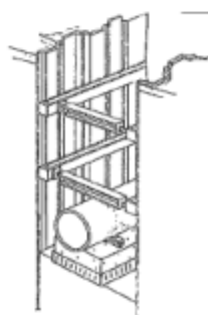


図-6.1.27 鋼矢板工法図

図-6.1.27
下水道管路施設設計
の手引
-1991年版- P.73

④ 親ぐい横矢板工法

H形鋼、あるいはI形鋼を1.0~1.5m間隔に親ぐいとして打設し、掘削の進行に合わせて木矢板等を親ぐいのフランジに横に掛け、背面土になじむようにキャンパーブロック(くさび)等で締め土留め壁とするものである。

普通地盤で地下水が少なく、ある程度自立する地盤に用いられ、とくに市街地で地下埋設物のある場所でも施工が可能なることから広く利用されている。

親ぐいの打設は、鋼矢板と同様であるが、アースオーガ等により先行削孔し、建込みを容易にする場合もある。

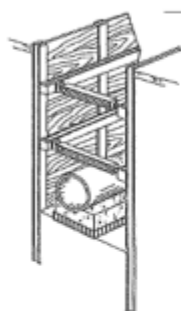


図-6.1.28 親ぐい横矢板工法図

⑤ ライナープレート工法

本工法は、波形に造った鋼板(ライナープレート)と補強用のHリング材を用い、掘削しながら1リングずつ組み立て、土留めするもので円形と小判形があり、推進工法の立坑等の土留めに用いられている。施工は機械と人力によって掘削しながら建て込むため、一時的に地山が自立する必要があり、軟弱地盤や湧水が多い場合は、補強工法の検討が必要である。

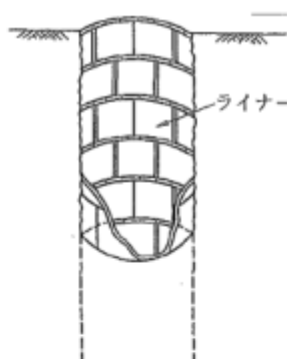


図-6.1.29 ライナープレート工法図

⑥ 小型立坑工法

本工法は、鋼製ケーシング方式とコンクリート製ブロック方式に大別され、鋼製ケーシングやコンクリート製ブロックを専用の機械で揺動又は回転させながら圧入する方法と、コンクリート製ブロックの自重や簡易な圧入装置のみで沈下させる方法がある。どちらも鋼製ケーシングやコンクリート製ブロックの内部を水中掘削できるので軟弱な地盤でも補助工法は不要であるが、機械装置が比較的大きいため搬入路や作業ヤードの確保に注意が必要である。

なお、鋼製ケーシング方式の場合は、鋼製ケーシングを利用したマンホールの築造が、コンクリート製ブロック方式の場合は、マンホール本体としての使用が可能である。

小型立坑工法は、土質条件が悪く経済性で他工法より有利となる場合や、住宅密集地の狭隘道路や交通規制が短期間しか行えない道路等施工条件の厳しい場合において、鋼矢板工法やライナープレート工法に替わる工法として採用されることが多い。

備考

下水道推進工法の指針と解説

—2010年版— P.198

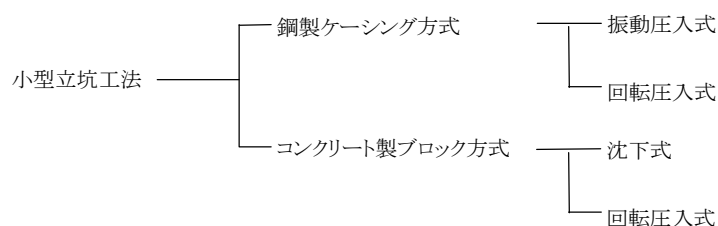


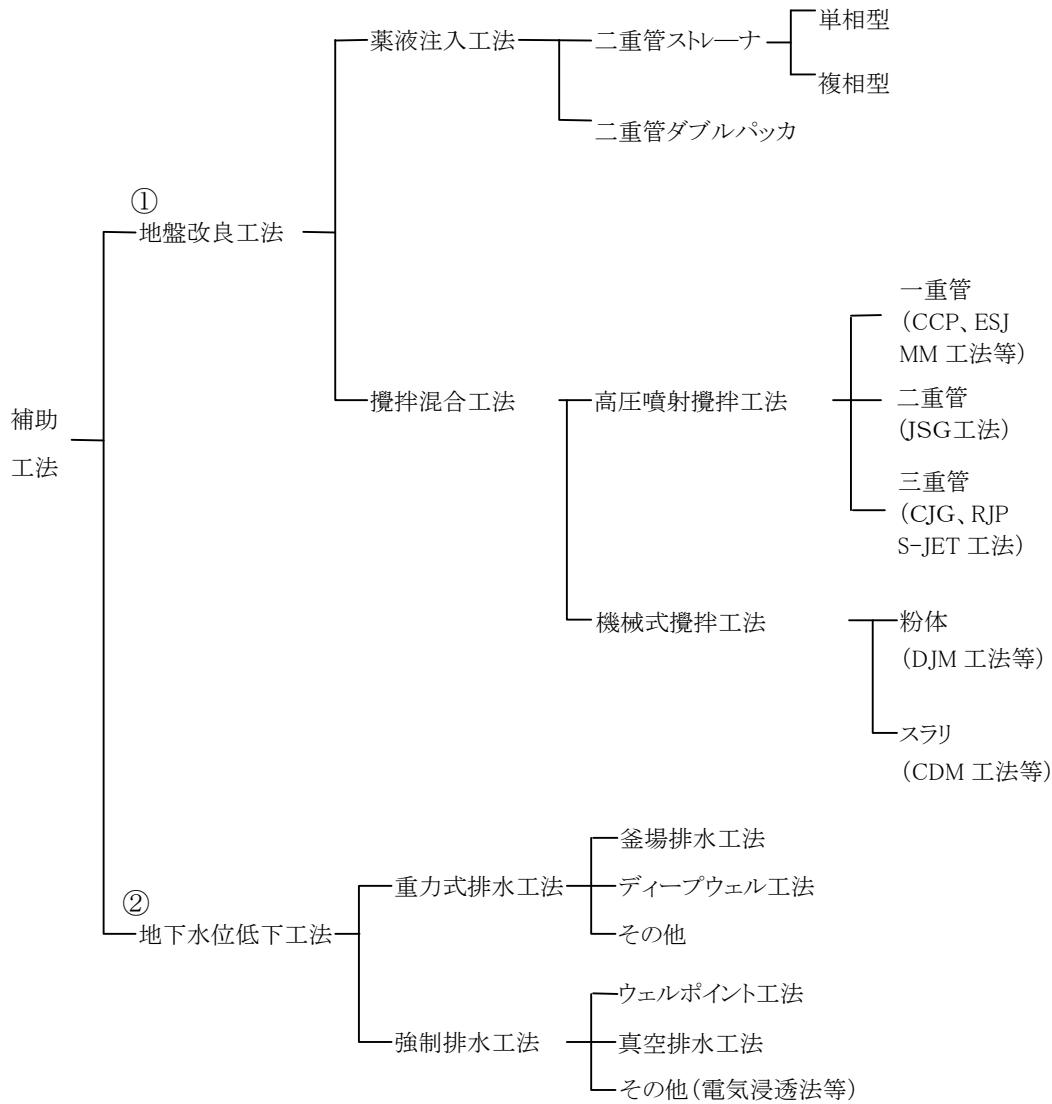
図-6.1.30 小型立坑工法の方式分類

(3) について

推進工事、シールド工事等で、地山が不安定で切羽の崩落、地表面の陥没あるいは地盤沈下の恐れのある場合、または近接する地下構造物、埋設物等の防護や立杭、反力受を補強する場合には地盤改良が必要である。

補助工法は、単独または併用によって、安全かつ経済的な方法で地山の安定を図らなければならない。

補助工法の種類を図-6.1.31 に示す。



備考

(3) 下水道技術職員養成講習会テキスト
H.23 年度
P.247、257

図-6.1.31 補助工法の種類

表-6.1.1 薬液注入工法の概要

	工法の概要	工法の特徴	適応土質・土性	施工手順
薬液注入工法	<p>(単相式)</p> <p>二重管ストレーナー工法</p> <p>二重管ロッドを用いて注入予定深度下部まで削孔を行い、削孔完了後、二重管ロッドの内外管に主剤、反応剤を各々送液し、ロッド先端のモニター内で合流させて注入改良する工法である。</p> <p>※ 注入材:ゲルタイム数秒(瞬結性)の溶液型又は懸濁型を使用する。</p>	<p>① 非常に短いゲルタイムの注入材を使用するため、ロッド周囲からの注入材の逸脱は少ない。</p> <p>② よく詰まった砂質土に対しては脈状注入となり、確実な改良効果は得られない。</p> <p>③ 地盤変状の可能性が大きく 構造物等への影響が大きい。</p> <p>④ ゲルタイムが短いため、注入材の逸脱は少ない。</p>	<p>① 全ての地盤に対して施工可能である。</p> <p>② 長尺の削孔や礫地盤の施工に対しては削孔が困難となり、施工不可能となる場合がある。</p>	
	<p>(複相式)</p> <p>二重管ストレーナー工法</p> <p>二重管ロッドを用いて注入予定深度下部まで削孔を行い、削孔完了後、第1段階として瞬結性注入材を注入し、ロッド周囲のシール及び層境等の1次処理を行ったのち、ゲルタイムの長い浸透性グラウトを注入して、地盤の浸透固結を図る工法である。</p> <p>※ 注入材 1次注入材 瞬結性注入材 2次注入材 暖結・長結性注入材</p>	<p>① 瞬結性注入材でロッド周囲をシールするため、ロッド周囲からの注入材の逸脱は少ない。</p> <p>② ゲルタイムの長い注入材を使用する場合には、浸透注入による比較的良好的な改良効果が得られる。</p> <p>③ 互層地盤に対して層境を瞬結性注入材により処理するため、比較的良好的な改良効果が得られる。</p> <p>④ ゲルタイムの長い注入材を使用した場合には、砂質土に対して浸透注入が可能なたため、地盤変状が少なく構造物等に対する影響が少ない。</p>	<p>① 全ての地盤に対して施工可能である。</p> <p>② 長尺の削孔や礫地盤の施工に対しては削孔が困難となり、施工不可能となる場合がある。</p>	
	<p>二重管ダブルシール工法</p> <p>φ100mm 程度のケーシングにより削孔を行い、削孔完了後ケーシング内に注入用外管(塩ビ製)を挿入したのちケーシングを引き抜き、注入用外管と地山との間をセメント・ベントナイト液で充填し、管周囲のシールを行う。</p> <p>注入は、注入用外管の中に注入用パイプを挿入して行う。</p> <p>※ 注入材 全ての注入材が使用可能であるが、一般には次のような注入材を使用する。 1 次注入材 セメント・ベントナイト液 2 次注入材 暖結・長結性注入材</p>	<p>① セメント・ベントナイト液で注入用外管周囲をシールするため、注入管周囲からの注入材の逸脱は完全に防止できる。</p> <p>② 注入用外管を埋殺しとすることで、異種の注入材を容易に繰り返して注入でき、地盤性状に応じた注入改良が行える。</p> <p>③ 互層地盤に対して1次注入により層境処理を行うため、良好的な改良が可能である。</p> <p>④ 砂質土に対して確実な浸透注入が可能なたため、地盤変状が非常に少なく、構造物等に対する影響が非常に少ない。</p>	<p>① 全ての地盤において確実な施工が可能である。</p> <p>② 長尺 礫層地盤に対してでも、精度のよい削孔が効率的に行える。</p>	

注) 単管ロッド工法は採用するケースが少ないため省略した。

表-6.1.2 攪拌混合工法の概要

	工法の概要	工法の特徴	適応土質・土性	施工手順
高圧噴射工法	一重管 (CCP工法)	ボーリングマシンにより地中を削孔し、ロッド下端に取り付けた特殊噴射装置から硬化材を高圧ポンプで高圧噴射し、ロッドを所定の速度で回転引き上げることにより、地中に固化したコラム状の改良体を構成する工法である。 ※硬化材 セメント系スラリー、水ガラス系硬化材	砂質土 N<15 粘性土 N<5 上記N値以上の土質、ガレキを含む埋戻し土、礫層、腐植土層は慎重な検討を要する。	
	二重管 (JSG工法)	ボーリングマシンにより地中を削孔し、ロッド下端に取り付けた特殊噴射装置から空気を伴った超高压硬化材液を地盤中に回転噴射させる工法により、円柱状の固結体を造成する。 ※硬化材 セメント系スラリー	砂質土: N<50 粘性土: N<5 腐植土及び砂礫層の改良は慎重な検討を要する。	
	二重管 (CJG工法)	ボーリングマシンにより地中を削孔し、ロッド下端に取り付けた特殊噴射装置から空気を伴った高水圧を地盤中に回転噴射させて地盤を切削し、その中に硬化材を同時充填させる工法により、円柱状の固結体を造成する。 ※硬化材 セメント系スラリー	砂質土: N=50~200 粘性土: N=5~9 深さ: 25m~40m 腐植土及び砂礫層の改良は慎重な検討を要する。	
機械攪拌工法	スラリー攪拌工法	アースオーガ工法の施工手法を用いて地中を削孔し、削孔時あるいは引抜き時に中空削孔ロッドを通してスラリー状の硬化材をその先端より注入し、対象地盤と攪拌混合して地中に固化したコラム状の改良体を造成する工法である。 ※硬化材 セメント、石灰系スラリー、水ガラス系	砂質土 N<30 粘性土 N<15 砂礫 φ50mm 改良径アースオーガ方式 φ600~1000mm ボーリングマシン方式 φ300~600mm	
	粉体攪拌工法	アースオーガ工法の施工手法を用いて地中を削孔し、引き抜き時中空削孔ロッドを通して粉粒体の改良材を供給し、強制的に地盤と攪拌混合して土と改良材を化学的に反応させ、土質性を安定なものにするとともに、強度の高いコラム状の改良体を造成する工法である。 ※改良材 セメント、生石灰、セメント+砂	砂質土 N<10 粘性土 N<5 改良径 φ1000mm以下	

① 地盤改良工法

地盤の工学的性質を改善しその安定性を増大させることであり、土の性質そのものの改良と置換あるいは補強を行う工法である。

工事の対象となるものは、立坑部及び管路部である。

改良目的は、主に止水又は地盤強化である。

目 的	改 良 効 果
止 水	土粒子の間隔や地盤内の亀裂の閉塞による
地 盤 強 化	土粒子間相互の粘着力の増加や圧密効果による
空 洞 充 填	空洞充填による土圧応力のバランス保持、変状防止を計る
荷 重 支 持	地盤中に個結体を造成することによる

下水道技術職員養成講習会テキスト
H.23 年度
P.248

② 地下水位低下工法

地下水位低下工法は、水頭差によって地下水が移動し、それが排除され、結果として地下水位を低下させる現象を利用するものであるから、土質特性の中でも特に地盤の透水性が主役的な要素になる。

なお、地盤改良の設計は、基本的に「下水道設計基準(案) [地盤改良編] 大阪府土木部下水道課」に準拠することとするが、過去の本市における地盤改良工事の実績や「新訂 正しい薬液注入工法 ―この一冊ですべてがわかる― 社団法人日本グラウト協会編」も参考とすること。

(4) について

管更生工法は、目的により大きく修繕と改築に分けられる。これらの代表的な工法を、図-6.1.32、図-6.1.33 に示す。

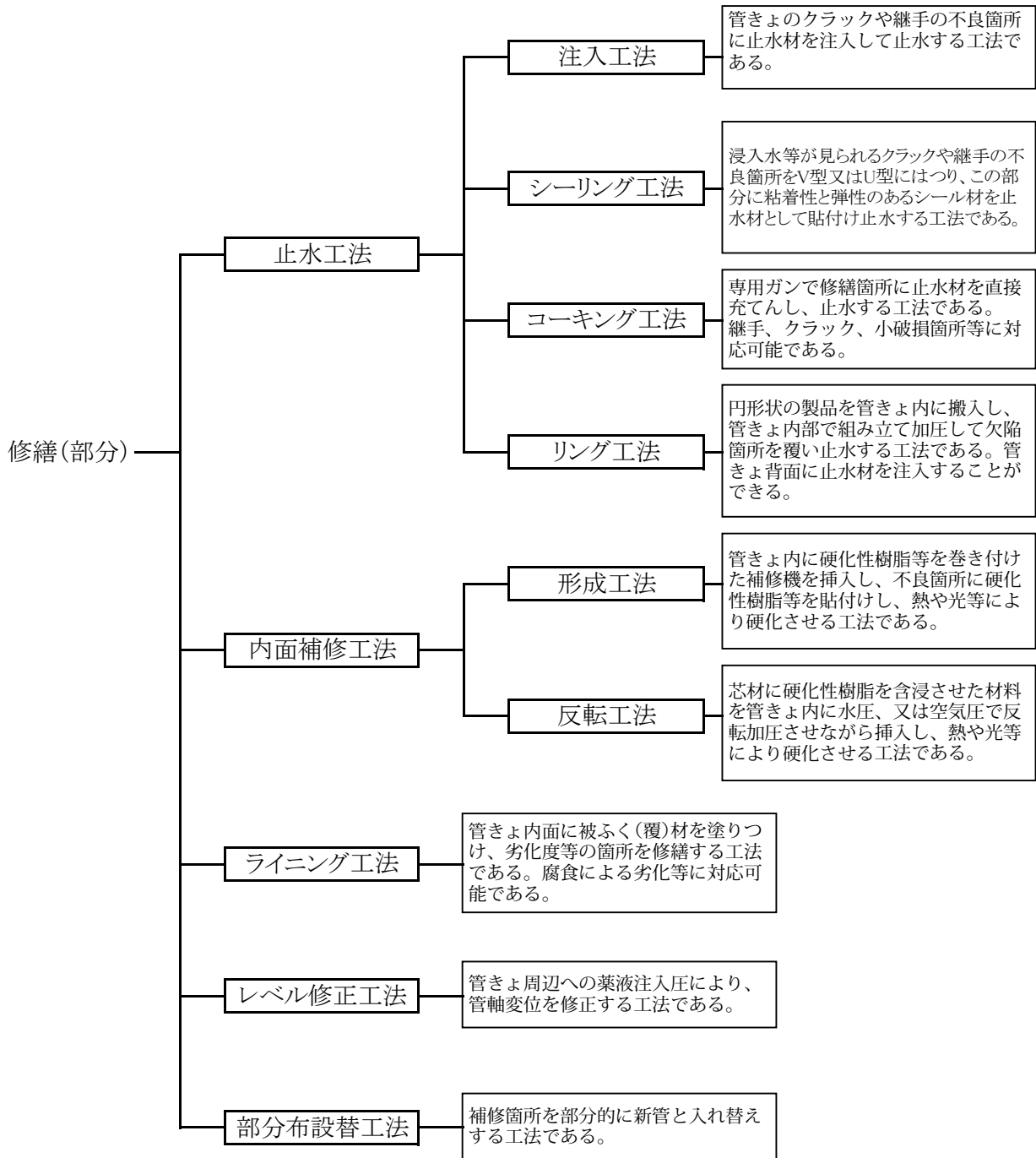


図-6.1.32 修繕工法の分類と概要

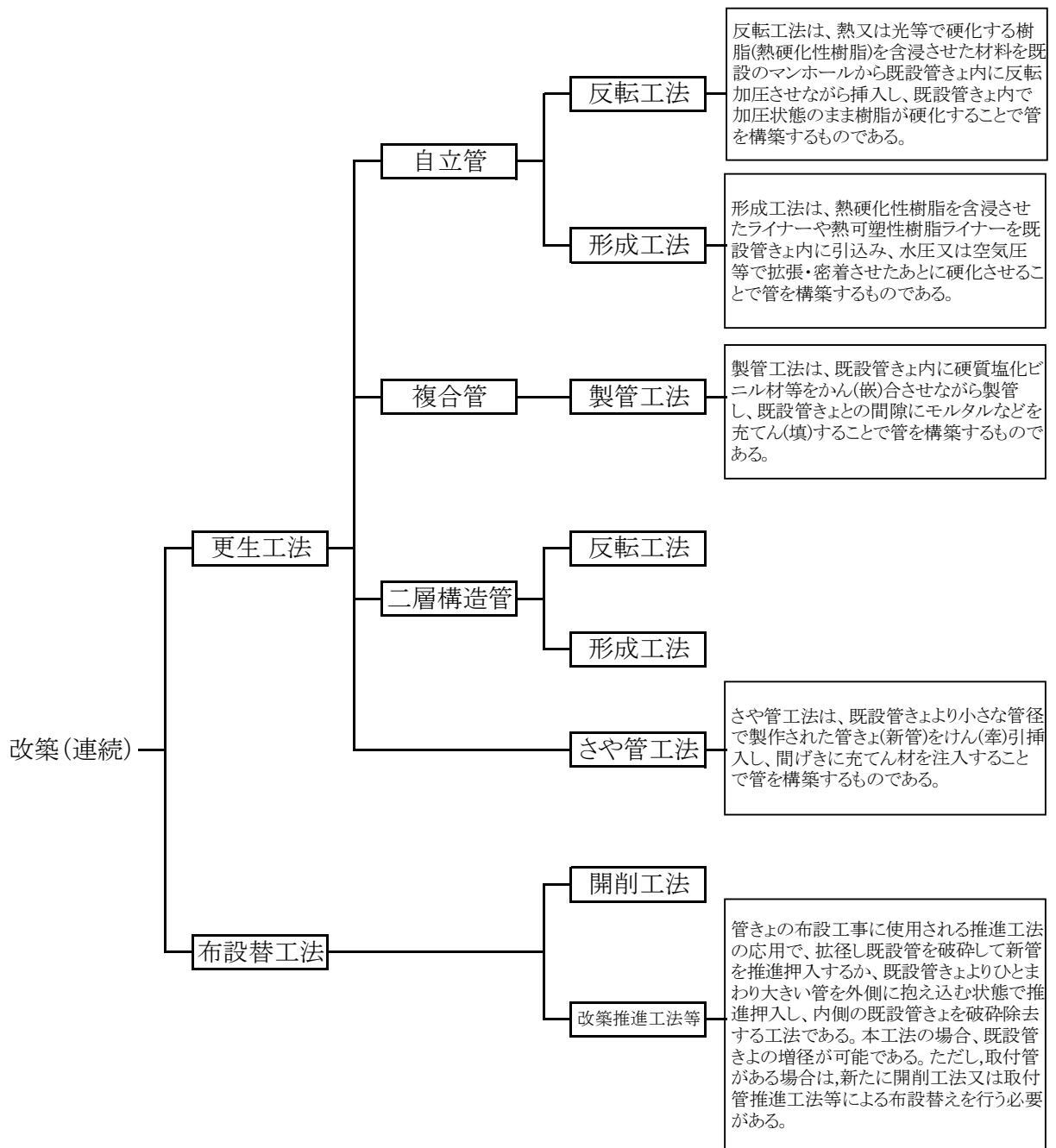


図-6.1.33 改築工法の分類と概要

第7章 工法選定

管布設工法、立坑築造工法及び補助工法について、工法選定の目安と手順を簡単にまとめている。

実施設計においては、複数の工法が抽出され、経済性や現場での施工性等総合的に判断する場面もあるが、土質条件からみた基本工法の抽出は本案の内容でほぼ対応できるものと考えている。

7.1 管布設工法の選定

工法を選定するには、本工事だけでなく必要な補助工法、地下埋設物の移設費用を含めた経済性、土質による諸条件、仮設計画等の技術面のほか、騒音・振動による影響、地盤沈下、交通の事情等の施工条件を考慮しなければならない。

工法を選定するにあたっての主要要素としては、次のものがあげられる。

- ① 管路布設工法の比較と適用区間の検討
- ② 路線の線形、深さ、形状及び構造の検討
- ③ 仮設工法の検討
- ④ 補助工法の検討
- ⑤ 環境保全対策検討、特に交通事情、作業帯、作業時間、騒音・振動等の検討
- ⑥ 工事の安全対策の検討
- ⑦ 工事工程及び工事費の検討

本市における管布設工法の選定は土被り $h=3.0\text{m}$ を目安に図-7.1.1のように検討を行う。

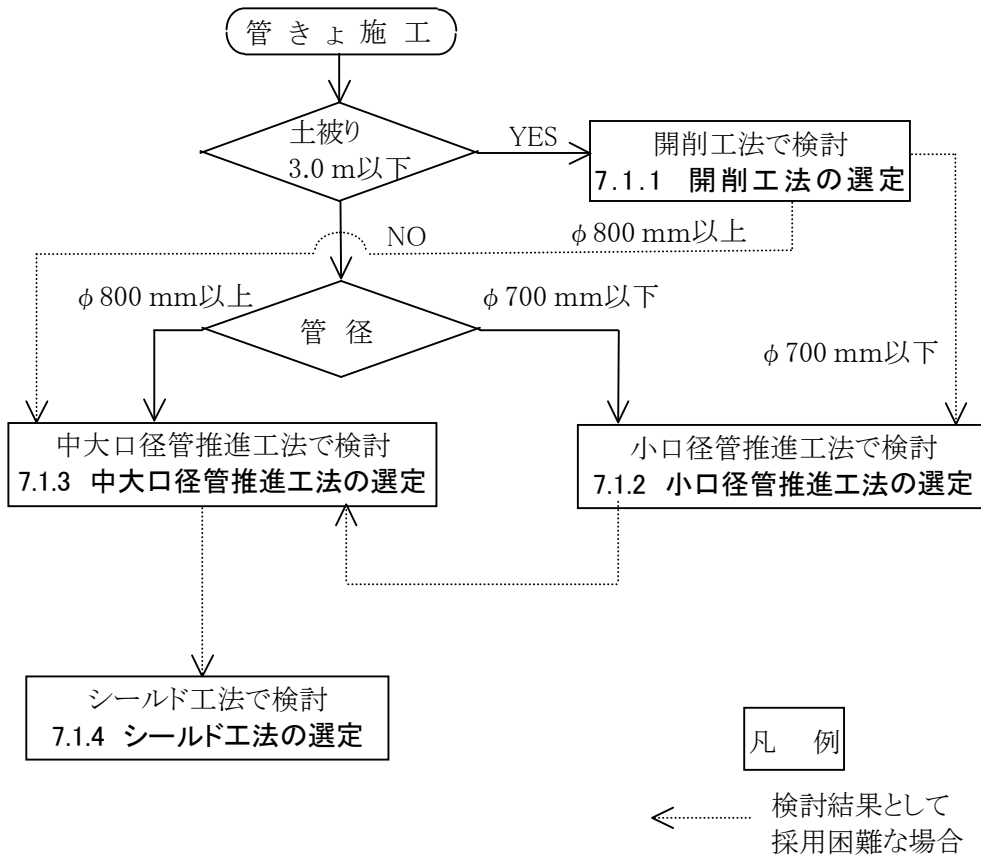


図-7.1.1 本市における工法選定

備考

下水道管路施設設計
の手引き

-1991年版- P.61

7.1.1 開削工法の選定

開削工法は、推進工法等に比べ経済性に優れ、工期も短く施工が確実であることなどの特徴を有しているが、道路上作業のため路面交通の支障になる場合がある。採用にあたっては、地下埋設物や土質の状況、交通への影響などの検討を行わなければならない。

開削工法は、地盤条件や施工環境条件、掘削規模等によって工法が異なる。各種の開削工法を条件別に比較したものを表-7.1.1 に示す。なお、本市ではアルミ矢板建込みを標準としている。

表-7.1.1 土留め工の比較

		建込軽量鋼 矢板工法	建込アルミ 矢板工法	パネ ル 工 法	打込軽量鋼 矢板工法	親ぐい横 矢板工法	鋼 矢 板 工 法
地 盤 条 件	軟 弱 層	△	△	×	○	×	○
	硬 質 層	○	○	○	×	○	×
	地下水のある層	×	×	×	○	×	○
	作業スペース	○	○	○	○	○	○
施 工 環 境 条 件	地下埋設物への対応	○	○	△	×	○	×
	騒音・振動	○	○	○	×	△	×
	周辺地盤の沈下	○	○	△	△	×	△
	壁の曲げ剛性	×	×	△	△	×	△
掘 削 規 模	深 い	×	×	△	△	○	○
	広 い	△	△	△	△	△	△
そ の 他	施 工 速 度	○	○	○	△	△	△
	コ ス ト	○	○	○	△	△	×

(注) ○:有利、△:普通、×:不利

7.1.2 小口径管推進工法の選定

- ① 小口径管推進工法は、掘削方式、ずり出し方法などにより多くの工法があるが、施工途中での工法変更は困難な場合が多く、推進中に施工不可能となった場合の対処が難しいので、特に土質に対して適切な工法を選定しなければならない。
- ② また、工法を選定するにあたり、本工事だけではなく必要な補助工法、埋設物移設、道路条件、掘削深、土質などの施工性、経済性、施工実績、市場性施工環境及び周辺地域への影響を考慮しなければならない。

③ 本市では特に管種の指定がない限り、原則として、低耐荷力推進工法を優先させる。

1) 低耐荷力方式

低耐荷力方式で施工実績の多い工法として以下のものが挙げられる。

- ①スピーダー工法(圧入) ②パイパー工法(圧入・オーガ) ③エンピライナー工法(オーガ) ④アイアンモール TP50S(オーガ) ⑤エンピモール工法(圧入・排土・掘削)

表-7.1.2 に掘削方式の土質とN値による選定表を、表-7.1.3 に掘削方式別の標準的な1スパン推進延長による選定表を示す。

備考

表-7.1.2 掘削方式別適用土質による選定表

方式	土質 N 値 呼び径	粘性土					砂質土									
		0	1	10	20	30	40	50	1	10	20	30	40	50		
圧入方式二工程式	150~450	適用範囲					適用範囲									
オーガ方式一工程式	150~450	適用範囲					適用範囲					適用範囲				
泥水方式一工程式	200~400	適用範囲					適用範囲					適用範囲				
泥土圧方式一工程式	200~450	適用範囲					適用範囲					適用範囲				

(凡例) 適用範囲

表-7.1.2

日推協

小口径管推進工法・
低耐荷力方式編

2010年改訂版 P.26

表-7.1.3 掘削方式別の標準的な1スパン推進延長による選定表

分類方式・呼び径	推進延長 (m)	20					40					60					80					100					
圧入方式二工程式	150	粘性土	適用範囲					適用範囲					適用範囲					適用範囲					適用範囲				
		砂質土	適用範囲					適用範囲					適用範囲					適用範囲					適用範囲				
	200	粘性土	適用範囲					適用範囲					適用範囲					適用範囲					適用範囲				
		砂質土	適用範囲					適用範囲					適用範囲					適用範囲					適用範囲				
	250~450	粘性土	適用範囲					適用範囲					適用範囲					適用範囲					適用範囲				
		砂質土	適用範囲					適用範囲					適用範囲					適用範囲					適用範囲				
オーガ方式一工程式	150	粘性土	適用範囲					適用範囲					適用範囲					適用範囲					適用範囲				
		砂質土	適用範囲					適用範囲					適用範囲					適用範囲					適用範囲				
	200	粘性土	適用範囲					適用範囲					適用範囲					適用範囲					適用範囲				
		砂質土	適用範囲					適用範囲					適用範囲					適用範囲					適用範囲				
	250~450	粘性土	適用範囲					適用範囲					適用範囲					適用範囲					適用範囲				
		砂質土	適用範囲					適用範囲					適用範囲					適用範囲					適用範囲				
泥水方式一工程式	200	粘性土	適用範囲					適用範囲					適用範囲					適用範囲					適用範囲				
		砂質土	適用範囲					適用範囲					適用範囲					適用範囲					適用範囲				
	250~400	粘性土	適用範囲					適用範囲					適用範囲					適用範囲					適用範囲				
		砂質土	適用範囲					適用範囲					適用範囲					適用範囲					適用範囲				
泥土圧方式一工程式	200	粘性土	適用範囲					適用範囲					適用範囲					適用範囲					適用範囲				
		砂質土	適用範囲					適用範囲					適用範囲					適用範囲					適用範囲				
	250~450	粘性土	適用範囲					適用範囲					適用範囲					適用範囲					適用範囲				
		砂質土	適用範囲					適用範囲					適用範囲					適用範囲					適用範囲				

(凡例) 適 可
(注) 可の範囲は、土質条件に影響を受けるため、採用にあたっては、検討を要す。

表-7.1.3

日推協

小口径管推進工法・
低耐荷力方式編

2010年改訂版 P.28

2) 高耐荷力方式・鋼製さや管方式

表-7.1.4～表-7.1.7 に掘削方式別の標準的な1スパン推進延長による選定表を、表-7.1.8～表-7.1.9 に各方式別土質条件と地下水位の関係から補助工法との関係を含めた適用選定表を示す。

又、標準立坑寸法を表-7.1.10～表-7.1.13 に示す。

表-7.1.4 掘削方式別の標準的な1スパン推進延長による選定表
(高耐荷力方式・標準管)

分類方式		推進距離 (m)	20	40	60	80	100	120	140	160	180
高耐荷力方式	圧入方式	二工程式	250~300								
			350~500								
			600~700								
	オーガ方式	一工程式	250~300								
			350~500								
			600~700								
掘削方式	泥水方式	一工程式	250~300								
			350~500								
			600~700								
		二工程式	250~300								
		350~500									
		600~700									
掘削方式	泥土圧方式	立坑内駆動	250~300								
			350~700								
		先導体駆動	250~700								
		圧送排土	250~700								
	吸引排土	250~600									

(凡例) 適 可
 (注) 可の範囲は土質条件に影響を受けるため、採用にあたっては検討を要する。
 呼び径 200 については、対応可能な工法について別途検討すること。

表-7.1.4

日推協
小口径管推進工法・高耐荷力方式編
2009年改訂版 P.21

表-7.1.5 掘削方式別の標準的な1スパン推進延長による選定表
(高耐荷力方式・半管)

分類方式		推進距離 (m)	20	40	60	80	100	120	140	160	180
高耐荷力方式	泥水方式	一工程式	250~300								
			350~500								
			600~700								
	掘削方式	二工程式	250~300								
		立坑内駆動	250~500								
		先導体駆動	250~500								
掘削方式	泥土圧方式	圧送排土	250~350								
			400~500								
		吸引排土	250~300								
			350~600								

(凡例) 適 可
 (注) 可の範囲は土質条件に影響を受けるため、採用にあたっては検討を要する。
 呼び径 200 については、対応可能な工法について別途検討すること。

表-7.1.5

日推協
小口径管推進工法・高耐荷力方式編
2009年改訂版 P.21

表-7.1.6 掘削方式別の標準的な1スパン推進延長による選定表
(鋼製さや管方式・2~3m/本)

分類方式			推進距離					
			20	40	60	80	100m	
鋼製さや管方式	圧入方式	一工程式	400					
			450~500					
			550~600					
オーガ方式	一工程式	400~600						
		700~800						
ボーリング方式	一重ケーシング式	400~600						
		700~800						
	二重ケーシング式	400~550						
		600~800						
泥水方式	一工程式	400~500						

(凡例) 適 可
(注) 可の範囲は土質条件に影響を受けるため、採用にあたっては検討を要す。

表-7.1.6

日推協

小口径管推進工法・
鋼製さや管方式編

2008年改訂版 P.18

表-7.1.7 掘削方式別の標準的な1スパン推進延長による選定表
(鋼製さや管方式・1~1.5m/本)

分類方式			推進距離				
			20	40	60	80	100m
鋼製さや管方式	圧入方式	一工程式	300~600				
オーガ方式	一工程式	300~500					
ボーリング方式	一重ケーシング式	300~400					
	二重ケーシング式	400~600					
泥水方式	一工程式	400~800					

(凡例) 適 可
(注) 可の範囲は土質条件に影響を受けるため、採用にあたっては検討を要す。

表-7.1.7

日推協

小口径管推進工法・
鋼製さや管方式編

2008年改訂版 P.18

表一7.1.8 各方式の土質条件による適用選定表(高耐荷力方式)

土質分類	N値	含水比 (%)	土質性状		圧入方式		オ一方方式		泥水方式		泥土方式		圧入方式		オ一方方式		泥水方式		泥土方式		
			地下水位 (kN/m ²)	最大粒徑 (呼び粒に 対する比率)	れき 混入率 (%)	透水 係数 (cm/s)	二工程式 補助工法	補助工法 無者 種別	一工程式 補助工法	補助工法 無者 種別	二工程式 補助工法	補助工法 無者 種別	立体内補助方式	補助工法 無者 種別	外周体補助方式	補助工法 無者 種別	圧入式土方式	補助工法 無者 種別	圧入式土方式	補助工法 無者 種別	圧入式土方式
腐植土	N ≤ 1	> 200	-	-	-	-	-	-	-	-	-	-	-	-	-	-	-	-	-	-	-
	N > 1	-	-	-	-	-	-	-	-	-	-	-	-	-	-	-	-	-	-	-	-
粘性土	1 < N ≤ 5	-	-	-	-	-	-	-	-	-	-	-	-	-	-	-	-	-	-	-	-
	5 < N ≤ 15	-	-	-	-	-	-	-	-	-	-	-	-	-	-	-	-	-	-	-	-
	15 < N ≤ 50	-	-	-	-	-	-	-	-	-	-	-	-	-	-	-	-	-	-	-	-
	N > 50	-	-	-	-	-	-	-	-	-	-	-	-	-	-	-	-	-	-	-	-
砂質土	N ≤ 10	-	-	-	-	-	-	-	-	-	-	-	-	-	-	-	-	-	-	-	-
	N ≤ 10	-	-	-	≤ 10 ⁻³	-	-	-	-	-	-	-	-	-	-	-	-	-	-	-	-
	N ≤ 10	-	-	-	> 10 ⁻³	-	-	-	-	-	-	-	-	-	-	-	-	-	-	-	-
	10 < N ≤ 50	-	-	-	-	-	-	-	-	-	-	-	-	-	-	-	-	-	-	-	-
	10 < N ≤ 50	-	-	-	≤ 10 ⁻³	-	-	-	-	-	-	-	-	-	-	-	-	-	-	-	-
	10 < N ≤ 50	-	-	-	> 10 ⁻³	-	-	-	-	-	-	-	-	-	-	-	-	-	-	-	-
砂礫	N > 50	-	-	-	-	-	-	-	-	-	-	-	-	-	-	-	-	-	-	-	-
	N > 50	-	-	-	-	-	-	-	-	-	-	-	-	-	-	-	-	-	-	-	-
	N > 50	-	-	-	≤ 1/10	-	-	-	-	-	-	-	-	-	-	-	-	-	-	-	-
	N > 50	-	-	-	≤ 1/10	≤ 60	-	-	-	-	-	-	-	-	-	-	-	-	-	-	-
	N > 50	-	-	-	> 1/10	> 60	-	-	-	-	-	-	-	-	-	-	-	-	-	-	-
	N > 50	-	-	-	≤ 1/3	≤ 60	-	-	-	-	-	-	-	-	-	-	-	-	-	-	-
礫石	N > 50	-	-	-	≤ 1/3	≤ 60	-	-	-	-	-	-	-	-	-	-	-	-	-	-	-
	N > 50	-	-	-	> 1/3	> 60	-	-	-	-	-	-	-	-	-	-	-	-	-	-	-
	N > 50	-	-	-	≤ 1/10	≤ 60	-	-	-	-	-	-	-	-	-	-	-	-	-	-	-
	N > 50	-	-	-	≤ 1/10	> 60	-	-	-	-	-	-	-	-	-	-	-	-	-	-	-
	N > 50	-	-	-	> 1/10	> 60	-	-	-	-	-	-	-	-	-	-	-	-	-	-	-
	N > 50	-	-	-	≤ 1/3	≤ 60	-	-	-	-	-	-	-	-	-	-	-	-	-	-	-
圓石	N > 50	-	-	-	≤ 1/3	≤ 60	-	-	-	-	-	-	-	-	-	-	-	-	-	-	-
	N > 50	-	-	-	> 1/3	> 60	-	-	-	-	-	-	-	-	-	-	-	-	-	-	-
	N > 50	-	-	-	≤ 1/10	≤ 60	-	-	-	-	-	-	-	-	-	-	-	-	-	-	-
	N > 50	-	-	-	≤ 1/10	> 60	-	-	-	-	-	-	-	-	-	-	-	-	-	-	-
	N > 50	-	-	-	> 1/10	> 60	-	-	-	-	-	-	-	-	-	-	-	-	-	-	-
	N > 50	-	-	-	≤ 1/3	≤ 60	-	-	-	-	-	-	-	-	-	-	-	-	-	-	-

(凡例) 注:補助工法を使用しない場合 者:補助工法を使用した場合 (10kN/m²=0.1kgf/cm²)

○:一般的に適用できる
 △:適用に当たっては検討を要する
 ×:一般的に適用できない
 -:補助工法を使用しなくてもよい
 ※:特殊仕様(破砕薬剤付等)の場合に可能
 A:薬液注入工法又は高圧噴射攪拌工法
 B:地下水位低下工法

(注)各方式等に要する地下水圧の上限度は次の通りとする。
 普通方式 上層地下水圧
 オ一方方式 10kN/m²
 泥水方式 150kN/m²
 泥土方式 60kN/m²

表一7.1.8

日推協

小口径管推進工法・高耐荷力方式編

2009年改訂版 P.19

表-7.1.9 各方式別土質条件と地下水位の関係から補助工法を含めた適応選定表(鋼製さや管方式)

土質分類	土質性状										圧入方式				ポーリング方式				ボアリング方式				配水方式	
	含水比 (%)	地下水位 (m/層)	下層圧縮率 (%)	大粒径含有率 (%)	透水性係数 (cm/s)	一工工式		補助工法		一工工式		補助工法		一工工式		補助工法		一工工式		補助工法				
						有	無	有	無	有	無	有	無	有	無	有	無	有	無	有	無	有	無	
粘土	N ≤ 1	> 200	-	-	-	X	X	△	△	X	△	△	△	X	△	△	△	X	△	△	△	△		
	N > 1	-	-	-	-	△	△	△	△	△	△	△	△	△	△	△	△	△	△	△	△	△		
粘性土	N ≤ 5	-	-	-	-	△	△	△	△	△	△	△	△	△	△	△	△	△	△	△	△	△		
	5 < N ≤ 10	-	-	-	-	△	△	△	△	△	△	△	△	△	△	△	△	△	△	△	△	△		
	10 < N ≤ 20	-	-	-	-	△	△	△	△	△	△	△	△	△	△	△	△	△	△	△	△	△		
	20 < N ≤ 50	-	-	-	-	△	△	△	△	△	△	△	△	△	△	△	△	△	△	△	△	△		
軟岩(土丹・硬岩)	N > 50	-	-	-	-	X	X	△	△	△	△	△	△	△	△	△	△	△	△	△	△	△		
	N ≤ 10	-	≤ 10	-	-	△	△	△	△	△	△	△	△	△	△	△	△	△	△	△	△	△		
砂質土	N ≤ 10	-	> 10	-	≤ 10 ⁻³	△	△	△	△	△	△	△	△	△	△	△	△	△	△	△	△	△		
	N ≤ 10	-	> 10	-	> 10 ⁻⁴	X	△	△	△	△	△	△	△	△	△	△	△	△	△	△	△	△		
	N ≤ 10	-	> 10	-	> 10 ⁻⁵	X	△	△	△	△	△	△	△	△	△	△	△	△	△	△	△	△		
	10 < N ≤ 50	-	≤ 10	-	-	△	△	△	△	△	△	△	△	△	△	△	△	△	△	△	△	△		
	10 < N ≤ 50	-	> 10	-	≤ 10 ⁻¹	△	△	△	△	△	△	△	△	△	△	△	△	△	△	△	△	△	△	
	10 < N ≤ 50	-	> 10	-	> 10 ⁻¹	X	△	△	△	△	△	△	△	△	△	△	△	△	△	△	△	△	△	
砂れき・粗石(五石)	N > 50	-	≤ 10	-	-	△	△	△	△	△	△	△	△	△	△	△	△	△	△	△	△	△		
	N > 50	-	> 10	-	-	X	△	△	△	△	△	△	△	△	△	△	△	△	△	△	△	△		
	-	-	≤ 10	≤ 1/3	≤ 60	-	△	△	△	△	△	△	△	△	△	△	△	△	△	△	△	△		
	-	-	> 10	≤ 1/3	> 60	-	△	△	△	△	△	△	△	△	△	△	△	△	△	△	△	△		
	-	-	≤ 10	> 1/3	≤ 60	-	△	△	△	△	△	△	△	△	△	△	△	△	△	△	△	△	△	
	-	-	> 10	> 1/3	> 60	-	X	X	△	△	△	△	△	△	△	△	△	△	△	△	△	△	△	

(注) 各方式別に定める地下水位の上限値は次の通りとする。

推薦方式	上限地下水位
圧入・ポーリング方式	100N/m ²
配水方式	150N/m ²

(凡例) 無: 補助工法を使用しない場合
 △: 一般的に適用できる
 X: 適用にあつては修材を要する
 ○: 一般的に適用できない
 ○: 補助工法を使用しなくてもよい
 A: 薬液注入工法又は高圧射水圧入工法
 B: 地下水圧低下工法

表-7.1.9

日推協

小口径管推進工法・鋼製さや管方式編

2008年改訂版 P.16

表-7.1.10 仮管併用推進工法(高耐荷力方式・圧入・二工程式)の立坑寸法
(単位:m)

	長 さ	幅
発 進 立 坑	4.8(5.0)	2.4
到 達 立 坑	3.2(3.4)	2.4

- 注 1. ()内は、発進坑口及び到達口用止水器を設けた場合の寸法である。
 2. 推進に必要な最小断面であり、作業の安全施設、マンホール築造等でこれを上回る場合は別途考慮する。
 3. 分割回収等をする場合は、別途考慮する。

表-7.1.11 オーガ掘削推進工法(高耐荷力方式・オーガー工程式の立坑寸法
(単位:m)

呼び径(mm)	発進立坑		到達立坑	
	長 さ	幅	長 さ	幅
250、300	4.8(5.0)	2.4	2.4(2.6)	2.0
350~700	5.6(5.8)	2.8	3.2(3.4)	

- 注 1. ()内は、発進坑口及び到達口用止水器を設けた場合の寸法である。
 2. 推進に必要な最小断面であり、作業の安全施設、マンホール築造等でこれを上回る場合は別途考慮する。
 3. 分割回収等をする場合は、別途考慮する。

表-7.1.12 オーガ掘削鋼管推進工法(鋼製さや管方式・オーガー工程式の立坑寸法
(単位:m)

鋼管呼び径 (mm)	発進立坑		到達立坑	
	長 さ	幅	長 さ	幅
400~800	6.4(5.6)	2.4	2.0	2.0

- 注 1. 鋼管長 3.0m を標準としたもので、()内は鋼管長 2.0m のものである。
 2. 推進に必要な最小断面であり、作業の施工施設、マンホール築造等でこれを上回る場合は別途考慮する。
 3. 鋼管長の決定は、施工条件、経済性等から考慮し定める。
 4. 止水器を必要とする場合は、立坑長に 20cm を加算する。
 5. 分割回収等をする場合は、別途考慮する。

表-7.1.13 小口径管泥水式推進工法(高耐荷力方式・泥水一工程式)の立坑寸法
(単位:m)

管 径	発進立坑		到達立坑	
	長 さ	幅	長 さ	幅
250~300	4.80	2.80	3.20	2.00
350~500	5.20	2.80	4.00	2.00
600~700	5.60	3.60	4.00	2.40

- 注 1. 発進立坑における支圧壁は H-200×200 を標準とし、これによりがたい場合は別途考慮する。
 2. 発進坑口及び到達坑口用止水器を設けた場合の寸法である。
 3. 推進に必要な最小寸法であり、作業の安全施設、マンホール築造等でこれを上回る場合は別途考慮する。
 4. 分割回収等をする場合は、別途考慮する。

備 考

表-7.1.10
 下水道用設計積算
 要領 一管路施設編
 (推進工法)編一
 2008 P.313

表-7.1.11
 下水道用設計積算
 要領 一管路施設編
 (推進工法)編一
 2008 P.341

表-7.1.12
 下水道用設計積算
 要領 一管路施設編
 (推進工法)編一
 2008 P.363

表-7.1.13
 下水道用設計積算
 要領 一管路施設編
 (推進工法)編一
 2008 P.386

7.1.3 中大口径管推進工法の選定

中大口径管推進工法は、各工法を総合的に比較して選定・採用することが重要なポイントとなる。一般的な比較項目として、(1)適用土質、(2)推進延長、(3)立坑寸法、(4)基地面積、(5)施工性、(6)経済性等が挙げられる。これらのうち、(1)～(4)について以下に述べる。

(1) 適用土質

中大口径管推進工法は、刃口推進工法と密閉型推進工法の2種類がある。前者は切羽と作業空間が隔壁で仕切られておらず、切羽が解放されている状態で地山を掘削するので、切羽地山が安定する土質であるかが重要である。後者は、切羽と作業空間が掘進機の隔壁で仕切られており、掘進機のカッタヘッドで掘削する工法であるため土質の適応範囲は広い。

中大口径管推進工法の工法別適応土質と補助工法の関係を表-7.1.14、表-7.1.15 に示す。

表-7.1.14 刃口推進工法の適用土質と補助工法の関係(参考)

地 質		工 法		刃 口 推 進 工 法		
		N 値	含水比 (%)	補 助 工 法		
分 類	土 質			無	有	種 別
沖積粘性土	有機質土	0	150 以上	×	×	
	シルト・粘土	0~2	100~150	×	△	A
	砂質シルト・粘土	0~5	80 以上	×	△	A
	砂質シルト・粘土	5~10	50 以上	△	○	A
洪積粘性土	ローム・粘土	10~20	50 以上	○	-	
	砂質ローム・粘土	15~25	50 以上	○	-	
	砂質ローム・粘土	20 以上	20 以上	○	-	
軟岩	土丹・泥岩	50 以上	20 以下	○	-	
砂質土	シルト粘土混じり砂	10~15		△	○	B
	ルーズな砂	10~30	20 以下	×	△	AB
	締まった砂	30 以上		△	△	AB
砂礫・粗石・ 巨石	緩い砂礫	10~40		×	△	AB
	締まった砂礫	40 以上		△	△	AB
	粗石・巨石混じり砂礫			×	△	AB
	粗石・巨石層			×	△	AB

凡例

無：補助工法を使用しない場合
有：補助工法を使用した場合

○：原則として条件に適合する。
△：適用にあつては検討を要する。
×：原則として条件に適合しない。
-：特に使用しなくてもよい。
A：地盤改良工法
B：地下水位低下工法(ディープウェル工・ウエルポイント工)
AB：AかBどちらかの工法

下水道推進工法の指
針と解説

-2010年版- P.58

表-7.1.15 密閉型推進工法の工法別適用土質と補助工法の関係(参考)

地 質 形 式				泥 水 式 推 進 工 法			土 圧 式 推 進 工 法			泥 漿 式 推 進 工 法		
分 類	土 質	N 値	含水比 (%)	補 助 工 法			補 助 工 法			補 助 工 法		
				無	有	種別	無	有	種別	無	有	種別
沖積粘性土	有機質土	0	150 以上	×	△	A	×	△	A	×	△	A
	シルト・粘土	0~2	100~150	△	○	A	△	○	A	△	○	A
	砂質シルト・粘土	0~5	80 以上	△	○	A	△	○	A	△	○	A
	砂質シルト・粘土	5~10	50 以上	○	-		○	-		○	-	
洪積粘性土	ローム・粘土	10~20	50 以上	○	-		○	-		○	-	
	砂質ローム・粘土	15~25	50 以上	○	-		○	-		○	-	
	砂質ローム・粘土	20 以上	20 以上	○	-		○	-		○	-	
軟岩	土丹・泥岩	50 以上	20 以下	△	-		△	-		△	-	
砂質土	シルト粘土混じり砂	10~15	20 以下	○	-		○	-		○	-	
	ルーズな砂	10~30		○	-		○	-		○	-	
	締まった砂	30 以上		○	-		○	-		○	-	
砂礫・粗石・ 巨石	緩い砂礫	10~40 40 以上		○	-		○	-		○	-	
	締まった砂礫			○	-		○	-		○	-	
	粗石・巨石混じり砂礫			○	-		○	-		○	-	
	粗石・巨石層			△	-		△	-		△	-	

凡例

無：補助工法を使用しない場合
有：補助工法を使用した場合

○：原則として条件に適合する。
△：適用にあつては検討を要する。
×：原則として条件に適合しない。
-：特に使用しなくてもよい。
A：地盤改良工法

備 考

下水道推進工法の指
針と解説

-2010年版- P.59

(2) 推進延長

各工法の標準的な推進延長の目安を表-7.1.16～表-7.1.18に示す。

なお、ここで表にまとめた推進延長は呼び径、施工箇所の土質、管種により相違するので必ず計算を行い求めるものとする。

① 刃口推進工法

表-7.1.16 推進(元押)工法の標準推進延長

呼び径(mm)	800	900～1,650	1,800～2,000
標準推進延長(m)	30	40	50

表-7.1.17 推進(中押)工法の標準推進延長

呼 び 径 (mm)		1,000～1,650	1,800～2,000
標準推進延長(m)	中押1段設置	70	85
	中押2段設置	100	120

② 密閉型推進工法

表-7.1.18 密閉型推進工法の推進延長

(単位:m)

工法分類		呼び径	元 押	中押1段	中押2段
密 閉 型	泥 水 式	800～ 900	150～200	—	—
		1000～1200	170～260	230～350	290～440
		1350～1650	190～350	270～440	350～530
	土 圧 式	1800～2200	210～370	310～480	410～590
		2400～3000	210～370	310～510	410～640
泥 濃 式	800～ 900	150～300	—	—	
	1000～1100	200～400			
	1200～1500	200～450			
	1650～2200	300～600			

注 推進延長の目安は、推進力算定式より算出。

備 考

表-7.1.16,
表-7.1.17
下水道用設計積算
要領-管路施設
(推進工法)編-
2008 日本下水道協会
P. 18

表-7.1.18
推進工法用設計積
算要領
泥水式推進工法編
2011年改訂版
公益社団法人
日本推進技術協会
P. 33

(3) 立坑寸法

各工法の立坑寸法は、次のとおりである。

① 刃口推進工法

表-7.1.19 発進立坑及び支圧壁寸法表

名称 呼び径 (mm)	立坑内法		支 圧 壁					
	幅 (B) (m)	長さ (L) (m)	幅 (B) (m)	高さ (H) (m)	厚さ (b) (m)	鉄筋 (mm)	本数 (本)	地表よりの 深さ (h') (m)
800	2.60	5.30	2.60	1.90	0.60			4.60
900	2.90	5.50	2.90	2.50	0.80			4.30
1,000	3.00	5.50	3.00	2.80	0.80			4.30
1,100	3.10	5.50	3.10	3.00	0.80			4.20
1,200	3.20	5.50	3.20	3.20	0.80			4.20
1,350	3.40	5.60	3.40	3.40	0.80			4.10
1,500	3.60	5.60	3.60	3.60	0.80			4.10
1,650	3.80	5.60	3.80	3.80	0.80			4.10
1,800	4.10	5.80	4.10	4.80	1.00			3.60
2,000	4.40	5.80	4.40	4.90	1.00			3.60

- 注 1. 支圧壁は、普通土の土かぶり 5.00m で標準推進延長を推進する場合のものである。
 2. コンクリートの強度に応じて鉄筋を計上する。
 3. 本表は推進に必要な最小寸法であり、施工の安全施設、マンホール等でこれを上回る場合は別途考慮する。
 4. 本表は鋼矢板式立坑寸法で、内面寸法を示す。
 5. 立坑寸法は、元押し、中押しとも同一寸法とする。

表-7.1.19
 下水道用設計積算
 要領 - 管路施設
 (推進工法)編一
 2008 P.31

② 泥水式推進工法

表-7.1.20 立坑及び支圧壁寸法

名称 呼び径 (mm)	立 坑				支 圧 壁		
	発 進 立 坑		到 達 立 坑		幅 (B) (m)	高さ (H) (m)	厚さ (b) (m)
	幅 (B) (m)	長さ (L) (m)	幅 (B) (m)	長さ (L) (m)			
800	2.8	6.7	2.8	4.2	2.8	1.9	0.8
900	3.2	6.8	3.2	4.2	3.2	2.5	0.8
1,000	3.2	6.8	3.2	4.2	3.2	2.8	0.8
1,100	3.6	6.8	3.6	4.2	3.6	3.0	0.8
1,200	3.6	6.8	3.6	4.2	3.6	3.2	0.8
1,350	3.6	6.8	3.6	4.2	3.6	3.4	0.8
1,500	4.0	7.2	4.0	4.6	4.0	3.6	0.8
1,650	4.0	7.6	4.0	5.2	4.0	3.8	0.8
1,800	4.0	7.6	4.0	5.2	4.0	4.8	1.0
2,000	4.4	8.0	4.4	5.2	4.4	4.9	1.0
2,200	4.7	8.7	4.7	6.1	4.7	5.2	1.0
2,400	4.9	8.7	4.9	6.1	4.9	5.5	1.0
2,600	5.1	8.7	5.1	6.1	5.1	5.7	1.0
2,800	5.3	8.8	5.3	6.1	5.3	5.7	1.0
3,000	5.6	9.4	5.6	6.7	5.6	6.0	1.0

注 1. 山留を鋼矢板とした場合の推進に必要な最小寸法であり、作業の安全性、マンホール構造等によりこれを上回る場合は、別途考慮する。
2. コンクリートの強度に応じて鉄筋を計上する。

③ 土圧式推進工法

表-7.1.21 発進立坑寸法

呼び径	発進立坑長さ (L1) (m)										幅 (B) (m)				鋼矢板形式 立坑寸法 鋼矢板中心 (m)
	支圧壁	反力壁 (押角)	元押 ジャッキ	プレス リング	押 輪	余 裕	推進機 機 長	掘削所 作業スペース	発 達 坑 口	最 小 寸 法	推進機 外 径	支保工 鋼材幅	作 業 スペース	最 小 寸 法	
	(a)	(b)	(c)	(d)	(e)	(f)	(g)	(h)	(i)	(内面)	(D)	(j)	(内面)		
800	0.80	0.20	1.470	0.20	0.30	0.10	2.70	1.00	0.40	7.17	0.98	0.3×2	0.6×2	2.78	7.60×3.20
900	※	※	※	※	※	※	※	※	※	7.17	1.10	※	※	2.90	7.60×3.20
1000	※	※	1.550	※	※	※	※	※	※	7.25	1.22	※	※	3.02	7.60×3.20
1100	※	0.24	※	0.25	※	※	※	※	※	7.34	1.35	※	※	3.15	7.60×3.80
1200	※	※	1.660	※	※	※	3.15	※	※	7.80	1.45	※	※	3.25	8.00×3.60
1350	※	※	※	※	※	※	※	※	※	7.80	1.62	※	※	3.42	8.00×4.00
1500	※	※	※	※	※	※	※	※	※	7.80	1.80	※	※	3.60	8.00×4.00
1650	※	※	※	※	※	※	※	※	※	7.80	1.97	※	※	3.77	8.00×4.00
1800	1.00	※	※	※	※	※	3.20	※	※	8.05	2.14	0.4×2	※	4.14	8.40×4.40
2000	※	※	※	※	※	※	※	※	※	8.05	2.37	※	※	4.37	8.40×4.80
2200	※	※	※	※	※	※	3.45	※	※	8.30	2.61	※	※	4.61	8.60×4.80
2400	※	※	※	※	0.35	※	3.65	※	※	8.55	2.84	※	※	4.84	9.20×5.20
2600	※	※	※	※	※	※	4.10	※	※	9.00	3.07	※	※	5.07	9.20×5.60
2800	※	※	※	※	※	※	※	※	※	9.00	3.30	※	※	5.30	9.20×5.60
3000	※	※	※	※	※	※	※	※	※	9.00	3.53	※	※	5.53	9.20×6.00

備考 1. 元押装置として、多段式ジャッキを使用した場合の寸法である。
2. 発進立坑の長さおよび幅は、推進機を密着推進できる最小スペースである。
3. 到達立坑の場合には、到達機が必須である。
4. 鋼矢板形式立坑寸法は、直型鋼矢板使用時を示す。

備 考

表-7.1.20

下水道用設計積算
要領 一管路施設編
(推進工法)編一
2008 P.129

表-7.1.21

日推協
土圧式推進工法編
2011年改訂版 P.85

④ 泥濃式推進工法

表-7.1.22 立坑及び支圧壁寸法

名称 呼び径 (mm)	立 坑				支 圧 壁		
	飛 進 立 坑		到 達 立 坑		幅 (B) (m)	高さ (H) (m)	厚さ (b) (m)
	幅 (B) (m)	長さ (L) (m)	幅 (B) (m)	長さ (L) (m)			
800	2.8	7.2	2.8	3.7	2.8	1.9	0.8
900	2.9	7.2	2.9	3.8	2.9	2.5	0.8
1,000	3.1	7.2	3.1	3.8	3.1	2.8	0.8
1,100	3.2	7.3	3.2	3.8	3.2	3.0	0.8
1,200	3.3	7.5	3.3	3.8	3.3	3.2	0.8
1,350	3.5	7.6	3.5	3.8	3.5	3.4	0.8
1,500	3.6	7.6	3.6	3.8	3.6	3.6	0.8
1,650	3.8	7.6	3.8	3.9	3.8	3.8	0.8
1,800	4.2	7.7	4.2	4.1	4.2	4.8	1.0
2,000	4.4	7.7	4.4	4.1	4.4	4.9	1.0
2,200	4.6	7.7	4.6	4.1	4.6	5.2	1.0

注 1. 山留を鋼矢板とした場合の推進に必要な最小寸法であり、作業の安全性、マンホール築造等によりこれを上回る場合は、別途考慮する。
2. コンクリートの強度に応じて鉄筋を計上する。

(4) 基地面積

各工法の標準的な必要基地面積は表-7.1.23 に示すとおりである。

表-7.1.23 基地面積

	基地面積(m ²)	摘 要
刃口推進工法	——	
土圧式推進工法	150~200 m ²	プラント設備
泥水式推進工法	200~400 m ²	//
泥濃式推進工法	150~200 m ²	//

(5) その他

曲線推進における曲線半径と推進工法用鉄筋コンクリート管の継手性能別使用早見表を表-7.1.24 に示す。

備 考

表-7.1.22

下水道用設計積算
要領-管路施設(推進
工法)編-

2008 P.249

7.2 立坑工法の選定

立坑工法の選定は、土質条件及び、施工条件、地下水位、地下埋設物の有無等を考慮して行い、補助工法の必要性も含めた総合評価を行うものとする。

立坑土留形式は、次の工法を標準とする。

- ① 鋼矢板立坑(掘削深 3.0 m程度では、アルミ矢板建込み工法)
- ② ライナープレート式立坑
- ③ 鋼製ケーシング式小型立坑

7.2.1 鋼矢板締切工法の選定

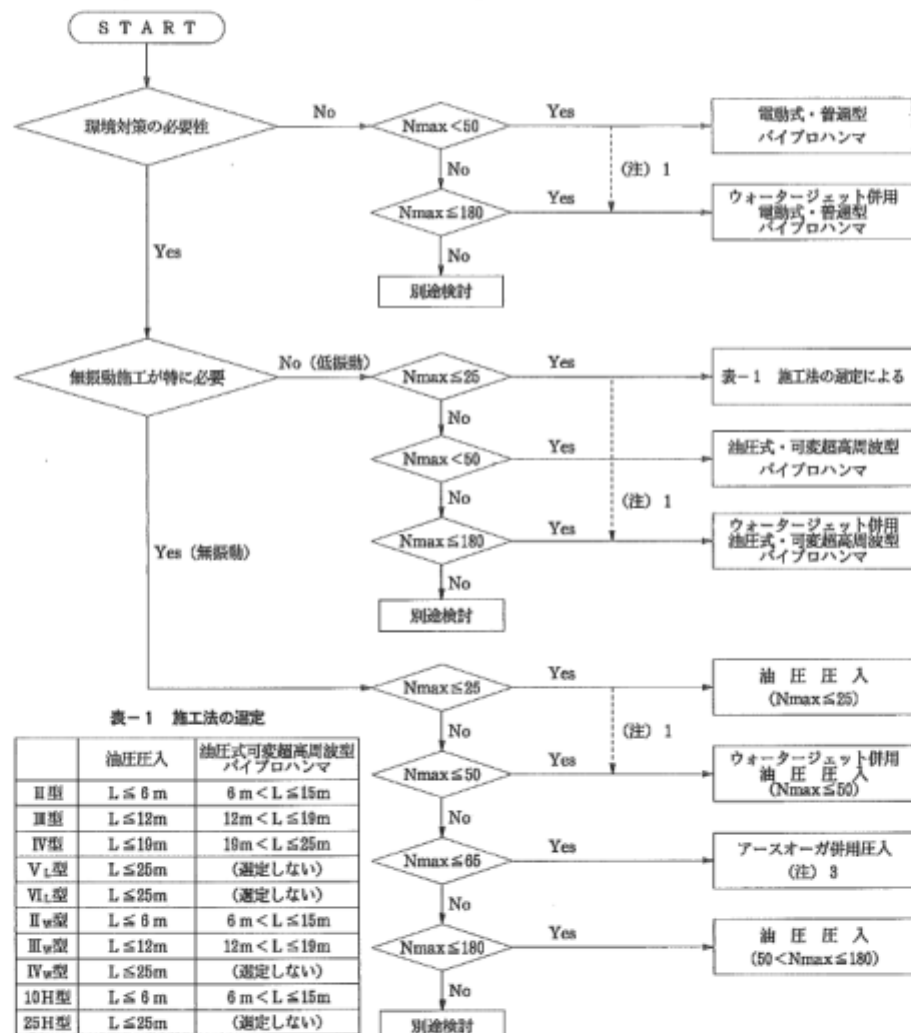
鋼矢板打込み施工法選定フローを図-7.2.1 に示す。又、各工法の適用範囲については、図-7.2.2～図-7.2.3 に示す。

図-7.2.1

国土交通省土木工
事標準積算基準書

H22 年度

P. II -5-⑦-1



※ Lは鋼矢板の圧入(打込)長

- (注) 1. 転石等で、やむを得ず杭打ち用ウォータージェットを使用する必要が生じた場合。
2. 上表は、陸上での一般的な施工条件の基で経済性を考慮したフローである。
3. アースオーガ併用圧入が選定可能な鋼矢板は、V_L型のみである。

図-7.2.1 鋼矢板打込み施工法選定フロー(参考)

(1) パイプロハンマ

a) 電動式パイプロハンマ

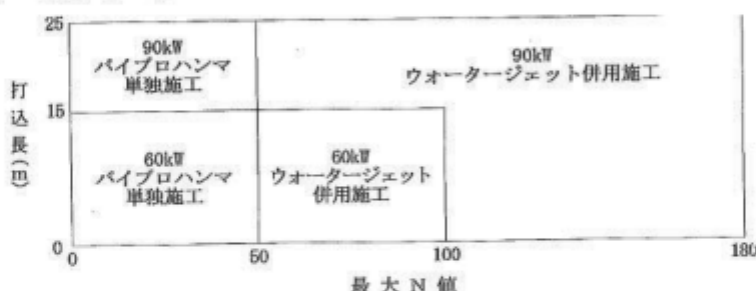


図-7.2.2 電動式パイプロハンマ機種を選定範囲

表-7.2.1 電動式パイプロハンマ打込長

鋼矢板種類		普 通					広 幅			広 幅 (ハット形)	
鋼矢板形式		I A 型	II 型	III 型	IV 型	V ₁ 型	II ₀ 型	III ₀ 型	IV ₀ 型	10 H 型	25 H 型
打込長 (m)	パイプロハンマ 単独施工	6以下	15以下	19以下	25以下	25以下	15以下	19以下	25以下	15以下	19以下
	ウォータージェット 併用施工	-	15以下	19以下	25以下	25以下	15以下	19以下	25以下	19以下	25以下

H形鋼型式		H 200	H 250	H 300	H 350	H 400
打込長 (m)	パイプロハンマ 単独施工	12以下	15以下	25以下	25以下	25以下
	ウォータージェット 併用施工	15以下	19以下	25以下	25以下	25以下

b) 油圧式パイプロハンマ



図-7.2.3 油圧式パイプロハンマ機種を選定範囲

図-7.2.2

国土交通省土木工
事標準積算基準書
H22年度
P. II-5-②-3

表-7.2.1

国土交通省土木工
事標準積算基準書
H22年度
P. II-5-②-1

図-7.2.3

国土交通省土木工
事標準積算基準書
H22年度
P. II-5-②-4

表-7.2.2 油圧式パイプロハンマ打込長

鋼矢板種類		普 通					広 幅			広 幅 (ハット形)	
鋼矢板型式		I A 型	II 型	III 型	IV 型	V _L 型	II w 型	III w 型	IV w 型	10 H 型	25 H 型
打込長 (m)	パイプロハンマ 単 独 施 工	-	15 以下	19 以下	25 以下	25 以下	15 以下	19 以下	25 以下	15 以下	19 以下
	ウォータージェット 併 用 施 工	-	15 以下	19 以下	25 以下	25 以下	15 以下	19 以下	25 以下	19 以下	25 以下

H形鋼型式		H 200	H 250	H 300	H 350	H 400
打込長 (m)	パイプロハンマ 単 独 施 工	6 以下	15 以下	25 以下	25 以下	25 以下
	ウォータージェット 併 用 施 工	-	19 以下	25 以下	25 以下	25 以下

表-7.2.2

国土交通省土木工
事標準積算基準書
H22 年度
P. II-5-②-2

(2) 油圧圧入

表-7.2.3 油圧圧入の機種選定

作業の種類	圧 入			引 抜 き
	最大N値	Nmax ≤ 25	Nmax ≤ 50	
鋼矢板型式	II・III・IV型	排出ガス対策型(第1次基準値) 圧入力 980.7～1471.0kN (100～150 t) 引抜力 1078.7～1569.1kN (110～160 t)	普通鋼矢板用 圧入力 800kN 引抜力 900kN	排出ガス対策型(第2次基準値) 硬質地盤専用圧入機
	V _L ・VI _L 型			排出ガス対策型(第1次基準値) 圧入力 980.7～1471.0kN (100～150 t) 引抜力 1078.7～1569.1kN (110～160 t)
	II w・III w・IV w型	排出ガス対策型(第1次基準値) 広幅鋼矢板用 圧入力 980.7～1471.0kN (100～150 t) 引抜力 1078.7～1569.1kN (110～160 t)	普通鋼矢板用 圧入力 800kN 引抜力 900kN	排出ガス対策型(第2次基準値) 硬質地盤専用圧入機
	10 H・25 H型	排出ガス対策型(第2次基準値) ハット形鋼矢板 900mm 用 圧入力 1000kN 引抜力 1100kN	-	-

(注) 圧入(Nmax ≤ 50)は、杭打ち用ウォータージェットを使用する場合に適用する。

表-7.2.3

国土交通省土木工
事標準積算基準書
H22 年度
P. II-5-③-3

表-7.2.4 油圧圧入の付属機械の機種を選定

作業の種類 機械名	圧入 (Nmax ≤ 25) 引抜き	圧入 (Nmax ≤ 50)	圧入 (50 < Nmax ≤ 180)	備考)
ラフテレーンクレーン	排出ガス対策型 (第1次基準値) 油圧伸縮ジブ型 25 t 吊 (注)2	排出ガス対策型 (第1次基準値) 油圧伸縮ジブ型 50 t 吊 (注)2	排出ガス対策型 (第1次基準値) 油圧伸縮ジブ型 50 t 吊 (注)2	陸上からの施工時のみ
杭 打 ち 用 ウォータージェット	-	排出ガス対策型 (第1次基準値) 14.7MPa325 ℓ /min	-	
クレーン付台船	クローラクレーン 35 ~ 40 t 吊 台船 300 t 積 (注)3	-	-	水上からの施工時のみ
引 船	鋼製 100 P S 型 (注)3	-	-	

- (注) 1. 圧入 (Nmax ≤ 50) は、杭打ち用ウォータージェットを使用する場合に適用する。
 2. ラフテレーンクレーンは、賃料とする。
 3. 水上施工の場合の注意事項
 ・潜水士船を必要に応じて計上する。
 ・海上及び港湾工事で、上表により難しい場合は別途考慮する。
 ・クレーン付台船には、圧入 (Nmax ≤ 25) 時は油圧式杭圧入引抜機、同油圧ユニット、溶接機及び鋼矢板を搭載するものとし、鋼矢板の搭載質量は、230 t (圧入 (Nmax ≤ 50) 時は杭打ち用ウォータージェット、水櫃も搭載し、鋼矢板の搭載質量は、210 t) 以下とする。
 4. 現場条件により上表により難しい場合は、現場条件に適した規格とする。
 5. 濁水処理装置が必要な場合は、「第Ⅱ編第5章④濁水処理工 (一般土木工事)」により別途計上する。

表-7.2.5 油圧圧入の圧入長(引抜長)

鋼矢板の型式		Ⅱ型	Ⅲ型	Ⅳ型	V _L 型	V _L 型	Ⅱw型	Ⅲw型	Ⅳw型	10H型	25H型	
圧入長 (引抜長) (m)	圧入	Nmax ≤ 25	10 以下	15 以下	20 以下	25 以下	25 以下	12 以下	25 以下	25 以下	12 以下	25 以下
		Nmax ≤ 50	12 以下	18 以下	20 以下	25 以下	25 以下	14 以下	25 以下	25 以下	14 以下	25 以下
		50 < Nmax ≤ 180	10 以下	15 以下	20 以下	20 以下	20 以下	12 以下	25 以下	25 以下	-	-
	引抜き		12 以下	18 以下	20 以下	25 以下	25 以下	-				

- (注) 1. 圧入長 (引抜長) とは、地表面よりの鋼矢板の圧入長 (引抜長) であり、鋼矢板長とは異なる。
 2. 圧入 (Nmax ≤ 50) は、25 < Nmax ≤ 50 の場合、又は、Nmax ≤ 25 で転石等によりやむを得ず杭打ち用ウォータージェットを使用する必要がある場合に適用する。
 3. 圧入 (50 < Nmax ≤ 180) の最小圧入長は、3.0m 以上を標準とする。

備 考

表-7.2.4

国土交通省土木工
事標準積算基準書
H22 年度
P.Ⅱ-5-③-3

表-7.2.5

国土交通省土木工
事標準積算基準書
H22 年度
P.Ⅱ-5-③-1

(3) アースオーガ併用圧入

表-7.2.6 アースオーガ併用圧入杭打機の選定

最大N値	$N_{max} \leq 50$	$50 < N_{max} \leq 65$
圧入長	20m 以下	
機種	油圧式オーガ 34kN-m	電動式オーガ 90kW

- (注) 1. 電動式オーガ (90kW) は、鋼矢板 V L 型のみ適用する。
 2. 対象地盤の最大N値が 50 を超えるものについては、次式により換算N値を求めた上で適用する。

$$\text{換算N値} = \frac{1,500}{\text{落下50回当り貫入量 (cm)}}$$

3. 圧入長とは、地表面からの鋼矢板の圧入長さであり、鋼矢板長とは異なる。
 4. 油圧式オーガについては最大掘削トルク、電動式オーガについてはオーガ出力を示す。

備 考

表-7.2.6

国土交通省土木工
事標準積算基準書

H22 年度

P. II -5-④-1

7.2.2 ライナープレート工法の選定

- (1) ライナープレートの寸法は、表-7.2.7を標準とし、適用にあたっては真近上位を採用すること。

表-7.2.7 ライナープレート標準寸法(mm)

円 形	小判型(短径×長径)
φ 1500	—————
φ 2000	—————
φ 2500	2,500×5,326 、 2,500×5,640 、 2,500×5,797
φ 3000	3,000×5,826 、 3,000×6,140 、 3,000×6,297
φ 3500	3,500×6,326 、 3,500×6,640
φ 4000	4,000×6,826 、 4,000×7,140
φ 4500	4,500×6,855 、 4,500×7,326

- (2) 地山の自立性がとぼしい場合は、補助工法の採用を含めて検討すること。

7.2.3 鋼製ケーシング圧入工法の選定

- (1) 鋼製ケーシング圧入工法は、標準としてφ 2500、φ 2000、φ 1800、φ 1500 の 4種類とする。
- (2) 鋼製ケーシング圧入工法の選定フローを図-7.2.4 に示す。

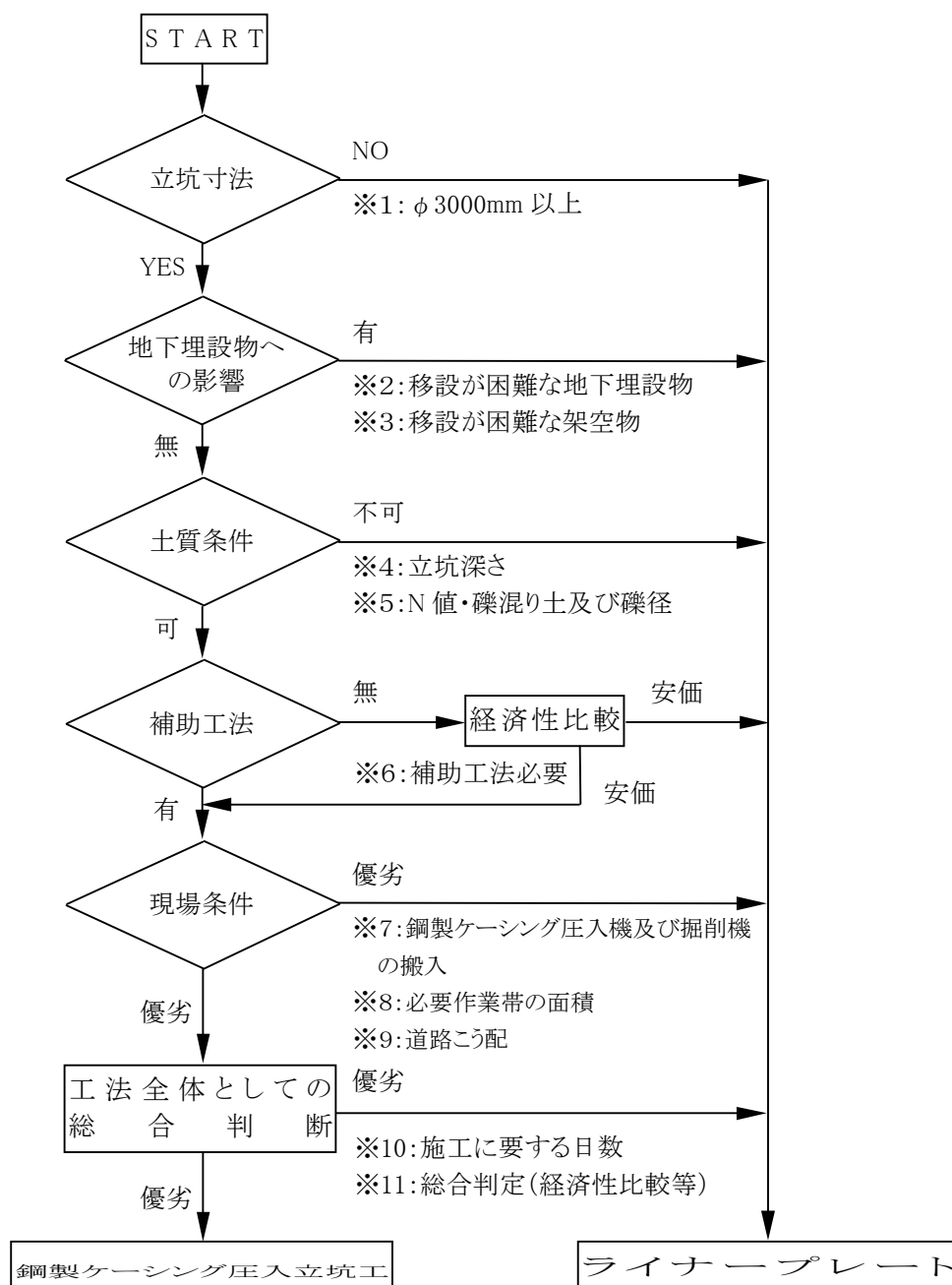


図-7.2.4 鋼製ケーシング圧入工法選定フロー

7.3 補助工法の選定

ここでは、補助工法のうち、地盤改良工法についてとりあげる。

7.3.1 地盤改良工法の選定

地盤改良工法の選定は、施工上必要な改良体強度などの一般事項の他に、他の地下埋設物や構造物への影響、周辺への施工時、施工後の影響も考慮する必要がある。

なお、高圧噴射攪拌工法などは、改良体が残置されるため、私道での採用は不可とする。

備 考

第8章 改築計画

近年、増大する下水道のストック及び老朽化等に起因した道路陥没事故が増加傾向にある。これら施設の改築・更新事業は、限られた財源の中でより効果的かつ計画的に推進しなければならない。

本章では、下水道長寿命化支援制度を踏まえた改築の基礎知識について記述しているので参考にしていきたい。

8.1 用語の分類と定義について

備 考

基本的用語の定義

- (1) 設 置……施設を新たに建設(増築や機能の拡充を伴う再建設を含む)すること
- (2) 改 築……排水区域の拡張等に起因しない「対象施設」の全部又は一部の再建設あるいは取り替えを行うこと
- 1) 更 新……改築のうち、「対象施設」の全部の再建設あるいは取り替えを行うこと
 - 2) 長寿命化対策……改築のうち、「対象施設」の一部の再建設あるいは取り替えを行うこと
- (3) 修 繕……「対象施設」の一部の再建設あるいは取り替えを行うこと(ただし、長寿命化対策に該当するものを除く)
- (4) 維 持……処理施設等の運転、下水道施設の保守の点検、清掃など下水道の機能を保持するための事実行為で工事を伴わないもの
- (5) その他の管理……公権力の行使に関係のある事務

8.1

下水道施設計画・
設計指針と解説
(前編)

P.97



8.2 改築計画フロー

下水道施設は供用開始後、劣化・老朽化等により物理的・機能的な低下が生じてくる。また、機械・電気設備は、技術の進展により安全性・能率性の向上が図られているとともに、省エネルギー化や省資源化等に対応する開発が進み、旧機種の生産停止や部品供給困難の発生等、施設の維持にあたっては種々な問題が生じてくる。

このため、対策の検討にあたっては、日常の維持管理等で得られた情報や定期的な点検調査記録等をもとに既存施設の情報を整理したうえで、施設の健全度や重要度を評価するなどの診断を実施する。その結果、物理的・機能的に対策が必要と判定される場合や、運転・保安全管理に必要な維持費が増大し、対策を講じた方が経済的に有利であると判定される場合において、リスクなどを考慮のうえ、対策の時期や規模を決定する。また、排水区域の拡張に伴うポンプ施設等の能力増や、対象降雨の確率年の向上、流出係数の見直し、合流改善対策等により計画流量等の増加を伴う施設の再建設は「改築」ではなく「設置」に該当するが、そうした取組みも含め、改築計画として策定する(図-8.2.1 参照)。

なお、改築手法(更新か長寿命化対策か)については、各手法を採用することにより回復する施設の健全度や延伸される施設寿命の予測を行い、ライフサイクルコストなどを勘案したうえで選定する(図-8.2.2 参照)。その際には、経済性のみならず、省エネルギー、省資源化、効率化等求められる機能を総合的に勘案し、対策を決定する。長寿命化対策の検討については、「**下水道長寿命化支援制度に関する手引き(案)**」(平成21年 国土交通省都市・地域整備局下水道部)を参照されたい。

また、工事情報、施設の仕様や能力等の基本情報に加えて、点検・調査や対策実施に関する情報については、適切に整理したうえでデータベースなどに一元的に保管・蓄積し、施設管理・運営に生かせるようにすることが重要である。

改築計画を定める場合、上位計画と整合を図りつつ策定し、また、既存施設の機能を保持させながらの作業である点にも十分配慮が必要である。

次頁に、「図-8.2.1 改築計画の検討フロー」、「図-8.2.2 ライフサイクルコスト低減のイメージ」を示す。

備考
8.2
下水道施設計画・
設計指針と解説
(前編)
P.98

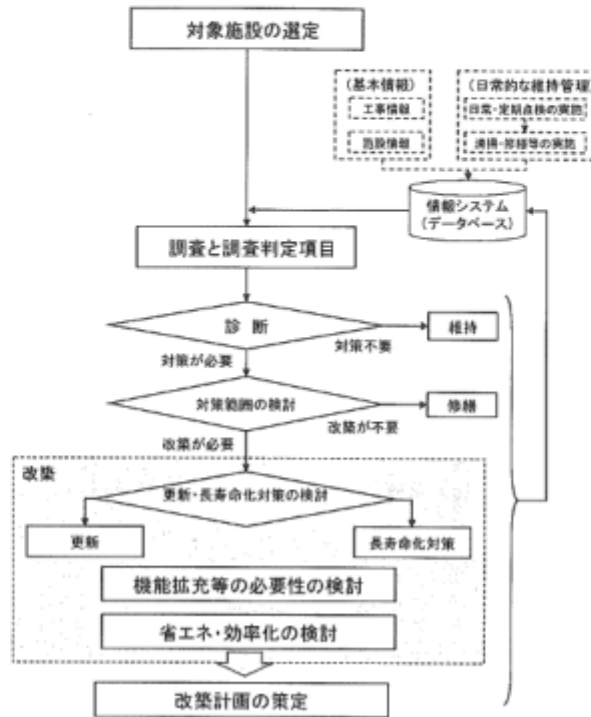


図-8.2.1 改築計画の検討フロー

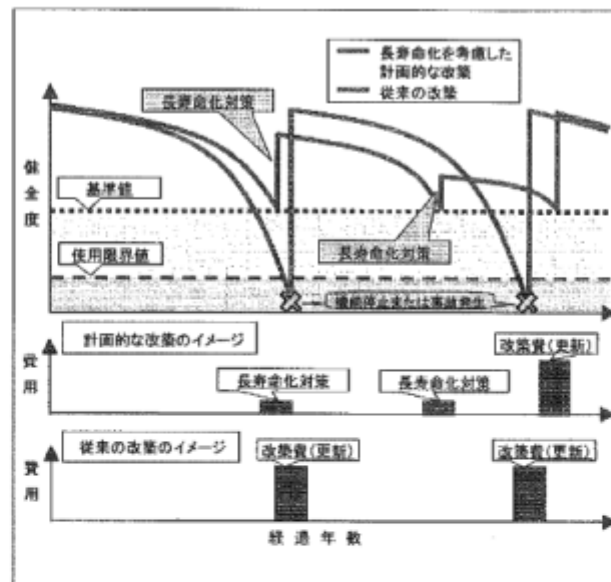


図-8.2.2 ライフサイクルコスト低減のイメージ

第9章 地震対策

本章では、耐震設計の基本的な考え方を簡単にまとめている。

地震対策は、重要な下水道施設の耐震化を図る「防災」と被災を想定して被害の最小化を図る「減災」に分けられるが、各事業路線毎に求められる耐震性能を確認し、対策を講じる必要がある。

9.1 下水道施設の耐震設計

備 考

下水道施設の耐震設計にあたっては、既存下水道施設や新たに建設する下水道施設がそれぞれ地域特性、地盤特性及び施設の特性、重要度や規模並びに類似施設の被災事例を考慮し、個々の下水道施設及び下水道システム全体として必要な耐震性を有するように配慮するとともに、下水道法施行令及び関連法規及び諸基準に基づき、適切な設計を行わなければならない。

(1) 耐震設計の基本的な考え方

- 1) 設計地震動レベルや施設の重要度に応じ、下水道施設の構造面での耐震性能を確保する。
- 2) 既存施設については、耐震診断により耐震性能を明らかにし、耐震性能が不足する場合には施設の重要度や被災した場合の影響度合いなどに応じて適切な措置を講じる。
- 3) 下水道施設の耐震設計にあたっては、地域特性、地盤特性及び施設の特性や規模並びに類似施設の被害事例を考慮する。
- 4) 施設が被災した場合にも下水道が果たすべき機能を確保できるよう、システム的な対応により耐震性能を確保するとともに、下水道施設の被災による二次災害等の防止を図る。

(2) 耐震計画にあたっての調査

下水道施設の計画及び設計にあたっては、地域特性、地形、地盤、土質等について十分な調査を行うとともに、地震時における液状化の可能性についても考慮する必要がある。

(3) 耐震設計の地震動レベル

下水道施設の耐震設計にあたっては、施設の供用期間内に 1～2 度発生する確率を有する地震動と供用期間内に発生する確率は低い、大きな強度を持つ地震動の 2 段階の地震動を考慮する。

(4) 施設の重要度及び耐震性能等の目標

1) 施設の重要度

管路は、施設の重要度に応じて重要な幹線等とその他の管路に区分し、処理場・ポンプ場は全て重要な施設とする。

2) 耐震性能等の目標

重要な幹線等と重要な施設については、レベル 1 地震動及びレベル 2 地震動に対応できる施設とする。

また、その他の施設については、レベル 1 地震動に対応できる施設とする。

建築構造物については、建築基準法に適合する耐震性能及び耐震水準を確保する。

9.1
下水道施設計画・設計指針と解説(前編)
P.124

(5) 既存施設の耐震対策

既存施設の耐震対策の最終目標は、新設施設と同等とし、耐震診断を実施し必要とする耐震性能を有しているかを確認するとともに、地震時において下水道が果たすべき機能の必要性や耐震対策の緊急性に応じて、長期、中期及び緊急の防災目標を設定し、段階的な整備により耐震性能を確保する。

(6) 耐震計算の手法

耐震計算は、対象となる構造物の特性に合わせた方法で行い、安全性を確保する。

(7) 耐震性能の確保

下水道施設は、下水道法施行令及び関連法規等並びに耐震計算に基づく耐震性能を確保するための措置等を講じる。

(2)

下水道施設計画・設計指針と解説(前編)

P.126

[解説]

耐震設計は、耐震対策の一環として、既存下水道施設や新たに建設する下水道施設がそれぞれの構造特性、周辺地盤特性、施設の重要度等に応じた耐震性能を有するとともに、下水道システム全体として耐震性を確保することにより、地震時にも下水道が果たすべき機能の確保を図るとともに地震時における二次災害等の防止を図るよう配慮しなければならない。

(3)、(4)

下水道施設計画・設計指針と解説(前編)

P.126

(1)の1)について

下水道施設の耐震設計は、設計地震動レベルや施設の重要度に応じ、個々の施設において必要とされる構造面での耐震性能を確保することを基本とする。さらに、構造物が万が一被害を受けた場合にも機能を確保できるよう、システム的な対応により耐震性能を確保するとともに、下水道施設の被災による二次災害等の防止策についても考慮する。

(1)の2)について

既存施設については、設計・建設年度や現状の形状、劣化の程度など必要な資料を収集し施設の重要度に応じた耐震計算を行うことにより耐震性能を明らかにする耐震診断を実施し、耐震性能が不足する場合には施設の重要度や被災した場合の影響度合いなどに応じて適切な補強を行う。

(1)の3)について

下水道施設の耐震設計にあたっては、地域特性、地盤特性及び施設の特性や規模並びに類似施設の被害事例を考慮する。

(1)の4)について

下水道施設は、管路及び処理場・ポンプ場における様々な施設の集合体として、下水道システムを構成し、下水道の使命を果たしている。このため、地震時においても下水道システムとしての機能を確保できるよう、計画及び設計にあたっては十分に配慮する必要がある。

このため、個々の下水道施設を耐震化するとともに下水道施設に被害が及んだ場合にも、下水の排除と処理機能の維持、被害規模の拡大抑制及び速やかな復旧が可能となるよう下水道施設のネットワーク化など下水道システムの柔軟性を向上することにより、下水道全体の耐震性を向上する必要がある。

(2)について

下水道施設の耐震計画、耐震設計にあたっては、既存資料、地盤及び土質、液化化の可能性、活断層並びに類似施設の被害事例等を調査する。

調査結果を基に、地域特性を自然的特性(地震帯(活断層等)、地勢、既往地震記録等)及び社会的特性(地域の性格(形態)、規模又は対象区域周辺の立地条件等)に分類し、地震時の特性や対象区域の地形の変遷を総合的に把握することが必要である。

また、安定性に問題のある地盤(断層、飽和砂層及び軟弱粘土層等)については、特に綿密な調査を行い、耐震設計上の地盤種別を決定する。

さらに、長周期地震動に伴うスロッシング(池の水の振動)による設備の被害についても考慮する必要がある。

(3)、(4)について

下水道施設の耐震設計の基本的考え方として、地震動レベル、施設の重要度及び耐震性能等の目標を表-9.1.1～9.1.4に示す。

表-9.1.1 対象施設と設計地震動

対象施設	設計地震動	解 説
管路施設 及び 土木構造物	レベル1地震動	施設の供用期間内に1～2度発生する確率を有する地震動。
	レベル2地震動	陸地近傍に発生する大規模なプレート境界地震や、直下型地震による地震動のように、施設の供用期間内に発生する確率は低いが大きな強度を持つ地震動。
建築構造物	中地震動	耐用年限中に数度は遭遇する程度の地震動。
	大地震動	耐用年限中に一度遭遇するかもしれない程度の地震動。

表-9.1.2 管路施設の耐震設計の考え方を参考

項 目	設 計 対 象		耐震性能の目標		
	レベル1地震動	レベル2地震動	レベル1地震動	レベル2地震動	
重 要 な 幹 線 等	a) 原則として流域幹線の管路 b) ポンプ場及び処理場に直結する幹線管 c) 河川・軌道を横断する管路で地震被害によつて二次災害を誘発するおそれのあるもの及び復旧が極めて困難と予想される幹線管路等 d) 相当広範囲の排水区を受け持つ吐口に直結する幹線管路 e) 防災拠点や避難所、又は地域防災対策上必要と定めた施設等から排水をうける管路 f) その他、下水を流下収集させる機能面から見てシステムとして重要な管路	○	○	設計流下能力の確保	流下機能の確保
	g) 被災時に重要な交通機能への障害を及ぼすおそれのある緊急輸送路等に埋設されている管路	○	○	設計流下能力の確保 交通機能の確保	流下能力の確保 交通機能の確保
	その他の管路	○	-	設計流下能力の確保	-

- 注 1. 設計流下能力の確保とは、流量計算書に記載された当該管きよの流下能力をいう。
2. 流下機能の確保とは、地震によって本管部のクラックや沈下等の被害が生じ、設計流下能力の状態が困難になつても補修や布設替等の対策を講じるまでの間は、管路として下水を上流から下流に流せる状態(土砂の流入を防ぐとともに、管きよ断面がひび割れを起こしているが崩壊しない終局限界状態)をいう。
3. 交通機能の確保とは、地域防災上に定めた緊急輸送路等における車両通行を確保することをいう。

表-9.1.3 土木構造物の耐震性能の目標

地震動区分	耐震性能の目標
レベル1地震動	地震動が作用しても、施設本来の機能を確保する。
レベル2地震動	構造物が損傷を受けたり塑性変形が残留したりしても、比較的早期の機能回復を可能とする。

表-9.1.4 建築構造物の耐震性能の目標

想定地震区分	耐震安全性の目標
中地震動	入力地震動に対して、損傷を生じず建築物の性能を保持する。
大地震動	入力地震動に対して、建築物の架構に部分的なひび割れなどの損傷が生じて、最終的に崩壊から人命の保護を図ることに加え、地震動後大きな補修をすることなく建築物を使用できる。

(5)について

既存の管路施設、処理場及びポンプ場施設の耐震対策の最終目標は、新設する施設と同様に施設の重要度と地震動レベルに応じた耐震性能を確保するものとするが、地震対策を計画的に推進するために、耐震診断を実施し施設の耐震性能が確保されているかを判断する。しかしながら、短期間に各地震動レベルに対する耐震性能を確保することは困難なことから、地震時において下水道が果たすべき機能の必要度や耐震対策の緊急性に応じて、長期、中期及び緊急の防災目標を設定し、段階的な整備により耐震性能を確保する。また、個々の施設の耐震性能を確保することが最終目標ではあるが、下水道施設全体の柔軟性や耐震性の向上を図るための、システム的な対策を講じることも必要である。

なお、既存施設の耐震対策にあたっては、耐震技術の開発に関する情報や関連部局との連携についても留意する必要がある。

(6)について

耐震計算は、対象構造物の特性に合わせ、次の手法を用いる。

- ① 管路施設や地中埋設線状構造物 …応答変位法
- ② 管路施設や地中埋設線状構造物を除く土木構造物…震度法
- ③ 建築構造物…**建築基準法**等の規定による。
- ④ その他…構造物の形状や設置状況より地震時の挙動が複雑となることが想定される場合には、その他の解析手法を検討する。

(7)について

地震によって下水の排除及び処理に支障をきたさないよう下水道法施行令及び関連法規等並びに設計地震動、施設の重要度、材料や施設の周辺地盤等を考慮した耐震計算に基づく耐震性能を確保するための措置を講じなければならない。具体的な対策例を表-9.1.5に示す。

表-9.1.5 耐震性能を確保するための具体的対策例

施設		具体的対策
管路施設		①他の地下埋設物工事も視野に入れた埋戻し土の液状化対策
		②マンホールと管きよの接続部における可とう継手の設置
		③地盤改良や可とう性継手の採用
		④応力変化に抵抗できる管材等の選定
		⑤耐震性を考慮した管きよの更生工法の実施
		⑥マンホールの浮上の抑制
		⑦増補管路等の既存施設の活用や振り分けマンホールによるネットワーク化
処理場・ポンプ場施設	土木構造物等	①流入きよから放流きよに至る池構造物の接続部における可とう性継手の設置
		②池構造物のエキスパンジョイントの耐震化、耐震壁やプレースの設置
		③護岸対策や地盤強化策等の側方流動対策(側方流動のおそれがある場合)
	機械電気設備	④管理棟建築物の耐震壁やプレースの設置(特に居住空間)
		⑤処理施設間を結ぶバイパス管路の設置(例えば、沈砂池-ポンプ施設-塩素混和池)
		⑥増設施設の先行整備や予備池等予備施設の設置
機械電気設備	①機械電気設備の水没を防止するための施設のブロック化	
	②可とう性継手の設置、構造物との一体化	
	③被害の拡大防止のための緊急停止装置等	

備考
 (5) 下水道施設計画・設計指針と解説(前編) P.127
 (6) 下水道施設計画・設計指針と解説(前編) P.127
 (7) 下水道施設計画・設計指針と解説(前編) P.127

高槻市下水道指針

【構造設計編】

平成24年4月

高槻市都市創造部

§ 1. 設計一般

1.1 設計手法	1-1
1.2 材 料	1-1
1.2.1 使用材料	1-1
1.2.2 単位体積重量	1-1
1.2.3 ヤング係数E	1-1
(1) コンクリートヤング係数	1-1
(2) 鉄筋のヤング係数	1-1
(3) 鋼材のヤング係数	1-1
1.3 許容応力度	1-2
1.3.1 本設構造物の許容応力度	1-2
(1) コンクリート	1-2
(2) 鉄 筋	1-3
(3) 鋼 材	1-4
1.3.2 仮設構造物の許容応力度	1-5
(1) 鋼材類の許容応力度	1-5
(2) コンクリートの許容応力度	1-7
(3) 木材の許容応力度	1-9
1.4 土質定数の整理	1-10
1.4.1 単位体積重量	1-10
1.4.2 内部摩擦角	1-10
1.4.3 粘着力	1-10
1.4.4 ポアソン比	1-10
1.4.5 変形係数	1-11
1.4.6 互層地盤での土質定数の整理	1-11
1.5 荷 重	1-12
1.5.1 活荷重	1-12
1.5.2 死荷重	1-13
1.5.3 温度変化による荷重	1-13
1.5.4 地震力	1-13
1.6 流動化処理土	1-14

§ 2. 開削工事

2.1 一般	2-1
2.1.1 使用する管きよ	2-1
2.1.2 設計に用いる管きよの部材諸元	2-2
(1) 鉄筋コンクリート管	2-2
(2) 硬質塩化ビニル管	2-6
(3) 下水道用リップ付硬質塩化ビニル管	2-7
2.1.3 設計に用いる土質定数	2-8
(1) 埋戻し土	2-8
(2) 現地盤	2-8
2.2 鉄筋コンクリート管の設計	2-9
2.2.1 作用荷重	2-9
(1) 埋戻し土による鉛直土圧	2-9
(2) 活荷重の算定	2-16
2.2.2 管に発生する最大曲げモーメントの計算	2-18
2.2.3 管の抵抗曲げモーメントの計算	2-19
2.2.4 管の安全率の計算	2-20
2.3 硬質塩化ビニル管の設計	2-21
2.3.1 設計フロー	2-21
2.3.2 作用荷重	2-22
(1) 作用土圧の算定	2-22
(2) 活荷重の算定	2-23
2.3.3 応力とたわみの計算	2-23
(1) 曲げモーメントの計算	2-23
(2) たわみ率の計算	2-23
2.3.4 管の安全性の確認	2-25
(1) 許容曲げ応力度	2-25
(2) 許容たわみ率	2-25
2.4 リップ付硬質塩化ビニル管の設計	2-26
2.4.1 設計フロー	2-26
2.4.2 作用荷重	2-27
(1) 作用土圧の算定	2-27
(2) 活荷重の算定	2-28
2.4.3 応力とたわみの計算	2-28
(1) 曲げモーメントの計算	2-28
(2) たわみ率の計算	2-29
2.4.4 管の安全性の確認	2-30
(1) 許容曲げ応力度	2-30

(2) 許容たわみ率	2-30
2.5 水道用ゴム輪形耐衝撃性硬質塩化ビニル管の設計	2-30
2.6 下水道用ダクタイル鋳鉄管の設計	2-30

§ 3. 推進工

3.1 一般	3-1
3.1.1 設計の手順	3-1
3.1.2 推進力算定式の適用	3-4
3.1.3 推進管の種類	3-5
3.2 推進管の設計	3-13
3.2.1 推進工法の選定	3-13
3.2.2 推進管にかかる荷重	3-14
1 外圧荷重	3-14
(1) 常時作用する荷重	3-14
(2) 施工時に作用する荷重	3-21
(3) その他の影響	3-21
2 内圧荷重	3-22
3.2.3 推進力	3-23
(1) 下水道協会式(略称:協会式)	3-23
(2) 泥水・土圧式算定式(略称:泥水土圧式)	3-23
(3) 泥濃式算定式(略称:泥濃式)	3-25
(4) 高耐荷力泥水・泥土圧方式算定式(略称:高耐荷力式)	3-26
(5) 低耐荷力方式算定式(略称:低耐荷力式)	3-26
(6) 許容推進延長	3-29
(7) 推進力の軽減	3-31
(8) 推進力の分割	3-31
3.2.4 曲線推進の設計	3-33
(1) 検討項目及びフロー	3-33
(2) 推進管継手部の開口長の算定及び地震時の拔出し長の照査	3-34
(3) 推進抵抗力の算定	3-36
(4) 曲線部の側方地盤反力に対する管の強度の検証	3-37
(5) 曲線部の管端部の開口保持と応力分散方法	3-41
3.2.5 管きよの計算	3-43
(1) 鉛直方向の管の耐荷力(許容応力)	3-43
(2) 推進方向の管の耐荷力	3-44
(3) 低耐荷力管きよの鉛直方向の耐荷力	3-51
(4) 低耐荷力管きよの推進方向の耐荷力	3-53

§ 4. コンクリート構造物

4.1 一般	4-1
4.1.1 設計手法	4-1
4.1.2 荷重	4-1
(1) 死荷重	4-1
(2) 活荷重	4-1
(3) 上載荷重	4-1
(4) 土圧および水圧	4-1
(5) 温度変化および乾燥収縮の影響	4-3
(6) 地震の影響	4-3
4.1.3 部材断面力の照査	4-3
4.1.4 部材の応力度計算	4-4
(1) 曲げモーメントまたは曲げモーメントと軸力に対する応力度	4-4
(2) せん断およびねじりモーメントに対する応力度、斜め引張鉄筋	4-5
(3) 押抜きせん断応力度	4-6
(4) 付着応力度	4-6
4.2 マンホールの設計	4-7
4.2.1 構造細目(コンクリート標準)	4-7
(1) かぶり	4-7
(2) あき	4-9
(3) 束ね鉄筋のかぶりとあき	4-10
4.2.2 矩形人孔の設計	4-11
(1) 頂版の設計	4-11
(2) 側壁の計算	4-15
(3) 底版の設計	4-21
4.2.3 円形人孔の設計	4-23
(1) 頂版の設計	4-24
(2) 側壁の設計	4-24
(3) 底版の設計	4-26

§ 5. 耐震計算	
5.1 計算方法	5-1
5.1.1 耐震設計を行う管路施設の区分および耐震設計の考え方	5-1
5.1.2 下水道管路施設の耐震設計の作業手順	5-2
(1) 調査	5-2
(2) 盤条件の設定	5-2
(3) 管本体とマンホール本体の検討	5-2
(4) 管きよと管きよの継手部およびマンホールと管きよの接続部の検討	5-2
(5) 液状化時の浮上がり、沈下防止対策の検討	5-2
5.1.3 管路施設耐震設計の検討項目	5-3
5.2 耐震設計上の地盤種別の判定	5-5
5.2.1 耐震設計上の地盤種別および地盤特性値の概要	5-5
5.3 地域別補正係数の設定	5-6
5.3.1 地域別補正係数の設定方法	5-6
5.4 設計水平震度の考え方	5-9
(1) レベル1地震動の場合	5-9
(2) レベル2地震動の場合	5-9
5.5 液状化の判定	5-10
(1) 液状化の判定を行う必要がある砂質土層	5-10
(2) 液状化の判定	5-10
5.6 側方流動の検討	5-11
(1) 側方流動の検討	5-11
5.7 管きよと管きよの継手部およびマンホールと管きよの接続部の検討	5-12
(1) 耐震方策と設計法	5-12

§ 6. 更生工法	
6.1 一般	6-1
(1) 改築	6-1
(2) 修繕	6-1
(3) 更生工法	6-1
6.2 管きよ更生工法の評価項目	6-2
6.3 更生工法の選定	6-5
6.3.1 更生工法選定の留意事項	6-5
(1) 既設管きよの状況	6-5
(2) 仮排水の施工性	6-5
(3) 流下能力の確保	6-5
(4) 現場条件	6-5
(5) 経済比較	6-5
6.3.2 更生工法の検討	6-7
6.4 自立管の設計方法	6-8
6.4.1 自立設計の考え方	6-8
6.5 複合管の設計方法	6-8
6.5.1 複合管設計の考え方	6-8
6.6 耐震設計の考え方	6-9
6.6.1 基本的な考え方	6-9
(1) 検討範囲	6-9
(2) 対象とする地震動	6-9
(3) 検討・計算方法	6-9
6.6.2 自立管の設計	6-10
(1) 対象管径	6-10
(2) 検討項目・計算手法	6-10
(3) 2006年版耐震指針適用上の留意点	6-11
6.6.3 複合管の設計	6-11
(1) 管径別検討方法	6-11
(2) 検討項目・計算手法	6-11
(3) 2006年版耐震指針適用上の留意点	6-12
(4) 管軸方向の耐震性能確認のために行う実験の方法	6-13
6.6.4 その他	6-13

§ 7. 仮設工

7.1 一般事項	7-1
7.1.1 適用範囲	7-1
7.1.2 荷重	7-1
(1) 荷重の種類	7-1
(2) 死荷重	7-1
(3) 活荷重	7-2
(4) 衝撃	7-3
(5) 土圧および水圧	7-3
7.2 路面覆工	7-5
(1) 荷重	7-5
(2) 覆工板の設計	7-6
(3) 覆工桁の設計	7-7
7.3 土留め	7-13
7.3.1 鋼矢板土留め	7-13
(1) 根入れ部の土圧および水圧に対する安定の検討	7-13
(2) 掘削底面の安定	7-14
(3) 土留めの断面計算	7-22
(4) 支保工の設計	7-23
7.3.2 ライナープレートの設計	7-27
(1) 側圧(土圧)算定式	7-27
(2) 円形ライナープレートの設計	7-27
7.3.3 建込み簡易土留めの設計	7-29
(1) 一般	7-29
(2) 土留めに作用する側圧	7-29
(3) 土留め壁の計算	7-30
(4) 腹起しの計算	7-30
(5) 切梁の計算	7-30

§ 8. 補助工

8.1 適用範囲	8-1
8.2 地下水位低下工法	8-2
8.2.1 地下水位低下工法の種類	8-2
8.2.2 地下水位低下工法の選定	8-3
8.2.3 排水量	8-4
(1) 排水量の算定	8-4
(2) 透水係数の推定	8-4
(3) 排出量の算定方法	8-4
8.3 薬液注入工法の設計	8-5
8.3.1 一般	8-5
(1) 目的	8-5
(2) 地盤に対する薬液注入の一般的な考え方	8-5
(3) 注入材料の分類	8-6
(4) 注入方式の分類と選定基準	8-6
(5) 注入材料の選定	8-8
(6) 薬液注入による強度増加	8-9
(7) 薬液注入による透水性	8-10
8.4 高噴射攪拌工法	8-11
8.4.1 一重管高圧噴射攪拌工法	8-11
(1) 工法選択	8-11
(2) 地盤条件等による選択基準	8-11
(3) 土質条件と有効径	8-16
(4) 設計に用いる基準値	8-18
(5) 目的別基本配置	8-19
8.4.2 二重管および三重管高圧噴射攪拌工法	8-20
(1) 工法選択	8-20
(2) 地盤条件等による選択基準	8-20
(3) 土質条件と有効径	8-21
(4) 互層の場合の有効径のとりかた	8-22
(5) 設計に用いる基準値(設計基準強度)	8-22
(6) 目的別基本配置パターン	8-24

8.5 改良範囲の計算	8-25
8.5.1 最小改良幅	8-25
(1) 管路	8-25
(2) ライナープレート	8-25
8.5.2 立坑部の改良	8-26
8.5.3 管路部の改良	8-30
(1) 発進部防護	8-30
(2) 急曲線防護	8-33
(3) 管路標準部ゆるみ防止	8-34
(4) 到達部防護	8-34
(5) ライナープレート立坑の防護	8-35
(6) 支圧壁の背面防護	8-36

§ 1. 設計一般

備 考

1.1 設計手法

コンクリート構造物の設計は、許容応力度法により計算するものとする。

1.2 材 料

1.2.1 使用材料

本市においては、コンクリート構造物の設計に関して、無筋コンクリートは $f'_{ck} = 18 \text{ (N/mm}^2\text{)}$ 、鉄筋コンクリートは $f'_{ck} = 24 \text{ (N/mm}^2\text{)}$ の強度を用いることを基本とする。

1.2.2 単位体積重量

材料の単位体積重量は表 1.2.1 の通りとする。

表 1.2.1 材料の単位体積重量

材 料	単位重量 (kN/m ³)	材 料	単位重量 (kN/m ³)
鋼・鋳鉄・鍛鋼	77	コンクリート	22.5～23.0
鋳 鉄	71	セメントモルタル	21.0
アルミニウム	27.5	木 材	8
鉄筋コンクリート	24.0～24.5	瀝青材	11
プレストレストコンクリート	24.5	アスファルトコンクリート舗装	22.5
鉄筋軽量骨材コンクリート	18.0	軽量骨材コンクリート (骨材全部が軽量骨材)	16.5

コンクリート標準示方書
構造性能照査編
[2002年制定]P49

1.2.3 ヤング係数E

(1) コンクリートヤング係数

コンクリートヤング係数は表 1.2.2 の通りとする。

表 1.2.2 コンクリートのヤング係数(N/mm²)

設計基準強度	21	24	27	30	40	50	60
ヤング係数	2.35×10^4	2.5×10^4	2.65×10^4	2.8×10^4	3.1×10^4	3.3×10^4	3.5×10^4

ただし、応力度算定時のコンクリートのヤング係数は、設計基準強度に関係なく $E_c = 14 \text{ (kN/mm}^2\text{)}$ とする。

道路橋示方書・同
解説 I 共通編・
IV下部構造編
[平成14年3月]P83

(2) 鉄筋のヤング係数

鉄筋のヤング係数は $200 \text{ (kN/mm}^2\text{)}$ とする。

道路橋示方書・同
解説 I 共通編・
IV下部構造編
[平成14年3月]P82

(3) 鋼材のヤング係数

鋼材のヤング係数は鉄筋と同様 $200 \text{ (kN/mm}^2\text{)}$ とする。

道路橋示方書・同
解説 I 共通編・
IV下部構造編
[平成14年3月]P82

1.3 許容応力度

備 考

1.3.1 本設構造物の許容応力度

(1) コンクリート

許容応力度

(A) コンクリートの許容応力度は、一般に、28日設計基準強度 f'_{ck} をもととしてこれを定めるものとする。

トンネル標準示方書
[2006年]P39

(B) 許容曲げ圧縮応力度(軸方向力を伴う場合を含む)は表 1.3.1 の値以下とする。

表 1.3.1 許容曲げ圧縮応力度 σ'_{ca} (N/mm^2)

項 目	設計基準強度 f'_{ck} (N/mm^2)			
	18	24	30	40
許容曲げ圧縮応力度	7	9	11	14

コンクリート標準示方書
構造性能照査編
[2002年]P243

(C) 許容せん断応力度は表 1.3.2 の値以下とする。

表 1.3.2 許容せん断応力度(N/mm^2)

項 目		設計基準強度 f'_{ck} (N/mm^2)			
		18	24	30	40以上
斜め引張鉄筋の計算をしない場合 τ_{a1}	梁の場合	0.4	0.45	0.5	0.55
	スラブの場合 ¹⁾	0.8	0.9	1.0	1.1
斜め引張鉄筋の計算をする場合 τ_{a2}	せん断力のみの場合 ²⁾	1.8	2.0	2.2	2.4

コンクリート標準示方書
構造性能照査編
[2002年]P243

- 1) 押抜きせん断に対する値である。
- 2) ねじりの影響を考慮する場合にはこの値を割増してよい。
- 3) 構造体により各指針の値を確認し使用する事。

(D) 許容付着応力度は表 1.3.3 の値以下とする。

表 1.3.3 許容付着応力度(N/mm^2)

鉄筋の種類	設計基準強度 f'_{ck} (N/mm^2)			
	18	24	30	40以上
普通丸鋼	0.7	0.8	0.9	1.0
異形鉄筋	1.4	1.6	1.8	2.0

コンクリート標準示方書
構造性能照査編
[2002年]P243

(E) 許容支圧応力度 σ'_{ca}

a) 全面載荷の場合は次式による。

$$\sigma'_{ca} \leq 0.3f'_{ck}$$

b) 局部載荷の場合には、コンクリートの支圧分布面積をA、支圧を受ける面積を A_s とした場合、許容支圧応力度は次式による。

$$\sigma'_{ca} \leq (0.25 + 0.05A/A_s)f'_{ck}$$

ただし、 $\sigma'_{ca} \leq 0.5f'_{ck}$

c) 支圧を受ける部分が十分補強されている場合には、試験によって安全率が3以上となる範囲で、許容支圧応力度を定めてよい。

(2) 鉄筋

許容応力度

(A) 鉄筋許容引張応力度は、一般に表 1.3.4 の値以下とする。

表 1.3.4 鉄筋の許容引張応力度 σ_{sa} (N/mm²)

鉄筋の種類	SR235	SR295	SD295A,B	SD345	SD390
許容引張応力度	137	157(147)	176	196	206

注 ()内は軽量骨材コンクリートに対する値

(B) 繰返し荷重の影響が著しい部材の鉄筋の許容引張応力度は、一般に疲労強度より定まる表 1.3.5 の値以下とする。

表 1.3.5 繰返し荷重の影響が著しい部材の鉄筋の許容引張応力度 σ_{sa} (N/mm²)

鉄筋の種類	SR235	SR295	SD295A,B	SD345	SD390
許容引張応力度	137	157(147)	157	176	176

注 ()内は軽量骨材コンクリートに対する値

(C) 降状強度より定まる許容引張応力度は、一般に表 1.3.6 の値以下とする。

表 1.3.6 降状強度より定まる鉄筋の許容引張応力度 σ_{sa} (N/mm²)

鉄筋の種類	SR235	SR295	SD295A,B	SD345	SD390
許容引張応力度	137	176	176	196	216

コンクリート標準示方書
構造性能照査編
[2002年]P246

コンクリート標準示方書
構造性能照査編
[2002年]P246

コンクリート標準示方書
構造性能照査編
[2002年]P246

(3) 鋼 材

許容応力度

構造用鋼材および溶接部に対する許容応力度は表 1.3.7 の値以下とする。ただし、圧縮せん断については座屈を考慮しない場合の値である。

表 1.3.7 構造用鋼材の許容応力度 (N/mm²)

区分	鋼材記号 種類		SS 400	SM 490	SM 490Y	SM 570	
			SM 400 SMA 400W SKK 400 SKY 400	SKK 490 SKY 490	SM 520	SMA 490W SMA 570W	
母 材 部	引 張 圧 縮 せん断	引 張	140	185	210	255	
		圧 縮	140	185	210	255	
		せん断	80	105	120	145	
溶 接 部	工 場 溶 接	全断面溶	引 張	140	185	210	255
		込みグル	圧 縮	140	185	210	255
		ープ溶接	せん断	80	105	120	145
	すみ肉溶	せん断	80	105	120	145	
	接、部分						
	溶込みグ	せん断	80	105	120	145	
	ループ溶						
	接						
	現 場 溶 接	引 張 圧 縮 せん断	各応力度について工場溶接の 90%とする。				

道路橋示方書・同
解説 I 共通編・
IV 下部構造編
[平成 14 年 3 月]P157

注 SS400 は溶接構造に用いてはならない。

1.3.2 仮設構造物の許容応力度

(1) 鋼材類の許容応力度

1) 鋼材の許容応力度

一般構造用圧延鋼材(SS400)および溶接構造用圧延鋼材(SM490)の許容応力度は、表 1.3.8 の値以下とする。

表 1.3.8 鋼材の許容応力度(N/mm²(kgf/cm²))

種類	SS400	SM490
軸方向引張(純断面)	210(2,100)	280(2,850)
軸方向圧縮 (総断面)	$l/\gamma \leq 18(20)$ 210(2,100) $18 < l/\gamma \leq 92(20 < l/\gamma \leq 93)$ $[140 - 0.82(l/\gamma - 18)] \times 1.5$ $([1,400 - 8.4(l/\gamma - 20)] \times 1.5)$ 92(93) < l/γ $\left[\frac{1,200,000}{6,700 + (l/\gamma)^2} \right] \times 1.5$ $\left(\left[\frac{12,000,000}{6,700 + (l/\gamma)^2} \right] \times 1.5 \right)$ l: 部材の座屈長さ(mm) (cm) γ : 断面二次半径(mm) (cm)	$l/\gamma \leq 16(15)$ 280(2,850) $16 < l/\gamma \leq 79(15 < l/\gamma \leq 80)$ $[185 - 1.2(l/\gamma - 16)] \times 1.5$ $([1,900 - 13(l/\gamma - 15)] \times 1.5)$ 79(80) < l/γ $\left[\frac{1,200,000}{5,000 + (l/\gamma)^2} \right] \times 1.5$ $\left(\left[\frac{12,000,000}{5,000 + (l/\gamma)^2} \right] \times 1.5 \right)$ l: 部材の座屈長さ(mm) (cm) γ : 断面二次半径(mm) (cm)
	引張縁 (総断面)	210(2,100)
曲げ	$l/b \leq 4.5$ 210(2,100) $4.5 < l/b \leq 30$ $[140 - 2.4(l/b - 4.5)] \times 1.5$ $([1,400 - 2.4(l/b - 4.5)] \times 1.5)$ l: フランジの固定点間距離 (mm(cm)) b: フランジ幅 (mm(cm))	$l/b \leq 4.0$ 280(2,850) $4.0 < l/b \leq 30$ $[185 - 3.8(l/b - 4.0)] \times 1.5$ $([1,900 - 38(l/b - 4.0)] \times 1.5)$ l: フランジの固定点間距離 (mm(cm)) b: フランジ幅 (mm(cm))
	せん断(総断面)	120(1,200)
支圧	315(3,150)	420(4,200)

工場溶接部は母材と同じ値を用い、現場溶接部は施工条件を考慮して80%とする。

注 純断面:欠損部を考慮 総断面:欠損部を考慮しない

備考

道路土工
仮設構造物工指針
[平成11年3月]P47

2) 鋼矢板の許容応力度

熱間圧延鋼矢板(SY295、SY390、軽量鋼矢板)の許容応力度は表 1.3.9 の値以下とする。

表 1.3.9 鋼矢板の許容応力度(N/mm²(kgf/cm²))

		SY295	SY390	軽量鋼矢板		
母材部	曲げ引張	270(2,700)	355(3,600)	210(2,100)		
	曲げ圧縮	270(2,700)	355(3,600)	210(2,100)		
溶接部	良好な施工条件での溶接	突合せ溶接	引張	215(2,200)	285(2,900)	165(1,700)
			圧縮	215(2,200)	285(2,900)	165(1,700)
	現場建込み溶接	突合せ溶接	引張	135(1,400)	180(1,800)	110(1,100)
			圧縮	135(1,400)	180(1,800)	110(1,100)
	すみ肉溶接	すみ肉溶接	せん断	125(1,300)	165(1,700)	100(1,000)
			せん断	80 (800)	100(1,000)	60 (600)

道路土工
仮設構造物工指針
[平成 11 年 3 月]P48

3) 鋼管矢板の許容応力度

鋼管矢板(SKY400、SKY490)の許容応力度は表 1.3.10 の値以下とする。

表 1.3.10 鋼管矢板の許容応力度(N/mm²(kgf/cm²))

		SKY400	SKY490
母材部	引張	210(2,100)	280(2,850)
	圧縮	210(2,100)	280(2,850)
	せん断	120(1,200)	160(1,650)
溶接部	工場溶接部は母材と同じ値を用い、現場溶接部は施工条件を考慮して 80%とする。		

道路土工
仮設構造物工指針
[平成 11 年 3 月]P49

4) ボルトの許容応力度

普通ボルトおよび高力ボルトの許容応力度は表 1.3.11 の値以下とする。

表 1.3.11 ボルトの許容応力度(N/mm²(kgf/cm²))

ボルトの種類	応力の種類	許容応力度	備考
普通ボルト	せん断	135(1,350)	SS400 相当
	支 圧	315(3,150)	
高力ボルト (F10T)	せん断	285(2,850)	母材がSS400 の場合
	支 圧	355(3,600)	

5) 鉄筋の許容応力度

鉄筋コンクリート用棒鋼は、SR235、SD295、SD345 を標準とし、その許容応力度は表 1.3.12 の値以下とする。

表 1.3.12 鉄筋の許容引張応力度(N/mm²(kgf/cm²))

鉄筋の種類	SR235	SD295A SD295B	SD345
	引 張	210(2,100)	270(2,700)
圧 縮	210(2,100)	270(2,700)	300(3,000)

(2) コンクリートの許容応力度

コンクリートの許容応力度は一般に設計基準強度 f'_{ck} をもとにしてこれを定める。

1) 通常工法によるコンクリートの許容応力度

- ① 許容曲げ圧縮応力度(軸圧縮を伴う場合を含む)は次の値以下とする。

$$\sigma_{ca} = \frac{f'_{ck}}{2} + 15$$

備 考

道路土工
仮設構造物指針
[平成 11 年 3 月]P50

道路土工
仮設構造物指針
[平成 11 年 3 月]P49

- ② 許容せん断応力度および許容圧縮付着応力度は表 1.3.13 の値以下とする。

備考

表 1.3.13 大気中で施工するコンクリートの許容応力度 (N/mm²(kgf/cm²))

応力度の種類		コンクリートの設計基準強度 (σ_{ck})			
		21 (210)	24 (240)	27 (270)	30 (300)
許容圧縮応力度	曲げ圧縮応力度	10.5 (105)	12.0 (120)	13.5 (135)	15.0 (150)
	軸圧縮応力度	8.0 (80)	9.5 (95)	11.0 (110)	12.5 (125)
許容せん断応力度	コンクリートのみでせん断力を負担する場合(τ_{s1})	0.33 (3.3)	0.35 (3.5)	0.36 (3.6)	0.38 (3.8)
	斜め引張鉄筋と共同してせん断力を負担する場合(τ_{s2})	2.40 (24.0)	2.55 (25.5)	2.70 (27.0)	2.85 (28.5)
許容付着応力度	丸鋼	1.05 (10.5)	1.20 (12.0)	1.27 (12.7)	1.35 (13.5)
	異形棒鋼	2.10 (21.0)	2.40 (24.0)	2.55 (25.5)	2.70 (27.0)

道路土工
仮設構造物工指針
[平成 11 年 3 月]P52

- ③ 許容支圧応力度は次の値以下とする。

$$\sigma_{ca} \leq 0.45f'_{ck}$$

局部載荷の場合には、コンクリート面の全面積をA、支圧を受ける面積をAaとした場合、許容支圧応力度は次の値以下で設定してよい。

$$\sigma_{ca} = 1.5(0.25 + 0.05A/Aa)f'_{ck}$$

ただし、 $\sigma_{ca} \leq 0.75f'_{ck}$

2) 泥水置換工法によるコンクリートの許容応力度

地中連続壁のように水中で施工するコンクリートの許容応力度は表 1.3.14 の値とする。ただし、コンクリートの配合は単位セメント量 350kg/m³以上、水セメント比 55%以下、スランプ 15~21cm とし、標準養生の供試体の材令 28 日における圧縮強度は 30 N/mm²(300kgf/cm²)以上とする。

表 1.3.14 泥水置換工法によるコンクリートの許容応力度 (N/mm²(kgf/cm²))

コンクリートの呼び強度		30(300)	35(350)	40(400)
水中コンクリートの設計基準強度(σ_{ck})		24(240)	27(270)	30(300)
圧縮 応力度	曲 げ 圧 縮 応 力 度	12.0(120)	13.5(135)	15.0(150)
	軸 圧 縮 応 力 度	9.5(95)	11.0(110)	12.5(125)
せん断 応力度	コンクリートのみでせん断力を負担する場合(τ_{a1})	0.35(3.5)	0.36(3.6)	0.38(3.8)
	斜め引張鉄筋と共同してせん断力を負担する場合(τ_{a2})	2.55(25.5)	2.70(27)	2.85(28.5)
付着応力度(異形棒鋼)		1.8(18)	1.9(19)	2.1(21)

道路土工
仮設構造物指針
[平成 11 年 3 月]P53

(3) 木材の許容応力度

表 1.3.15 木材の許容応力度 (N/mm²(kgf/cm²))

木材の種類		応 力 度		
		圧縮	引張、曲げ	せん断
針 葉 樹	あかまつ、くろまつ、からまつ、ひば、ひのき、つが、べいまつ、べいひ	12.0 (120)	13.5 (135)	1.05 (10.5)
	すず、もみ、えぞまつ、とどまつ、べいすぎ、べいつが	9.0 (90)	10.5 (105)	0.75 (7.5)
広 葉 樹	かし	13.5 (135)	19.5 (195)	2.1 (21)
	くり、なら、ぶな、けやき	10.5 (105)	15.0 (150)	1.5 (15)
	ラワン	10.5 (105)	13.5 (135)	0.9 (9)

道路土工
仮設構造物指針
[平成 11 年 3 月]P54

1.4 土質定数の整理

1.4.1 単位体積重量

原則的に土の単位体積重量は、土質調査による試験値を用いるものとするが、試験が原則的に行われていない場合には、表 1.4.1 の値を参考としてよい。

表 1.4.1 土の単位体積重量(KN/m³)

地盤	土 質	ゆるいもの	密なもの
自然 地盤	砂 及 び 砂 礫	18	20
	砂 質 土	17	19
	粘 性 土	14	18
盛 土	砂 及 び 砂 礫	20	
	砂 質 土	19	
	粘 性 土	18	

1.4.2 内部摩擦角

原則的に砂質土の内部摩擦角は土質試験により得られる試験値を用いるものとするが、試験が行われていない場合には以下の算定式標準貫入試験値Nを代入して推定してよいものとする。

$$\text{内部摩擦角 } \phi = 15 + \sqrt{15 \cdot N} \leq 45^\circ \quad \text{ただし、} N > 5$$

1.4.3 粘着力

原則的に粘性土の粘着力は土質試験により得られる試験値を用いるものとするが、試験が行われていない場合には以下の算定式に標準貫入試験値Nを代入して推定してよいものとする。

$$\text{粘着力 } C = \frac{N}{0.16} \text{ (kN/m}^2\text{)}$$

1.4.4 ポアソン比

一般に静的ポアソン比を得る試験方法はなく本市においては経験値として表 1.4.2 の値を用いてよいものとする。

表 1.4.2 静的ポアソン比

土 質		ポアソン比
礫質土		0.40
砂 質 土	密 な も の	0.30
	中ぐらいのもの	0.35
	ゆるいもの	0.40
粘 性 土	密 な も の	0.35
	中ぐらいのもの	0.40
	ゆるいもの	0.45

備 考

道路橋示方書・同
解説 I 共通編・
IV下部構造編
[平成 14 年 3 月]P41

道路土工
擁壁工指針
[平成 11 年 3 月]P19

トンネル標準示方書
(開削工法編)
[平成 8 年]P266

1.4.5 変形係数

地盤の変形係数は表 1.4.3 に示す試験方法によって求められた変形係数に係数 α を乗じて求めるものとする。

表 1.4.3 地盤の変形係数 E_0 と係数 α

変形係数 E_0 の推定方法	地盤反力係数の推定に用いる係数 α	
	常 時	地震時
直径 0.3m の剛体円板による平板載荷試験の繰返し曲線から求めた変形係数の 1/2	1	2
孔内水平載荷試験で測定した変形係数	4	8
供試体の一軸圧縮試験又は三軸圧縮試験から求めた変形定数	4	8
標準貫入試験の N 値より $E_0=2,800N$ で推定した変形係数	1	2

注 暴風時は、常時の値を用いるものとする。

1.4.6 互層地盤での土質定数の整理

本市においては土層構成が原位置でのボーリング調査等により明らかとなっている場合は、各土層調査等により明らかとなっている場合は、各土層毎に土圧、水圧、土質定数を設定して設計を行うことを原則とする。ただし、小規模な工事においては十分な土質調査が行われていないこともあるので、その場合は近隣で行われた既存土質調査資料等により推定してよいものとする。

また、多層地盤を簡便的に一層地盤に置き換える場合は、層厚による荷重分担を行ってよいものとする。

道路橋示方書・同
解説 I 共通編・
IV 下部構造編
[平成 14 年 3 月]P255

1.5 荷重

備考

1.5.1 活荷重

本市においては本設構造物の設計に関して T-25 荷重を活荷重として想定し設計を行うものとする。また、仮設構造物の設計に関しては、T-25 と T-14 荷重を状況に応じて使い分けを行うものとする。

以下に T-25 荷重の作用方法を示す。

$$p = \frac{2 P (1 + i) \times \beta}{C (a + 2 H \cdot \tan \theta)} \dots\dots\dots(1.5.1)$$

ここに、

- p : 活荷重 (kN/m²)
- H : 土かぶり (m)
- P : 後輪荷重 (=100kN)
- a : タイヤの接地長 (=0.2m)
- C : 車両の占有幅 (=2.75m)
- θ : 荷重の分布角 (一般に 45°)
- i : 衝撃係数 (表 1.5.1)
- β : 低減係数 (=0.9)

下水道推進工法の
指針と解説
[2010 年]P19

JSWAS A-1
[2003 年]P39~40

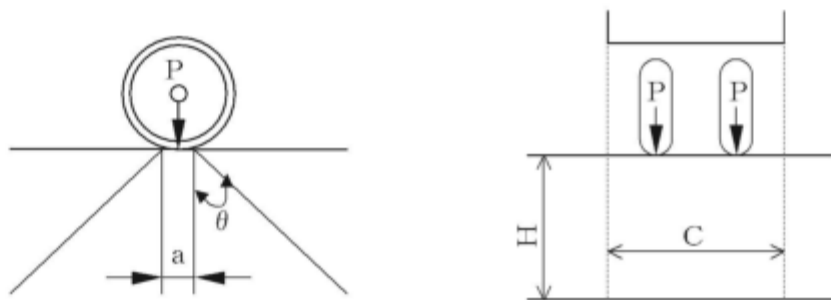


図 1.5.1 後輪荷重の分布

表 1.5.1 衝撃係数

H(m)	H ≤ 1.5	1.5 < H < 6.5	H ≥ 6.5
i	0.5	0.65 - 0.1H	0

表 1.5.2 活荷重の計算例

土かぶりH(m)	0.5	1.0	1.5	2.0	2.5	3.0	3.5	4.0	4.5	5.0
活荷重 (後輪 100kN)	81.82	44.63	30.68	22.60	17.62	14.25	11.82	9.98	8.54	7.38

1.5.2 死荷重

死荷重については 1.2.2 と 1.4.1 を参照のこと。

1.5.3 温度変化による荷重

本市の下水道施設構造物は、そのほとんどが地中構造物であるため本設構造物に対しては、温度変化による荷重を特別の場合を除き、考えなくてもよいものとする。ただし仮設構造物の設計に関しては、軸力Nとして 150kN の荷重を考慮するものとする。

1.5.4 地震力

地震力に関しては、「下水道施設の耐震対策指針と解説」(2006年版、社団法人 日本下水道協会)を参考として耐震検討を行うことを原則とする。

備 考

道路土工
仮設構造物工指針
[平成 11 年 3 月]P43

1.6 流動化処理土

流動化処理土は表 1.6.1 に示す品質とする。

表 1.6.1 用途別の要求品質(案)

用途	適用対象	品質項目	品質規定
地下構造物の埋め戻し	共同溝配管、 埋設地下部、 地下駐車場、 地下駅舎、 開削地下鉄、 開削トンネル、 ボックスカル バートなど	フロー値(流動性)	110mm以上(打設時)
		ブリーディング率 (材料分離性)	1%未満
		処理土の湿潤密度	1.5g/cm ³ 以上
		一軸圧縮強さ	300kN/m ² 以上 (ただし、密度1.60g/cm ³ 以上の場合は100kN/m ² 以上)
土木構造物の高詰め	擁壁、噴台など	フロー値(流動性)	110mm以上(打設時)
		ブリーディング率 (材料分離性)	1%未満
		処理土の湿潤密度	1.6g/cm ³
		一軸圧縮強さ	100kN/m ² 以上
地下空間の充填 (閉塞)	廃坑や坑道の充填	フロー値(流動性)	200mm以上(打設時)
		ブリーディング率 (材料分離性)	3%未満
		処理土の湿潤密度	1.4g/cm ³ 以上
		一軸圧縮強さ	300kN/m ² 以上 (ただし、密度1.60g/cm ³ 以上の場合は100kN/m ² 以上)
小規模空洞の充填	路面下空洞、構造物 背面の空洞、廃管内 部など	フロー値(流動性)	200mm以上(打設時)
		ブリーディング率 (材料分離性)	3%未満
		処理土の湿潤密度	1.4g/cm ³ 以上
		一軸圧縮強さ	300kN/m ² 以上 (ただし、外力が作用しない場合は100kN/m ² 以上)
埋設管の埋戻し	ガス管、上下水道管 など	最大粒径	管径/13mm以下
		フロー値(流動性)	140mm以上(打設時)
		ブリーディング率 (材料分離性)	3%未満
		処理土の湿潤密度	1.4g/cm ³ 以上
		(後日復旧) 一軸圧縮強さ	(車道下) 交通開放時100kN/m ² 以上 28日後200~600kN/m ² (歩道下) 交通開放時50kN/m ² 以上 28日後200~600kN/m ² (
埋設管の敷け 防護	ガス管、上下水道管 など	フロー値(流動性)	110mm以上(打設時)
		ブリーディング率 (材料分離性)	1%未満
		処理土の湿潤密度	1.4g/cm ³ 以上
		一軸圧縮強さ	300kN/m ² 以上 (ただし、密度1.60g/cm ³ 以上の場合は100kN/m ² 以上)
基礎周辺の埋戻し	橋脚基礎、杭基礎 周辺部など	フロー値(流動性)	110mm以上(打設時)
		ブリーディング率 (材料分離性)	1%未満
		処理土の湿潤密度	1.6g/cm ³ 以上
		一軸圧縮強さ	100kN/m ² 以上

流動化処理土
利用技術マニュアル
[平成19年3月]P51


§ 2. 開削工事

備 考

2.1 一般

2.1.1 使用する管きよ

高槻市においては、原則として以下のものを使用する。

- 鉄筋コンクリート管 (JSWAS A-1) 
- 硬質塩化ビニル管 (JSWAS K-1)
- 下水道用リップ付硬質塩化ビニル管 (JSWAS K-13)

注 ただし、上記の管種が使用できない場合には以下の管を使用することができる。

- ダクタイル鋳鉄管
- 強化プラスチック複合管
- 現場打ち鉄筋コンクリート管きよ
- 水道用ゴム輪形硬質塩化ビニル管 (JWWA K)

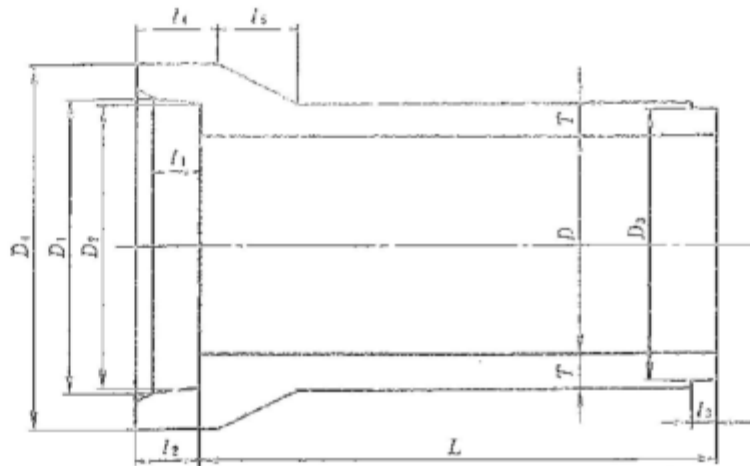
2.1.2 設計に用いる管きよの部材諸元

備考

(1) 鉄筋コンクリート管

JSWAS A-1(2003年)より図2.1.1~2.1.4の値を用いて計算を行うものとする。

JSWAS A-1
[2003年]P5

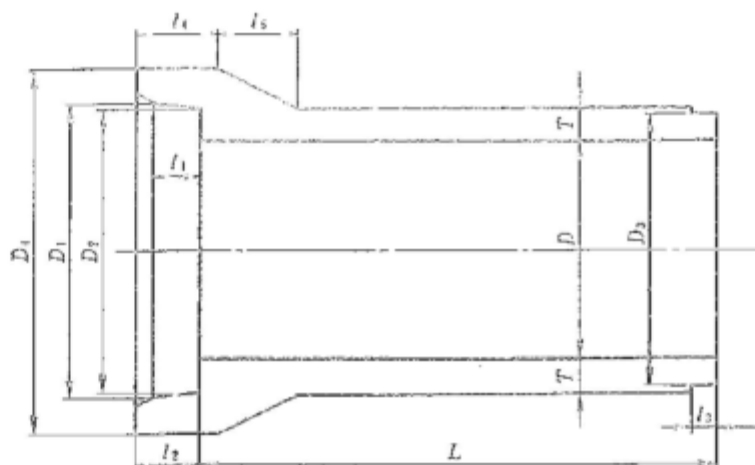


(単位:mm)

呼び径	内径D	D ₁	D ₂	D ₃	D ₄	厚さT	l ₁	l ₂	l ₃	l ₄	l ₅	有効長	
150	150±3	210±2	206	194±2	262	26 ⁺³ ₋₂					50	2000 ⁺¹⁰ ₋₅	
200	200±3	262±2	258	246±2	316	27 ⁺³ ₋₂			32±4	115	55		
250	250±3	314±2	310	298±2	370	28 ⁺³ ₋₂	65	90±5			60		
300	300±4	368±2	364	350±2	424	30 ⁺⁴ ₋₂				120	65		
350	350±4	422±2	418	404±2	482	32 ⁺⁴ ₋₂					65		
400	400±4	478±2	474	460±2	544	35 ⁺⁴ ₋₂			36±4	125	70	2430 ⁺¹⁰ ₋₅	
450	450±4	534±2	530	516±2	606	38 ⁺⁴ ₋₂	70	95±5			75		
500	500±4	592±2	588	574±2	672	42 ⁺⁴ ₋₂				130	85		
600	600±4	708±2	704	690±2	804	50 ⁺⁴ ₋₂		100±5			135		100
700	700±4	824 ⁺³ ₋₂	820	802 ⁺³ ₋₂	936	58 ⁺⁴ ₋₂	75	105±5			140		115
800	800±4	940 ⁺³ ₋₂	936	918 ⁺³ ₋₂	1068	66 ⁺⁴ ₋₂	80	110±5	40±5		150	130	
900	900±4	1058 ⁺³ ₋₂	1054	1036 ⁺³ ₋₂	1204	75 ⁺⁴ ₋₂	85	115±5			160	150	
1000	1000±6	1172 ⁺³ ₋₂	1168	1150 ⁺³ ₋₂	1332	82 ⁺⁶ ₋₃	96	120±5			165	165	
1100	1100±6	1286 ⁺³ ₋₂	1282	1260 ⁺³ ₋₂	1458	88 ⁺⁶ ₋₃	100	125±5			175	175	
1200	1200±6	1400 ⁺³ ₋₂	1396	1374 ⁺³ ₋₂	1586	95 ⁺⁶ ₋₃	104	130±5	42±5		185	190	
1350	1350±6	1566 ⁺³ ₋₂	1562	1540 ⁺³ ₋₂	1768	103 ⁺⁶ ₋₃	108	135±5			195	205	

注 呼び径150及び200の管の有効長(L)は500mm又は1000mm、呼び径250~350の管の有効長(L)は1000mm、呼び径400~1350の管の有効長(L)は1200mmとすることができる。

図2.1.1 B形の形状、寸法及び寸法の許容差

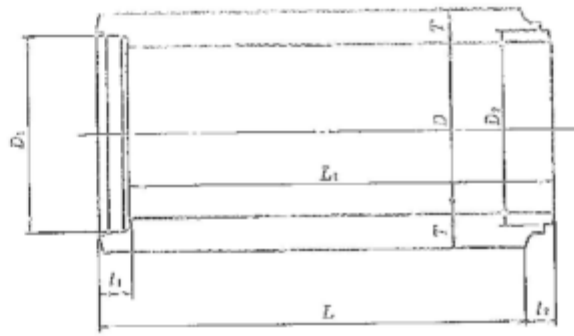


(単位:mm)

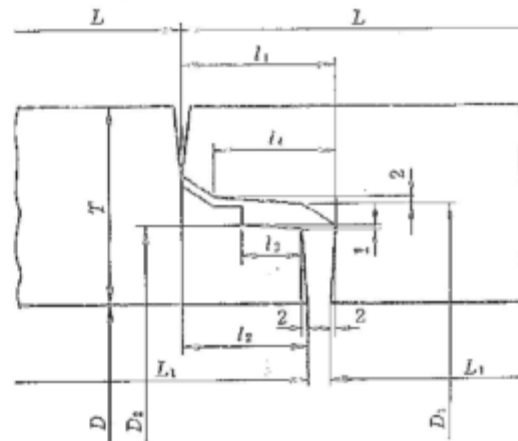
呼び径	内径D	D ₁	D ₂	D ₃	D ₄	厚さT	l ₁	l ₂	l ₃	l ₄	l ₅	有効長				
150	150±3	210±2	206	194±2	262	26 ⁺³ ₋₂	72	90±5	32±4	115	50	2000 ⁺¹⁰ ₋₅				
200	200±3	262±2	258	246±2	316	27 ⁺³ ₋₂					55					
250	250±3	314±2	310	298±2	370	28 ⁺³ ₋₂					60					
300	300±4	368±2	364	350±2	424	30 ⁺⁴ ₋₂	76	36±4	120	65	2430 ⁺¹⁰ ₋₅					
350	350±4	422±2	418	404±2	482	32 ⁺⁴ ₋₂				70						
400	400±4	478±2	474	460±2	544	35 ⁺⁴ ₋₂				75						
450	450±4	534±2	530	516±2	606	38 ⁺⁴ ₋₂	86	95±5	125	85		2430 ⁺¹⁰ ₋₅				
500	500±4	592±2	588	574±2	672	42 ⁺⁴ ₋₂				130						
600	600±4	708±2	704	690±2	804	50 ⁺⁴ ₋₂				135			100			
700	700±4	824 ⁺³ ₋₂	820	802 ⁺³ ₋₂	936	58 ⁺⁴ ₋₂	90	105±5	40±5	140	115		2430 ⁺¹⁰ ₋₅			
800	800±4	940 ⁺³ ₋₂	936	918 ⁺³ ₋₂	1068	66 ⁺⁴ ₋₂								110±5	150	130
900	900±4	1058 ⁺³ ₋₂	1054	1036 ⁺³ ₋₂	1204	75 ⁺⁴ ₋₂								115±5	160	150

注 呼び径150及び200の管の有効長(L)は500mm又は1000mm、呼び径250～350の管の有効長(L)は1000mm、呼び径400～900の管の有効長(L)は1200mmとすることができる。

図 2.1.2 NB形の形状、寸法及び寸法の許容差



(継手部詳細図)



(単位:mm)

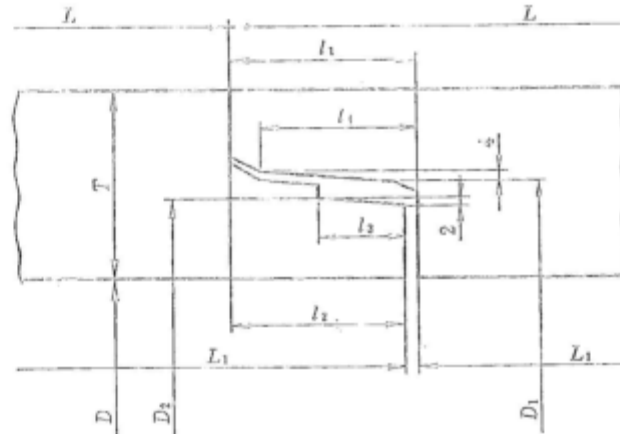
呼び径	内径D	D ₁	D ₂	厚さT	l ₁	l ₂	l ₃	l ₄	有効長L	L ₁
1500	1500±8	1604±3	1588±2	112 ⁺⁸ ₋₄						
1650	1650±8	1760±3	1744±2	120 ⁺⁸ ₋₄	62±2	52±2		49		
1800	1800±8	1914±3	1898±2	127 ⁺⁸ ₋₄			27			
2000	2000±10	2132±3	2116±2	145 ⁺¹⁰ ₋₅	67±2	57±2		54	2360 ⁺¹⁰ ₋₅	2352 ⁺¹⁰ ₋₅
2200	2200±10	2342±3	2326±2	160 ⁺¹⁰ ₋₅						
2400	2400±10	2556±3	2536±2	175 ⁺¹⁰ ₋₅	72±2	62±2		59		
2600	2600±12	2766±4	2746±3	190 ⁺¹² ₋₆			30			
2800	2800±12	2976±4	2956±3	205 ⁺¹² ₋₆	77±2	67±2		64		
3000	3000±12	3186±4	3166±3	220 ⁺¹² ₋₆						

注 呼び径1500～1800の管の有効長(L)は、1145mmとすることができる。

図 2.1.3 C形の形状、寸法及び寸法の許容差



(継手部詳細図)



(単位:mm)

呼び径	内径D	D ₁	D ₂	厚さT	l ₁	l ₂	l ₃	l ₄	有効長	L ₁			
1500	1500±8	1632±3	1598±2	140 ⁺⁸ ₋₄									
1650	1650±8	1792±3	1758±2	150 ⁺⁸ ₋₄									
1800	1800±8	1950±3	1916±2	160 ⁺⁸ ₋₄	120±2	115±2	55	105					
2000	2000±10	2164±3	2130±2	175 ⁺¹⁰ ₋₅					2300 ⁺¹⁰ ₋₅	2295 ⁺¹⁰ ₋₅			
2200	2200±10	2378±3	2344±2	190 ⁺¹⁰ ₋₅									
2400	2400±10	2594±3	2550±2	205 ⁺¹⁰ ₋₅									
2600	2600±12	2808±4	2764±3	220 ⁺¹² ₋₆	135±2	130±2	65	120					
2800	2800±12	3022±4	2978±3	235 ⁺¹² ₋₆									
3000	3000±12	3236±4	3192±3	250 ⁺¹² ₋₆									

注 呼び径1500～1800の管の有効長(L)は、1080mmとすることができる。

図 2.1.4 NC形の形状、寸法及び寸法の許容差

(2) 硬質塩化ビニル管

備 考

JSWAS K-1(2010年)より表 2.1.1 の値を用いて計算を行うものとする。

表 2.1.1 設計に用いる寸法諸元

呼び径	管の寸法		管厚中心半径	断面係数	断面2次モーメント
	外径D (mm)	厚さt (mm)	$r = \frac{D-t}{2}$ (mm)	$Z = \frac{t^2}{6}$ (mm ³ /mm)	$Z = \frac{t^3}{12}$ (mm ⁴ /mm)
75	89.0	3.0	43.00	1.50	2.25
100	114.0	3.5	55.25	2.04	3.57
125	140.0	4.5	67.75	3.38	7.59
150	165.0	5.5	79.75	5.04	13.90
200	216.0	7.0	104.50	8.17	28.60
250	267.0	8.4	129.30	11.80	49.40
300	318.0	9.9	154.10	16.30	80.90
350	370.0	11.2	179.40	20.90	117.00
400	420.0	12.6	203.70	26.50	167.00
450	470.0	14.1	228.00	33.10	234.00
500	520.0	15.6	252.20	40.60	316.00
600	630.0	19.2	305.40	61.40	590.00

JSWAS K-1
[2010年]P55

注 管の厚さ t は、t (最小) + $\frac{\text{許容差}}{2}$ である。

(3) 下水道用リブ付硬質塩化ビニル管

JSWAS K-13(2003年)より表 2.1.2 の値を用いて計算を行うものとする。

JSWAS K-13
[2003年]P43

表 2.1.2 設計に用いる寸法諸元

呼び径	管断面の中立軸 までの半径	管長 1mm 当りの断面 2 次モーメント	管長 1mm 当りの 断面係数
	r' (mm)	I (mm ⁴ /mm)	Z (mm ³ /mm)
150	77.87	27.3	9.51
200	103.75	63.0	16.94
250	129.73	122.5	25.63
300	155.69	211.9	36.60
350	181.88	344.7	49.88
400	204.77	301.6	63.21
450	229.98	424.3	85.29

注1 管断面の中立軸までの半径 r' 及び断面 2 次モーメントは、リブ断面の各部寸法の最小 $+\frac{\text{許容差}}{2}$ から求め、性能規格値より定められたものである。

2 断面係数は、Z 強度計算の対象となる管内面に対する値とし、 $\frac{I}{r'}$ - 管内半径 である。

2.1.3 設計に用いる土質定数

(1) 埋戻し土

本市では、埋戻し土として砕石土砂を用いることを基本として考えている。

- ① 単位体積重量 $r = 18\text{kN/m}^3$
- ② 内部摩擦角 $\phi = 35^\circ$
- ③ 粘着力 $C = 0\text{ kN/m}^2$
- ④ 変形係数 $E_g = 20,000\text{kN/m}^2$

変形係数Eについては、表 2.1.3 の「砂(密な)」としてその中間値の $65,000\text{kN/m}^2$ として計算を行う。

表 2.1.3 変形係数の概略値

土の種類	変形係数(kN/m ²)
礫 (密な)	100,000~200,000
砂 (密な)	50,000~80,000
砂 (ゆるい)	10,000~20,000
粘土(硬い)	8,000~15,000
粘土(中位の)	4,000~8,000
粘土(軟い)	1,500~4,000
粘土(非常に軟い)	500~300

(2) 現地盤

原則的には、土質調査結果に基づいて定数を設定するものとする。やむを得ず、土質定数を推定する場合には以下の参考値を用いてよい。

- ① 単位体積重量 γ_t

§ 1. 設計一般 1.2.2 参照のこと。

- ② 内部摩擦角 ϕ

表 2.1.4 裏込め土のせん断強さ定数

裏込め土の種類	せん断抵抗角(ϕ)	粘着力(c) ^{注2)}
礫質土 ^{注1)}	35°	—
砂質土	30°	—
粘性土(ただし、 $W_L < 50\%$)	25°	—

注1 細粒分が少ない砂は礫質土の値を用いてもよい。

注2 土質定数をこの表から推定する場合、粘着力cを無視する。

- ③ 変形係数E (kN/m²)

前述の概略値より推定すること。

備考

下水道推進工法の
指針と解説
[2010年]P244

下水道推進工法の
指針と解説
[2010年]P244

道路土工
カルバート工指針
[平成21年]P73

2.2 鉄筋コンクリート管の設計

鉄筋コンクリート管の設計は、JSWAS A-1(2003 年版)を参考にして計算を行うものとする。

2.2.1 作用荷重

管に作用する荷重 q (kN/m^2)は以下の式により求める。

$$q = W + P \dots \dots \dots (2.2.1)$$

ここに、

W:埋戻し土による鉛直土圧 (kN/m^2)

P:活荷重 (kN/m^2)

(解説)

埋戻した管に作用する荷重は、埋戻し土による鉛直土圧及び活荷重のほかに水平土圧、管の自重、管内流体重量、地下水位の影響等が考えられる。しかし、水平土圧によるモーメントは鉛直土圧によるモーメントと逆に作用する傾向にあり、また、管の自重及び管内流体重量によって生じるモーメントと相殺されると考えられる。さらに、地下水位は管理設後の状態を予測することが困難であり、これを考慮に入れると危険側になるおそれもある。

備考

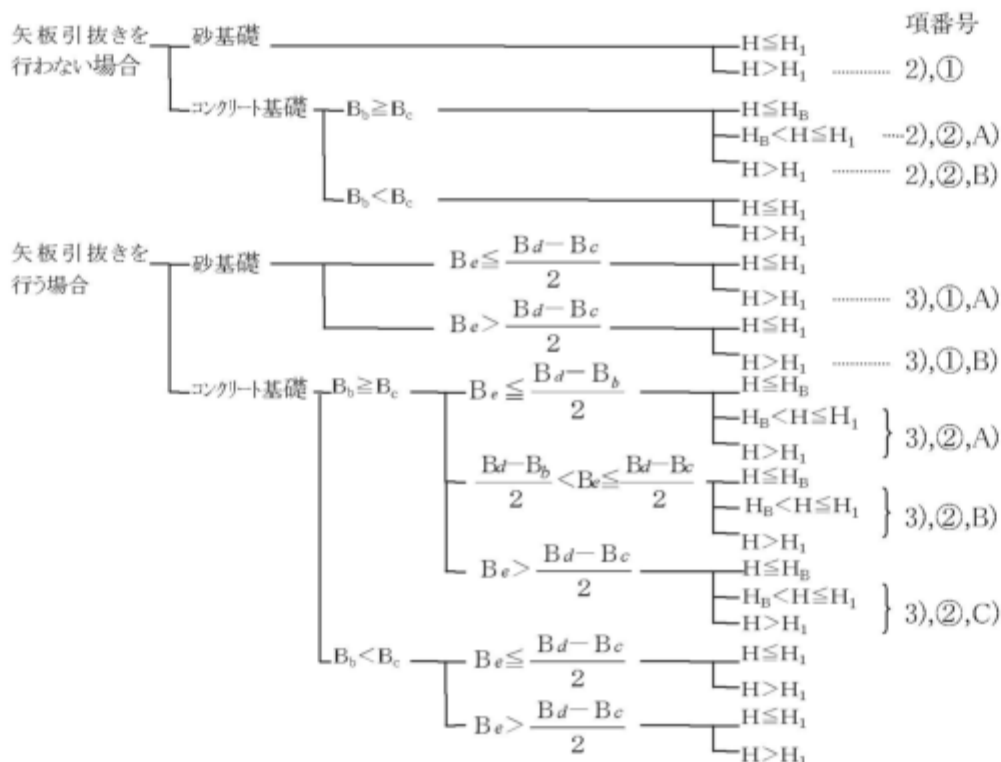
JSWAS A-1
[2003 年]P31

(1) 埋戻し土による鉛直土圧

埋戻し土による鉛直土圧の算定には、種々の式が提案されているが、下水道管きよの設計では、一般に下水道協会式、マーストン溝型式、あるいは直土圧式が用いられている。

JSWAS A-1
[2003 年]P31

1) 土圧算定式の構成



JSWAS A-1
[2003 年]P32

H:土かぶり(m)

$$H_1 = \frac{B_d - B_c}{2 \tan \phi} \quad (\text{m})$$

$$H_B = \frac{B_b - B_c}{2 \tan \phi} \quad (\text{m})$$

B_b :基礎コンクリート幅(m)

B_c :管外径(m)

B_d :掘削溝幅(m)

B_e :ゆるみ幅(m)、次の $B_{e1} \sim B_{e3}$ のうち最小のもの

$$B_{e1} = l_0 \tan \left(45^\circ - \frac{\phi}{2} \right)$$

$$B_{e2} = \frac{B_d - B_c \tan \{ (45^\circ + \phi / 2) / 2 \}}{2}$$

$$B_{e3} = \frac{B_d - B_b + B_c (1 + \cos \theta) \tan (45^\circ - \phi / 2)}{2}$$

l_0 :管頂レベルから矢板先端までの長さ(m)

θ :有効支承角の1/2(度)

ϕ :埋戻し土の内部摩擦角(度)

上記構成表では、24通りの計算式があるが、本市では比較的頻度が高い11通りの算定式を示す。

2) 矢板引抜きを行わない場合の土圧

① 砂基礎 $H > H_1$

埋設管は図 2.2.1 に示す状態にある。この場合、埋設管に作用する土圧に寄与する土荷重はBCDD'C'B'(黒部)の埋戻し土の荷重から、溝壁と埋戻し土の間に生ずる上向きの摩擦力を引いたものである。

この土荷重について埋設管と管側部埋戻し土との分担比率を考慮し、埋設管にかかる鉛直土圧 ω (kN/m²)は式(2.2.2)で求める。

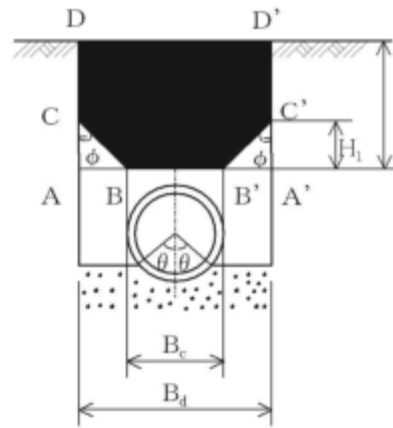


図 2.2.1 管の埋設状態

$$\omega = \alpha \frac{1}{B_c} \gamma B_d \{ C_{dH_1} (B_c + H_1 \tan \phi) \psi_2 + (C_d - C_{dH_1}) B_d \psi_3 \} \dots\dots\dots(2.2.2)$$

ただし、

$$H_1 = \frac{B_d - B_c}{2 \tan \phi} \text{ (m)}$$

$$C_d = \frac{1 - \exp(-2 K \mu H / B_d)}{2 K \mu}$$

$$C_{dH_1} = \frac{1 - \exp(-2 K \mu H_1 / B_d)}{2 K \mu}$$

$$\psi_2 = \frac{A_2}{A_2 + H_1 \tan \phi / (K_{01} B_c \sin \theta)}$$

$$A_2 = \frac{1}{K_{02}} + \frac{B_c}{2 E_g} (1 + \cos \theta)$$

$$K_{01} = \frac{E_o}{0.3} \left(\frac{B_c \sin \theta}{0.3} \right)^{-\frac{3}{4}}$$

$$K_{02} = \frac{E_o}{0.3} \left(\frac{H_1 \tan \phi}{0.3} \right)^{-\frac{3}{4}}$$

$$\psi_3 = \frac{A_3}{A_3 + (B_d - B_c) / (K_{01} B_c \sin \theta)}$$

$$A_3 = \frac{1}{K_{02}} + \frac{B_c}{2 E_g} (1 + \cos \theta)$$

$$K_{01} = \frac{E_o}{0.3} \left(\frac{B_c \sin \theta}{0.3} \right)^{-\frac{3}{4}}$$

$$K_{02} = \frac{E_o}{0.3} \left(\frac{B_d - B_c}{0.3} \right)^{-\frac{3}{4}}$$

ここに、

H : 土かぶり(m)

B_d : 掘削溝幅(m)

B_e : 管外径(m)

ϕ : 埋戻し土の内部摩擦角(度)

θ : 有効支承角の 1/2(度)

α : 補正係数(=1.1)

γ : 埋戻し土の単位体積重量(kN/m³)

K : 埋戻し土の主働土圧係数[$=\tan^2(45^\circ - \phi/2)$]

μ : 溝壁と埋戻し土の摩擦係数(= $\tan \delta$)

δ : 溝壁と埋戻し土の摩擦角(度)

素掘り, 木矢板 $\delta = \phi$

鋼矢板 $\delta = 0.54 \phi$

E_g : 直径 30 cmの剛体円板による平板載荷試験から求められる埋戻し土の変形係数(kN/m²)

E_o : 直径 30 cmの剛体円板による平板載荷試験から求められる地盤の変形係数(kN/m²)

Ψ_2, Ψ_3 : 土圧分担係数

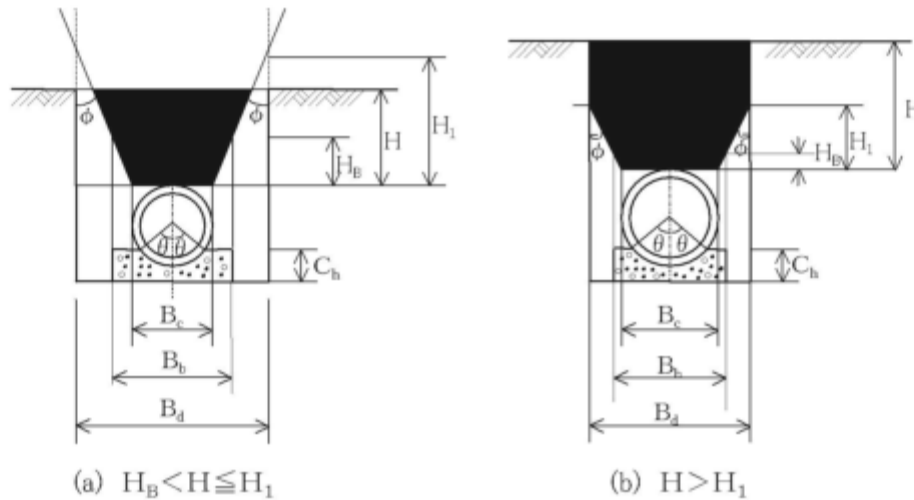
K_{01} : 管下部基礎地盤の反力係数(kN/m³)

K_{02} : 管側部下部地盤の反力係数(kN/m³)

JSWAS A-1
[2003年]P34

② コンクリート基礎 $B_b \geq B_c$

この場合の管の埋設状態は図 2.2.2 のようになり、埋設管にかかる鉛直土圧 ω (kN/m²) は式 (2.2.3) または (2.2.4) で求める。



JSWAS A-1
[2003年]P34

図 2.2.2 管の埋設状態

A) $H_B < H \leq H_1$

$$\omega = \alpha \frac{1}{B_c} \gamma B_d [C_{dB} (B_c + H_B \tan \phi) + (C_d - C_{dB}) \{ B_c + (H_B + H) \tan \phi \} \psi_{c1}] \dots\dots\dots(2.2.3)$$

JSWAS A-1
[2003年]P35

B) $H > H_1$

$$\omega = \alpha \frac{1}{B_c} \gamma B_d [C_{dB} (B_c + H_B \tan \phi) + (C_{d1} - C_{dB}) \{ B_c + (H_B + H_1) \tan \phi \} \psi_{c2} + (C_d - C_{d1}) B_d \psi_{c3}] \dots\dots\dots(2.2.4)$$

ただし、

$$H_B = \frac{B_d - B_c}{2 \tan \phi}$$

$$C_{dB} = \frac{1 - \exp(-2K \mu H_B / B_d)}{2K \mu}$$

$$\psi_{c1} = \frac{A_{c1}}{A_{c1} + (H - H_B) \tan \phi / K_{01} B_b}$$

$$\psi_{c2} = \frac{A_{c2}}{A_{c2} + (H_1 - H_B) \tan \phi / K_{01} B_b}$$

$$\psi_{c3} = \frac{A_{c3}}{A_{c3} + (B_d - B_b) / K_{01} B_b}$$

$$A_{c1 \sim c3} = \frac{1}{K_{02}} + \frac{1}{E_g} \left\{ \frac{B_c}{2} (1 + \cos \theta) + C_b \right\}$$

$$K_{01} = \frac{E_o}{0.3} \left(\frac{B_b}{0.3} \right)^{-\frac{3}{4}}$$

$$A_{c1} \text{ に対して } K_{02} = \frac{E_o}{0.3} \left(\frac{(H - H_B) \tan \phi}{0.3} \right)^{-\frac{3}{4}}$$

$$A_{c2} \text{ に対して } K_{02} = \frac{E_o}{0.3} \left(\frac{(H_1 - H_B) \tan \phi}{0.3} \right)^{-\frac{3}{4}}$$

$$A_{c3} \text{ に対して } K_{02} = \frac{E_o}{0.3} \left(\frac{B_d - B_b}{0.3} \right)^{-\frac{3}{4}}$$

ここに、

B_b : 基礎コンクリート幅 (m)

C_h : 基礎コンクリート厚さ (m)

$\Psi_{C1}, \Psi_{C2}, \Psi_{C3}$: 土圧分担係数

K_{01} : 基礎コンクリート下部基礎地盤の反力係数 (kN/m³)

K_{02} : 基礎コンクリート側部下地盤の反力係数 (kN/m³)

3) 矢板引抜きを行う場合の土圧

① 砂基礎 $H > H_1$

埋戻しを行った時の管の埋設状態は、**図 2.2.1** に同じである。この状態で矢板の引抜きを行うと、**図 2.2.3** に示すゆるみ域 (黒で示す部分) にゆるみが生じる。このゆるみ現象は、ゆるみ境界線の位置によって図に示すように二つの場合が考えられ、管頂レベルにおける矢板とゆるみ境界線との距離「ゆるみ幅 B_e 」はそれぞれ次の二つの式で表される。

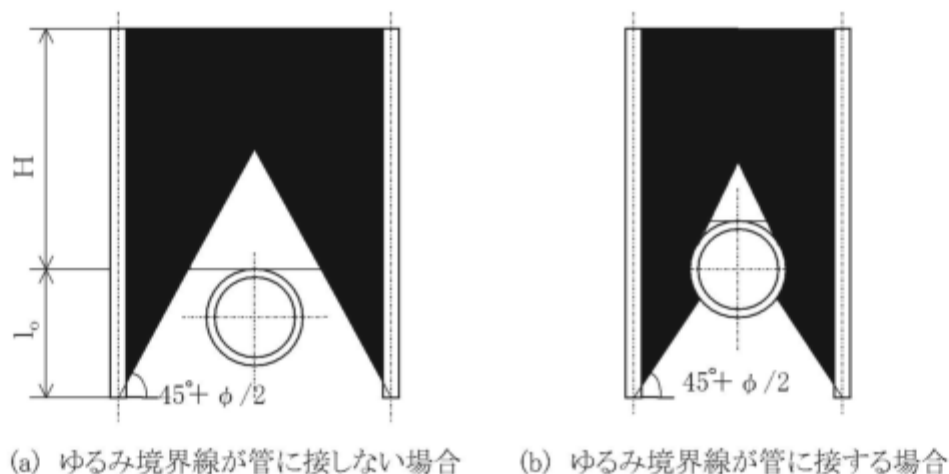
$$B_{e1} = l_o \tan(45^\circ - \phi/2) \dots\dots\dots(2.2.5)$$

$$B_{e2} = \frac{B_d - B_c \tan\{(45^\circ + \phi/2)/2\}}{2} \dots\dots\dots(2.2.6)$$

JSWAS A-1
[2003 年]P36

矢板引抜き後に管にかかる鉛直土圧 ω は、ゆるみ幅 B_e の値によって次の二つの場合に分けられる。

この場合の B_e は、上記式 (2.2.5) 及び (2.2.6) による算定値のうち小さい方をとる。



JSWAS A-1
[2003 年]P36

図 2.2.3 ゆるみ幅 B_e

A) $B_e \leq \frac{B_d - B_c}{2}$ の場合

$$\omega = \alpha \gamma H B_d / \{B_c + \xi (B_d - B_c - B_e)\} \dots\dots\dots(2.2.7)$$

B) $B_e > \frac{B_d - B_c}{2}$ の場合

$$\omega = \alpha \gamma H B_d / \{B_d - B_e - (1 - \xi)(B_d - B_c)^2 / 4B_e\} \dots\dots\dots(2.2.8)$$

ただし、

$$\xi = \frac{q_2}{q_1}$$

$$q_1 = \frac{\gamma \{H_1(B_c + H_1 \tan \phi) \psi_2 + (H - H_1) B_d \psi_3\}}{B_c}$$

$$q_2 = \frac{\gamma \{H_1 B_d - H_1(B_c + H_1 \tan \phi) \psi_2 + (H - H_1) B_d (1 - \psi_3)\}}{B_d - B_c}$$

他の記号は(1)に同じである。

② コンクリート基礎 $B_b \geq B_c$

埋戻し時の管の埋設状態は図 2.2.2 に同じであり、矢板引抜き時のゆるみの状態は図 2.2.4 のようになる。

$$B_{e1} = l_o \tan(45^\circ - \phi / 2) \dots\dots\dots(2.2.9)$$

$$B_{e2} = \frac{B_d - B_c \tan\{(45^\circ + \phi / 2) / 2\}}{2} \dots\dots\dots(2.2.10)$$

$$B_{e3} = \frac{B_d - B_b + B_c (1 + \cos \theta) \tan(45^\circ - \phi / 2)}{2} \dots\dots\dots(2.2.11)$$

JSWAS A-1
 [2003 年]P37

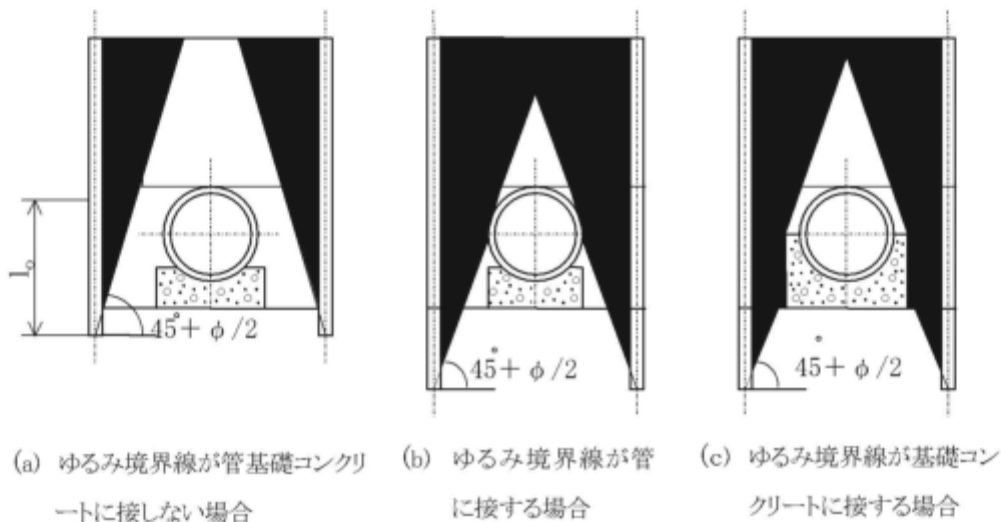


図 2.2.4 ゆるみ幅 B_e

矢板引抜き後に管にかかる鉛直土圧 ω は、ゆるみ幅 B_e の値によって次の三つの場合に分けられる。

この場合の幅 B_e は、上記式(2.2.9)、(2.2.10)及び(2.2.11)による算定値のうち最小値をとる。

A) $B_e \leq \frac{B_d - B_b}{2}$ の場合

$$\omega = \alpha\gamma HB_d / \{B_c + \xi(B_d - B_c) + \zeta(B_d - B_b - B_c)\} \dots\dots\dots(2.2.12)$$

B) $\frac{B_d - B_b}{2} < B_e \leq \frac{B_d - B_c}{2}$ の場合

$$\omega = \alpha\gamma HB_d / \{B_c + \xi(B_d - B_c - B_b) - (\xi - \zeta)(B_d - B_b)^2 / 4B_e\} \dots\dots\dots(2.2.13)$$

C) $B_e > \frac{B_d - B_c}{2}$ の場合

$$\omega = \alpha\gamma HB_d / \{B_d - B_c - \{(1 - \xi)(B_d - B_b)^2 + (\xi - \zeta)(B_d - B_b)^2\} / 4B_e\} \dots\dots\dots(2.2.14)$$

ただし、

$$\xi = \frac{q_2}{q_1}$$

$$\zeta = \frac{q_3}{q_1}$$

(2) 活荷重の算定

活荷重は、輪荷重が図 2.2.5 のように地中に分布するものとして、式(2.2.15)により求める。後輪荷重は「道路橋示方書・同解説」(日本道路協会発行)の T-25 の後輪荷重を用いる。計算例を表 2.2.2 に示す。

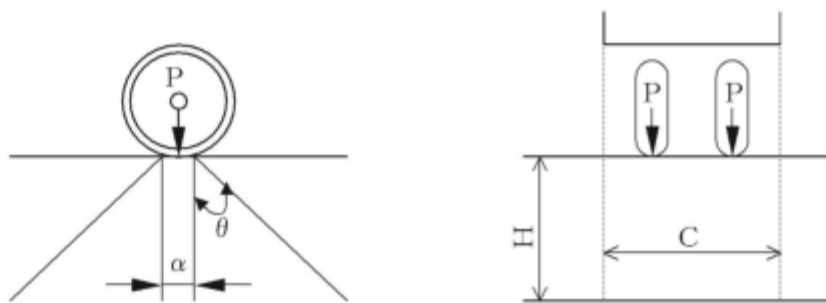


図 2.2.5 輪荷重の分布

JSWAS A-1
[2003 年]P37

JSWAS A-1
[2003 年]P39

$$p = \frac{2 P (1 + i) \cdot \beta}{C (a + 2 H \tan \theta)} \dots\dots\dots(2.2.15)$$

備 考

ここに、

- p :活荷重(k N/m²)
- H :土かぶり(m)
- P :T荷重(後輪 100 k N)
- a :車輪接地長さ(m) (=0.2)
- C :車体占有幅(m) (=2.75)
- θ :分布角(度) (=45)
- i :衝撃係数(表 2.2.1)
- β :断面力の低減係数(=0.9)

表 2.2.1 衝撃係数

H(m)	H < 1.5	1.5 ≤ H < 6.5	H ≥ 6.5
i	0.5	0.65 - 0.1 H	0

JSWAS A-1
[2003年]P40

表 2.2.2 活荷重の計算例 (単位:kN/m²)

土かぶりH(m)	0.5	1.0	1.5	2.0	2.5	3.0	3.5	4.0	4.5	5.0
活荷重 (後輪 100kN)	81.82	44.63	30.68	22.60	17.62	14.25	11.82	9.98	8.54	7.38

2.2.2 管に発生する最大曲げモーメントの計算

埋設管に等分布荷重がかかるとき、管体に生じる最大曲げモーメント M_{\max} (kN・m/m) は式(2.2.16)で表される。

$$M_{\max} = kqR^2 \dots \dots \dots (2.2.16)$$

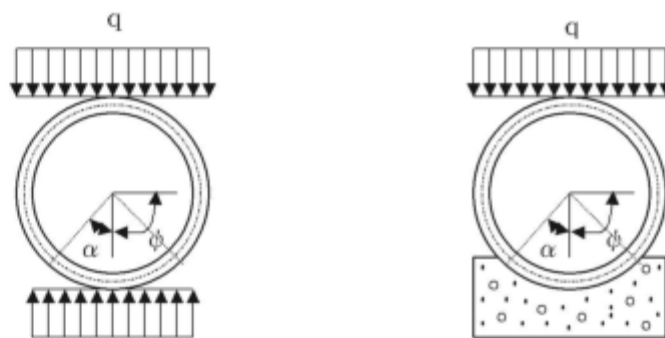
ここに、

k: 支承条件による係数(表 2.2.3)

q: 管にかかる荷重(k N/m²)

JSWAS A-1
[2003年]P41

通常、管を埋設するとき、砂または土の上に直接置く場合(砂または土基礎)と下側の一部分をコンクリートで固定する場合(コンクリート基礎)とがある。(図 2.2.6)



(a) 砂または土基礎

(b) コンクリート基礎

JSWAS A-1
[2003年]P42

図 2.2.6 荷重と支承条件

砂または土基礎の場合は、基礎の部分に等分布反力を仮定して(図 2.2.6, (a)), 係数kを求めると底面反力の作用する部分($0 \leq \phi \leq \alpha$)については式(2.2.17)で表わされる。

$$k = \frac{3}{8} + \frac{1}{2\pi} \left\{ \frac{3}{2} \cos \alpha + \frac{\alpha}{2} \cdot \frac{1}{\sin \alpha} - (\pi - \alpha) \sin \alpha \right\} - \frac{1}{3\pi} \cos^2 \alpha \cos \phi - \frac{1}{2} \cdot \frac{1}{\sin \alpha} \sin^2 \phi \dots \dots (2.2.17)$$

ここに、

α : 基礎の支承角の半分(ラジアン)

ϕ : 管の断面の位置を表わす角度で、管底から測る(ラジアン)

等分布反力の条件でモーメントが最大になるのは管底($\phi = 0$ の点)であるので、(式 2.2.17)で $\phi = 0$ とにおいて係数kを用いる。(表 2.2.3)

備 考

表 2.2.3 係数kの値

支承角(度)	砂基礎	コンクリート基礎
60	0.377	—
90	0.314	0.303
120	0.275	0.243
180	—	0.220

2.2.3 管の抵抗曲げモーメントの計算

管の応力計算では、通常の弾性理論に基づく構造力学の手法により、薄肉円環の曲げモーメントを求め、軸方向のモーメント及びせん断力は考慮しない。

管の有する抵抗曲げモーメント M_r ($kN \cdot m/m$)は、ひび割れ荷重を載荷したときに管体に生じる最大曲げモーメントに、管の自重によって生じる曲げモーメントを加えたものであり、式(2.2.18)によって表わされる。

$$M_r = 0.318 QR + 0.239 WR \dots \dots \dots (2.2.18)$$

ここに、

Q: ひび割れ荷重(kN/m) (表 2.2.4)

R: 管厚中心半径(m) (表 2.2.4)

W: 管の自重(kN/m) (表 2.2.4)

JSWAS A-1
[2003年]P40

表 2.2.4 管厚中心半径, 自重

備 考

呼び径	内径D (m)	管 厚 T (m)		管厚中心半径 R (m)		自 重 W (kN/m)	
		A、B、NB、C 異形管	NC形管	A、B、NB、C 異形管	NC形管	A、B、NB、C 異形管	NC形管
150	0.150	0.026		0.0880		0.35	
200	0.200	0.027		0.114		0.46	
250	0.250	0.028		0.139		0.59	
300	0.300	0.030		0.165		0.75	
350	0.350	0.032		0.191		0.92	
400	0.400	0.035		0.218		1.15	
450	0.450	0.038		0.244		1.40	
500	0.500	0.042		0.271		1.72	
600	0.600	0.050		0.325		2.45	
700	0.700	0.058		0.379		3.31	
800	0.800	0.066		0.433		4.31	
900	0.900	0.075		0.488		5.51	
1000	1.000	0.082		0.541		6.69	
1100	1.100	0.088		0.594		7.88	
1200	1.200	0.095		0.648		9.28	
1350	1.350	0.103		0.727		11.28	
1500	1.500	0.112	0.140	0.806	0.820	13.61	17.31
1650	1.650	0.120	0.150	0.885	0.900	16.01	20.36
1800	1.800	0.127	0.160	0.964	0.980	18.45	23.64
2000	2.000	0.145	0.175	1.07	1.09	23.45	28.70
2200	2.200	0.160	0.190	1.18	1.20	28.47	34.24
2400	2.400	0.175	0.205	1.29	1.30	33.98	40.26
2600	2.600	0.190	0.220	1.40	1.41	39.97	46.78
2800	2.800	0.205	0.235	1.50	1.52	46.45	53.78
3000	3.000	0.220	0.250	1.61	1.63	53.41	61.26

JSWAS A-1
[2003年]P41

注 W = π (D + T) T × 24.0

2.2.4 管の安全率の計算

前述の 2.2.2 と 2.2.3 で算出された最大曲げモーメントと管の抵抗曲げモーメントを比較して以下の式を満足することを確認することとする。

$$\frac{M_r}{M_{\max}} \geq 1.25 \dots\dots\dots(2.2.19)$$

JSWAS A-1
[2003年]P42

ここに、

M_r : 管の抵抗曲げモーメント

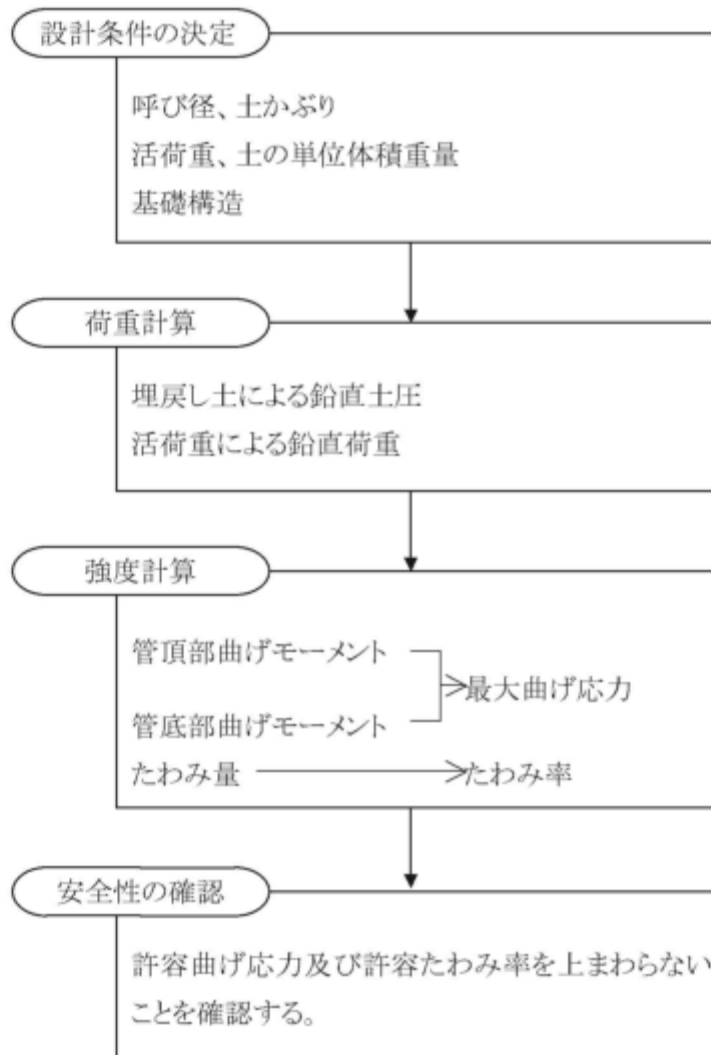
M_{max}: 最大曲げモーメント

2.3 硬質塩化ビニル管の設計

硬質塩化ビニル管の設計は、JSWAS K-1(2010 年版)を参考にして計算を行うものとする。

2.3.1 設計フロー

硬質塩化ビニル管の設計は以下の設計フローに沿って設計を行うものとする。



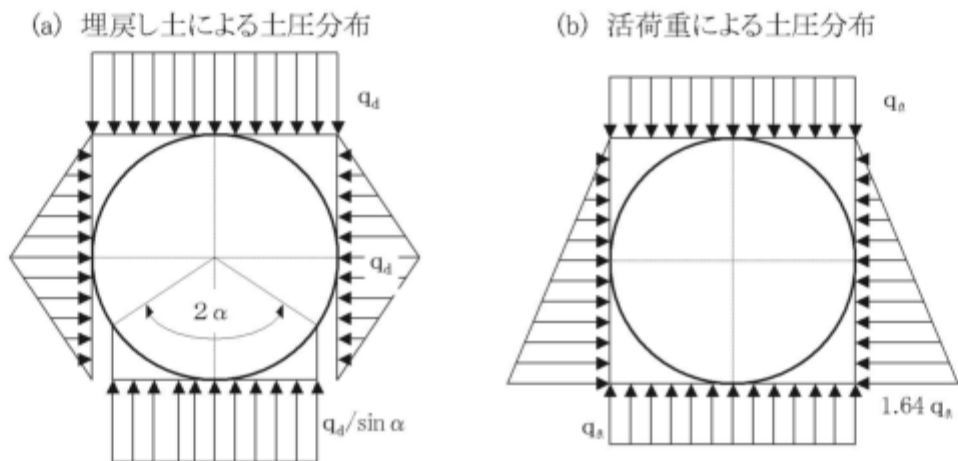
JSWAS K-1
[2010 年]P51

2.3.2 作用荷重

埋設管に加わる荷重は、埋戻し土による荷重及び活荷重による荷重とする。

硬質塩化ビニル管の円周方向設計計算(曲げモーメント及びたわみ計算)に用いる鉛直土圧と水平土圧の分布は、**図 2.3.1**とする。

埋戻し土による土圧分布は、管上土圧と底面反力が等分布の鉛直土圧として上下に作用するものとし、管のたわみによって生じる反力が二等辺三角形の水平土圧として左右に作用するものと想定する。また、活荷重による土圧分布は管上土圧と底面反力が上下とも等しい等分布の鉛直土圧として作用するものとし、管のたわみによって生じる反力が直角三角形の水平土圧として左右に作用するものと想定する。



JSWAS K-1
[2010年]P52

- 注 q_d : 単位面積当たりの埋戻し土による鉛直土圧
 q_0 : 単位面積当たりの活荷重による鉛直荷重
 2α : 有効支承角

図 2.3.1 土圧分布状態

(1) 作用土圧の算定

可とう性管は上部土圧により管側部の埋戻し土と管が一様に変形するため、管に加わる荷重は管幅のみの土圧とし、埋戻し土による鉛直土圧は式(2.3.1)により求める。その結果の一部を表 2.3.1 に示す。

$$q_d = \gamma \cdot H \dots \dots \dots (2.3.1)$$

ここに、

- q_d : 埋戻し土による鉛直土圧 (kN/m²)
 γ : 埋戻し土の単位体積重量 (通常、18kN/m³)
 H : 土かぶり (m)

表 2.3.1 埋戻し土による鉛直土圧

土かぶり (m)	0.5	1.0	1.5	2.0	2.5	3.0	3.5
鉛直土圧(kN/m ²)	9.0	18.0	27.0	36.0	45.0	54.0	63.0
土かぶり (m)	4.0	4.5	5.0	5.5	6.0	6.5	7.0
鉛直土圧(kN/m ²)	72.0	81.0	90.0	99.0	108.0	117.0	126.0

JSWAS K-1
[2010年]P53

(2) 活荷重の算定

活荷重の算定は 2.2.1(2)の活荷重の算定を参照のこと。

2.3.3 応力とたわみの計算

(1) 曲げモーメントの計算

図 2.3.1 の土圧分布で、埋戻し土と活荷重により発生する曲げモーメント及び曲げ応力は、式(2.3.2)及び(2.3.3)で求める。

$$M = (k_1 \cdot q_d + k_2 \cdot q_l) \gamma^2 \dots \dots \dots (2.3.2)$$

$$\sigma = \frac{M}{Z} = \frac{(k_1 \cdot q_d + k_2 \cdot q_l) \gamma^2}{Z} \dots \dots \dots (2.3.3)$$

JSWAS K-1
[2010年]P54

ここに、

M: 単位長さ当たりの埋戻し土と活荷重による曲げモーメントの和(N・mm/mm)

k₁: 埋戻し土による曲げモーメント係数(表 2.3.2 による)

k₂: 活荷重による曲げモーメント係数(表 2.3.2 による)

q_d: 埋戻し土による鉛直土圧(MPa){=N/mm²=10⁻³kN/m²}

q_l: 活荷重による鉛直荷重 (MPa){= N/mm²=10⁻³kN/m²}

γ: 管厚中心半径(mm) (表 2.1.1 による)

σ: 埋戻し土と活荷重による曲げ応力(MPa){= N/mm²}

Z: 単位長さ当たりの断面係数(mm³/mm) (表 2.1.1 による)

(2) たわみ率の計算

図 2.3.1 の土圧分布で、埋戻し土と活荷重により発生する鉛直方向のたわみ量及びたわみ率は、式(2.3.4)及び(2.3.5)で求める。

$$\delta = (k_3 \cdot q_d + k_4 \cdot q_l) \frac{\gamma^4}{E \cdot I} \dots \dots \dots (2.3.4)$$

$$V = \frac{\delta}{2\gamma} \times 100 \dots \dots \dots (2.3.5)$$

ここに、

δ :埋戻し土と活荷重によるたわみ量の和(mm)

k_3 :埋戻し土による鉛直方向のたわみ係数(表 2.3.2 による)

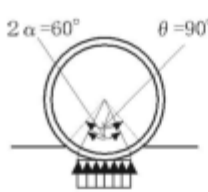
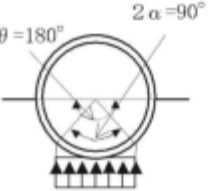
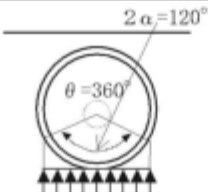
k_4 :活荷重による鉛直方向のたわみ係数(表 2.3.2 による)

E:硬質塩化ビニル管の弾性係数(2942MPa) {2942N/mm²}

I:単位長さ当たりの断面2次モーメント(mm⁴/mm) (表 2.1.1 による)

V:たわみ率(%)

表 2.3.2 基礎条件と係数の関係

基礎条件	施工 支承角 θ	有効 支承角 2α	管の 位置	曲げモーメント係数		たわみ係数		基礎施工状態
				k_1	k_2	k_3	k_4	
A	90°	60°	管頂	0.132	0.079	0.102	0.030	
			管底	0.223	0.011			
B	180°	90°	管頂	0.120	0.079	0.085	0.030	
			管底	0.160	0.011			
C	360°	120°	管頂	0.107	0.079	0.070	0.030	
			管底	0.121	0.011			

JSWAS K-1
[2010年]P55

注 硬質塩化ビニル管の設計に用いる基礎構造は、有効支承角 120° (C 基礎)を標準とする。

2.3.4 管の安全性の確認

(1) 許容曲げ応力度

許容曲げ応力 (σ_a) は、17.7MPa[N/mm²]とする。これは、硬質塩化ビニル管の曲げ強さ88.3MPa[N/mm²]を安全率5で除したものである。安全率を5としているのは硬質塩化ビニル管の安全率を諸外国では破壊強度に対して4.0～5.0を考慮しているので、その安全側をとったものである。

JSWAS K-1
[2010年]P56

(2) 許容たわみ率

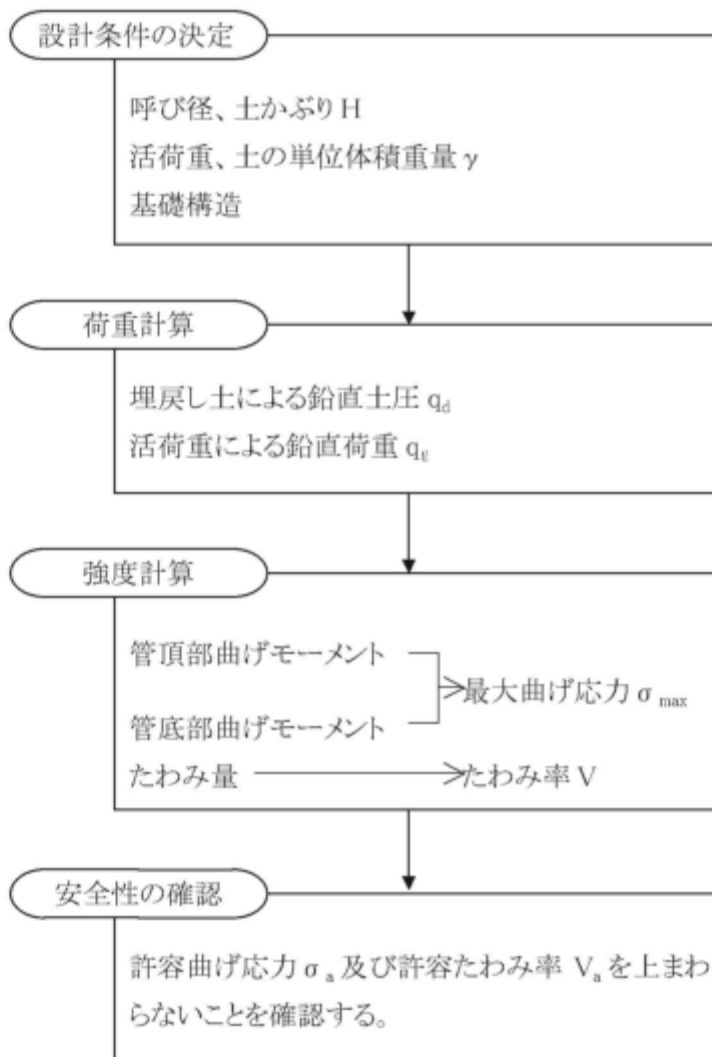
許容たわみ率 (V_a) は、5%とする。5%としたのは、管路機能保持の面から一般的に可とう性管に適用されている規定に準じたものである。

2.4 リブ付硬質塩化ビニル管の設計

リブ付硬質塩化ビニル管の設計は、JSWAS K-13(2003年版)を参考にして計算を行うものとする。

2.4.1 設計フロー

リブ付硬質塩化ビニル管の設計は以下の設計フローに沿って設計を行うものとする。



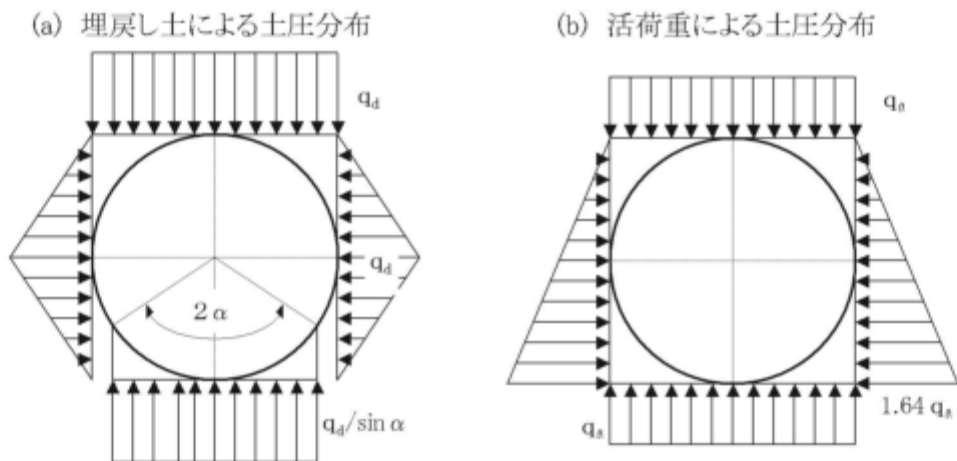
JSWAS K-13
[2003年]P39

2.4.2 作用荷重

埋設管に加わる荷重は、埋戻し土による荷重及び活荷重による荷重とする。

リップ付硬質塩化ビニル管の円周方向設計計算(曲げモーメント及びたわみ計算)に用いる鉛直土圧と水平土圧の分布は、**図 2.4.1**とする。

埋戻し土による土圧分布は、管上土圧と底面反力が等分布の鉛直土圧として上下に作用するものとし、管のたわみによって生じる反力が二等辺三角形の水平土圧として左右に作用するものと想定する。また、活荷重による土圧分布は管上土圧と底面反力が上下とも等しい等分布の鉛直土圧として作用するものとし、管のたわみによって生じる反力が直角三角形の水平土圧として左右に作用するものと想定する。



注 q_d : 単位面積当たりの埋戻し土による鉛直土圧
 q_0 : 単位面積当たりの活荷重による鉛直荷重
 2α : 有効支承角

図 2.4.1 土圧分布状態

(1) 作用土圧の算定

可とう性管は上部土圧により管側部の埋戻し土と管が一様に変形するため、管に加わる荷重は管幅のみの土圧とし、埋戻し土による鉛直土圧は式(2.4.1)により求める。その結果の一部を表 2.4.1 に示す。

$$q_d = \gamma \cdot H \dots \dots \dots (2.4.1)$$

ここに、

- q_d : 埋戻し土による鉛直土圧 (kN/m²)
- γ : 埋戻し土の単位体積質量 (通常、18kN/m³)
- H: 土かぶり (m)

JSWAS K-13
 [2003 年]P40

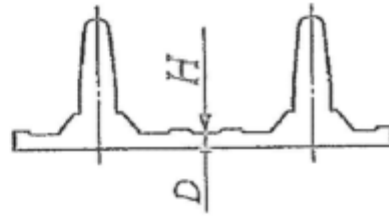


図 2.4.2 土かぶりの位置

表 2.4.1 埋戻し土による鉛直土圧

土かぶり (m)	0.5	1.0	1.5	2.0	2.5	3.0	3.5	4.0
鉛直土圧(kN/m ²)	9.0	18.0	27.0	36.0	45.0	54.0	63.0	72.0
土かぶり (m)	4.5	5.0	5.5	6.0	6.5	7.0	7.5	8.0
鉛直土圧(kN/m ²)	81.0	90.0	99.0	108.0	117.0	126.0	135.0	144.0

注 $\gamma = 18\text{kN/m}^3$

(2) 活荷重の算定

活荷重の算定は 2.2.1(2)の活荷重の算定を参照のこと。

2.4.3 応力とたわみの計算

(1) 曲げモーメントの計算

図 2.4.1 の土圧分布で、埋戻し土と活荷重により発生する曲げモーメント及び曲げ応力は、式(2.4.2)及び(2.4.3)で求める。

$$M = (k_1 \cdot q_d + k_2 \cdot q_l) \gamma'^2 \dots\dots\dots (2.4.2)$$

$$\sigma = \frac{M}{Z} = \frac{(k_1 \cdot q_d + k_2 \cdot q_l) \gamma'^2}{Z} \dots\dots\dots (2.4.3)$$

ここに、

M: 単位長さ当たりの埋戻し土と活荷重による曲げモーメントの和(N・mm/mm)

k_1 : 埋戻し土による曲げモーメント係数(表 2.4.2 による)

k_2 : 活荷重による曲げモーメント係数(表 2.4.2 による)

q_d : 埋戻し土による鉛直土圧(MPa){=N/mm²=10³kN/m²}

q_l : 活荷重による鉛直荷重 (MPa){= N/mm²=10³kN/m²}

γ' : 管断面の中立軸までの半径(mm) (表 2.4.3 による)

σ : 埋戻し土と活荷重による曲げ応力(MPa){= N/mm²}

Z: 単位長さ当たりの断面係数(mm³/mm) (表 2.4.3 による)

(2) たわみ率の計算

図 2.4.1 の土圧分布で、埋戻し土と活荷重により発生する鉛直方向のたわみ量及びたわみ率は、式(2.4.4)及び(2.4.5)で求める。

$$\delta = (k_3 \cdot q_d + k_4 \cdot q_l) \frac{\gamma'^4}{E \cdot I} \dots\dots\dots (2.4.4)$$

$$V = \frac{\delta}{2\gamma'} \times 100 \dots\dots\dots (2.4.5)$$

ここに、

δ :埋戻し土と活荷重によるたわみ量の和(mm)

k_3 :埋戻し土による鉛直方向のたわみ係数(表 2.4.2 による)

k_4 :活荷重による鉛直方向のたわみ係数(表 2.4.2 による)

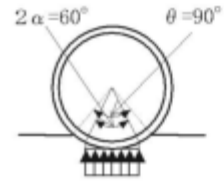
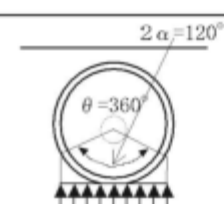
E :リブ付硬質塩化ビニル管の弾性係数(2942MPa)
{2942N/mm²}

I :単位長さ当たりの断面2次モーメント(mm⁴/mm)(表 2.1.2 による)

V :たわみ率(%)

JSWAS K-13
[2003年]P42

表 2.4.2 基礎条件と係数の関係

基礎条件	施工 支承角 θ	有効 支承角 2α	管の 位置	曲げモーメント係数		たわみ係数		基礎施工状態	基礎 材料
				k_1	k_2	k_3	k_4		
A	90°	60°	管頂	0.132	0.079	0.102	0.030		砂
			管底	0.223	0.011				
B	180°	90°	管頂	0.120	0.079	0.085	0.030		砂・ 碎石
			管底	0.160	0.011				
C	360°	120°	管頂	0.107	0.079	0.070	0.030		砂・ 碎石
			管底	0.121	0.011				

JSWAS K-13
[2003年]P43

表 2.4.3 設計に用いる寸法緒元

呼び径	管断面の中立軸 までの半径	管長1mm当りの断面 2次モーメント	管長1mm当りの 断面係数
	r' (mm)	I (mm ⁴ /mm)	Z (mm ³ /mm)
150	77.87	27.3	9.51
200	103.75	63.0	16.94
250	129.73	122.5	25.63
300	155.69	211.9	36.60
350	181.88	344.7	49.88
400	204.77	301.6	63.21
450	229.98	424.3	85.29

注1 管断面の中立軸までの半径 r' 及び断面2次モーメントは、リブ断面の各部寸法の最小+ $\frac{\text{許容差}}{2}$ から求め、性能規格値より定められたものである。

2 断面係数は、 Z 強度計算の対象となる管内面に対する値とし $\frac{I}{r' - \text{管内半径}}$ である。

JSWAS K-13
[2003年]P43

JSWAS K-13
[2003年]P44

2.4.4 管の安全性の確認

(1) 許容曲げ応力度

許容曲げ応力(σ_a)は、17.7MPa[N/mm²]とする。これは、リブ付硬質塩化ビニル管の曲げ強さ88.2MPa[N/mm²]を安全率5で除したものである。安全率を5としているのはリブ付硬質塩化ビニル管の安全率を諸外国では破壊強度に対して4.0~5.0を考慮しているので、その安全側をとったものである。

(2) 許容たわみ率

許容たわみ率(V_a)は、4%とする。リブ付硬質塩化ビニル管の許容たわみ率については、剛性が高いことを考慮して定めた。

2.5 水道用ゴム輪形耐衝撃性硬質塩化ビニル管の設計

水道用ゴム輪形耐衝撃性硬質塩化ビニル管の設計は JSWAS K-1 を参考にして計算を行うものとする。

2.6 下水道用ダクタイトル鑄鉄管の設計

下水道用ダクタイトル鑄鉄管の設計は JSWAS G-1 を参考にして計算を行うものとする。

§ 3. 推進工

備 考

3.1 一般

3.1.1 設計の手順

推進工法の設計は、認可設計、基本設計並びに調査結果等を十分に把握して行わなければならない。

推進工法の設計は、認可設計及び基本設計において定められた「呼び径」、「管種」、「勾配」、「線路延長」、「管きよの深さ」等の施設計画、各種調査結果を整理して得られた「立地」、「支障物」等の社会的条件、「地形」、「土質」等の自然的条件、「騒音」、「振動」、「水質」等の環境的条件、「道路」、「河川」等の当該地域に係る関連計画等を確認し、図 3.1.1 のような比較検討、各種計算等を行う。

下水道推進工法の
指針と解説
[2010年]P12～13

(1) 路線計画

路線計画は、施工性、安全性、経済性等を考慮して総合的に優れたものとするため、図 3.1.2 のように条件整理、影響解析、対応策の検討を行い確定する。

路線計画における作業項目は、次のとおりである。

1) 立坑位置の選定

立坑位置は、流入管の位置及びマンホール形状等、道路形態、交通量、地下埋設物、架空線、周辺的环境条件(病院、学校等)、騒音、振動、水質等の制約条件並びに維持管理の容易さ等に留意し、工事用地が確保できる箇所を選定する。

2) 平面線形の計画

平面線形は、立坑位置、道路占用条件、地下埋設物条件等を考慮し、原則として直線線形で計画する。ただし、立坑作業用地の確保が困難な場合等は、施工の安全性、将来の維持管理及びこれらの総合的な経済性等を十分調査して曲線線形を比較検討する。このとき、曲線半径や推進延長等の設定に留意する。(「3.2.4 曲線推進の設計」参照)

3) 縦断線形の計画

縦断線形は、認可設計及び基本設計で定められた管きよの深さ、勾配、既設管底高のほか、土質、他の埋設物及び周辺構造物等との離隔距離等を検討して決定する。

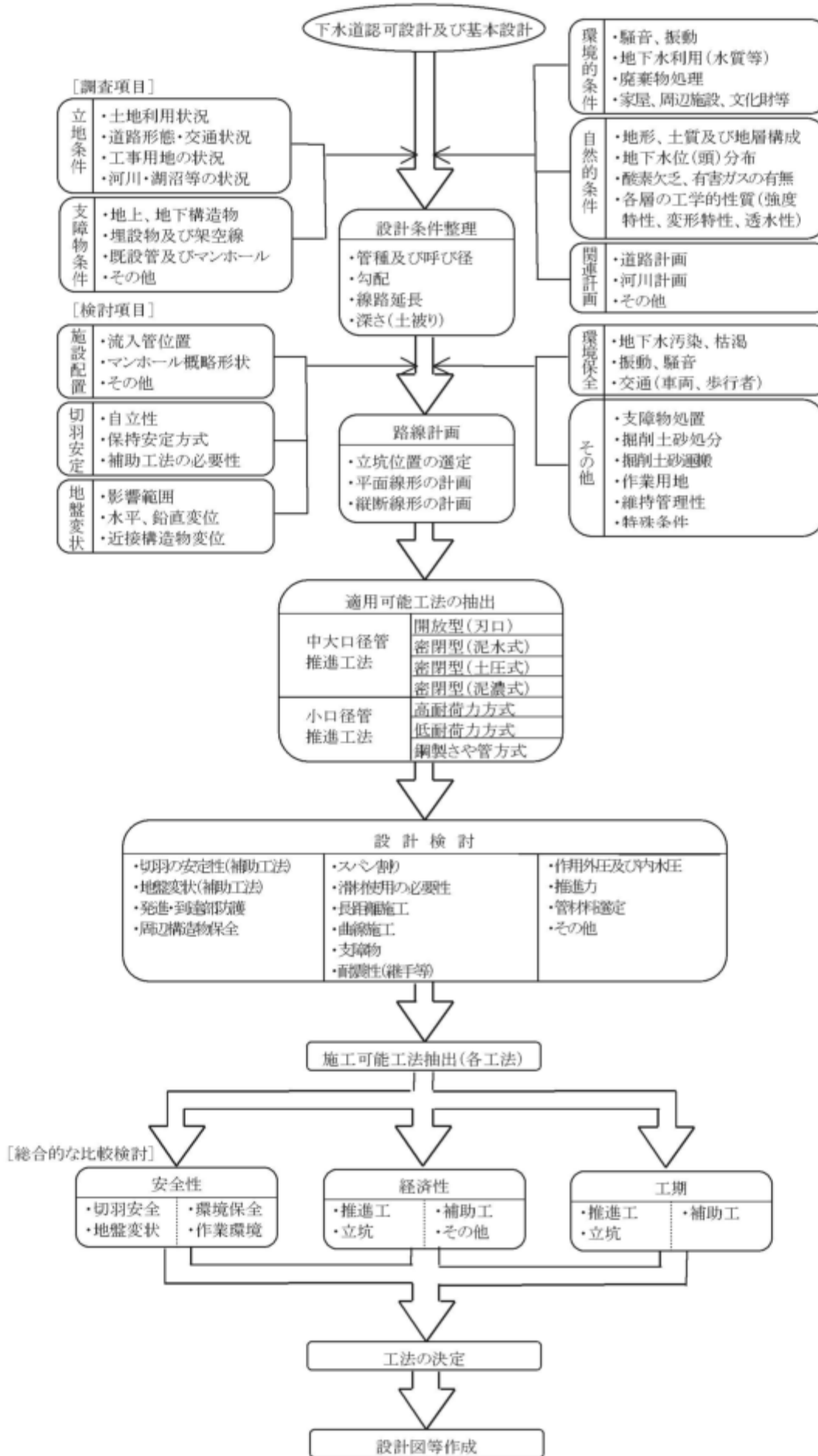


図 3.1.1 推進工法の設計手順

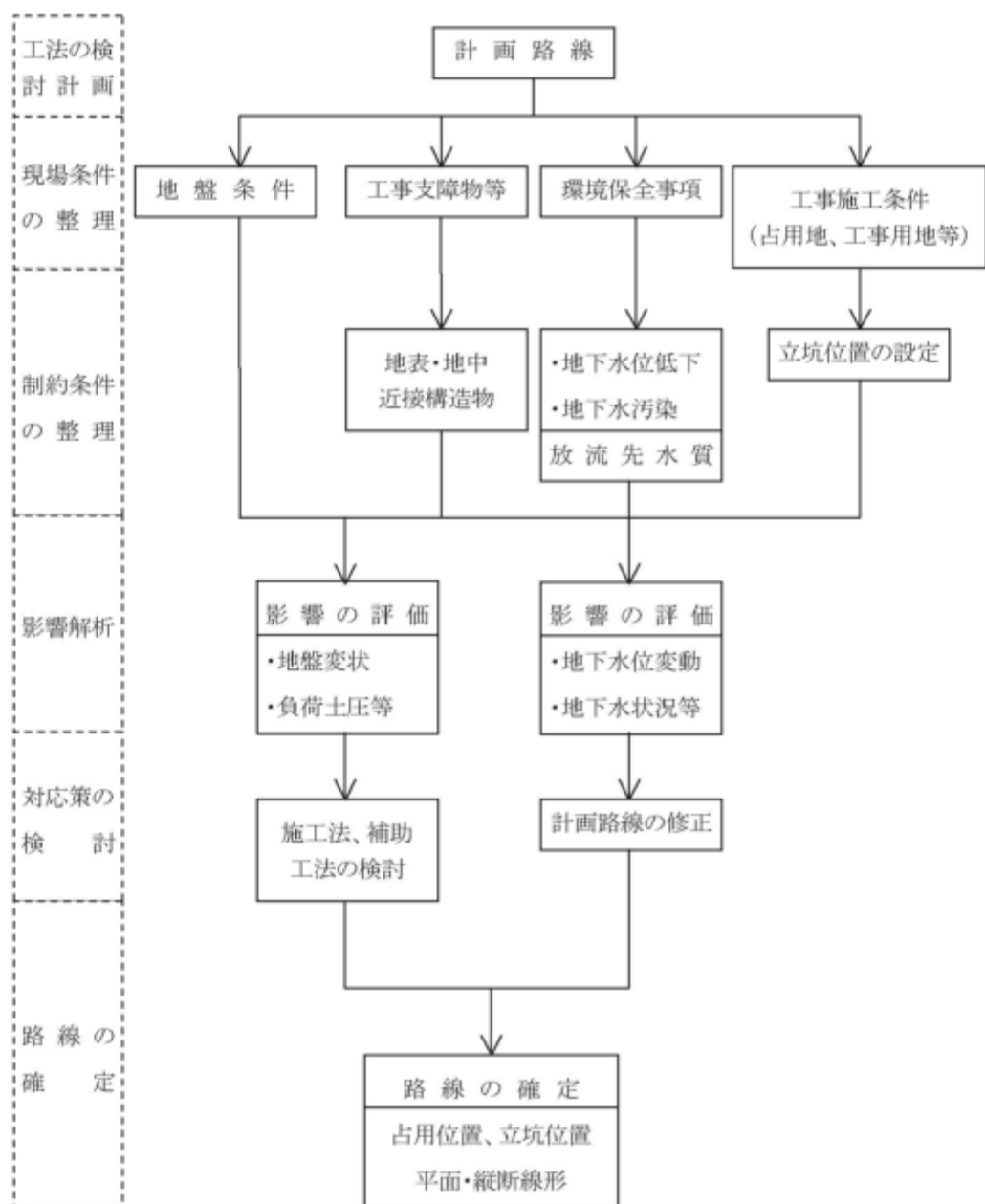


図 3.1.2 路線の選定フロー

3.1.2 推進力算定式の適用

各推進工法に適用する推進力算定式は表 3.1.1 のとおりである。

表 3.1.1 推進力算定式適用一覧

推進工法		推進力算定式
中 大 口 径 管 法	刃口推進工法	協会式
	土圧式推進工法	泥水土圧式
	泥水式推進工法	泥水土圧式
	泥濃式推進工法	泥濃式算定式
小 口 径 管 法	高耐荷力管推進工法	高耐荷力泥水・泥土圧方式算定式
	低耐荷力管推進工法	低耐荷力方式算定式

- ①下水道協会式 (協会式) : 刃口推進工法に適用する。
- ②泥水・土圧式算定式 (泥水土圧式) : 中大口径管の泥水式・土圧式推進工法に適用する。
- ③泥濃式算定式 (泥濃式) : 中大口径管の泥濃式推進工法に適用する。
- ④高耐荷力泥水・泥土圧方式算定式 : 高耐荷力方式小口径管の推進工法 (高耐荷力式) に適用する。
- ⑤低耐荷力方式算定式 (低耐荷力式) : 低耐荷力方式小口径管の密閉型推進工法に適用する。

注 高耐荷力方式は、管の耐荷力と推進力の関係を算定式により確定し、主として長距離施工で行える泥水方式、泥土圧方式において管種(50N/mm²、70N/mm²)の使い分けを示すものである。施工可能延長については各工法により異なるため目安として(社)日本下水道管渠推進技術協会資料等も参考として決定する。

[参考]

基本式: 本式は推進工法における基本式であり、下水道協会式の原形である。



図 3.1.3 算定式の区分

()は略称

備考

下水道推進工法の
指針と解説
[2010年]P46

3.1.3 推進管の種類

推進管の種類は表 3.1.2～表 3.1.5 に示すとおりであり、推進管の外圧強さ、許容耐荷力は表 3.1.6～表 3.1.14 に示すとおりである。

表 3.1.2 推進工法用鉄筋コンクリート管の種類と規格名

規格発行団体名	規格名	規格番号	呼び径	
			標準管	中押管
日本下水道協会規格 JSWAS	下水道推進工法用鉄筋コンクリート管	A-2	800～3,000	1,000 ～ 3,000
			標準管	中押管
	下水道小口径管推進工法用鉄筋コンクリート管	A-6	200～700	200～700
標準管			中押管	
	下水道推進工法用ガラス繊維鉄筋コンクリート管	A-8	800～3,000	1,000 ～ 3,000
			標準管	中押管

下水道推進工法の指針と解説
[2010年]P31～35

表 3.1.3 推進工法用ダクタイル鋳鉄管の種類と規格名

規格発行団体名	規格名	規格番号	呼び径
日本下水道協会規格 JSWAS	下水道推進工法用ダクタイル鋳鉄管	G-2	250～2,600

表 3.1.4 推進工法用硬質塩化ビニル管の種類と規格名

規格発行団体名	規格名	規格番号	呼び径
日本下水道協会規格 JSWAS	下水道推進工法用硬質塩化ビニル管	K-6	150～450

表 3.1.5 推進工法用硬質塩化ビニル管の種類と規格名

規格発行団体名	規格名	規格番号	呼び径
日本工業規格 JIS	一般構造用炭素鋼鋼管	G 3444	21.7～3,500
	配管用炭素鋼鋼管	G 3452	6～500
	圧力配管用炭素鋼鋼管	G 3454	6～650
	高圧配管用炭素鋼鋼管	G 3455	～400
	高温配管用炭素	G 3456	6～500
	高圧配管用炭素鋼鋼管	G 3457	350～2,000
	配管用アーク溶接炭素鋼鋼管	G 3460	6～500
日本水道鋼管協会規格 WSP	水道用推進鋼管	018	600～2,600

表 3.1.6 推進管の外圧強さ(JSWAS A-2)

備 考

単位(kN/m(kgf/m))

呼び径	ひび割れ荷重		破壊荷重	
	1 種	2 種	1 種	2 種
800	35.4(3,600)	70.7(7,200)	57.9(5,900)	106(10,800)
900	38.3(3,900)	76.5(7,800)	64.8(6,600)	115(11,700)
1000	41.2(4,200)	82.4(8,400)	71.6(7,300)	124(12,600)
1100	42.7(4,350)	85.4(8,700)	78.5(8,000)	128(13,000)
1200	44.2(4,500)	88.3(9,000)	86.3(8,800)	133(13,500)
1350	47.1(4,800)	94.2(9,600)	98.1(10,000)	142(14,400)
1500	50.1(5,100)	101(10,200)	110(11,200)	151(15,300)
1650	53.0(5,400)	106(10,800)	122(12,400)	159(16,200)
1800	55.9(5,700)	112(11,400)	134(13,600)	168(17,100)
2000	58.9(6,000)	118(12,000)	142(14,400)	177(18,000)
2200	61.8(6,300)	124(12,600)	149(15,100)	186(18,900)
2400	64.8(6,600)	130(13,200)	155(15,800)	195(19,800)
2600	67.7(6,900)	136(13,800)	163(16,600)	203(20,700)
2800	70.7(7,200)	142(14,400)	170(17,300)	212(21,600)
3000	73.6(7,500)	148(15,000)	177(18,000)	221(22,500)

JSWAS A-2
[1999年]P2

注1 ひび割れ荷重とは、管に幅 0.05mm のひび割れを生じたときの試験機が示す荷重を有効長(L)で除した値をいい、破壊荷重とは試験機が示す最大荷重を有効長(L)で除した値をいう。

2 中押管については、Tのみひび割れ荷重を適用する。

表 3.1.7 推進管の外圧強さ(JSWAS A-8)

単位(kN/m)

呼び径	ひび割れ荷重			破壊荷重		
	1種	2種	3種	1種	2種	3種
800	52	71	90	95	127	159
900	55	77	99	100	139	178
1000	59	83	106	106	150	193
1100	62	86	109	112	153	195
1200	65	89	112	117	159	202
1350	70	95	119	126	170	214
1500	75	101	126	135	180	225
1650	80	106	133	144	192	240
1800	84	112	141	151	203	254
2000	89	118	148	159	212	265
2200	94	124	154	168	223	278
2400	98	130	162	175	233	291
2600	102	136	169	183	242	301
2800	106	142	177	190	251	311
3000	111	148	184	197	259	322

備考

JSWAS A-8
[2009年]P2

表 3.1.8 推進管の許容耐荷力(JSWAS A-2)

呼び径	内径 D (mm)	D ₁₋₃ (mm)	A _e (m ²)	W (kN/m)	F _a (kN)	
					σ _c = 50N/mm ²	σ _c = 70N/mm ²
800	800	930	0.17664	5.31	2,296	3,091
900	900	1,050	0.22973	6.72	2,986	4,020
1000	1,000	1,170	0.28973	8.29	3,767	5,070
1100	1,100	1,280	0.33646	9.54	4,374	5,888
1200	1,200	1,400	0.40841	11.40	5,309	7,147
1350	1,350	1,560	0.47996	13.90	6,239	8,399
1500	1,500	1,740	0.61073	17.31	7,939	10,688
1650	1,650	1,910	0.72696	20.36	9,451	12,722
1800	1,800	2,080	0.85326	23.64	11,092	14,932
2000	2,000	2,310	1.04937	28.70	13,642	18,364
2200	2,200	2,540	1.26575	34.24	16,455	22,151
2400	2,400	2,760	1.45896	40.26	18,966	25,532
2600	2,600	2,990	1.71225	46.78	22,259	29,964
2800	2,800	3,220	1.98580	53.78	25,815	34,752
3000	3,000	3,450	2.27962	61.26	29,635	39,893

注 表中、A_eは{(D₁₋₃)²-D²}π/4で求めた有効断面積、Wは中央断面で求めた重量でW=π(D+T)・T×24.0で計算した。F_aの計算に用いた許容平均圧縮応力度σ_{ma}は、σ_c=50N/mm²については13.0N/mm²、σ_c=70N/mm²については17.5N/mm²とした。

備 考

下水道推進工法の
指針と解説
[2010年]P40

表 3.1.9 推進管の許容耐荷力(JSWAS A-8)

呼び径	内径 D (mm)	D ₁₋₃ (mm)	Ae (m ²)	W (kN/m)	Fa (kN)	
					σ _c = 70N/mm ²	σ _c = 90N/mm ²
800	800	930	0.17664	5.31	3,091	3,974
900	900	1,050	0.22973	6.72	4,020	5,169
1000	1,000	1,170	0.28973	8.29	5,070	6,519
1100	1,100	1,280	0.33646	9.54	5,888	7,570
1200	1,200	1,400	0.40841	11.40	7,147	9,189
1350	1,350	1,560	0.47996	13.90	8,399	10,799
1500	1,500	1,740	0.61073	17.31	10,688	13,741
1650	1,650	1,910	0.72696	20.36	12,722	16,357
1800	1,800	2,080	0.85326	23.64	14,932	19,198
2000	2,000	2,310	1.04937	28.70	18,364	23,611
2200	2,200	2,540	1.26575	34.24	22,151	28,479
2400	2,400	2,760	1.45896	40.26	25,532	32,827
2600	2,600	2,990	1.71225	46.78	29,964	38,526
2800	2,800	3,220	1.98580	53.78	34,752	44,681
3000	3,000	3,450	2.27962	61.26	39,893	51,291

注 表中、Ae は $\{(D_1-3)^2-D^2\} \pi/4$ で求めた有効断面積、Wは中央断面で求めた重量で $W = \pi(D+T) \cdot T \times 24.0$ で計算した。Faの計算に用いた許容平均圧縮応力度 σ_{ma} は、
 $\sigma_c=70/\text{mm}^2$ については $17.5\text{N}/\text{mm}^2$ 、 $\sigma_c=90\text{N}/\text{mm}^2$ については $22.5\text{N}/\text{mm}^2$ とした。

備考

下水道推進工法の
指針と解説
[2010年]P41

表 3.1.10 推進管の外圧強さ(JSWAS A-6)

備 考

呼び径	単位(kN/m(kgf/m))			
	ひび割れ荷重		破壊荷重	
	1 種	2 種	1 種	2 種
200	31.4(3,200)	62.8(6,400)	47.1(4,800)	94.2(9,600)
250	32.4(3,300)	64.8(6,600)	49.1(5,000)	97.1(9,900)
300	34.4(3,500)	68.7(7,000)	52.0(5,300)	103.0(10,500)
350	37.3(3,800)	74.6(7,600)	55.9(5,700)	112.0(11,400)
400	39.3(4,000)	78.5(8,000)	58.9(6,000)	118.0(12,000)
450	42.2(4,300)	84.4(8,600)	63.8(6,500)	127.0(12,900)
500	44.2(4,500)	88.3(9,000)	66.7(6,800)	133.0(13,500)
600	46.1(4,700)	92.2(9,400)	69.7(7,100)	138.0(14,000)
700	48.1(4,900)	96.2(9,800)	72.6(7,400)	143.0(14,500)

JSWAS A-6
[2000年]P2

注 ひび割れ荷重とは、管に幅 0.05mm のひび割れを生じたときの試験機が示す荷重を有効長(L)で除した値をいい、破壊荷重とは試験機が示す最大荷重を有効長(L)で除した値をいう。

表 3.1.11 推進管の外圧強さ(JSWAS K-6)

JSWAS K-6
[2009年]P21

種 類	許容曲げ応力	許容たわみ率
	σ_a	Va
	MPa(N/mm ²)	%
SUSカラー付直管 スパイラル継手付直管	17.7	3

表 3.1.12 推進管の許容耐荷力 (JSWAS A-6)

呼び径	内径 D (mm)	D ₁ -2S (mm)	Ae (m ²)	W (kN/m)	Fa (kN)	
					σ c= 50N/mm ²	σ c= 70N/mm ²
200	200	295	0.03693	1.15	480	646
250	250	337	0.04011	1.26	521	702
300	300	391	0.04939	1.53	642	864
350	350	447	0.06072	1.85	789	1,063
400	400	503	0.07305	2.20	950	1,278
450	450	561	0.08814	2.61	1,146	1,542
500	500	617	0.10264	3.01	1,334	1,796
600	600	731	0.13694	4.10	1,780	2,396
700	700	851	0.18394	5.36	2,391	3,219

注 表中、Ae は $\{(D_1-2S)^2-D^2\} \pi/4$ で求めた有効断面積、Wは中央断面で求めた重量で $W=\pi(D+T) \cdot T \times 24.0$ で計算した。Fa の計算に用いた許容平均圧縮応力度 σ_{ma} は、 $\sigma c=50/\text{mm}^2$ については $13.0\text{N}/\text{mm}^2$ 、 $\sigma c=70/\text{mm}^2$ については $17.5\text{N}/\text{mm}^2$ とした。

表 3.1.13 推進管の許容耐荷力 (JSWAS K-6)

(単位 kN)

呼び径	SUSカラー付直管 スパイラル継手付直管
150	62.4
200	111.6
250	204.1
300	322.2
350	347.7
400	476.1
450	628.8

備 考

下水道推進工法の
指針と解説

[2010年]P41

JSWAS K-6
[2009年]P22

表 3.1.14 許容曲げ応力及び許容たわみ率(JSWAS K-6)

種 類	許容曲げ応力 σ_a (kN/mm ²)	許容たわみ率 V_a
リップカラー付直管	17.6	5
SUS カラー付直管	17.6	3
スパイラル継手付直管	17.6	3

注1 許容曲げ応力:硬質塩化ビニル管の曲げ強さ 88N/mm² に対して安全率を 5 とした値である。

2 許容たわみ率:基礎実験における負圧試験の結果を考慮して定めた。

備 考

JSWAS K-6
[1998 年]P28

3.2 推進管の設計

3.2.1 推進工法の選定

推進工法の選定にあたっては、大別された推進方式(以下、「大別方式」という)ごとに、路線の状況、施工区間の延長、土質条件、線形、その他周囲の施工環境、工期等、諸条件に対する適用範囲が異なるので留意する。また、必要な補助工法、地下埋設物等の移設等も考慮した安全で確実な施工が可能で、経済的な工法を選定しなければならない。

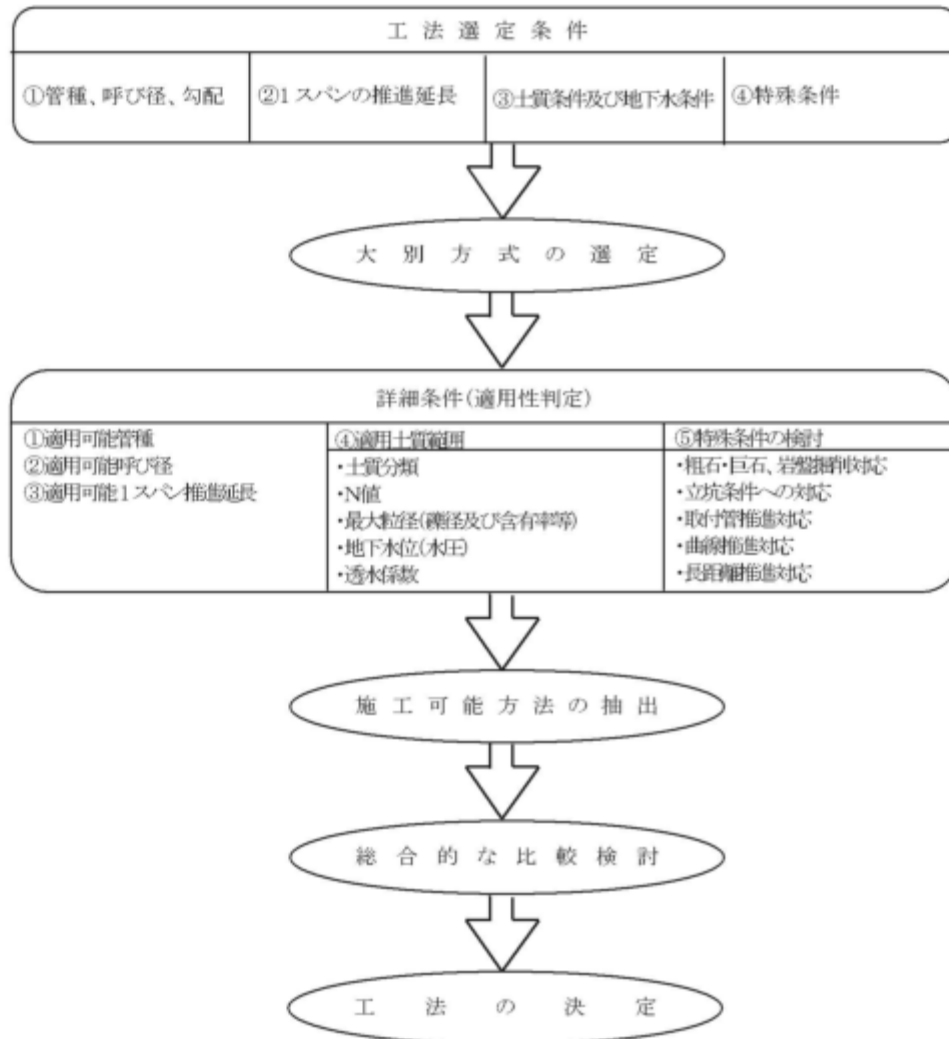


図 3.2.1 工法選定フロー

下水道推進工法の
指針と解説
[2010年]P18～19

3.2.2 推進管にかかる荷重

1 外圧荷重

推進管に作用する外圧荷重としては、常時作用する荷重と施工時に作用する荷重に大別される。これらの外圧荷重に対して、推進管が十分安全であることの確認が必要である。

(1) 常時作用する荷重

1) 管自重

管の自重は、推進力の算定においては考慮するが、断面方向の安全性の検討においては考慮しない。

2) 管に作用する等分布荷重

管に作用する等分布荷重には、活荷重、土圧、地盤反力、地下水圧がある。管の鉛直方向の耐荷力を検討するための土圧は鉛直土圧を考慮し、これに釣合うように支承角 120 度の範囲で等分布の地盤反力が発生すると考える。なお、鉛直土圧は土被りにより直土圧と緩み土圧を使い分け、推進工法では全ての地盤で土水一体として土圧を算出する。直土圧を採用した場合は、鉛直土圧に活荷重を加算するが、緩み土圧には上載荷重の影響が式に含まれているため、活荷重を加算する必要はない。

なお、直土圧を採用した場合の管に作用する等分布荷重は式(3.2.1)に示すように活荷重を考慮し、鉛直荷重と活荷重の和としてあらわされる。

$$q = w + p \dots\dots\dots (3.2.1)$$

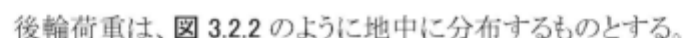
ここに、

- q : 管に作用する等分布荷重(kN/m²)
- w : 土による鉛直等分布荷重(kN /m²)
- p : 活荷重(kN /m²)

① 活荷重

活荷重は、その布設位置の条件により異なる。道路下の場合には T-25、また、鉄道軌道を横断する場合は、管理者に確認の上、軌道の車両荷重を、さらに、T 荷重が載荷する場合は、管材に不利な応力を与える荷重を考慮する。なお、鉄道新設、河川築堤の嵩上げ等の計画がある場合は、その計画に見合った盛土荷重を見込まなければならない。

ここに、設計自動車荷重 250kN(「道路橋示方書・同解説」に定められた後輪荷重)として活荷重を求めると式(3.2.2)になる。

後輪荷重は、 3.2.2 のように地中に分布するものとする。

$$p = \frac{2P(1+i) \times \beta}{C(a+2H \cdot \tan\theta)} \dots\dots\dots (3.2.2)$$

ここに、

- p : 活荷重(kN/m²)
- H : 土被り(m)
- P : 後輪荷重(=100kN)
- a : タイヤの接地長(=0.2 m)
- C : 車両の占有幅(=2.75 m)
- θ : 荷重の分布角(度)(=45)
- i : 衝撃係数(表 3.2.1)
- β : 低減係数(表 3.2.2)

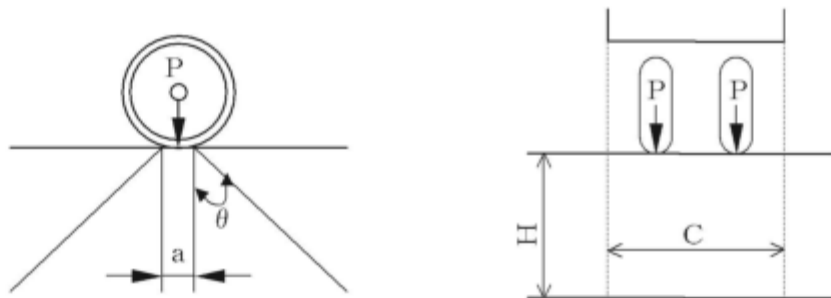


図 3.2.2 後輪荷重の分布

表 3.2.1 衝撃係数

H(m)	$H \leq 1.5$	$1.5 < H < 6.5$	$H \geq 6.5$
i	0.5	$0.65 - 0.1 H$	0

表 3.2.2 低減係数

	土被 $H \leq 1$ mかつ 内径 ≥ 4 mの場合	左記以外の場合
β	1.0	0.9

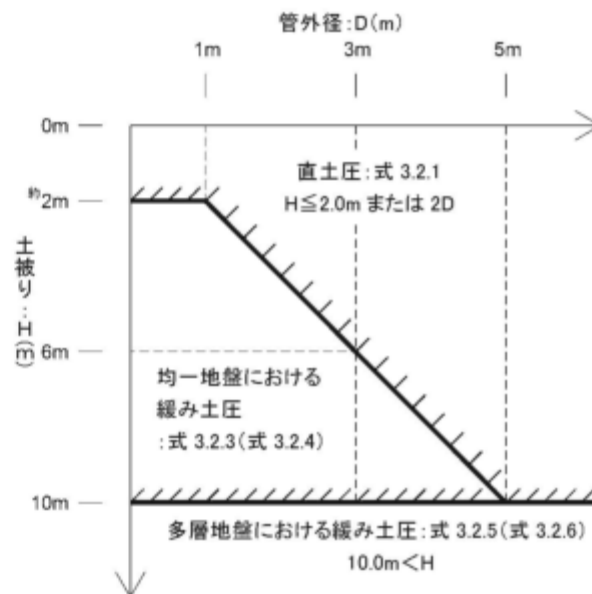
大型車両の乗り入れがないことが確実な場合は別途検討するものとする。

② 土圧

管の延長方向の耐荷力を検討する場合の土圧は鉛直土圧のみを考慮する。鉛直土圧の算定は、土被りにより直土圧(全土荷重)と Terzaghi の緩み土圧を使い分ける。

推進管の深さは、一般的に $1.0 \sim 1.5D$ (D : 管外径) を満足するように計画されるが、土被りが $2D$ 程度以下の場合、想定される緩み高さ ($1 \sim 1.5D$) から地表面までの土の厚さがあまり無いので、土のアーチング効果は期待しない方がよいと考えられる。また、地表面から 2 m 程度は、路盤や埋土等で土質性状が不明確な場合が多い。このような場合は、直土圧の採用が安全側である。土被りが推進管外径の 2 倍又は 2 m 以上になると、土のアーチング効果が比較的信頼できるようになるので、緩み土圧の採用が可能となる。

参考として、鉛直土圧の一般的な使い分けについて、**図 3.2.3** に管外径と土被りによる土圧算定式の適用区分図、**表 3.2.3** にその適用式ごとの活荷重、土質等の適用区分を示す。これらは、一般的な使い分けとして整理したものであるので、地盤条件等を考慮して、適切な土圧算定式を採用することが重要である。



注1 ()内の式は内部摩擦角 $\phi=0$ の場合を示す。

2 地表面から 2 m 程度は、土質性状が明確で無いことを想定している。

図 3.2.3 土圧算定式の適用区分図

表 3.2.3 土圧算定式の適用区分

鉛直土圧	直土圧	均一地盤における 緩み土圧	多層地盤における 緩み土圧
土圧算定式 ($\phi=0$ の場合)	式 3.2.1	式 3.2.3 (式 3.2.4)	式 3.2.5 (式 3.2.6)
活荷重	式 3.2.2 ^(註1)	— ^(註2)	— ^(註2)
適用土被り H(m)	$H \leq 2D$ 又は 約 2.0	$2D$ 又は約 $2.0 < H \leq 10.0$	$10.0 \leq H$
粘着力 c	—	N 値 < 2 の場合は $C=0$ 、 $2 \leq N$ 値 25 の場合は $C/2$ ^(註3)	
地下水圧	—	原則として全ての地盤を土水一体とする	
層区分	—	—	$1 \sim 1.5D$ ^(註4)

注1 自動車の後輪荷重による活荷重として、式 3.2.1 に含む(鉄道荷重等は別途考慮する)。

2 土圧算定式中に、地表面の上載荷重の影響として P_0 (10kN/m^2) を考慮する。

3 N 値 < 2 の軟弱な粘性土地盤等では粘着力を考慮することは避けるべきである。さらに、N 値 ≥ 25 の基盤層と判断される粘性土地盤以外では、土質調査結果による粘着力 c をそのまま緩み土圧の計算式に用いるのではなく、安全率 $sf(=2.0$ 程度) で除した値を採用することが望ましい。

4 層区分における最小の目安は緩み高さが $1D \sim 1.5D$ (D : 管外径) であることからそれ以上の層厚に区分することが望ましい。

i 直土圧

直土圧は、土被りが $2D$ (D : 管外径) 又は 2m 程度以下と比較的小さく、土のアーチング効果への信頼性が低いと判断される場合や緩み高さが土被りに比べ大きくなる場合に採用する。

ii 緩み土圧

緩み土圧は、土のアーチング効果が信頼できると判断できる場合に採用する。

緩み土圧の計算方法には一般的に Terzaghi の式が採用され、土被り 10m 程度以内に計画する場合は原則として均一地盤、それを超える場合は多層地盤として計算する。

推進管は、一般的に土被り 10m 程度以内に計画される事が多いことから、この条件での試験の結果、通過地盤が粘性土か砂質土で若干の違いがあるものの、多層地盤としての鉛直土圧の計算結果に大きな違いは見られなかった。したがって、土被り 10m 以内に推進を計画する場合は原則として均一地盤として計算することとする。ここで、均一地盤としての土質定数 (γ 、 c 、 ϕ) は各層厚に対する加重平均値を採用することが望ましい。

以下に緩み土圧算定式の計算式と留意事項を示す。

(i) 均一地盤における緩み土圧の基本式

Terzaghi の緩み土圧は式(3.2.3)で与えられる。

$$q = \sigma_v = \frac{Bt(\gamma - c/Bt)}{K_0 \cdot \tan \phi} \left(1 - e^{-K_0 \cdot \tan \phi \cdot H/Bt} \right) + P_0 \cdot e^{-K_0 \cdot \tan \phi \cdot H/Bt}$$

$$Bt = R_0 \cdot \cot \left(\frac{45^\circ + \phi/2}{2} \right) \dots\dots\dots (3.2.3)$$

ただし、内部摩擦角 $\phi = 0$ の場合は解が不定となって適用できない。
 $\phi = 0$ の場合、緩み土圧の計算に式(3.2.4)を便宜的に適用する。

$$q = \sigma_v = (\gamma - c/Bt) \cdot H + P_0 \dots\dots\dots (3.2.4)$$

ここに、

- q : 管にかかる等分布荷重 (kN/m²)
- σ_v : Terzaghi の緩み土圧 (kN/m²)
- K_0 : 水平土圧と鉛直土圧との比 (通常 $K_0 = 1$ としてよい)
- ϕ : 土の内部摩擦角 (度)
- P_0 : 上載荷重 (=10kN/m²)
- γ : 土の単位体積重量 (kN/m³) (通常土水一体としてよい)
- c : 土の粘着力 (kN/m²)
- R_0 : 土の緩み幅を考慮した掘削半径 (m) (D/2+土の緩み幅)

また、 $Bt/2$

- D : 管外径 (m)
- H : 土被り (m)
- Bt : 土の緩み幅を考慮した掘削径 (m)

土の緩み幅は、一般的に片側 0.04m とされているが、低耐荷力管では 0.02m を用いる。

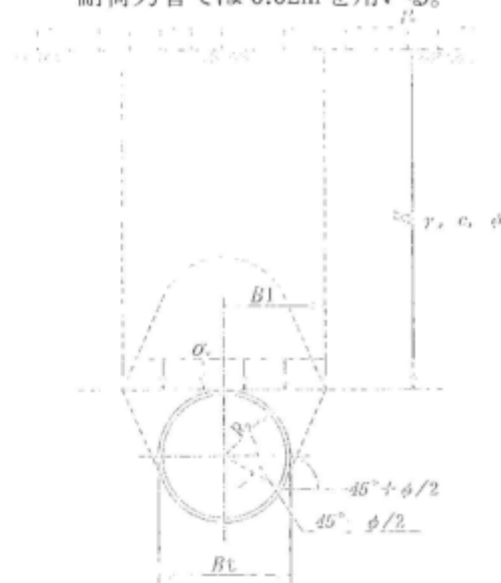


図 3.2.4 均一地盤における緩み土圧

(ii) 多層地盤における緩み土圧の基本式

土の単位体積重量 γ 、粘着力 c 、内部摩擦角 ϕ がそれぞれ異なる多層地盤の場合は式(3.2.5)により緩み土圧を算出する。

$$\sigma_{v1} = \frac{B1(\gamma_1 - c_1/B1)}{K_0 \cdot \tan \phi_1} (1 - e^{-K_0 \cdot \tan \phi_1 \cdot H1/B1}) + P_0 \cdot e^{-K_0 \cdot \tan \phi_1 \cdot H1/B1}$$

$$\sigma_{v2} = \frac{B1(\gamma_2 - c_2/B1)}{K_0 \cdot \tan \phi_2} (1 - e^{-K_0 \cdot \tan \phi_2 \cdot H2/B1}) + \sigma_{v1} \cdot e^{-K_0 \cdot \tan \phi_2 \cdot H2/B1}$$

$$\sigma_{vi} = \frac{B1(\gamma_i - c_i/B1)}{K_0 \cdot \tan \phi_i} (1 - e^{-K_0 \cdot \tan \phi_i \cdot Hi/B1}) + \sigma_{vi-1} \cdot e^{-K_0 \cdot \tan \phi_i \cdot Hi/B1}$$

$$q = \sigma_{vn} = \frac{B1(\gamma_n - c_n/B1)}{K_0 \cdot \tan \phi_n} (1 - e^{-K_0 \cdot \tan \phi_n \cdot Hn/B1}) + \sigma_{vn-1} \cdot e^{-K_0 \cdot \tan \phi_n \cdot Hn/B1}$$

$$B1 = R_0 \cdot \cot\left(\frac{45^\circ + \phi_n/2}{2}\right) \dots\dots\dots(3.2.5)$$

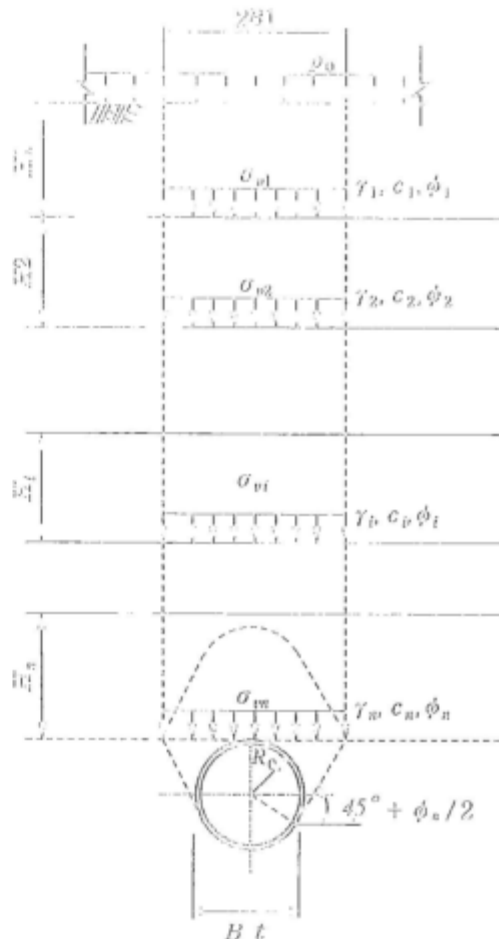


図 3.2.5 多層地盤における緩み土圧

緩み土圧の計算式において、内部摩擦角が $\phi=0$ の場合、解が不定となって適用できない。 $\phi_i=0$ の場合は、各層の緩み土圧の計算に式(3.2.6)を便宜的に適用する。

i層における緩み土圧式の一例を示す。

$$\sigma_{vi} = (\gamma_i - c_i/B1) Hi + \sigma_{v-1} \dots\dots\dots (3.2.6)$$

(iii) 緩み土圧式適用の留意事項

i) 粘着力cについて

N値 ≥ 25 の基盤層と判断される粘性土地盤以外では、土質調査結果による粘着力cをそのまま緩み土圧の計算式に用いるのではなく、安全率f(=2.0程度)で除した値を採用するのが望ましい。特にN値 < 2 の軟弱な粘性土地盤等では粘着力を考慮することは避けるべきである。

緩み土圧の計算式は、鉛直方向の力の釣合いだけで二次元的に解析解を求めており、三次元的な地盤の変形は考慮されていない。そのため緩み土圧の計算にあたり土の粘着力cを考慮すると緩み土圧が非常に小さな値、又は負となる場合があり、実状とは異なる場合があるので注意が必要である。

ii) 多層地盤の層区分について

十分な工学的な判断のもとで、式を適用することが重要であるが、緩み高さよりいたずらに層区分して緩み土圧を算出しても計算が煩雑になるだけで計算結果に差異はないことから、層厚を1D～1.5D(D:管外径)確保することが望ましい。

③ 地盤反力

推進力の算定においては、管周に等分布する土圧を考慮するために、地盤反力も土圧と相等しい値で等分布であるとする。管の断面方向の耐荷力の検討では、管頂土圧につりあうように支承角120度の範囲に等分布に地盤反力が発生すると考える。

④ 地下水圧

切羽の安定検討、推進力の計算では地下水圧を考慮するが、管の断面方向の耐荷力を検討する場合は、地下水圧も加味した土水一体の地盤として管に作用する土圧を算出する。

地下水圧は鉛直方向のみではなく水平方向にも作用するものであり、円形管の外周に等分の地下水圧が作用すれば円形の軸力が増すものの、曲げモーメントに対しては減じる方向に作用する。

したがって、このような推進管の耐荷力照査手法の特殊性に鑑み、鉛直荷重算出にあたっては原則として、全ての地盤を土水一体地盤の鉛直土圧として算出するのが望ましい。

(2) 施工時に作用する荷重**1) 先端抵抗力**

先端抵抗力は、地山の状態や掘削機構により異なり、崩壊性切羽の場合は切羽土圧、自立性の場合は推進管貫入抵抗となる。この場合、切羽水圧は分離して考える。

2) 周面抵抗力

周面抵抗力は、推進中に管外周面と地山との摩擦と付着に起因する抵抗力である。管外周面の土との摩擦抵抗角及び付着力は、管周の乱さない土の内部摩擦角や付着力よりも一般的に小さいことに留意する必要がある。この抵抗力は、同じ土質でも直線区間と曲線区間では異なる。

3) 推進力

推進管を推進させるには、周面抵抗力及び先端抵抗力以上の力で押さなければならない。これらの合計を総推進力の目安とする。

以上に述べた荷重のほか、管には滑材及び裏込注入圧等が作用する。これらの値は、 $0.1\sim 0.3\text{N/mm}^2$ 程度であり、管径が小さいために管周に等分布して圧力が作用しやすいこともあり、管の耐荷力では考慮しない。

4) 曲線部の側方地盤反力

曲線施工においては、曲線固有の現象として推進管は地盤反力により背面からの力を受けることになるため、曲線施工に適合した設計をしなければならない。(「3.2.4 曲線推進の設計」参照)

5) 仮設備の荷重

管きょ内には、トロバケット、ベルトコンベヤ、送排泥パイプ、油圧ユニット等の仮設備がある。推進力の算定では管自重に比べ小さいので考慮しない。

(3) その他の影響

推進管に地震動の影響が想定される場合は、施設の重要度に応じ保持すべき機能を確保できるように、以下の項目を考慮し、推進管並びに継手の検討を行うものとする。

- 1) 推進路線の地層、土質、地下水の状態及び地域特性等の立地条件
- 2) 地山の状態、推進力や外力並びに地震動に対する強度、耐久性及び施工性等

下水道推進工法の
指針と解説
[2010年]P25～26

2 内圧荷重

雨水貯留等、内圧強さが要求される内圧管は、内圧強度試験によりその製品が規定されているが、剛性管である鉄筋コンクリート管では、埋設状態で内圧と外圧が同時に作用する場合、内圧と外圧の両方をそれぞれ考慮する必要がある。

さらに、管種の選定においては、管材の継手性能も勘案して決定する。

なお、内圧強度試験及び内圧管の管種選定方法については、「下水道推進工法用ガラス繊維鉄筋コンクリート管 JSWAS A-8-2009((社)日本下水道協会)」を参考とする。

備 考

下水道推進工法の
指針と解説
[2010年]P26

3.2.3 推進力

(1) 下水道協会式(略称:協会式)

式(3.2.7)は後述の基本式で示された式(3.2.13)の修正式であり、自立可能な地山における刃口推進工法に適用する。

$$F = F_0 + \alpha \cdot \pi \cdot B_c \cdot t_a \cdot L + W \cdot \mu' \cdot L \dots\dots\dots(3.2.7)$$

$$t_a = \sigma \cdot \mu' + C'$$

$$\sigma = \beta \cdot q$$

$$\mu' = \tan \delta$$

$$F_0 = 10.0 \times 1.32 \cdot \pi \cdot B_s \cdot N'$$

下水道推進工法の
指針と解説
[2010年]P47

ここに、

- F : 総推進力(kN)
- F_0 : 先端抵抗値(kN)
- B_s : 刃口外径(m)
- B_c : 管外径(m)
- α : 管と土との摩擦抵抗の生じる範囲にかかる係数
(=0.50~0.75)
- t_a : 管と土とのせん断力(kN/m²)
- q : 管にかかる等分布荷重(kN/m²)
- W : 管の単位重量(kN/m)
- μ' : 管と土との摩擦係数
- σ : 管にかかる周辺荷重(kN/m²)
- β : 管にかかる周辺荷重の係数(=1.0~1.5)
- δ : 管と土との摩擦角(度)(全断面加圧につき $\delta = \phi / 2$
と仮定する)
- C' : 管と土との付着力(kN/m²)
- N' : 切羽芯抜きをした場合の貫入抵抗値

普通土(粘性土)	1.0
砂質土	2.5
硬質土	3.0
- L : 推進延長(m)

(2) 泥水・土圧式算定式(略称:泥水土圧式)

本式は、中大口径管の泥水式・土圧式推進工法に適用する。

((財)下水道新技術推進機構と(社)日本下水道管渠推進技術協会の共同研究により提案されたものである。)

$$F = F_0 + f_0 \cdot L \dots\dots\dots(3.2.8)$$

$$F_0 = (P_w + P_e) \cdot \pi \cdot \left(\frac{B_s}{2}\right)^2$$

$$f_0 = \beta \{ (\pi \cdot B_c \cdot q + W) \mu' + \pi \cdot B_c \cdot C' \}$$

ここに、

F : 総推進力 (kN)

F_0 : 先端抵抗 (kN)

f_0 : 周面抵抗 (kN/m)

L : 推進延長 (m)

P_w : チャンパ内圧力 (kN/m²)

泥水式 $P_w = \text{地下水圧} + 20.0$ (kN/m²)

土圧式 (砂質土の場合)

$P_w = \text{主働土圧} + \text{地下水圧} + P$ (P=20~50 kN/m

2)

(粘性土の場合)

$P_w = \text{静止土圧}$ を用いる。

P_e : 切削抵抗 (kN/m²)

N値より、次のとおりとする。

$P_e = \text{N値} \times 10.0$ (kN/m²)

ただし、N < 15 の場合は $P_e = 150$ (kN/m²) とする。

N > 50 の場合は $P_e = 500$ (kN/m²) とする。

B_s : 掘進機外径 (m)

B_c : 管外径 (m)

q : 管にかかる等分布荷重 (kN/m²)

W : 管の単位重量 (kN/m)

μ' : 管と土との摩擦係数

$\mu' = \tan(\phi/2)$

ϕ : 内部摩擦角

C' : 管と土との付着力 (kN/m²)

粘性土 (N < 10) : $C' = 8$

固結土 (N ≥ 10) : $C' = 5$

β : 推進力低減係数

備 考

下水道推進工法の
指針と解説

[2010年]P47~48

表 3.2.4 土質別の β 標準値

土 質	推進力低減係数 β
粘 性 土	0.35
砂 質 土	0.45
砂 礫 土	0.60
固 結 土	0.35

注1 β 値は標準値を基本とし、施工条件により ± 0.05 の範囲で採用する。

- 2 本表で定義する土質のうち、砂礫土は礫径 20mm 以上で、最大礫径は掘進機外径の 20%未満かつ 400 mm以下とする。

(3) 泥濃式算定式(略称:泥濃式)

本式は泥濃式推進工法に適用する。

((社)日本下水道管渠推進技術協会により提案されたものである。)

$$F = F_0 + f_0 \cdot S \cdot L \quad \dots\dots\dots (3.2.9)$$

$$F_0 = (P_e + P_w) \cdot \pi \cdot (B_s / 2)^2$$

$$f_0 = 2 + 3 \cdot (G / 100)^2 + 27 \cdot (G / 100) \cdot M^2$$

ここに、

F : 総推進力(kN)

F_0 : 先端抵抗力(kN)

S : 管外周長(m)

L : 推進延長(m)

P_e : 切羽単位面積当たり推進力(kN/m²)

$$P_e = 4.0 \times N \text{値}$$

P_w : チャンバ内泥水圧力(kN/m²)

$$P_w = \text{地下水圧} + 20.0 \text{ (kN/m}^2\text{)}$$

B_s : 掘進機外径(m)

f_0 : 管周面抵抗力(kN/m)

G : 礫率(%)

M : 最大礫長径/管外径

なお、曲線推進においては、一般の推進工法と同様に、直線推進における推進抵抗のほかに管後方からの曲線外側方向への分力による管外周面と土との摩擦抵抗力が負荷されるのでその分推進力は増加する。

(「3.2.4 曲線推進の設計」参照)

(4) 高耐荷力泥水・泥土圧方式算定式(略称:高耐荷力式)

本式は、高耐荷力方式小口径管の密閉型推進工法に適用することを標準とする。

本式は、設計に際し、採用する管の耐荷力を確認するためのものである。

下水道推進工法の指針と解説
[2010年]P49～50

$$F = F_0 + F_1 \dots \dots \dots (3.2.10)$$

$$F_0 = \alpha \cdot \pi \cdot (B_s / 2)^2$$

$$F_1 = f_0 \cdot S \cdot L$$

ここに、

- F : 総推進力(kN)
- F_0 : 先端抵抗力(kN)
- α : 先端抵抗力係数(kN/m²)
- f_0 : 周面抵抗力係数(kN/m²)
- S : 管外周長(m)
- B_s : 先導体外径(m) (通常 $B_s = B_c$ としてよい)
- B_c : 管外径(m)
- L : 推進延長(m)

表 3.2.5 土質別 α 、 f_0 値(kN/m²)

土質	普通土	砂礫土	高質土
先端抵抗			
先端抵抗力係数 α (kN/m ²)	1,200	1,750	1,500
周面抵抗力係数 f_0 (kN/m ²)	3.0	4.5	2.5

施工可能延長については、各工法の特徴や土質等の施工条件により異なるため、十分な調査と比較検討を踏まえて判断する必要がある。

(5) 低耐荷力方式算定式(略称:低耐荷力式)

本式は、低耐荷力方式小口径管推進工法に適用する。

式(3.2.11)は圧入方式、オーガ方式、泥水方式、泥土圧方式に適用する。

式(3.2.12)は圧入方式のみに適用する。

本式は式(3.2.11)より求めた管体推進時の総推進力(F1)又は、式(3.2.12)より求めた誘導管の最大圧入抵抗力(F2)と、推進装置の能力との比較を行う。

$$F1 = F_{01} + F_1 \dots\dots\dots(3.2.11)$$

$$F_{01} = \alpha \cdot \pi \cdot (B_s / 2)^2$$

$$F_1 = f_{01} \cdot S_1 \cdot L$$

ここに、

$F1$: 管体推進時の総推進力(kN)

F_{01} : 先導体の先端抵抗力(kN)

α : 先導体の先端抵抗力係数(kN/m²)

f_{01} : 管材の周面抵抗力係数(kN/m²)

S_1 : 管外周長(m)

B_s : 先導体外径(m) (通常 $B_s = B_c$ としてよい)

B_c : 管外径(m)

L : 推進延長(m)

表 3.2.6 管体推進時の先端抵抗力係数 α 及び周面抵抗力係数 f_{01}

先端抵抗	土質	
	粘性土	砂質土
先導体の先端抵抗力係数 α (kN/m ²)	1,000	1,000
管体の周面抵抗力係数 f_0 (kN/m ²)	2.0	2.5

$$F2 = F_{02} + F_2 \dots\dots\dots(3.2.12)$$

$$F_{02} = \beta \cdot N \cdot \pi \cdot (b_c / 2)^2$$

$$F_2 = f_{02} \cdot S_2 \cdot L$$

ここに、

$F2$: 誘導管の最大圧入抵抗力(kN)

F_{02} : 誘導管の先端抵抗力(kN)

β : 誘導管の先端抵抗力係数(kN/m²)

f_{02} : 誘導管の周面抵抗力係数(kN/m²)

N : N値

S_2 : 誘導管外周長(m)

b_c : 誘導管先導体直径(m)

L : 推進延長(m)

表 3.2.7 誘導管圧入時の先端抵抗係数 β 及び周面抵抗係数 f_{02}

土質	粘性土	砂質土
先端抵抗		
誘導管の先端抵抗係数 β (kN/m ²)	800	900
誘導管の周面抵抗係数 f_{02} (kN/m ²)	3.0	6.0

備考

下水道推進工法の
指針と解説
[2010年]P51

管体及び誘導管の周面抵抗力係数(kN/m²)は、管材料、土質によって異なるが、一般的には表 3.2.6 及び表 3.2.7 に示すとおりである。

<基本式> (参考)

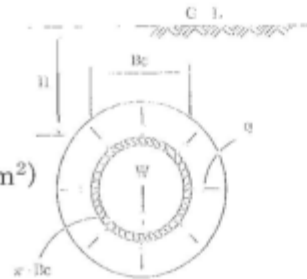
本式は推進工法における基本式を示すものである。

総推進力は、式(3.2.13)に示す推進諸抵抗の総和で表わされる。

$$F = F_0 + \{(\pi \cdot B_c \cdot q + W)\mu' + \pi \cdot B_c \cdot C'\}L \dots\dots\dots (3.2.13)$$

ここに、

- F : 総推進力(kN)
- F_0 : 先端抵抗力(kN)
- B_c : 管外径(m)
- q : 管にかかる等分布荷重(kN/m²)
- W : 管の単位重量(kN/m)
- μ' : 管と土との摩擦係数
- C' : 管と土との付着力(kN/m²)
- L : 推進延長(m)



総推進力(F)は、管の周囲($\pi \cdot B_c$)に等分布荷重(q)が働き、さらに、管と土との付着力(C')は管の周囲($\pi \cdot B_c$)に働くものとした。さらに、管の単位重量(W)による管と土との間の摩擦抵抗及び先端抵抗力が加わるものとして計算する。

1) 先端抵抗力

先端抵抗力は、一般に先端刃先抵抗と呼ばれるものであり、標準貫入試験から求めたN値で表わした式(3.2.14)を用いる。

$$F_0 = 10.0 \times 1.32 \pi \cdot B_c \cdot N \text{ (kN)} \dots\dots\dots (3.2.14)$$

ここに、

- F_0 : 先端抵抗力(kN)
- B_c : 管外径(m)
- N : 標準貫入試験から求めたN値

2) 等分布荷重

「3.2.2 推進管にかかる荷重」を参照。

3) 管と土との摩擦係数

管と土との摩擦係数は、式(3.2.15)で表わされる。

$$\mu' = \tan \delta = \tan(\phi/2) \dots\dots\dots(3.2.15)$$

ここに、

- μ' : 管と土との摩擦係数
- δ : 管と土との摩擦角(度)(全断面加圧につき $\delta = \phi/2$ と仮定する)
- ϕ : 土の内部摩擦角(度)

4) 管と土との付着力

管と土との付着力(C')は、粘性土の場合には粘着力が大きくなると付着力は粘着力より小さくなる。一般に管と土との付着力は、大きくとも10.0(kN/m²)程度と考えてよい。

5) 一般的な土質

表 3.2.8 一般的な土質とその特性値

土質 \ 特性値	ϕ (度)	N	C' (kN/m ²)	$K \cdot \mu$	μ'
軟弱土	15	4	10	0.2679	0.1317
普通土	20	10	5	0.3640	0.1763
普通土	30	15	0	0.5774	0.2679
硬質土	40	30	0	0.8391	0.3640

注 表中、 ϕ は土の内部摩擦角、Nは標準貫入試験によるN値、 C' は管と土との付着力、Kはテルツァギーの側方土圧係数(K=1)、 μ は土の摩擦係数(= $\tan \phi$)、 μ' は管と土との摩擦係数(= $\tan \phi/2$)を示す。

(6) 許容推進延長

許容推進延長は、管の推進方向耐荷力、推進設備の推進力及び推進反力のいずれもが許容値を満足するものであり、次の式(3.2.16)より求めるものとする。

$$La = (Fr - F_0) / f_0 \dots\dots\dots(3.2.16)$$

ここに、

- La : 許容推進延長
- Fr : Fa と Fm 及び R (推進反力)を比較し小さい値(kN)
- Fm : 元押ジャッキ推力(kN)
- F_0 : 先端抵抗力(kN)
- f_0 : 周面抵抗力(kN/m)

1) 推進方向の推進管許容耐荷力(Fα)(「3.2.5(2)推進方向の管の耐荷力」参照)

$$Fa = 1000 \cdot \sigma ma \cdot Ae \dots\dots\dots (3.2.17)$$

ここに、

σma : コンクリートの許容平均圧縮応力度 (N/mm²)

Ae : 管の有効断面積(m²)

2) 元押工法の推進設備

推進設備の標準配置台数は表 3.2.9、表 3.2.10 を参考にする。

表 3.2.9 呼び径別、元押ジャッキ最大配置可能数

項目		呼び径													
		800	900	1000	1100	1200	1350	1500	1650	1800	2000	2200	2400	2600	2800
ジャッキ 標準配 置種 別 毎 数	500kN	8		8	—	—	—	—	—	—	—	—	—	—	—
	1,000kN	4		6		8		10		12		14		16	
	1,500kN	—		4		6		8		10		10		12	
	2,000kN	—		—		4		6		8		8		10	
最大能力 kN		4,000		6,000		9,000		12,000		16,000		16,000		20,000	

表 3.2.10 呼び径別、多段式ジャッキ最大配置可能数

項目		呼び径													
		800	900	1000	1100	1200	1350	1500	1650	1800	2000	2200	2400	2600	2800
ジャッキ 標準配 置種 別 毎 数	1,000kN	4		—		—		—		—		—		—	
	1,500kN	—		4		—		6		—		—		—	
	2,000kN	—		—		4		6		—		8		—	
	2,500kN	—		—		—		—		—		—		8	
最大能力 kN		4,000		6,000		8,000		12,000		16,000		16,000		20,000	

3) 推進反力

$$R = \alpha \cdot B \left(\gamma \cdot H_0^2 K_p / 2 + 2C \cdot H_0 \sqrt{K_p} + r \cdot h \cdot H_0 \cdot K_p \right) \dots\dots (3.2.18)$$

ここに、

R : 推進反力(地山の耐荷力) (kN)

B : 支圧壁幅(m)

γ : 土の単位体積重量(kN/m³)

K_p : 受働土圧係数[$\tan^2(45^\circ + \phi/2)$]

ϕ : 土の内部摩擦角(度)

C : 土の粘着力(kN/m²)

α : 係数(=1.5～2.5)

H_0 : 支圧壁の高さ(m)

h : 地表よりの深さ(m)

4) 推進延長Lとの比較

$L\alpha \geq L$ の場合は、元押ジャッキ設備のみで推進可能である。

$L\alpha < L$ の場合は、中押工法又はスパンの分割を検討する。

(7) 推進力の軽減

推進力を軽減するには、推進抵抗力を低減させる方法を検討する必要がある。軽減方法については、次の方法がある。

- 1) 推進力の分割
- 2) 管外周面への滑材注入

1) 推進力の分割

推進距離により元押設備能力で、支圧壁の耐力を上回る推進力が必要となる場合は、管体間に中押設備を設けることにより能力不足を補う方法である。

中押工法は、理論上推進距離は無限となるが、施工性、安全性等で限界がある。

2) 管外周面への滑材注入

推進抵抗は、管外周面と土との摩擦力、付着力によって生じる。抵抗を減少させるには滑材を注入するのが効果的である。

滑材の注入は、推進中の推進管と地山との摩擦抵抗を減じるとともに、あわせて地山のゆるみを防ぎ、かつ、止水を目的とするものである。ただし、滑材注入による低減効果は定性的にはあるが、定量的には明確になってない。

滑材注入は、推進管の注入孔より行う方法と、注入装置を先導体又は掘進機の後部に設置して管周囲に注入する方法があり、各方法を併用する場合もある。

(8) 推進力の分割

長距離推進等において、総推進力が推進設備の推進力及び推進管、支圧壁の耐荷力を上回る場合は、元押推進力、中押推進力に分割し、推進設備、推進管及び支圧壁にかかる負担を軽減する。ただし、中押推進工法の適用管径は、呼び径 1000～3000 とする。

中押推進力は、推進方向の推進管の耐荷力、中押ジャッキ設備の推進力を比較して小さい値を中押許容最大推進力とする。

1) 推進方向の推進管の耐荷力

中押部の推進方向耐荷力($F\alpha$)は、元押工法と同様である。

2) 中押推進設備

推進設備の標準配置台数は表 3.2.11 を参考にする。

表 3.2.11 呼び径別、中押ジャッキ最大配置可能数

項目		呼び径												
		1000	1100	1200	1350	1500	1650	1800	2000	2200	2400	2600	2800	3000
ジャッキ 標準配 置数 種別 毎	300kN	10	12	—	—	—	—	—	—	—	—	—	—	—
	500kN	—	—	10	14	16	18	20	—	—	—	—	—	
	1,000kN	—	—	—	—	—	—	—	—	16	20	22	24	
最大能力 kN		3,000	3,600	5,000	7,000	8,000	9,000	10,000	16,000	20,000	22,000	24,000		

備 考

下水道推進工法の
指針と解説
[2010年]P54

3) 中押を用いた場合の元押許容推進延長(Lm)

$$Lm = Fr / f_0 \dots\dots\dots(3.2.19)$$

ここに、

Fr : Fm と Fa 及び R を比較して小さい値(kN)

3.2.4 曲線推進の設計

曲線推進においては、施工設備、材料等について、曲線固有の現象に対する検討を行い、曲線推進に適合した設計をしなければならない。設計を行うにあたって考慮する事項は次の通りである。

- (1) 検討項目及びフロー
- (2) 推進管継手部の開口長の算定及び地震時の抜き出し長の照査
- (3) 推進抵抗力の算定
- (4) 曲線部の側方地盤反力に対する管の強度の検証
- (5) 曲線部の管端部の開口保持と応力分散方法

(1) 検討項目及びフロー

市街地などの複雑な制約条件(推進区間の道路線形、道路交通への影響、作業ヤードの確保等)や建設コストの縮減等の理由から推進の長距離化と合わせて(特に複数の曲線、急曲線を含む推進)の需要が増大している。このようなことから、曲線推進の設計にあたっては、特に次の項目について、十分な検討を必要とする。

1) 曲線線形の各点における推進力、推進力低減対策

2) 推進力に伴う側方地盤反力に対する管の強度

3) 推進管継手部の開口長とその保持方法

曲線推進を左右する要素には、曲線半径、曲線部の延長、曲線の数、管外径、管体長、推進力、土質の状態、掘進機の構造、施工方法(補助工法を含む)等がある。

曲線推進では具体的に以下の設計項目に着目し、**図 3.2.7** の設計フローにしたがって検討する。

- ① 管体長の決定
- ② 推進抵抗力の算出
- ③ 側方地盤反力に対する管の強度の検証(管種:1種、2種等)
- ④ 管端部の開口保持と応力分散方法
- ⑤ 継手の止水性能の選定照査
- ⑥ 元押部の推進方向の許容耐荷力の検証(管種:50N、70N等)

下水道推進工法の
指針と解説
[2010年]P119～128

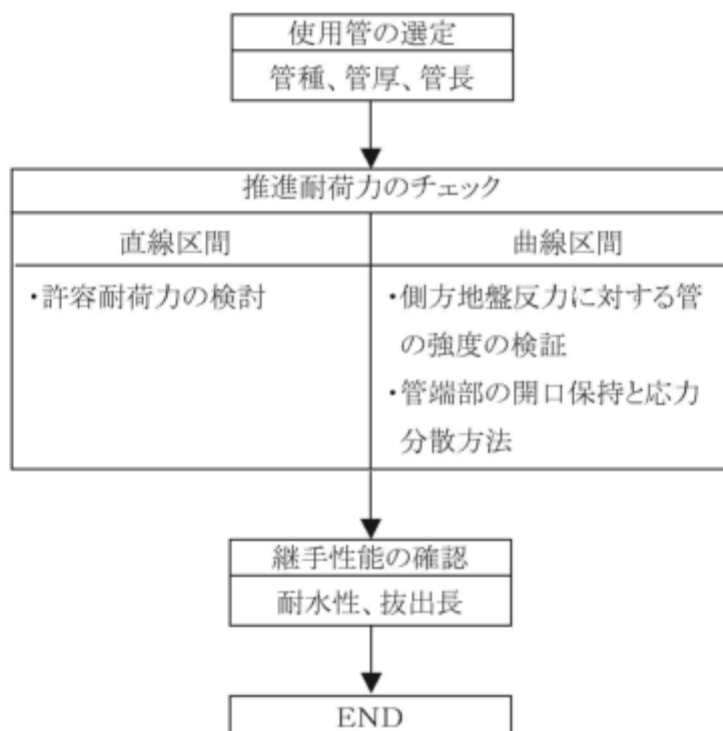


図 3.2.7 曲線の設計フロー

(2) 推進管継手部の開口長の算定及び地震時の抜出し長の照査

1) 推進管継手部の開口長の算定

開口長と曲線半径との関係を式(3.2.20)に示す。

$$S_1 = \frac{L \cdot D}{R - D/2} + S_4 \dots \dots \dots (3.2.20)$$

ここに、

S_1 : 外側の開口長 (m)

L : 推進管の有効長 (m/本)

D : 管外径 (m)

R : 曲線半径 (m)

S_4 : 推進管の曲線内側の必要な最小開口長 (管体同士が接触し破損しないように 5mm 程度を必要とする。) (m)

図 3.2.8 に管継手の開口長を示す。曲線部では、曲線半径の外側の継手部で目地が開き、内側では継手部がとじることによって曲線を形成していくことになる。特に曲線半径の内側の管端部が直接接触して応力集中することを防止するために、継手部には開口部保持材 (推進力伝達材、開口調整材等) ((5) 曲線部の管端部の開口保持と応力分散方法の①～③) により管端部が直接接触しないように最小 5mm 程度を確保しておく必要がある。

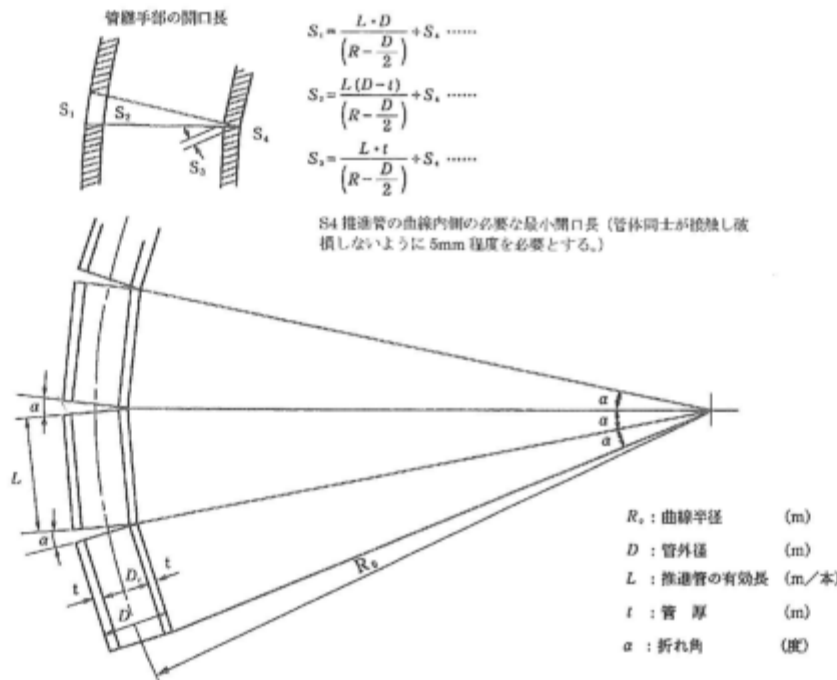


図 3.2.8 推進管継手部の開口長

2) 推進管継手部の地震時抜き出し長の照査

曲線部の推進管の継手部の抜き出しは、曲線による開口と地震による抜き出しの和が許容範囲内に収まっていることを確認する。

曲線による開口長+地震時の抜き出し長 ≤ 耐震上の許容抜き出し長 (又は最大抜き出し長)……………(3.2.21)

ここに、

曲線による抜き出し長： 図 3.2.8 の S_1 を示す。曲線半径、推進管外径、推進管有効長から算出される。

地震時の抜き出し長： 耐震計算により算出される。

耐震上の許容抜き出し長 (又は最大抜き出し長)：

耐震計算上、レベル 1 の場合、許容抜き出し長を満足する必要がある。

耐震計算上、レベル 2 の場合、最大抜き出し長を満足する必要がある

下水道施設耐震設計計算例-管路施設編-前編 2001 年版
第6刷(平成 20 年 8 月 29 日(社)日本下水道協会)参照

(3) 推進抵抗力の算定

曲線施工においては、管列の座屈現象により管列が曲線の外側に膨れ出し、地盤との摩擦が生じるため、直線部に比べて推進抵抗が大きくなる。推進力と推進抵抗力の関係を図 3.2.9 に示す。

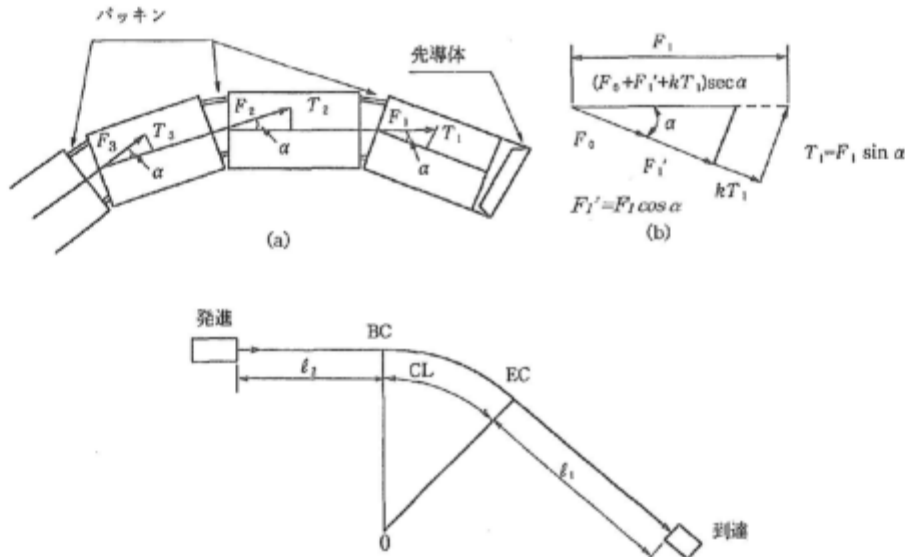


図 3.2.9 路線形状の例

$$F = (F_0 + f \cdot l_1)K^n + \lambda \cdot f \cdot CL + f \cdot l_2 \quad \dots\dots\dots (3.2.22)$$

ここに、

- F : 総推進力 (kN)
- F_0 : 先端抵抗 (kN)
- f : 直線推進の場合の 1 m 当たりの抵抗 (kN)
- l_1 : EC 点から到達立抗までの距離 (m)
- λ : 曲線部全長と直線部の推進抵抗の平均比
- $$\lambda = \frac{K^{n+1} - K}{n(K-1)}$$
- N : 曲線区間の推進管の本数 ($n \approx CL/L$)
- CL : 曲線の長さ (m)
- L : 推進管の有効長 (m/本)
- l_2 : 発進立抗から BC 点までの距離 (m)

ここで、
$$K = \frac{1}{\cos\alpha - k \cdot \sin\alpha}$$

- α : 隣接する推進管相互の折れ角 (度)
- k : 曲線部の推進方向に対する法線方向力による摩擦抵抗に関わる増加比 (通常 $k=0.5$)

上記算定式は折れ線上に並んだ推進管の幾何学的関係から導き出されたものであるが、推進管の長さを無限小として数学的に導き出された算定式を式(3.2.23)に示す。

$$F = (F_0 + f \cdot l_1)e^{\mu\theta} + \frac{f \cdot R}{\mu}(e^{\mu\theta} - 1) + f \cdot l_2 \dots (3.2.23)$$

ここに、

- F : 総推進力(kN)
- F_0 : 先端抵抗力(kN)
- f : 直線推進の場合の1 m当たりの抵抗力(kN)
- l_1 : EC点から到達立抗までの距離(m)
- e : 自然対数の底 $e=2.718\dots$
- μ : 摩擦係数
- θ : 曲線区間の中心角(rad) $1\text{rad}=57.29578\dots$
- R : 曲線半径(m)
- l_2 : 発進立抗からBC点までの距離(m)

実際の管列は折れ線上状になっているが、線分の長さや曲線半径の比が20程度以上であれば、円弧とみなしてもさしつかえなく式(3.2.22)と式(3.2.23)はほぼ同じ計算結果が得られる。曲線半径が小さい場合は半切管等を用いるので、通常はこの比が20以上となる。

式(3.2.23)では1つの数式で表されているので計算手順が簡素であり、路線に複数の曲線が含まれている場合等では計算が容易である。

(4) 曲線部の側方地盤反力に対する管の強度の検証

曲線部では管列が外側に膨れ出す座屈現象により、管は地盤反力(側方地盤反力)による背面からの力を受ける。側方地盤反力は曲線区間で推進力が最も大きくなる曲線開始点(BC点)で最大となる。曲線部では推進管が折れ線状になっているため、背面からの抵抗力は管端部に集中することになる。この曲線開始点(BC点)での作用荷重の模式図を図3.2.10に示す。図に示すように、地盤反力(側方地盤反力)は管外径の90°に分布すると仮定している。また、管端部にかかる偏圧の分布形状を三角形とし、その分布範囲長を L_a とすると、曲線開始点(BC点)での推進力 F_{BC} と分布荷重 R_g の関係は式(3.2.24)で与えられる。

この考え方はJASWAS A-2を対象に実施された「曲線部における許容推進力の算定に関する共同研究」(平成14年3月(社)日本下水道管渠推進技術協会・全国ヒューム管協会)により提案されたものである。

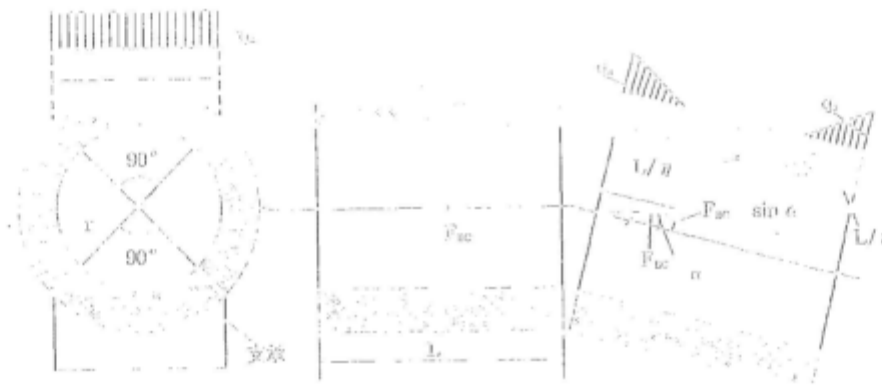


図 3.2.10 推進力と側方地盤反力の模式図

$$F_{BC} \cdot \sin \alpha = R_g = 2 \cdot 1/2 \cdot L_a \cdot \sqrt{2} \cdot r \cdot q_a \dots\dots (3.2.24)$$

式(3.2.24)において、曲線推進における推進管の安全率(=1.5)を考慮した許容推進力 F_a は式(3.2.25)にて求められる。

$$F_a = \frac{R_g}{1.5 \times \sin \alpha} = \frac{\sqrt{2} \cdot L_a \cdot r \cdot q_a}{1.5 \times \sin \alpha} \dots\dots\dots (3.2.25)$$

ここに、

F_{BC} : BC 点における推進力(kN)

F_a : 曲線部の許容推進力(kN)

R_g : 側方地盤反力(kN)

α : 管 1 本当りの折れ角(度)

$$\alpha = 2 \sin^{-1} \left\{ \frac{L}{2(R - D/2)} \right\}$$

R : 曲線半径(m)

D : 管外径(m)

L_a : 側方地盤反力に対する影響範囲長(m)

$$= L/\eta$$

L : 推進管の有効長(m/本)

η : 推進管の影響範囲係数(≥ 1.0) (分布角 90° の場合)

$$\eta = -13.917R_t - 0.579R_L + 10.506R_t \times R_L + 2.033$$

表 3.2.12 影響範囲係数 η 値

呼び径	管頂 L (m)		呼び径	管頂 L (m)	
	2.43	1.20		2.43	1.20
800	2.074	1.349	1800	1.275	1.033
900	1.915	1.270	2000	1.229	1.019
1000	1.787	1.207	2200	1.194	1.010
1100	1.641	1.167	2400	1.167	1.003
1200	1.566	1.127	2600	1.145	1.000
1350	1.453	1.094	2800	1.128	1.000
1500	1.385	1.055	3000	1.113	1.000
1650	1.322	1.041			

備 考

下水道推進工法の
指針と解説

[2010年]P125

ここに、

R_t : 管厚比= t/D_i

R_L : 管長比= L/D_i

D_i : 推進管の呼び径 (m)

t : 推進管の管厚 (m)

r : 管厚中心半径 (m)

q_a : 管の許容等分布側圧 (kN/m²)
= $M_r / (0.239r^2)$ (90° 分布と仮定)

M_r : 管の抵抗曲げモーメント (kN・m/m)
= $0.318P \cdot r + 0.239W \cdot r$

P : 外圧試験荷重 (kN/m)

W : 管の自重 (kN/m)

管の強度試験に基づいて定められた許容等分布荷重を、式(3.2.25)の q_a に代入して算出した推進力 F_a が許容推進力である。また、曲線区間において最も推進抵抗力の大きくなる(BC 点)の抵抗力を式(3.2.22)あるいは式(3.2.23)により算出する。この抵抗力と上記の許容推進力を比較することにより、側方地盤反力に対する推進管の強度安全性を確認する。表 3.2.13 に 1 種管の場合の許容等分布側圧 q_a を、表 3.2.14 に 1 種、50N 管の場合の F_{abc} (BC 点における許容軸方向推進力) の例をそれぞれ示す。このほかの条件の場合も、使用する呼び径、管種、曲線半径に応じて許容等分布側圧 q_a 、許容軸方向推進力 F_{abc} を算定し検証する必要がある。

表 3.2.13 許容等分布圧:qa

管種	呼び径	管厚 (mm)	r (mm)	W (kN/m)	外圧強さP (kN/m)	抵抗 Mr (kN/m)	許容等分布圧 qa(kN/m ²)
1種	800	80	0.4400	5.31	35.4	5.512	119.126
	900	90	0.4950	6.72	38.3	6.824	116.528
	1000	100	0.5500	8.29	41.2	8.296	114.748
	1100	105	0.6025	9.54	42.7	9.555	110.133
	1200	115	0.6575	11.40	44.2	11.033	106.784
	1350	125	0.7375	13.90	47.1	13.496	103.821
	1500	140	0.8200	17.31	50.1	16.456	102.400
	1650	150	0.9000	20.36	53.0	19.548	100.976
	1800	160	0.9800	23.64	55.9	22.958	100.019
	2000	175	1.0875	28.70	58.9	27.829	98.456
	2200	190	1.1950	34.24	61.8	33.264	97.463
	2400	205	1.3025	40.26	64.8	39.373	97.106
	2600	220	1.4100	46.78	67.7	46.120	97.063
	2800	235	1.5175	53.78	70.7	53.622	97.429
	3000	250	1.6250	61.26	73.6	61.825	97.962

備考

下水道推進工法の
指針と解説
[2010年]P126

表 3.2.14 曲線部 BC 点の許容推進力 Fa 値

備考

(kN)

管種	呼び径	q_0 (kN/m)	曲線半径 R(m)と折れ角 α (度)							
			50	75	100	150	200	250	300	
			2° 47'	1° 51'	1° 24'	55'	42'	33'	28'	
1 種 50	800	119.126	1,814	1,776	2,296	←	←	←	←	
	900	116.528	2,118	3,189	2,825	2,986	←	←	←	
	1000	114.748	2,435	3,668	3,310	3,766	←	←	←	
	1100	110.133		3,986	4,374		←	←	←	
	1200	106.784		4,363	5,309		←	←	←	
	1350	103.821		4,896	6,239		←	←	←	
	1500	102.400		5,561	7,437	7,939	←	←	←	
	1650	100.976			8,151	9,450	←	←	←	
	1800	100.019			8,851	11,092	←	←	←	
	2000	98.456			9,790	13,642	←	←	←	
	2200	97.463				16,168	16,455	←	←	
	2400	97.106				17,667	18,966	←	←	
	2600	97.063				19,197	22,259	←	←	
	2800	67.429				20,785	25,815	←	←	
3000	97.962				22,430	29,635	←	←		

注1 $F_s = \sqrt{2} \cdot L_s \cdot r \cdot q_0 / (1.5 \cdot \sin \alpha)$ とし、小数点以下は切り捨てる。

2 継手の許容抜け出し量を 30mm とした場合とする。

3  は標準管 (L=2.43m)  は半切管 (L=1.20m) を用いた場合の限界値。

4 本表は JSWAS A-2 を対象とする。

5 $S_0 = 0$ の場合。

(5) 曲線部の管端部の開口保持と応力分散方法

曲線区間では、曲線外側で管継手の目地が開いて管相互は内側で接触する状態となり、内側が推進力の伝達経路となる。接触状態は点接触(ポイントタッチ)なので、応力が集中して管が破損しやすい。

そのため、曲進推進では、前後の推進管の間に以下に示すような部材や器具を用いる方法で、接触面積(推進力の伝達面積)を広くし応力の分散を図り、管端部の接触を防ぐためのクリアランスを確保する。推進力、曲線半径等の施工条件に応じて、これらを単独あるいは組み合わせて用いる。

①くさびを用いる方法

②推進伝達材(クッション材)を用いる方法(図 3.2.11)

③開口調整材(ネオジャッキ、ピン軸受材を用いた首振り座板)を用いる方法(図 3.2.12)

下水道推進工法の
指針と解説
[2010年]PI27

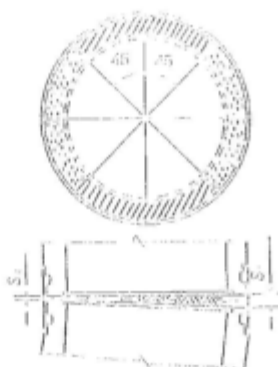


図 3.2.11 推進力伝達材による
目地開口長の保持例

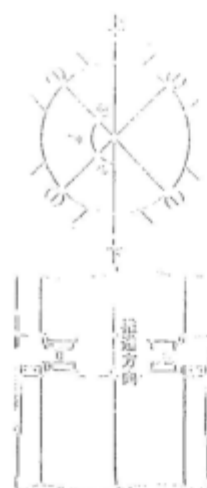


図 3.2.12 目地調整材による
目地開口長の保持例

上記 3 つの方法のうち、①、③の方法では、曲線通過時に推進管の継手部分で部材(又は器具)を挿入又は調整し、通過後に部材(又は器具)を撤去又は調整する。

これに対して、②の推進力伝達材を用いる方法では、必要な種類、枚数の推進力伝達材を推進管端面にあらかじめ貼り付けておき、推進力にあわせて推進力伝達材が変形することで曲線区間の応力の分散が可能である。また、元々、推進力伝達材は、管と押輪又は管と管の接触面の保護のために、一般的に推進管端面に貼り付けられている(ここで、一般的に貼付けされているものは木質系の推進力伝達材である)。

推進力伝達材には、材質、性状、厚さ等種々のものがあるが(表 3.2.15)、曲線部で適用される発砲プラスチックの採用については、施工条件(土質、線形条件)、工法、推進力等により異なることから、現場に合った方法として、検討を行うこととする。

表 3.2.15 推進力伝達材の種類と特性

材質	種類	特徴
発砲プラスチック材料	発砲ポリスチレン、発砲 ABS 樹脂、発砲塩化ビニール	主に曲線部で適用。
木質系材料	パーティクルボード、ラワン材	主に直線部で適用。推進管に一般的に貼り付けられている

3.2.5 管きよの計算

(1) 鉛直方向の管の耐荷力(許容応力)

鉛直方向の管の耐荷力は、次の式(3.2.26)のとおりである。

$$qr = \frac{1}{0.275 \times r^2} \cdot Mr \dots\dots\dots (3.2.26)$$

ここに、

- qr : 鉛直方向の管の耐荷力(kN/m²)
- Mr : 外圧強さから求まる管の抵抗モーメント(kN・m/m)[※]
- r : 管厚中心半径(m)

※(kN・m/m)は、奥行き1m当りのモーメントを示すものである。

ここでいう管とは、鉄筋コンクリート管、レジンコンクリート及びガラス繊維コンクリート管等の円形管をいう。

1) 管の外圧強さ

管の外圧強さは、外圧強さのひび割れ荷重による。

2) 外圧強さより求まる管の抵抗モーメント

外圧強さより求まる管の抵抗モーメントは、次の式(3.2.27)のとおりである。

$$Mr = 0.318 \cdot P \cdot r + 0.239 \cdot W \cdot r \dots\dots\dots (3.2.27)$$

ここに、

- Mr : 外圧強さより求まる管の抵抗モーメント(kN・m/m)[※]
- P : 外圧強さ(kN/m) (ひび割れ荷重による)
- W : 管の単位重量(kN/m)
- r : 管厚中心半径(m)

3) 鉛直等分布荷重により管に生じる曲げモーメント

鉛直等分布荷重により生じる最大曲げモーメントは、120度の自由支承角を考慮すると次の式(3.2.28)で表される。

$$M = 0.275 \cdot q \cdot r^2 \dots\dots\dots (3.2.28)$$

ここに、

- M : 鉛直等分布荷重により管に生じる曲げモーメント
(kN・m・m)[※]
- q : 等分布荷重(kN/m²) (「3.2.2 推進管にかかる荷重」参照)
- r : 管厚中心半径(m)

下水道推進工法の
指針と解説
[2010年]P37～38

4) 鉛直等分布荷重による管のひび割れ安全率

等分布荷重によって生じるひび割れの安全率*f*は、外圧強さにより求まる管の抵抗モーメント(*Mr*)鉛直等分布荷重により管に生じる曲げモーメント(*M*)の比、又は鉛直方向の管の耐荷力(*qr*)と等分布荷重(*q*)との比でも求められ、次の式(3.2.29)で表わされる。

$$f = \frac{Mr}{M} = \frac{qr}{q} \geq 1.2 \dots\dots\dots (3.2.29)$$

ここでは、コンクリートのひび割れについて検討するため、安全率は余り大きな値はとらない。JASWAS A-2 規格では、2 点支持荷重(外圧試験荷重)において、管に幅 0.05mm のひび割れが生じたときの荷重を *P*(外圧強さ)としているので、外圧強さにより求まる管の抵抗曲げモーメント(*M*)の比として安全率*f*は 1.2 としている。

下水道推進工法の
指針と解説
[2010 年]P38～39

(2) 推進方向の管の耐荷力

管の許容耐荷力は、次の式(3.2.30)により求めるものとする。

$$F\alpha = 1000 \cdot \sigma ma \cdot Ae \dots\dots\dots (3.2.30)$$

ここに、

Fα : 管の許容耐荷力(kN)*

σ ma : コンクリートの許容平均圧縮応力度
(N/mm²)

Ae : 管の有効断面積(m²)

ここでいう管とは、鉄筋コンクリート管、レジンコンクリート及びガラス繊維コンクリート管等の円形管をいう。

1) コンクリートの許容圧縮応力度

コンクリートの許容圧縮応力度は、式(3.2.31)で表わされる。

$$\sigma ca = \frac{\sigma c}{f} \dots\dots\dots (3.2.31)$$

ここに、

σ ca : コンクリートの許容圧縮応力度(N/mm²)

σ c : コンクリートの圧縮強度(N/mm²)

f : 安全率(=2)*1

※1 *σ ca*:コンクリートの許容圧縮応力度は、*σ c*:コンクリートの圧縮強度(設計基準強度)の 1/3 に施工時割増し係数 1.5 を考慮した値なので、*σ ca*=*σ c*/2 で表わされる。よって、式(3.2.31)の安全率は 2 とする。

2) コンクリートの圧縮応力と圧縮ひずみの関係

コンクリートの圧縮応力と圧縮ひずみの関係は、式(3.2.32)^{※2}のよう
に3次式で表わされる。

$$\sigma = (3.72 \times 10^5 \varepsilon + 0.611 \times 10^8 \varepsilon^2 - 6.322 \times 10^{10} \varepsilon^3) \times 9.80665 \times 10^{-2} \dots\dots\dots (3.2.32)$$

注 レジンコンクリートの場合

$$\sigma = (3.17 \times 10^5 \varepsilon + 19.4) \times 9.80665 \times 10^{-2}$$

ここに、

σ : コンクリートの圧縮応力度 (N/mm²)

ε : コンクリートの圧縮ひずみ

※2 藤田嘉夫 単純曲げをうける鉄筋コンクリート桁およびプレストレストコンクリート桁の極限強さ設計法に関する研究、土木学会論文
文集、第133号、昭和41年9月、P37、図-17

3) 管体に生じる応力

管体に生じる応力集中は、ひずみの集中という形でとらえ、実験値
から式(3.2.33)^{※3}で表わされる。また、式(3.2.33)は推進力により推進管
に生じる最大ひずみと平均ひずみには一定の比率(ひずみ比:1.872)
を示している。

$$\varepsilon_{\max} = 1.872 \times \varepsilon_{\text{mean}} + 19.1 \times 10^{-6} \dots\dots\dots (3.2.33)$$

注 レジンコンクリートの場合

$$\varepsilon_{\max} = 1.327 \times \varepsilon_{\text{mean}} + 104.2 \times 10^{-6}$$

ここに、

ε_{\max} : 管の断面に生じる最大ひずみ

$\varepsilon_{\text{mean}}$: 管の断面に生じるひずみの平均値

※3 松橋武智夫、佐藤直昭 青森市公共下水道φ2700 腹鉄筋ヒューム管推進実験とその考察、下水道協会誌 Vol.10、No104、
1973/1、P16

4) コンクリートの許容平均圧縮応力度

推進管の管体コンクリートの圧縮強度は、JASWAS A-2 に示されて
いるとおり、50N/mm² 及び 70N/mm² を原則としている。

$\sigma_c = 50\text{N/mm}^2$ の場合式(3.2.31)により、 $\sigma_{ca} = 25\text{N/mm}^2$ となる。式
(3.2.32)の圧縮応力と圧縮ひずみの関係に σ_{ca} を代入してひずみを求
めると、 $\varepsilon = 649 \times 10^{-6}$ となる。このひずみ(ε)を式(3.2.33)の ε_{\max} に
代入して $\varepsilon_{\text{mean}}$ を求めると、 $\varepsilon_{\text{mean}} = 336 \times 10^{-6}$ となる。 $\varepsilon_{\text{mean}}$ を式
(3.2.32)に入れて応力に変換すると、許容平均圧縮応力度 (σ_{ma}) =
13.0N/mm² が求まる。式(3.2.33)に示されたひずみ比(1.872)により、求
められた許容平均圧縮応力度 (σ_{ma}) で推進力を管理すると、応力集
中により管体に生じる最大応力度はコンクリートの許容圧縮応力度 (σ_{ma}) 以下となる。(ここに: $13.0 \times 1.872 = 24.3\text{N/mm}^2 \leq 25.0\text{N/mm}^2$)

また、 $\sigma_c=70\text{N/mm}^2$ 、 $\sigma_c=90\text{N/mm}^2$ の場合についても同様に計算すると、 $\sigma_{ma}=18.9\text{N/mm}^2$ 、 26.5N/mm^2 になるが、軸方向強度試験結果等において管体に発生する応力に幅があることが確認されていることを考慮して、それぞれ $\sigma_{ma}=17.5\text{N/mm}^2$ 、 $\sigma_{ma}=22.5\text{N/mm}^2$ とした。

注1 レジンコンクリート管

RS 形の場合 $\sigma_{ma}=25\text{kN/mm}^2$

RM 形、RT 形の場合 $\sigma_{ma}=30\text{kN/mm}^2$

2 ガラス繊維コンクリート管

$\sigma_c=70\text{kN/mm}^2$ の場合 $\sigma_{ma}=17.5\text{kN/mm}^2$

$\sigma_c=90\text{kN/mm}^2$ の場合 $\sigma_{ma}=22.5\text{kN/mm}^2$

5) 管の有効断面積

設計に用いる管の有効断面積(A_e)は、管端部の管の最小断面積とする。

6) 管の抵抗曲げモーメント及び許容耐荷力

鉛直方向の等分布荷重に対する管の抵抗曲げモーメント(M_r)は、式(3.2.27)に管の外圧強さのひび割れ荷重を入れることによって求められる。

また、推進方向の許容耐荷力(F_a)は、式(3.2.30)によって計算できる。その計算結果を表 3.2.16 から表 3.2.19 に示す。

表 3.2.16 許容耐荷力

呼び径	内径 D (mm)	D ₁₋₃ (mm)	Ae (m ²)	W (kN/m)	Fa (kN)	
					σ _c = 50N/mm ²	σ _c = 70N/mm ²
800	800	930	0.17664	5.31	2,296	3,091
900	900	1,050	0.22973	6.72	2,986	4,020
1000	1,000	1,170	0.28973	8.29	3,767	5,070
1100	1,100	1,280	0.33646	9.54	4,374	5,888
1200	1,200	1,400	0.40841	11.40	5,309	7,147
1350	1,350	1,560	0.47996	13.90	6,239	8,399
1500	1,500	1,740	0.61073	17.31	7,939	10,688
1650	1,650	1,910	0.72696	20.36	9,451	12,722
1800	1,800	2,080	0.85326	23.64	11,092	14,932
2000	2,000	2,310	1.04937	28.70	13,642	18,364
2200	2,200	2,540	1.26575	34.24	16,455	22,151
2400	2,400	2,760	1.45896	40.26	18,966	25,532
2600	2,600	2,990	1.71225	46.78	22,259	29,964
2800	2,800	3,220	1.98580	53.78	25,815	34,752
3000	3,000	3,450	2.27962	61.26	29,635	39,893

注 表中、Ae は $\{(D_1-3)^2-D^2\} \pi/4$ で求めた有効断面積、Wは中央断面で求めた重量で $W=\pi(D+T) \cdot T \times 24.0$ で計算した。Fa の計算に用いた許容平均圧縮応力度 σ_{ma} は、
 $\sigma_c=50\text{N/mm}^2$ については 13.0N/mm^2 、 $\sigma_c=70\text{N/mm}^2$ については 17.5N/mm^2 とした。

下水道推進工法の
指針と解説
[2010年]P40

表 3.2.17 許容耐荷力

呼び径	内径 D (mm)	D ₁ -2S (mm)	Ae (m ²)	W (kN/m)	Fa (kN)	
					σ c= 50N/mm ²	σ c= 70N/mm ²
200	200	295	0.03693	1.15	480	646
250	250	337	0.04011	1.26	521	702
300	300	391	0.04939	1.53	642	864
350	350	447	0.06072	1.85	789	1,063
400	400	503	0.07305	2.20	950	1,278
450	450	561	0.08814	2.61	1,146	1,542
500	500	617	0.10264	3.01	1,334	1,796
600	600	731	0.13694	4.10	1,780	2,396
700	700	851	0.18394	5.36	2,391	3,219

注 表中、Ae は $\{(D_1-2S)^2-D^2\} \pi/4$ で求めた有効断面積、Wは中央断面で求めた重量で $W = \pi (D+T) \cdot T \times 24.0$ で計算した。Fa の計算に用いた許容平均圧縮応力度 σ_{ma} は、 $\sigma c=50/\text{mm}^2$ については $13.0\text{N}/\text{mm}^2$ 、 $\sigma c=70\text{N}/\text{mm}^2$ については $17.5\text{N}/\text{mm}^2$ とした。

下水道推進工法の
指針と解説
[2010年]P41

表 3.2.18 許容耐荷力

呼び径	内径 D (mm)	D ₁₋₃ (mm)	Ae (m ²)	W (kN/m)	Fa (kN)	
					σ _c = 70N/mm ²	σ _c = 90N/mm ²
800	800	930	0.17664	5.31	3,091	3,974
900	900	1,050	0.22973	6.72	4,020	5,169
1000	1,000	1,170	0.28973	8.29	5,070	6,519
1100	1,100	1,280	0.33646	9.54	5,888	7,570
1200	1,200	1,400	0.40841	11.40	7,147	9,189
1350	1,350	1,560	0.47996	13.90	8,399	10,799
1500	1,500	1,740	0.61073	17.31	10,688	13,741
1650	1,650	1,910	0.72696	20.36	12,722	16,357
1800	1,800	2,080	0.85326	23.64	14,932	19,198
2000	2,000	2,310	1.04937	28.70	18,364	23,611
2200	2,200	2,540	1.26575	34.24	22,151	28,479
2400	2,400	2,760	1.45896	40.26	25,532	32,827
2600	2,600	2,990	1.71225	46.78	29,964	38,526
2800	2,800	3,220	1.98580	53.78	34,752	44,681
3000	3,000	3,450	2.27962	61.26	39,893	51,291

注 表中、Ae は $\{(D_1-3)^2-D^2\} \pi/4$ で求めた有効断面積、Wは中央断面で求めた重量で $W = \pi(D+T) \cdot T \times 24.0$ で計算した。Faの計算に用いた許容平均圧縮応力度 σ_{ma} は、
 $\sigma_c=70/\text{mm}^2$ については $17.5\text{N}/\text{mm}^2$ 、 $\sigma_c=90\text{N}/\text{mm}^2$ については $22.5\text{N}/\text{mm}^2$ とした。

下水道推進工法の
指針と解説
[2010年]P41

④JSWAS K-12 規格推進管

備考

表 3.2.19 許容耐荷力

管の種類	呼び径	管の自重 W(kN/m)	管の有効断面積 Ae(m ²)	管の許容耐荷力 Fa(kN)
RS 形	200	0.468	0.0149	372
	250	0.570	0.0183	457
	300	0.671	0.0217	542
	350	0.829	0.0257	642
	400	1.032	0.0326	815
	450	1.257	0.0412	1,030
	500	1.543	0.0525	1,312
	600	2.014	0.0698	1,745
RT 形	700	2.542	0.0905	2,262
	250	1.137	0.0417	1,250
	300	1.379	0.0512	1,536
	350	1.667	0.0628	1,884
	400	1.977	0.0754	2,262
	450	2.348	0.0907	2,721
	500	2.705	0.1055	3,165
	600	3.687	0.1403	4,209
	700	4.819	0.1879	5,637
	800	4.772	0.1766	5,298
	900	6.039	0.2297	6,891
	1000	7.456	0.2897	8,691
	1100	8.576	0.3364	10,092
1200	10.250	0.4084	12,252	
1350	12.497	0.4799	14,397	
1500	15.562	0.6107	18,321	
RM 形	290	0.771	0.0247	741
	340	0.945	0.0311	933
	390	1.166	0.0395	1,185
	440	1.408	0.0490	1,470
	490	1.711	0.0612	1,836
	540	1.999	0.0728	2,184
	650	2.628	0.0913	2,739
	760	3.335	0.1191	3,573
	840	3.660	0.1251	3,753
	950	4.472	0.1570	4,710
	1060	5.361	0.1926	5,778
	1160	6.278	0.2299	6,897
	1270	7.320	0.2726	8,178
	1420	9.221	0.3276	9,821
	1580	11.387	0.4172	12,516

注 表中、Ae は呼び径 700 以下は $\{(D_1-2)^2-D^2\} \pi/4$ 、呼び径 800 以上は $\{(D_1-3)^2-D^2\} \pi/4$ で求めた有効断面積。W は中央断面で求めた重量で $W = \pi (D+T) \cdot T \times 2.20 \times 9.80665$ で計算した。Fa の計算に用いた許容平均圧縮応力度 σ_{ma} は、RS 形については $25 (N/mm^2)$ RM 形及び RT 形については $30 (N/mm^2)$ とした。また、本規格に規定していないが、RS 形と RT 形の間接の管厚を有する RM 形を参考に記載した。RM 形は管厚の関係で内径が大きくなり、呼び径が従来の管と異なっているが、施工条件によっては経済的に有利であり、採用実績も多いため記載した。

下水道推進工法の
指針と解説

[2010 年]P42

(3) 低耐荷力管きよの鉛直方向の耐荷力

低耐荷力管きよの鉛直方向の管強度計算は、推進管に作用する鉛直等分布荷重によって管体に発生する最大曲げ応力、たわみ率、そのいずれもが許容値を満足することを確認する手法により行う。

1) 曲げ応力の計算

推進管の鉛直方向に等分布荷重が作用するとき、管体に生ずる最大曲げモーメント M (kN・m/m) は 120 度の自由支承角を考慮し、式(3.2.34)により求める。

また、曲げ応力度 σ は、式(3.2.35)により求める。

$$M = 0.275 \cdot q \cdot r^2 \quad \dots\dots\dots (3.2.34)$$

$$\sigma = \frac{M}{Z} \quad \dots\dots\dots (3.2.35)$$

ここに、

q : 管にかかる等分布荷重 (kN/m²)

r : 管厚中心半径 = $\frac{D-t}{2}$ (m)

σ : 管に発生する曲げ応力度 (kN/m²)

Z : 管長の単位長当りの断面係数 = $\frac{t^2}{6}$ (kN/m³)

M : 鉛直等分布荷重により直管に発生する曲げモーメント (kN/m・m)

D : 管外径 (m)

t : 管厚 (m)

注 曲げモーメント係数は、より安全をみて、「下水道硬質塩化ビニル管道路埋設指針」の中の曲げモーメント計算式の管側方土圧を考慮しない値を採用した。

2) たわみ率の計算

土被りと活荷重により発生する鉛直方向のたわみ量 δ (m) およびたわみ率 V (%) は、式(3.2.36)、式(3.2.37)により求める。

$$\delta = 0.179 \times \frac{q \cdot r^4}{E \cdot I} \quad \dots\dots\dots (3.2.36)$$

$$V = \frac{\delta}{2 \cdot r} \times 100 \quad \dots\dots\dots (3.2.37)$$

ここに、

- δ : たわみ量(m)
 E : 低耐荷力管きよの弾性係数(kN/m²)
 I : 管長の単位長当りの断面2次モーメント = $\frac{t^3}{12}$ (m⁴/m)
 V : たわみ率(%)
 q : 管にかかる等分布荷重(kN/m²)
 r : 管厚中心半径(m)

注 たわみ係数は、曲げモーメント係数と同様に管側方土圧を考慮しない値を採用した。

下水道推進工法の
指針と解説
[2010年]P43～44

3) 許容曲げ応力及び許容たわみ率

直管の鉛直方向の耐荷力は、管に作用する鉛直等分布荷重によって発生する曲げ応力とたわみ率を計算し、これらがいずれも表 3.2.20 の許容値を満足することを確認する手法による。

表 3.2.20 許容値

種 類	許容曲げ応力 σ_a (N/mm ²)	許容たわみ率 V_a (%)
SUSカラー付直管 スパイラル継手付直管	17.7	3

注1 許容曲げ応力

許容曲げ応力は、硬質塩化ビニル管の曲げ強さ 88.2N/mm² に対して安全率を 5 とした値である。

2 許容たわみ率

許容たわみ率については、基礎実験における負圧試験の結果を考慮して定めた。

(4) 低耐力管きよの推進方向の耐力

管の許容耐力は、次の式(3.2.38)により求めるものとする。

$$Fa = \sigma b \cdot Ae \quad \dots\dots\dots (3.2.38)$$

ここに、

Fa : 直管の許容推進耐力(kN)

σb : 直管の許容圧縮強さ(圧縮強さは $64.7\text{N}/\text{mm}^2$ であるが、形状因子及び施工上の安全を考慮し、 $w32.35\text{N}/\text{mm}^2$ とする)

Ae : 直管の有効断面積(m^2)

1) 直管の有効断面積及び直管の許容推進耐力

直管の有効断面積及び直管の許容推進耐力は、表 3.2.21、表 3.2.22 に示す。

表 3.2.21 直管の有効断面積

呼び径	SUSカラー付直管 スパイラル継手付直管
150	0.00193
200	0.00345
250	0.00631
300	0.00996
350	0.01075
400	0.01472
450	0.01944

表 3.2.22 直管の許容推進耐力

呼び径	SUSカラー付直管 スパイラル継手付直管
150	62.4
200	111.6
250	204.1
300	322.2
350	347.7
400	476.1
450	628.8

2) 安全性の照査

安全性の照査には、総推進力 F_1 が推進装置の能力 F_m を超えないことを確認するほか、管の許容管軸方向 F_a が、許容値を満足することを確認する。

低耐荷力方式は推進管に周面抵抗のみを負担させる方式のため、一般に $F_{01} = 0$ として管の耐荷力との関係を確認することになる。

(「3.2.3(5) 低耐荷力方式算定式」参照)

$$F_1 \leq F_m \text{ かつ } F_1 - F_{01} \leq F_a \dots\dots\dots (3.2.39)$$

ここに、

F_m : 推進装置の能力 (kN)

F_{01} : 先導体の先端抵抗 (kN)

備 考

下水道推進工法の
指針と解説

[2010年]P45

§ 4. コンクリート構造物

備 考

4.1 一 般

4.1.1 設計手法

コンクリート構造物の設計は、許容応力度法により計算するものとする。

4.1.2 荷 重

(1) 死荷重

以下の表 4.1.1 の値を用いて設計するものとする。

表 4.1.1 材料の単位重量

材 料	単位重量 (kN/m ³)	材 料	単位重量 (kN/m ³)
鋼・铸铁・鍛鋼	77	コンクリート	22.5～23.0
鋳 鉄	71	セメントモルタル	21.0
アルミニウム	27.5	木 材	8
鉄筋コンクリート	24.0～24.5	瀝 青 材	11
プレストレストコンクリート	24.5	アスファルトコンクリート舗装	22.5
鉄筋軽量骨材コンクリート	18.0	軽量骨材コンクリート (骨材全部が軽量骨材)	16.5

コンクリート標準示方書
[構造性能照査編]
[2002年]P49

(2) 活荷重

コンクリート構成物に対する活荷重は、原則として T-25 荷重を採用して計算を行うものとする。

§.1を参照のこと。

(3) 上載荷重

本体計算では通常考えない。ただし設計する構造物の近降に盛土部や家屋等がある場合には、その都度適切に計算して算出するものとする。

(4) 土圧および水圧

① 土の単位体積重量

原則的に土の単位体積重量は、土質調査による試験値を用いるものとするが、試験が行われていない場合には、以下の値を参考としてよい。

表 4.1.2 土の単位重量(kN/m³)

地盤	土 質	ゆるいもの	密なもの
自然 地盤	砂 及 び 砂 礫	18	20
	砂 質 土	17	19
	粘 性 土	14	18
盛 土	砂 及 び 砂 礫	20	
	砂 質 土	19	
	粘 性 土	18	

備 考

道路橋示方書・同
解説 I 共通編・
IV 下部構造編
[平成 14 年 3 月]P41

② 土圧算定式

コンクリート構造物は、土留めなどの比較的剛性の弱い構造物とは異なり、非常に剛性が高い。つまり、構造物は変形しない。よって構造物には、静止土圧(側圧)が作用するものと考えて設計を行う。以下に土質別の計算式を示す。

トンネル標準示方書
開削工法・同解説
[2006 年]P33~34

(A) 砂質土の土圧の特性値

$$P_0 = \rho_f K_0 (q + \gamma_t H - P_w) \dots\dots\dots (4.1.1)$$

ここに、 P_0 : 土圧

ρ_f : 荷重修正係数

K_0 : 静止土圧係数

$$K_0 = 1 - \sin \phi$$

q : 地表面上の荷重

γ_t : 土の湿潤単位体積重量

H : 地表面から土圧を求める位置までの深さ

P_w : 計算点における間隙水圧

ϕ : 土の内部摩擦角

(B) 粘性土の側圧の特性値

$$P_0 = \rho_f K_0 (q + \gamma_t H) \dots\dots\dots (4.1.2)$$

ここに、 P_0 : 側圧

ρ_f : 荷重修正係数

K_0 : 静止側圧係数(表 4.1.3 に示す値を標準とする)

q : 地表面上の荷重

γ_t : 土の湿潤単位体積重量

H : 地表面から側圧を求める位置までの深さ

表 4.1.3 静止側圧係数(K_0)

土の種類		K_0
硬い	$N \geq 8$	0.5
中位	$4 \leq N < 8$	0.6
軟らかい	$2 \leq N < 4$	0.7
非常に軟らかい	$N < 2$	0.8

ここに、N:標準貫入試験のN値

(5) 温度変化および乾燥収縮の影響

下水道構造物(コンクリート)の場合、地中構造物であり年間を通しての温度変化と湿度がある程度一定であると考えられる。よって温度変化および乾燥収縮の影響は、特別の場合を除き考慮しなくてよい。

(6) 地震の影響

「下水道施設の耐震対策指針と解説」(2006 年版、社団法人 日本下水道協会)を参考とすること。

4.1.3 部材断面力の照査

- (1) ラーメン解析に使用する曲げ剛性およびせん断剛性は、一般にコンクリートの総断面を用いて算出してよい。
- (2) 部材端の断面の検討に用いる曲げモーメントは、図 4.1.1 によるものとする。ただし、断面計算において、ハンチは1:3よりゆるやかな部分を有効とする。

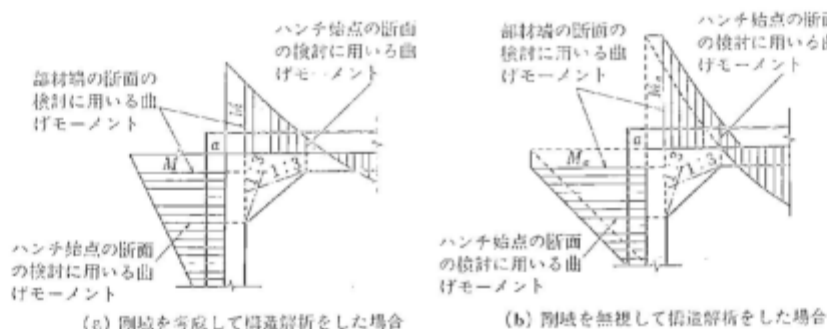


図 4.1.1 部材端の断面の検討に用いる曲げモーメント

- (3) 部材端の断面の検討に用いるせん断力は、柱に対して梁の上下面におけるせん断力とし、梁に対しては、柱前面から柱前面断面の部材高さの 1/2 だけ離れた位置のせん断力とする。ただし、断面計算においては、ハンチは1:3よりゆるやかな部分を有効とする。
- (4) トンネル横断面を構成するラーメンの各部材は、応力が円滑に伝達されるように設計しなければならない。
- (5) ラーメンを構成する各部材は、曲げおよび軸方向力、せん断力を受ける梁として設計することを原則とする。

4.1.4 部材の応力度計算

(1) 曲げモーメントまたは曲げモーメントと軸力に対する応力度

- 1) 曲げモーメントまたは曲げモーメントと軸力を受ける鉄筋コンクリート部材の応力度は弾性理論によって算定するものとする。
- 2) 断面の決定または応力度の計算では、一般にコンクリートの引張応力を無視し、維ひずみは断面の中立軸からの距離に比例するものとする。
- 3) 断面の決定または応力度の計算では、鉄筋およびコンクリートのヤング係数を表 4.1.5 によるものとする。応力度の計算に用いるヤング係数比 n は 15 とする。

表 4.1.4 鋼材の物理係数

鋼 種	物理定数の値
鋼 及 び 鋳 鋼 の ヤ ン グ 係 数	$2.0 \times 10^5 \text{ N/mm}^2$
PC鋼線, PC鋼より線, PC鋼棒のヤング係数	$2.0 \times 10^5 \text{ N/mm}^2$
鋳 鉄 の ヤ ン グ 係 数	$1.0 \times 10^5 \text{ N/mm}^2$
鋼 の せん 断 弾 性 係 数	$7.7 \times 10^4 \text{ N/mm}^2$
鋼 及 び 鋳 鋼 の ポ ア ゾ ン 比	0.30
鋳 鉄 の ポ ア ゾ ン 比	0.25

表 4.1.5 コンクリートのヤング係数(N/mm²)

設計基準強度	21	24	27	30	40	50	60
ヤング係数	2.35×10^4	2.5×10^4	2.65×10^4	2.8×10^4	3.1×10^4	3.3×10^4	3.5×10^4

- 4) 鉄筋が部材の設計断面に直角に交わらない場合には、鉄筋断面積に鉄筋がその断面となす角の正弦をかけた値を、鉄筋の有効断面積とする。

道路橋示方書・同解説 I 共通編・IV下部構造編 [平成 14 年 3 月]P82

道路橋示方書・同解説 I 共通編・IV下部構造編 [平成 14 年 3 月]P83

(2) せん断およびねじりモーメントに対する応力度、斜め引張鉄筋

1) 梁およびスラブのせん断応力度 τ は、次により計算した値とする。なお、ねじりを考慮する場合には、ねじりによるせん断応力度を加えるものとする。

① 部材の有効高さが一定の場合

$$\tau = \frac{V}{b_w d} \dots\dots\dots (4.1.3)$$

ここに、 τ :せん断応力度
 V :せん断力
 b_w :部材断面の腹部の幅
 d :考えている断面の有効高さ

② 部材の有効高さが変化する場合

$$\tau = \frac{V_1}{b_w d} \dots\dots\dots (4.1.4)$$

$$\text{ここに、 } V_1 = V - \frac{M}{d} (\tan \alpha + \tan \beta)$$

M :曲げモーメント
 α :部材下面が水平となす角度
 β :部材上面が水平となす角度

なお、 α および β は、曲げモーメントの絶対値が増すに従って、部材上下面の傾きそれぞれ有効高さを増す場合には正号を、有効高さを減ずる場合には負号をとる。

2) 梁およびスラブの斜め引張鉄筋は、1)により求めたせん断応力度が第 37 条の許容応力度 τ_{s1} を越える区間において、式(4.1.5)および式(4.1.6)により求めた断面積以上でなければならない。なお、せん断応力度が第 37 条の許容応力度 τ_{s2} を越える場合には、断面を変更してせん断応力度が許容応力度 τ_{s2} 以下としなければならない。

① 部材軸に直角なスターラップ

$$A_w = \frac{V_s S}{\sigma_{sa} j d} = \frac{V_s S}{\sigma_{sa} z} \dots\dots\dots (4.1.5)$$

② 折曲げ鉄筋

$$A_b = \frac{V_b S}{\sigma_{sa} j d (\sin \alpha_b + \cos \alpha_b)} = \frac{V_b S}{\sigma_{sa} z (\tan \alpha_b + \cos \alpha_b)} \dots\dots\dots (4.1.6)$$

ここに、 A_w :区間 S におけるスターラップの総断面積
 A_b :区間 S における折曲げ鉄筋の部材方向の総断面積
 S :スターラップまたは折曲げ鉄筋の総断面

Z : 全圧縮応力の作用点から引張鉄筋の図心までの距離

$$Z = jd$$

α_b : 折曲げ鉄筋が部材方向となす角度

V_s : スラールップが受けるせん断力

V_b : 折曲げ鉄筋が受けるせん断力

$$V_c + V_s + V_b \geq V : \text{せん断力}$$

V_c : 斜め引張鉄筋以外が受けるせん断力

$$V_c = \frac{1}{2} \tau_{sa} b_w d$$

σ_{sa} : スラールップまたは折曲げ鉄筋の許容引張応力度

(3) 押抜きせん断応力度

$$\tau_p = \frac{P}{u_p d} \dots\dots\dots (4.1.7)$$

ここに、 τ_p : 押抜きせん断応力度

P : 集中荷重

u_p : 荷重分布範囲の周長

(4) 付着応力度

1) 部材の有効高さが一定の場合

$$\tau_o = \frac{V}{ud} \dots\dots\dots (4.1.8)$$

ここに、 τ_o : 付着応力度

u : 鉄筋断面の周長の総和

2) 部材の有効高さが変化する場合

$$\tau_o = \frac{V_1}{ud} \dots\dots\dots (4.1.9)$$

4.2 マンホールの設計

4.2.1 構造細目(コンクリート標準)

(1) かぶり

- ① かぶりは、コンクリート構造物の性能照査の前提である付着強度を確保するとともに要求される耐火性、耐久性、構造物の重要度、施工誤差等を考慮して定めなければならない。
- ② かぶりの最小値は、式(4.2.1)による値とする。ただし、鉄筋直径以上とする。

$$C_{min} = \alpha \cdot C_0 \dots\dots\dots (4.2.1)$$

ここに、 C_{min} : 最小かぶり

α : コンクリートの設計基準強度 f'_{ck} に応じ、次の値とする。

- $f'_{ck} \leq 18\text{N/mm}^2$ の場合 $\alpha = 1.2$
- $18\text{N/mm}^2 < f'_{ck} < 34\text{N/mm}^2$ の場合 $\alpha = 1.0$
- $34\text{N/mm}^2 \leq f'_{ck}$ の場合 $\alpha = 0.8$

C_0 : 基本のかぶりで、部材の種類および環境条件に応じて表 4.2.1 の値とする。

表 4.2.1 C_0 の値 (mm)

環境条件 \ 部 材	ス ラ ブ	梁	柱
	一 般 の 環 境	25	30
腐 食 性 の 環 境	40	50	60
特に厳しい腐食性環境	50	60	70

ただし、表 4.2.1 の値は、点検が容易で、かつ補修も比較的簡単な場合を対象としたものである。また、現場プレキャスト部材の場合、上表の値を 20%まで減じてよい。

- ③ 防せい効果の確認された特殊鉄筋を用いる場合、および品質の確認された保護層を設ける場合には、環境条件を一般の環境と考えて、かぶりを定めてよい。
- ④ フーチングおよび構造物の重要な部材で、コンクリートが地中に直接打ち込まれる場合のかぶりは、75 mm以上とするのがよい。
- ⑤ 水中で施工する鉄筋コンクリートのかぶりは、100 mm以上としなければならない。
- ⑥ 流水その他によるすりへりのおそれのある部分では、かぶりを適当に増やさなければならない。
- ⑦ 酸性河川中の場合および強い化学作用を受ける場合は、保護層等で対処しなければならない。

コンクリート標準示方書
[構造性能照査編]
[2002年]P119

⑧ 特に耐火性を必要とする構造物のかぶりは、火熱の温度、継続時間、用いる骨材の性質等を考えて、これを定めなければならない。

備 考

※ 高槻市におけるかぶりの考え方

表 4.2.2 高槻市における C_0 の値(mm)

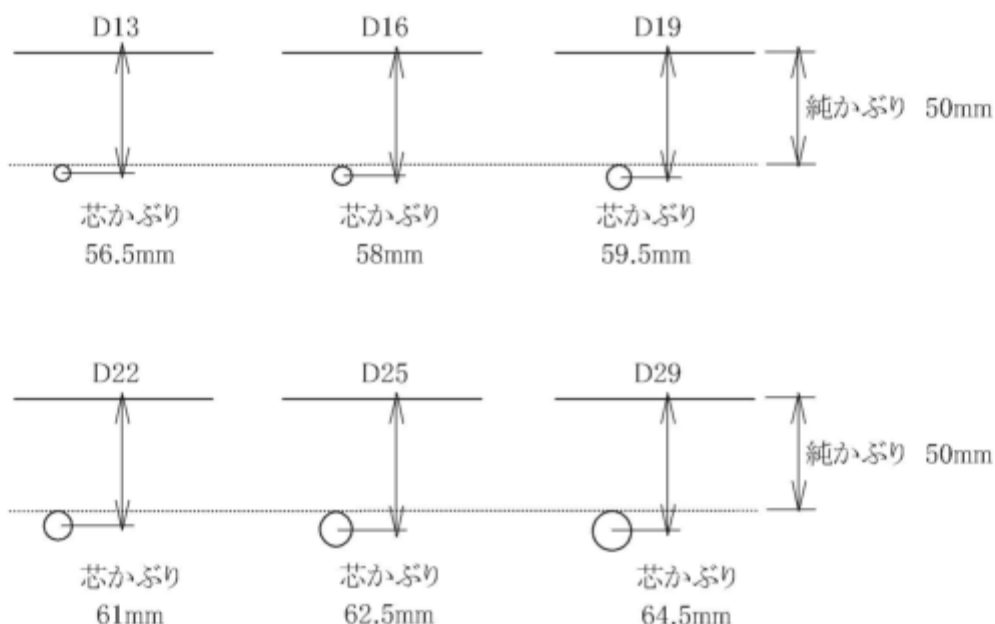
環境条件 \ 部材	ス ラ ブ	梁	柱
一 般 の 環 境	25	30	35
腐 食 性 環 境	40	50	60
特に厳しい腐食性環境	50	60	70

コンクリート標準示方書
[構造性能照査編]
[2002年]P120

特に汚水を対象とするマンホールでは、最低限汚水に常時接する部材内側のかぶりは、「特に厳しい腐食性環境」のスラブをとり 50mm が最小かぶりであると考えられる。

また、地下水と接する外側のかぶりは「腐食性環境」のスラブをとり 40mm とする事も考えられるが計算上かつ配筋上、煩雑となるので外側かぶりも 50mm に設定している。

コンクリート標準示方書では、純かぶりを定義しているので使用鉄筋径により芯かぶりが異なってくる。



最低かぶりで合わせに行くと実際の計算や現場では鉄筋径によって作業が非常に煩雑となる。よってこの最小純かぶりをクリアーした芯かぶりのグループ分けをしてはどうかと考えます。

表 4.2.3 高槻市における最小純かぶり

鉄筋径(mm)	芯かぶり(cm)
D13~D19	6
D22~D32	7

(2) あき

① 梁における軸方向鉄筋の水平あきは、20 mm以上、粗骨材の最大寸法の4/3倍以上、鉄筋の直径以上としなければならない。また、コンクリートの締固めに用いる内部振動機を挿入するために、水平のあきを適切に確保しなければならない。

2 段以上に軸方向鉄筋を配置する場合には、一般にその鉛直のあきは、20 mm以上、鉄筋直径以上とする。(図 4.2.1 参照)

② 柱における軸方向鉄筋のあきは 40 mm以上、粗骨材の最大寸法の4/3倍以上、鉄筋直径の1.5倍以上としなければならない。

③ 直径 32 mm以下の異形鉄筋を用いる場合で、複雑な鉄筋の配置により、十分な締固めが行えない場合は、梁およびスラブ等の水平の軸方向鉄筋は 2 本ずつを上下に束ね、柱および壁等の鉛直軸方向鉄筋は、2 本または 3 本ずつを束ねて、これを配置してもよい。(図 4.2.2 参照)

コンクリート標準示方書
[構造性能照査編]
[2002年]P122

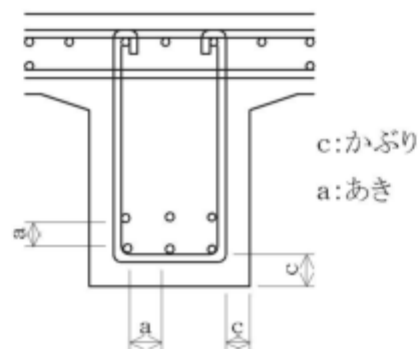


図 4.2.1 鉄筋のあきおよびかぶり

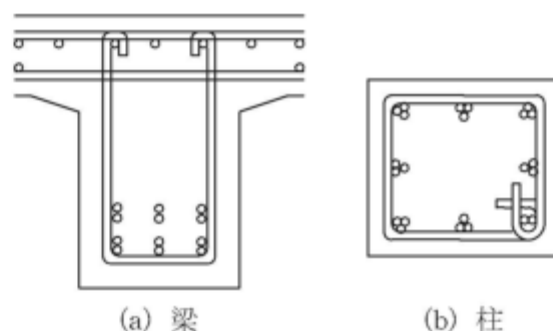


図 4.2.2 束ねて配置する鉄筋

(3) 束ね鉄筋のかぶりとおき

異形鉄筋を束ねて配置する場合は、束ねた鉄筋をその断面積の和に等しい断面積の1本の鉄筋と考えて、鉄筋直径を求めてよい。ただし、かぶりは束ねた鉄筋自体が満足しなければならない。

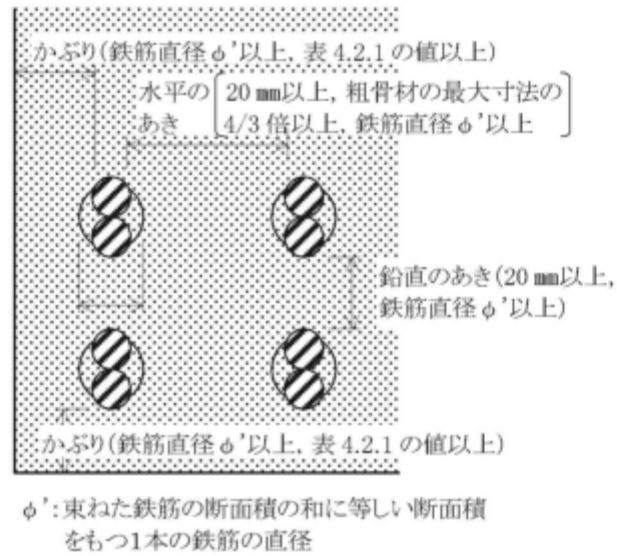
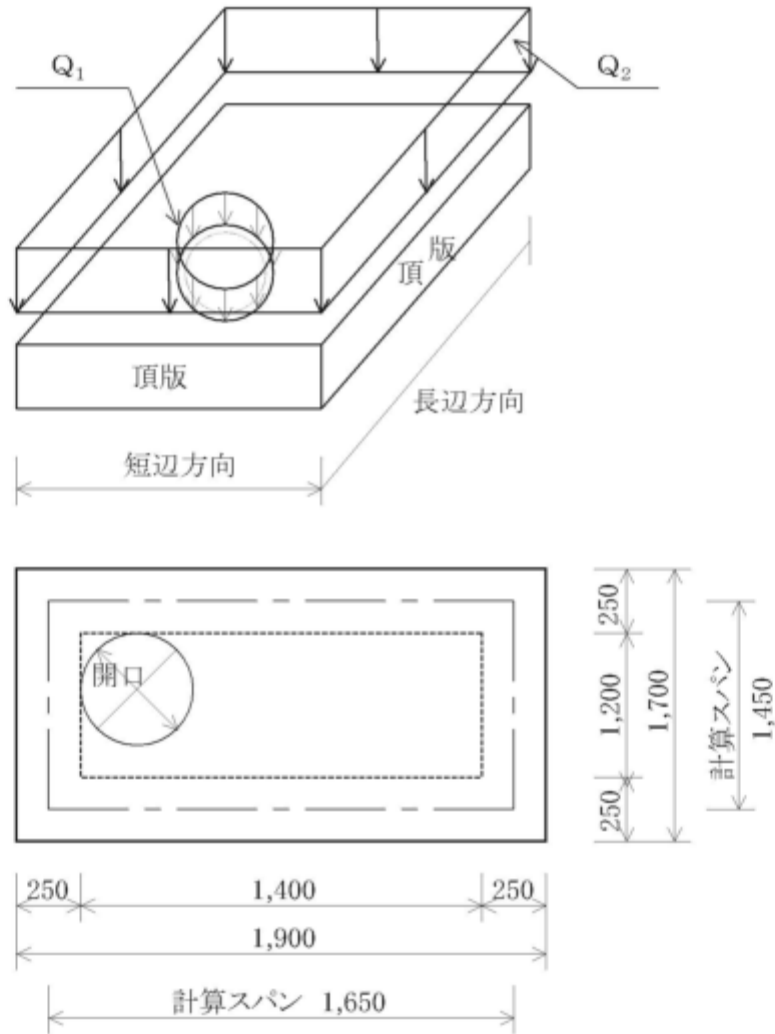


図 4.2.3 束ねた鉄筋のかぶりおよびあき

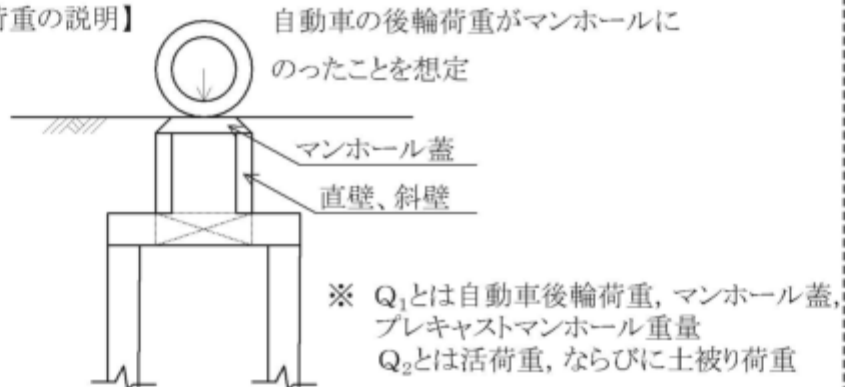
4.2.2 矩形人孔の設計

(1) 頂版の設計

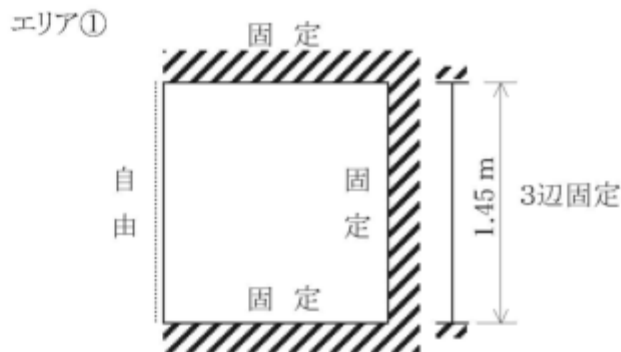
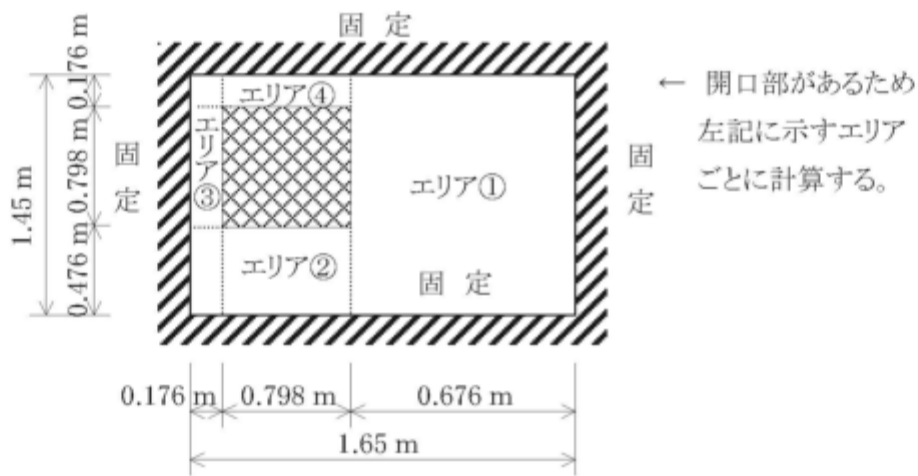
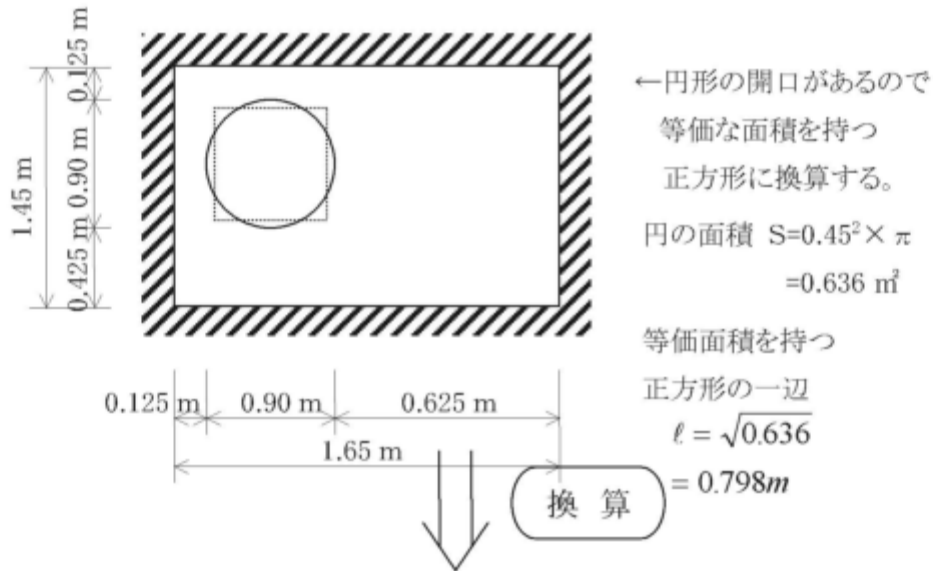
頂版に作用する荷重



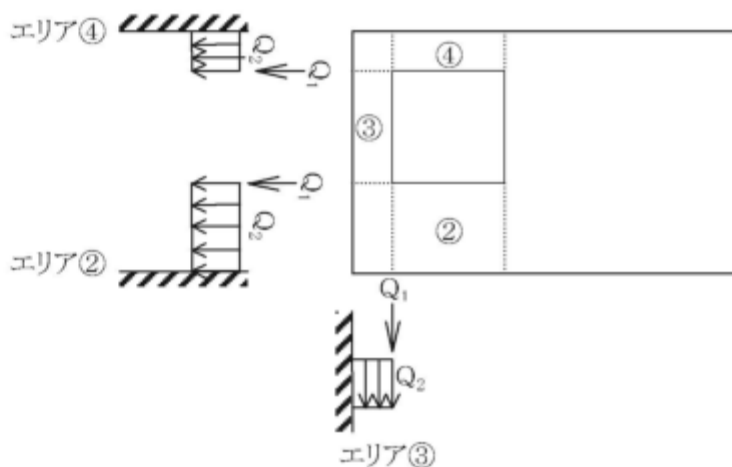
【荷重の説明】



a) 側壁と頂版が剛結の場合



エリア②, ③, ④

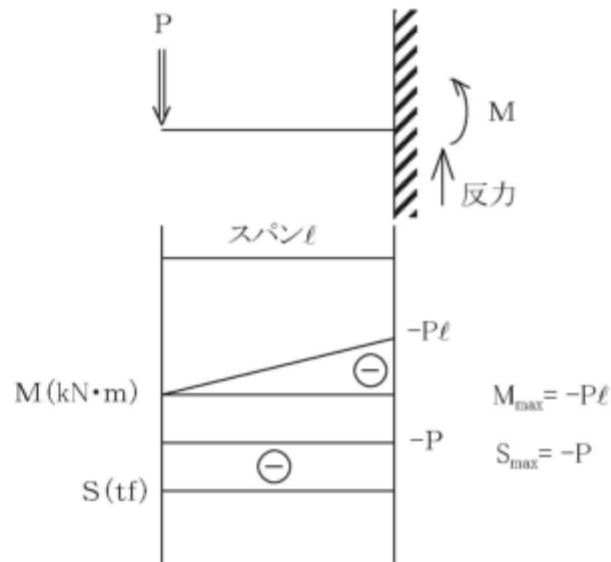


断面力算定

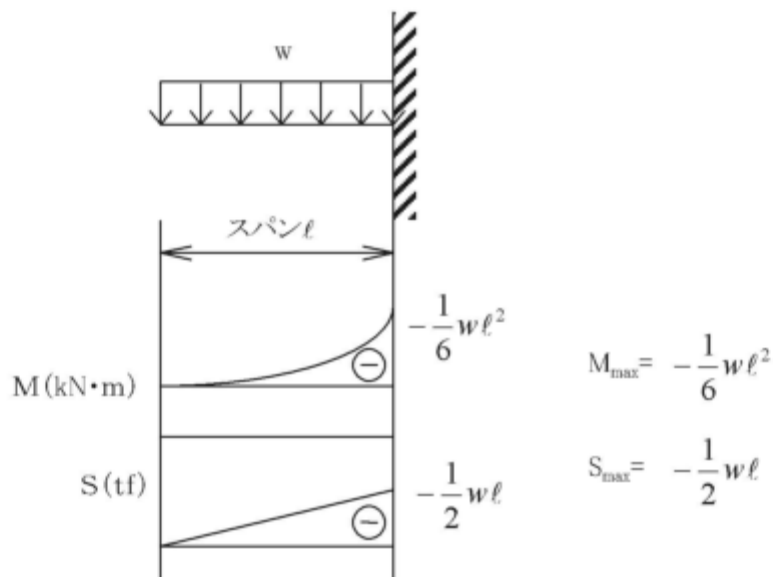
部 所		荷 重(kN)	モーメント(kN・m)	せん断(kN)
エリア①	長 辺	$0.086Q_2$	正曲げ $0.0075Q_2$ 負曲げ $-0.0151Q_2$	$0.0624Q_2$
	短 辺	$0.914Q_2$	正曲げ $0.0174Q_2$ 負曲げ $-0.0347Q_2$	$0.308Q_2$
エリア②		Q_1 Q_2	正曲げ 0 負曲げ $-(0.476Q_1+0.079Q_2)$	$Q_1+0.238Q_2$
エリア③		Q_1 Q_2	正曲げ 0 負曲げ $-(0.176Q_1+0.029Q_2)$	$Q_1+0.088Q_2$
エリア④		Q_1 Q_2	正曲げ 0 負曲げ $-(0.176Q_1+0.029Q_2)$	$Q_1+0.088Q_2$

片持ち梁の断面力算定

A) 集中荷重Pが作用した場合



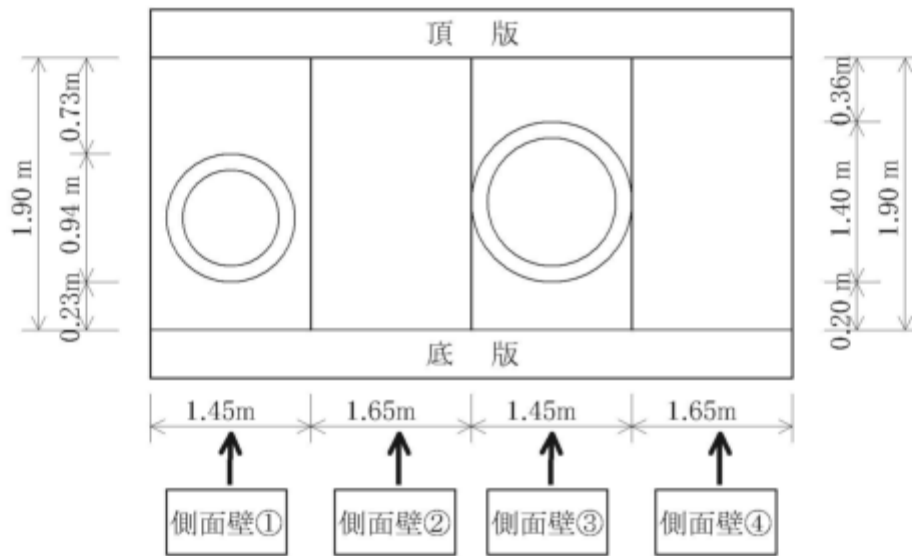
B) 等分布荷重Wが作用した場合



(2) 側壁の計算

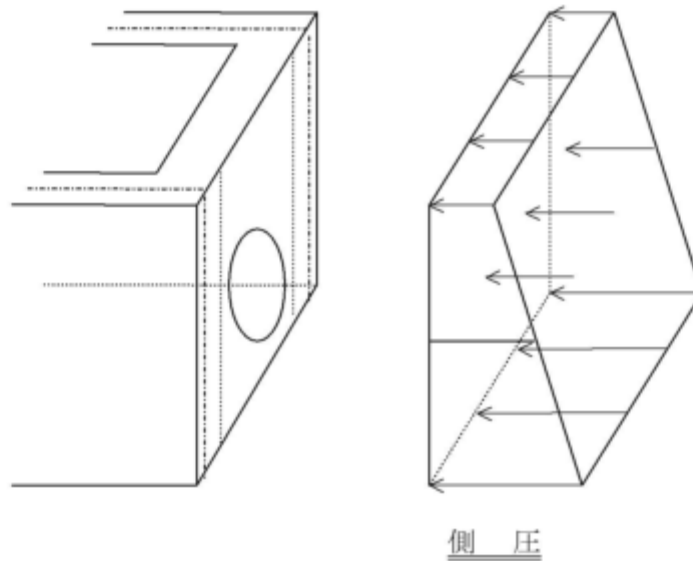
備 考

以下に側壁の展開図を示す。(側壁厚中心をスパンと考える。)

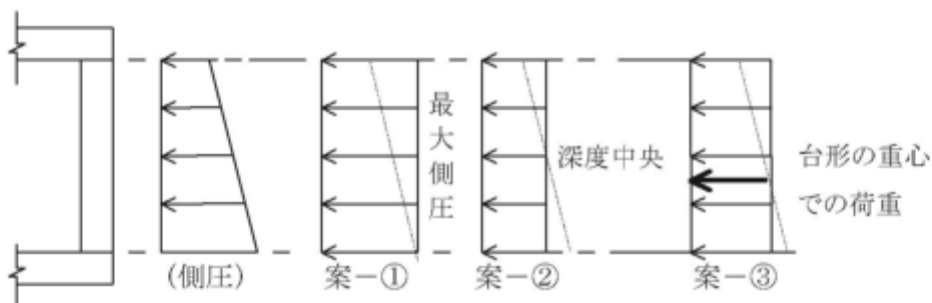


側壁①の計算

側壁には以下の側圧が作用する。通常、深度方向に向かって台形分布をする。



上記の側圧は最大規模構造物に作用する側圧を考えるもので、小規模構造物では、以下の3つの考え方により台形分布する側圧を簡便的に換算している。

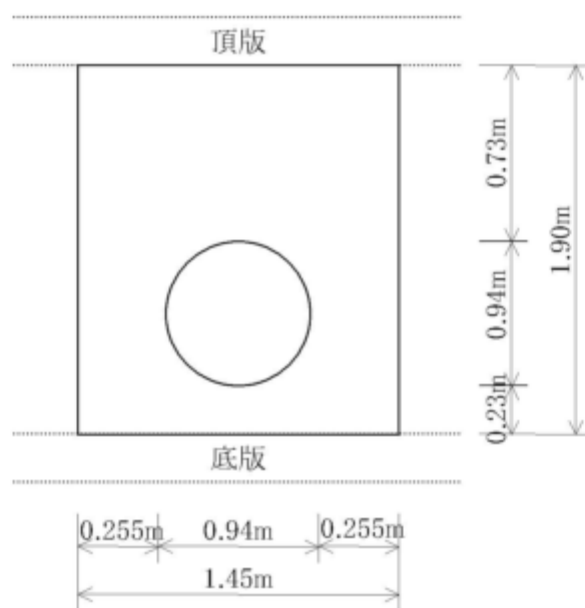


部材が二方向版をなす場合、台形重心位置での荷重を等分布として用い検討を行う。

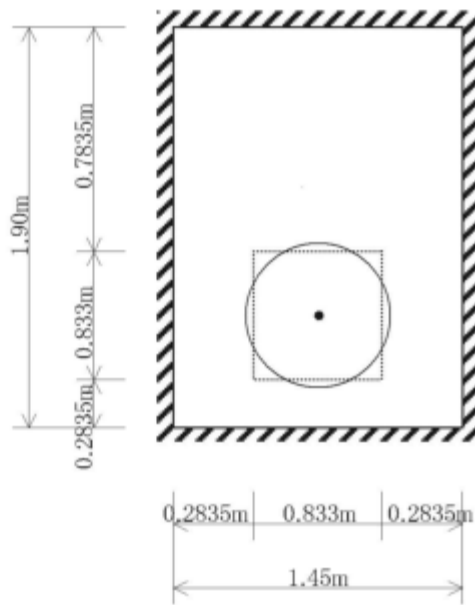
部材が一方向版または梁の場合は、最大側圧(側壁方向鉄筋決定時)と三角形側圧(鉛直方向鉄筋決定時)を用いて検討を行う。

側圧はどれであれ、側圧 P (kN/m²)の等分布荷重が側壁①に作用した場合の支承条件は以下の通りである。

備 考



結合 状態	頂版と側壁、底版と側壁 どちらも剛結
モデル	<p>2方向の版になる</p>

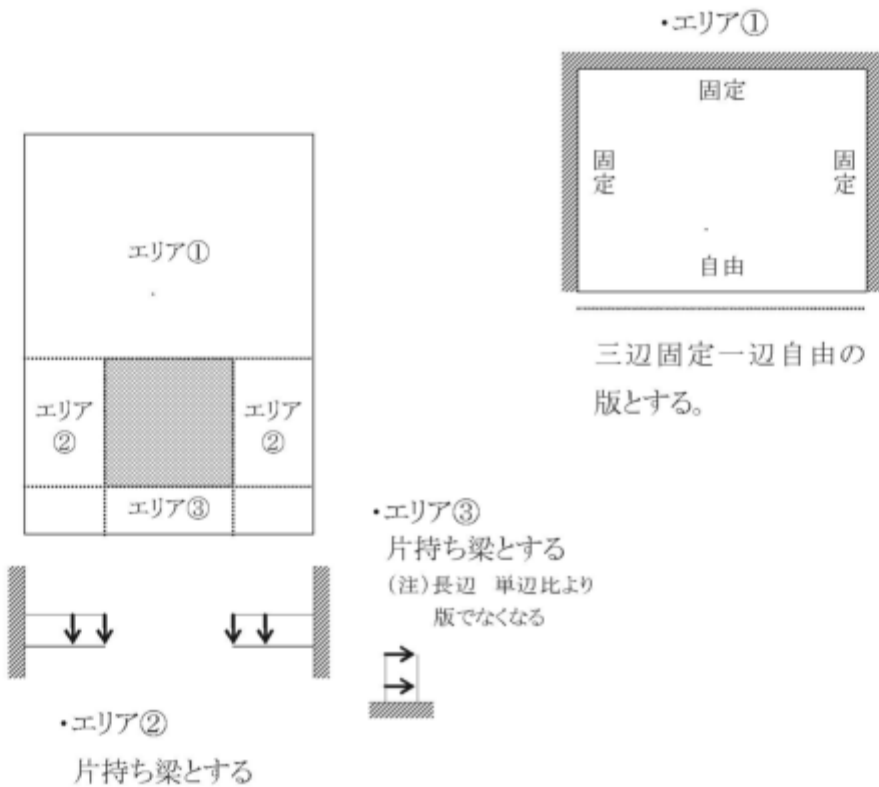


頂版の開口部と同様に開口部の円を等価な面積を持つ正方形に置換する。

$$S_{\text{円}} = (0.94/2)^2 \times \pi = 0.694 \text{ m}^2$$

$$l = 0.833\text{m}$$

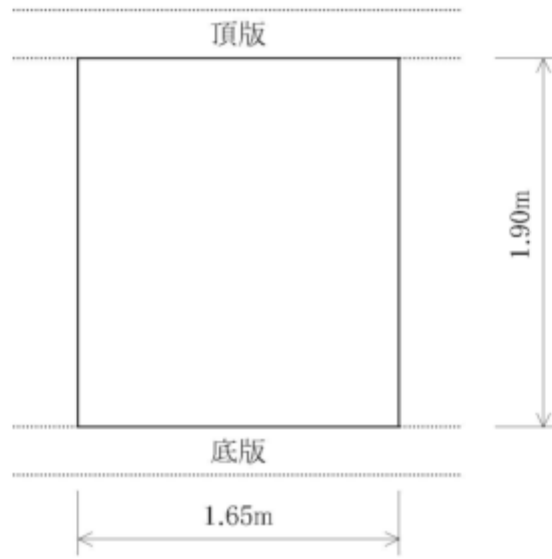
上図に示す側壁をエリアごとに分割してモデル化すると、




側壁②の計算

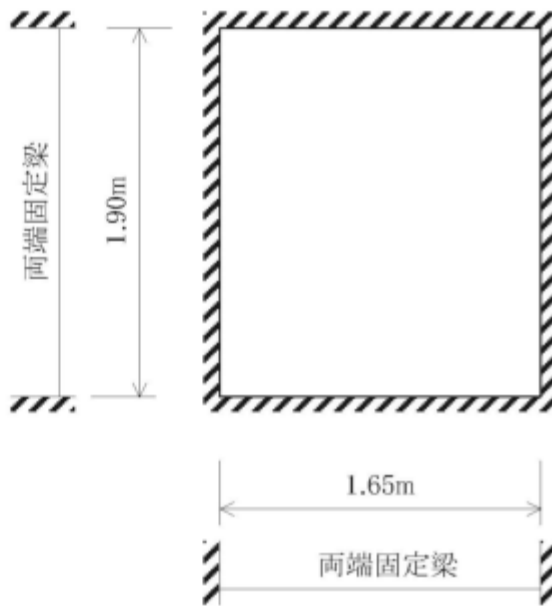
側壁①と同様に側圧がどうであれ、側壁②の支承条件は以下のとおりである。

備 考



結合 状態	頂版と側壁、底版と側壁 どちらも剛結
モデル	 <p>2方向の版になる [ただし、近隣側壁の開口条件 によっては、支承条件が固定 支承から単純支承となる]</p>

ケースa



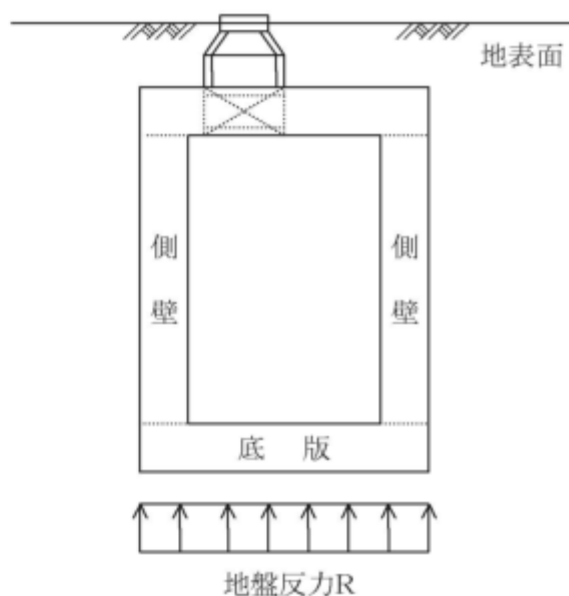
短辺と長辺の比が
 $1.90/1.65=1.15 < 2.5$
よって、2方向版が成立

先に示した頂版の設計のように、長辺短辺で荷重分担する。
ただし、隣接する側壁に大きな開口がある場合には、三辺固定一辺単純支持版、又は二辺固定二辺単純支持版となることもある。

備 考

(3) 底版の設計

底版には以下に示す地盤反力が作用する。



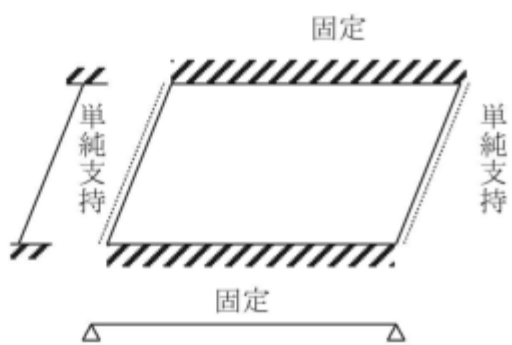
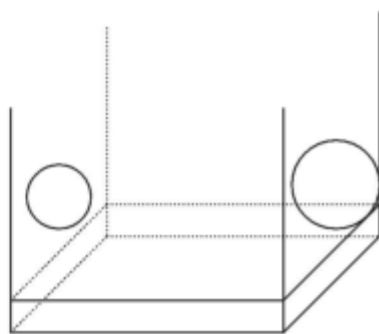
地盤反力R (kN/m²) とは、

- ① 頂版に作用する荷重
 - 後輪荷重
 - マンホール蓋荷重
 - プレキャストマンホール荷重
 - 土荷重
- ② 頂版自重
- ③ 側壁自重

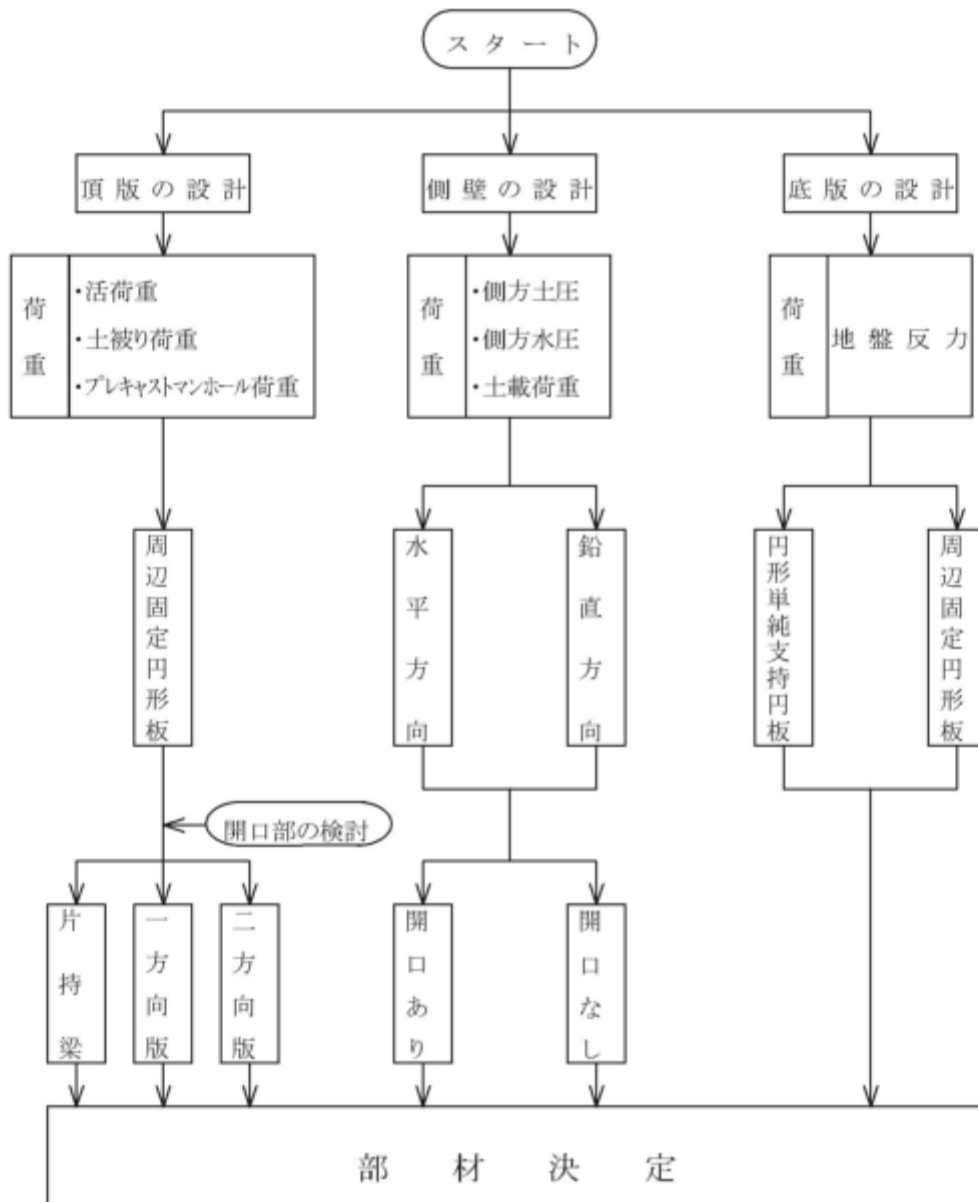
注意 ※ 底版の自重及びインバート等の荷重は底版全面に作用するので地盤反力とはならない。

1) 支承条件

側壁と底版との結合条件により以下の2つが考えられる。



- ① 上図のように開口がある場合には開口部の直下の支持条件を単純支持と考えて、2辺固定2辺単純支持の2方向版として解く。これは開口数および開口径により考慮するものとする。



(1) 頂版の設計

上床版の解析モデルは、図 4.2.4 に示すように、周辺が固定された円版とする。

中床版は、原則的には上床版に準じてモデル化してよいが、開口部が多い場合は設置状況に応じて別途考慮する必要がある。

下床版は、接合する側壁にトンネルとの開口部がない場合は上床版に準じる。ただし、接合する側壁にトンネルとの開口部がある場合は、図 4.2.5 に示すように開口部は単純支持、それ以外は固定の円版となる。

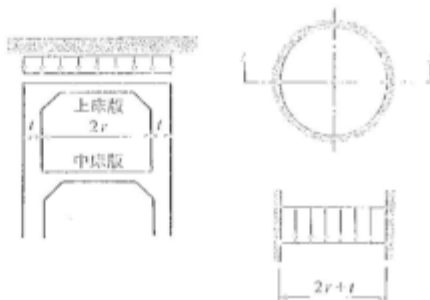


図 4.2.4 上床版の解析モデル

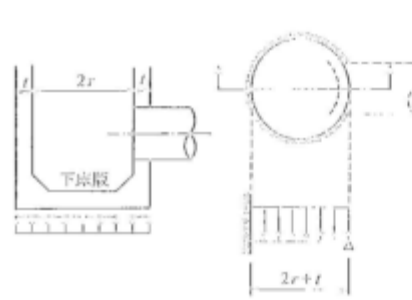


図 4.2.5 下床版の解析モデル

(2) 側壁の設計

1) 水平方向の構造解析

円形立坑は、その断面形状により壁体のみで作用荷重に抵抗することが期待できることから、完成時および施工中に作用する諸荷重を詳細に検討し、水平方向のリングモデルで構造解析を行う。

水平方向に作用する荷重としては、図 4.2.6 に示すように、土圧、水圧の等分布荷重のほか、地盤条件や土留め壁の施工精度、掘削手順等に起因して発生する可能性がある偏圧を見込んで本設時の設計を行う。一般的に用いられている偏圧の大きさとしては、側圧の 20%、あるいは有効土圧の 20%とすることが多い。

水平方向の構造解析にあたっては、これらの荷重が作用することにより発生する地盤反力を考慮するものとし、このときの地盤反力ばねを図 4.2.7 に示す。この地盤反力ばねは引張剛性を無視した全周ばねモデルとする。

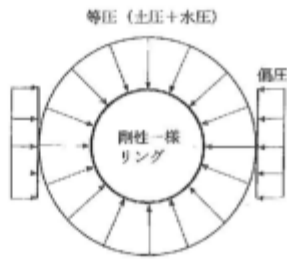


図 4.2.6 水平方向の荷重モデル

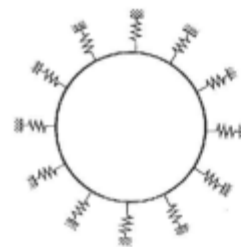


図 4.2.7 地盤反力ばね

2) 鉛直方向の構造解析

鉛直方向は、最小鉄筋量以上の配筋を想定した上で、地震時の検討等、必要に応じて構造解析を行うものとする。

鉛直方向の構造解析モデルは、二次元解析においてリングの変形を再現するため、一般に図 4.2.8 に示すように、外壁と内巻コンクリートによる円心方向の仮想ばねを有する連続梁と仮定する。ただし、シールドトンネル等の開口部がある場合は欠円状態になるため、この位置には仮想ばねを設定しない。

仮想ばね定数の算定手法の一例を図 4.2.9 に示す。



図 4.2.8 鉛直方向の構造解析モデル例

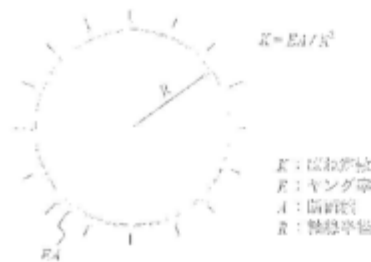


図 4.2.9 仮想ばね定数の考え方

(3) 底版の設計

1) 下床版

下床版は、図 4.2.10 に示すように開口部は単純支持、それ以外は固定の円版となるが、簡単な計算方法がないので、安全側の計算方法として円版の中央部は単純支持で解析し、端部は周辺固定の円版として解析するのがよい。

トンネル標準示方書
開削工法・同解説
[2006 年]P289 ~
291

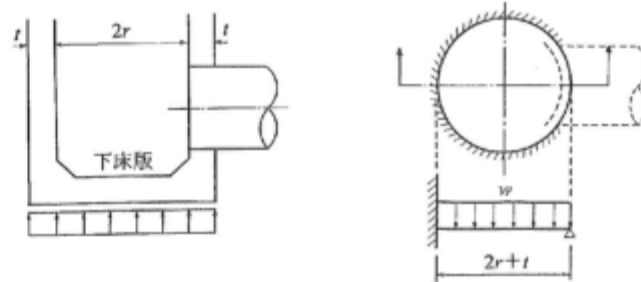


図 4.2.10 下床版の解析モデル

2) トンネル接続部の側壁

立坑とトンネルとの接続で開口部を有する側壁は、矩形立坑と同様、応力分布をあらかじめ推定することが極めて難しいため、過去の実績や経験により最も安全側の評価を期待でき、かつ挙動を単純に表現できるモデル化を用いて断面力を算定する必要がある。

側壁の開口部周辺のモデル化は、図 4.2.11 に示すように側壁-1と側壁-2に分けて考えることにする。

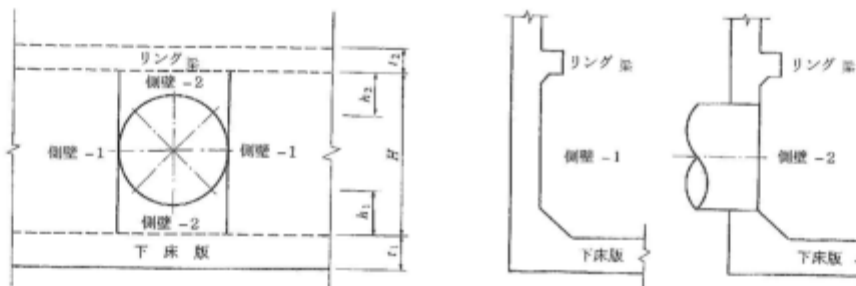


図 4.2.11 トンネル開口部を有する側壁

側壁-1は、面外荷重に対して図 4.2.12 に示すように、リング梁（または中床）と下床版を固定とした両端固定梁にモデル化して解析してよい。

側壁-2は、面外荷重に対して図 4.2.13(a)に示すように、リング梁または下床版を支点とした片持ち梁にモデル化して解析してよい。ただし、図 4.2.13(b)に示すように、下床版からの地盤反力を受ける両端固定梁としてのチェックも必要である。

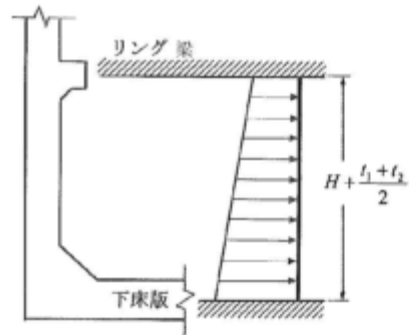
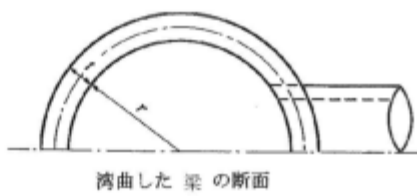


図 4.2.12 側壁-1の解析モデル例(両端固定梁)

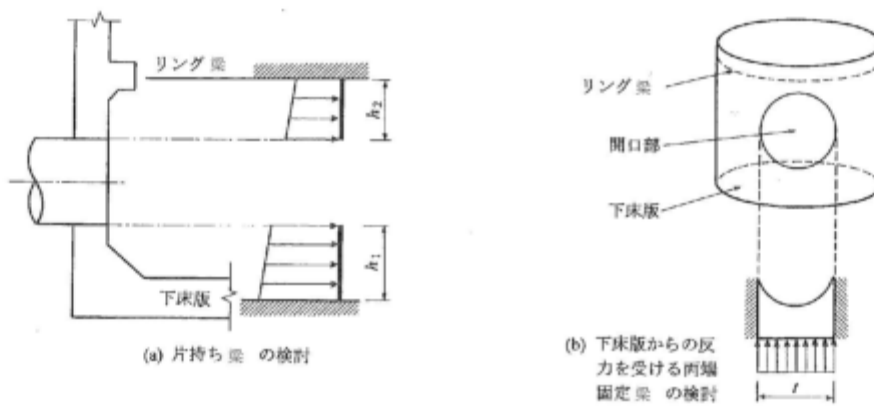


図 4.2.13 側壁-2の解析モデル例(片持ち梁・両端固定梁)

3) リング梁

リング梁には、図 4.2.14 に示すような荷重が作用するものとする。

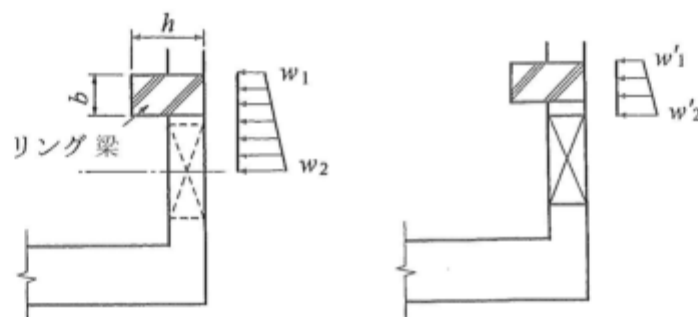


図 4.2.14 リング梁に作用する荷重

§ 5. 耐震計算

5.1 計算手法

5.1.1 耐震設計を行う管路施設の区分および耐震設計の考え方

耐震設計を行う管路施設は、「重要な幹線等」と「その他の管路」に区分される。

「重要な幹線等」、および「その他の管路」は、【下水道施設の耐震対策指針と解説2006年】による。

表5.1.1 管路の耐震設計の考え方

項 目	設 計 対 象 地 震 動 レベル		要 求 さ れ る 耐 震 性 能	
	レベル1	レベル2	レベル1	レベル2
重 要 な 幹 線 等	a) 原則として流域幹線の管路 b) ポンプ場及び処理場に直結する幹線管路 c) 河川・軌道等を横断する管路で地震被害によって二次災害を誘発するおそれのあるもの、及び復旧が極めて困難と予想される幹線管路等 e) 相当広範囲の排水区を受け持つ吐き口に直結する幹線管路 f) 防災拠点や避難所、又は地域防災対策上必要と定めた施設等からの排水をうける管路 g) その他、下水を流下収集させる機能面から見てシステムとして重要な管路	○	○	・設計流下能力の確保 ・流下機能の確保
	d) 被災時に重要な交通機能への障害を及ぼすおそれのある緊急輸送路等に埋設されている管路	○	○	・設計流下能力の確保 ・交通機能の確保
そ の 他 の 管 路	○	—	・設計流下能力の確保	—

下水道施設の耐震
対策指針と開設
[2006年版]P16

- ① 設計流下能力の確保とは、流量計算書に記載された当該管径の流下能力をいう。
- ② 流下機能の確保とは、地震によって本管部のクラックや沈下等の被害が生じ、設計流下能力の状態が困難となっても補修やお設替等の対策を講じるまでの間は、管路として下水を上流から下流に流せる状態をいう。
- ③ 交通機能の確保とは、地域防災上定めた緊急輸送路等における車両通行を確保することをいう。

ここに、

- ① レベル1地震動：施設の供用期間内に1～2度発生する確率を有する地震動。
- ② レベル2地震動：関東大震災のような陸地近傍に発生する大規模なプレート境界地震動(タイプⅠ)や、阪神淡路大震災のような直下型地震による地震動(タイプⅡ)のように、施設の供用期間内に発生する確率は低いが大きな強度を持つ地震動。

5.1.2 下水道管路施設の耐震設計の作業手順

下水道管路施設の耐震設計を下記の手順にしたがって行う。

(1) 調査

調査においては、施設の特徴を把握するとともに、地盤特性、地形、地質、土質等の調査を行う。

(2) 盤条件の設定

耐震設計に先立ち、上記調査結果をもとに、必要に応じて次のような条件を整理検討する。

- ① 地盤ばね
- ② 地盤の弾性波速度
- ③ 地盤の固有周期
- ④ 地盤変位
- ⑤ 周辺地盤の液状化の判定(レベル2地震動を対象)
- ⑥ 埋戻し部の液状化の可能性の検討
- ⑦ 液状化地盤における永久ひずみを考慮する地区の抽出
- ⑧ 非液状化の傾斜地盤における永久ひずみを考慮する地区の抽出
- ⑨ その他必要事項

(3) 管本体とマンホール本体の検討

レベル1地震動に対しては許容応力度法あるいは使用限界状態設計法等によって設計を行い、レベル2地震動では終局限界状態設計法によって照査を行い、断面力が不足する場合には、補強、あるいは他の製品を選定して再度照査を行い、安全性を確認する。

(4) 管きよと管きよの継手部およびマンホールと管きよの接続部の検討

レベル1地震動に対して設計流下能力を確保するとともに、レベル2地震動に対して流下機能を阻害することのないように必要な性能を保持させる。(管路施設を液状化地盤の護岸近傍および非液状化の傾斜地盤に布設する場合は、地盤の永久ひずみに対する対策も考慮する。)

(5) 液状化時の浮上がり、沈下防止対策の検討

レベル1地震動およびレベル2地震動による液状化時の浮上がりに対して検討を行い、埋戻し部の対策(埋戻し部の締固め、砕石埋戻し、改良土による埋戻し等)を行うほか、必要に応じて周辺地盤の地盤改良等を行うことによって対応する。

5.1.3 管路施設耐震設計の検討項目

耐震設計検討項目を下表に示す。

表 5.1.2 耐震計算マトリックス表(1)「重要な幹線等」

検討項目	1. マンホールと管との接続部 (地盤動による)		2. 管と土管との接続部 (地盤動による)		3. 継手部 (地盤動による)		4. 管軸方向の曲げ		5. 曲げ耐力 (地盤動による)		6. 管軸方向の曲げ (地盤動による)		7. 管軸方向の曲げ (地盤動による)		8. 管軸方向の曲げ (地盤動による)		9. 管軸方向の曲げ (地盤動による)		10. 管軸方向の曲げ (地盤動による)		
	管径	管径	管径	管径	管径	管径	管径	管径	管径	管径	管径	管径	管径	管径	管径	管径	管径	管径	管径	管径	
① 通心の軟部コンクリート管(埋設用)	L12(+)	L12(+)	L12(+)	L12(+)	L12(+)	L12(+)	L12(+)	L12(+)	L12(+)	L12(+)	L12(+)	L12(+)	L12(+)	L12(+)	L12(+)	L12(+)	L12(+)	L12(+)	L12(+)	L12(+)	L12(+)
② 変形の軟部コンクリート管(埋設用)	L12(+)	L12(+)	L12(+)	L12(+)	L12(+)	L12(+)	L12(+)	L12(+)	L12(+)	L12(+)	L12(+)	L12(+)	L12(+)	L12(+)	L12(+)	L12(+)	L12(+)	L12(+)	L12(+)	L12(+)	L12(+)
③ 剛管(埋設用)	L12(+)	L12(+)	L12(+)	L12(+)	L12(+)	L12(+)	L12(+)	L12(+)	L12(+)	L12(+)	L12(+)	L12(+)	L12(+)	L12(+)	L12(+)	L12(+)	L12(+)	L12(+)	L12(+)	L12(+)	L12(+)
④ 埋設用強化ビニル管(ゴム輪接合管)	L12(+)	L12(+)	L12(+)	L12(+)	L12(+)	L12(+)	L12(+)	L12(+)	L12(+)	L12(+)	L12(+)	L12(+)	L12(+)	L12(+)	L12(+)	L12(+)	L12(+)	L12(+)	L12(+)	L12(+)	L12(+)
⑤ 強化プラスチック管	L12(+)	L12(+)	L12(+)	L12(+)	L12(+)	L12(+)	L12(+)	L12(+)	L12(+)	L12(+)	L12(+)	L12(+)	L12(+)	L12(+)	L12(+)	L12(+)	L12(+)	L12(+)	L12(+)	L12(+)	L12(+)
⑥ タクティル鋼管(USAS 6-1・6-2 の1項(自然落下用))	L12(+)	L12(+)	L12(+)	L12(+)	L12(+)	L12(+)	L12(+)	L12(+)	L12(+)	L12(+)	L12(+)	L12(+)	L12(+)	L12(+)	L12(+)	L12(+)	L12(+)	L12(+)	L12(+)	L12(+)	L12(+)
⑦ 現場打ちボックスカルバート	L12	L12	L12	L12	L12	L12	L12	L12	L12	L12	L12	L12	L12	L12	L12	L12	L12	L12	L12	L12	L12
⑧ 二次製ボックスカルバート	L12	L12	L12	L12	L12	L12	L12	L12	L12	L12	L12	L12	L12	L12	L12	L12	L12	L12	L12	L12	L12
⑨ 剛さ	L12	L12	L12	L12	L12	L12	L12	L12	L12	L12	L12	L12	L12	L12	L12	L12	L12	L12	L12	L12	L12
⑩ 鋼管セグメント	L12	L12	L12	L12	L12	L12	L12	L12	L12	L12	L12	L12	L12	L12	L12	L12	L12	L12	L12	L12	L12
⑪ コンクリート系セグメント	L12	L12	L12	L12	L12	L12	L12	L12	L12	L12	L12	L12	L12	L12	L12	L12	L12	L12	L12	L12	L12
⑫ 埋設用強化ビニル管(接合管)	L12	L12	L12	L12	L12	L12	L12	L12	L12	L12	L12	L12	L12	L12	L12	L12	L12	L12	L12	L12	L12
⑬ タクティル鋼管(USAS 6-1・6-2 の1項(圧入用))	L12	L12	L12	L12	L12	L12	L12	L12	L12	L12	L12	L12	L12	L12	L12	L12	L12	L12	L12	L12	L12
⑭ 剛管	L12	L12	L12	L12	L12	L12	L12	L12	L12	L12	L12	L12	L12	L12	L12	L12	L12	L12	L12	L12	L12

検討項目	1. 断面耐力		2. 断面耐力		3. 断面耐力		4. 断面耐力		5. 断面耐力		6. 断面耐力		7. 断面耐力		8. 断面耐力		9. 断面耐力		10. 断面耐力	
	管径	管径	管径	管径	管径	管径	管径	管径	管径	管径	管径	管径	管径	管径	管径	管径	管径	管径	管径	管径
① 現場打ち式(円形マンホール)	-	L12	L12	L12	L12	L12	L12	L12	L12	L12	L12	L12	L12	L12	L12	L12	L12	L12	L12	L12
② 現場打ち式(円形マンホール)	-	L12	L12	L12	L12	L12	L12	L12	L12	L12	L12	L12	L12	L12	L12	L12	L12	L12	L12	L12
③ 独立式(二次製品)	L12	L12	L12	L12	L12	L12	L12	L12	L12	L12	L12	L12	L12	L12	L12	L12	L12	L12	L12	L12

【凡例および注意点】
 L12：レベル1・レベル2共に検討する項目
 L1：レベル2を検討する項目
 -：耐震検討を必要としない項目
 ※：検討方法が確立されていないため、必要に応じて動的解析法などの他の方法を用いる。
 一：条件により耐震計算を簡略化できるもの。（「本章(参考3.1) 小口径管の耐震設計の簡略化について」を参照）

耐震設計を行う管路施設は、【下水道施設の耐震対策指針と解説】に準拠すること

下水道施設の耐震
 対策指針と解説
 [2006年版]P64

表 5.1.3 耐震計算マトリックス表(2)「その他の幹線」

管路施設	a.マンホールと管径よの接続部 (継ぎ目による)		b.管径よと管径よの継ぎ目 (継ぎ目による)		c.鉛直断面の強度		4.管轄方向の強度		5.耐震 (埋戻土 の みによる)	6.車道の 陥没 (歩道 の みによる)	7.車道の 陥没 (歩道 の みによる)	8.液状化 の程度 (F1値)	9.液状化現象の場合 (F1値を1.0)	
	屈曲角	抜出し量	屈曲角	抜出し量	管節力	応力差	管径ひずみ	必力式					抜出し量	抜出し量
① 逆心カ線筋コンクリート管(開閉用)	L(+)	L(+)	-	-	-	-	-	-	-	-	-	L1	-	-
② 逆心カ線筋コンクリート管(推進用)	L(+)	L(+)	-	-	-	-	-	-	-	-	-	L1	-	-
③ 陶 管 (開閉用)	L(+)	L(+)	-	-	-	-	-	-	-	-	-	L1	-	-
④ 硬質塩化ビニル管(ゴム継接合管路)	L(+)	L(+)	L(+)	L(+)	-	-	-	-	-	-	-	L1	-	-
⑤ 強化プラスチック複合管	L(+)	L(+)	L(+)	L(+)	-	-	-	-	-	-	-	L1	-	-
⑥ タクティル鋼鉄管(JSAS G-1・G-2 の工法(自然落下用))	L(+)	L(+)	-	-	-	-	-	-	-	-	-	L1	-	-
⑦ 現場打ちボックスカルバート	L1	L1	-	-	-	-	-	-	-	-	-	L1	-	-
⑧ 二次製品ボックスカルバート	L1	L1	-	-	-	-	-	-	-	-	-	L1	-	-
⑨ 開きよ	L1	L1	-	-	-	-	-	-	-	-	-	L1	-	-
⑩ 鋼製セグメント	L1	L1	-	-	-	-	-	-	-	-	-	L1	-	-
⑪ コンクリート系セグメント	L1	L1	-	-	-	-	-	-	-	-	-	L1	-	-
⑫ 硬質塩化ビニル管(嵌着接合管路)	L1	L1	-	-	-	-	-	-	-	-	-	L1	-	-
⑬ タクティル鋼鉄管(JSAS G-1・G-2 の工法(圧入用))	-	-	-	-	-	-	-	-	-	-	-	L1	-	-
⑭ 陶 管	-	-	-	-	-	-	-	-	-	-	-	L1	-	-

管路施設	1. 鉛直断面		2. 水平断面		3. 液状化 の程度 (F1値)
	開口量	応力差	開口量	応力差	
① 現場打ち式(円形マンホール)	-	L1	L1	L1	L1
② 現場打ち式(矩形マンホール)	-	L1	L1	L1	L1
③ 組立式(二次製品)	L1	L1	L1	L1	L1

【凡例および注意点】

L1: レベル1を対応する項目

-: 耐震検討を必要としない項目

+: 条件により耐震計算を簡略化できるもの。(「本型(参考3.1)小口径管の耐震設計の省略化について」を参照)

下水道施設の耐震
対策指針と開設
[2006年版]P65

5.2 耐震設計上の地盤種別の判定

5.2.1 耐震設計上の地盤種別および地盤特性値の概要

耐震設計上の地盤種別は、原則として下式で算出される地盤の特性値 T_G をもとに、下表により区別する。地表面が基盤面と一致する場合は、I種地盤とする。

$$T_G = 4 \sum_{i=1}^n \frac{H_i V}{s_i} \dots$$

ここに、

T_G : 地盤の特性値(s)

H_i : i番目の地層の厚さ(m)

V_{si} : i番目の地層の平均せん断弾性波速度(m/s)

ただし、実測値がない場合は下式により求める。

粘性土層の場合

$$V_{si} = 100N_i^{1/3} \quad (1 \leq N_i \leq 25)$$

砂質土層の場合

$$V_{si} = 80N_i^{1/3} \quad (1 \leq N_i \leq 50)$$

※. N 値が0の場合は、 $V_{si} = 50\text{m/s}$ としてよい。

N_i : 標準貫入試験によるi番目の地層の平均 N 値

i : 当該地盤が地表面から耐震設計上の基盤面までの n 層に区分されるときに地表面からi番目の地層の番号。

表5.1.4耐震設計上の地盤種別

地盤種別	地盤の特性値 T_G (s)
I 種	$T_G < 0.2$
II 種	$0.2 \leq T_G < 0.6$
III 種	$0.6 \leq T_G$

下水道施設の耐震
対策指針と開設
[2006年版]P38

5.3 地域別補正係数の設定

5.3.1 地域別補正係数の設定方法

地域別補正係数は、対象区域の地震危険度で補正係数 C_z を選定する。

地震危険度は、地域特性のうち自然的特性として、日本全域を次のA, B, Cの三つの地域に区分される。

A : 地震危険度が高い地域

B : 地震危険度が中程度の地域

C : 地震危険度が低い地域

地域別補正係数は、地域区分に応じて下表の値とする。ただし、対象地点が地域区分の境界上にある場合は、係数の大きい方をとる。

選定方法は、次頁に示す「地域別補正係数、地震地域係数」の表および「地域別補正係数の地域区分図」から対象地域の地域区分を設定し、補正係数を決定する。

表5.1.5 地域別補正係数 C_z

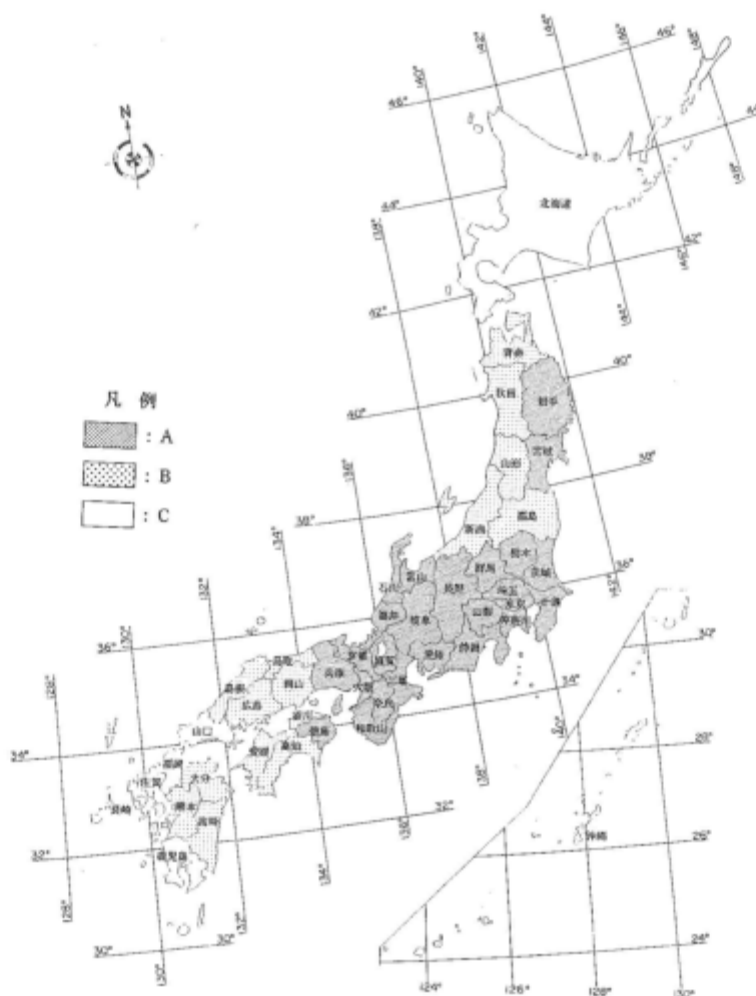
地域区分	補正係数 C_z	対象地域
A	1.0	下記2地域以外の地域
B	0.85	「Zの数值、 R_i 及び A_i を算出する方法並びに地域が著しく軟弱な区域として特定行政庁が指定する基準」(昭和55年11月27日建設省告示第1793号)第1項(Zの数值)表中(二)に掲げる地域
C	0.7	「Zの数值、 R_i 及び A_i を算出する方法並びに地域が著しく軟弱な区域として特定行政庁が指定する基準」(昭和55年11月27日建設省告示第1793号)第1項(Zの数值)表中(三)及び(四)に掲げる地域

道路橋示方書・同解説
耐震設計編
[平成14年3月]P19

表5.1.6地域別補正係数Cz,地震地域係数Z

地 方		土木 Cz	建築 Z
(1) A地域	(2)から(4)までに掲げる地方以外の地方	1.0	1.0
(2) B地域	北海道のうち 札幌市 函館市 小樽市 室蘭市 北見市 夕張市 岩見沢市 網走市 苫小牧市 美瑛市 稚別市 江別市 赤平市 三笠市 千歳市 滝川市 砂川市 歌志内市 深川市 富良野市 登別市 恵庭市 伊達市 札幌部 石狩部 厚田部 浜益部 松前部 上磯部 亀田部 茅渚部 山越部 襟山部 瀬田部 久遠部 奥尻部 瀬棚部 島牧部 寿都部 磯谷部 虻田部 岩内 部 古宇部 穂丹部 古平部 余市部 空知部 夕張部 樺戸部 雨竜部 上川部 (上川市庁)のうち東神楽町、上川町、東川町及 び美瑛町 勇払部 網走部 新十部 常呂部 有珠部 白老部 青森県のうち 青森市 弘前市 黒石市 五所川原市 むつ市 東津軽郡 西津軽郡 中津軽郡 南津軽郡 北津軽郡 下北郡 秋田県 山形県 福島県のうち 会津若松市 郡山市 白河市 須賀川市 喜多方市 岩瀬郡 南会津郡 北会津郡 耶麻郡 河沼郡 大沼郡 西白河郡 新潟県 富山県のうち 魚津市 滑川市 黒部市 下新川郡 石川県のうち 輪島市 珠洲市 鳳至郡 珠洲郡 鳥取県のうち 米子市 倉吉市 境港市 東伯郡 西伯郡 日野郡 高知県 岡山県 広島県 徳島県のうち 美馬郡 三好郡 香川県のうち 高松市 丸亀市 坂出市 善通寺市 観音寺市 小豆郡 香川郡 綾歌郡 仲多度郡 三豊郡 愛媛県 高知県 熊本県 ((3)に掲げる市及び郡を除く。) 大分県 ((3)に掲げる市及び郡を除く。) 宮崎県	0.85	0.9
(3) C地域	北海道のうち 旭川市 留萌市 稚内市 紋別市 士別市 名寄市 上川部 (上川市庁)のうち鷹栖町 当麻町 比布町 愛別町 和寒町 剣淵町 朝日町 風連町及び下川町 中川郡 (上川市庁) 増毛郡 留萌郡 苫前郡 天塩郡 宗谷郡 枝幸郡 礼文郡 利尻郡 紋別郡 山口県 福岡県 佐賀県 長崎県 熊本県のうち (八代市 荒尾市 水俣市 玉名市 本渡市 山鹿市 牛深市 宇土市 飽託郡 宇土郡 玉名郡 鹿本郡 葦北郡 天草郡) 大分県のうち (中津市 日田市 豊後高田市 杵築市 宇佐市 西国東郡 東国東郡 速見郡 下毛郡 宇佐郡) 鹿児島県 (名瀬市及び大島郡を除く。)	0.7	0.8
(4) C地域	沖縄県	0.7	0.7

表5.1.7地域別補正係数の地域区分図



道路橋示方書・同解説
耐震設計編
[平成14年3月]P23

5.4 設計水平震度の考え方

(1) レベル1地震動の場合

設計水平地震度は、下式により算出する。

$$K_h = C_z \cdot k_{hg0}$$

ここに、

K_h : 設計水平震度

C_z : 地域別補正係数

k_{hg0} : レベル1地震動の設計水平震度の標準値(=0.15)

※ $K_h=0.15 \times C_z$ として求めてよい。

(2) レベル2地震動の場合

設計水平地震度は、下式により算出する。

$$K_{hc} = C_z \cdot k_{hg0}$$

ここに、

K_{hc} : 設計水平震度

C_z : 地域別補正係数

k_{hg0} : 設計水平震度の標準値

表5.1.8設計水平震度の標準値 k_{hg0}

地盤種別	I種	II種	III種
k_{hg0}	0.8	0.7	0.6

備 考

下水道施設の耐震
対策指針と開設
[2006年版]P35

5.5 液状化の判定

地盤が地下水で飽和した砂質土および軟弱な中間土で構成される場合は、その地層の液状化が生じる可能性があるため、液状化が生じる土層であるか判定を行う。

(1) 液状化の判定を行う必要がある砂質土層

沖積層の砂質土層で以下の3つの条件すべてに該当する場合には、地震時に構造物に影響を与える液状化が生じる可能性がある。この場合は、液状化の判定結果により耐震設計上の土質定数を低減する等の液状化防止対策を行う。

—液状化条件—

- 1) 地下水位が原地盤面から10m以内にあり、かつ原地盤面から20m以内の深さに存在する飽和土層。
- 2) 細粒分含有率 F_c が35%以下の土層、または F_c が35%を越えても塑性指数 I_p が15以下の土層。
- 3) 平均粒径 D_{50} が10mm以下で、かつ10%粒径 D_{10} が1mm以下である土層。

(2) 液状化の判定

液状化の判定を行う必要のある土層については、液状化に対する抵抗率 F_L を算出し、

$F_L \leq 1.0$ の土層については液状化すると判断する。

液状化の判定は、次式より算定する。

$$F_L = R/L$$

ここに、 F_L : 液状化に対する抵抗率

R: 動的せん断強度比

L: 地震時せん断応力度

5.6 側方流動の検討

施設の立地条件が液状化による側方流動が生じやすいと判断された場合、それが施設に与える影響を検討する。

(1) 側方流動の検討

液状化に伴う地盤の側方流動とは、地震外力の作用により過剰間隙水圧発生後に強度が著しく低下した地盤の地形が横断的に変形する護岸の付近等において、水平方向に移動する現象と考えられている。

したがって、河川や海岸等の水際に立地し、かつ地盤の大部分が液状化する施設については、側方流動が生じる可能性があると考えられる。

下記の2条件に該当する場合には、液状化に伴う側方流動の検討を行うものとする。

- ①護岸の底部・背面地盤が液状化すると判断される場合。
- ②かつ護岸からおおむね100mの範囲に施設が存在する場合。

備 考

下水道施設の耐震
対策指針と開設
[2006年版]P44

5.7 管きよと管きよの継手部およびマンホールと管きよの接続部の検討

備考

(1) 耐震方策と設計法

下水道管路の耐震設計は、地中構造物の設計手法を準用し、応答変位法を用いる。

下図に示す耐震方策と設計法により検討する。

表5.1.9耐震方策と設計法(差し込み継手管きよ)

部位	被害の様式図	耐震の方策例と設計外力	耐震計算法				
			応答変位法 速度比等 3/14	沈下	地盤の永久ひずみにより決まる変位	地震の揺れによる変位	
マンホールと管きよの接続部			深度方向の相対変位(曲げ)	○	-	-	-
			突込み量	-	-	-	-
本管部			深度方向の相対変位	○	-	○ (側方流動のみ)	-
			曲げ	○	○	-	-
継手部			突込み量	-	-	-	-
			抜け出し量	○	○	○	-
部			沈下量	-	-	-	○ (現状化後の沈下)

下水道施設の耐震対策指針と開設
[2006年版]P68

表5.1.10耐震方策と設計法(矩形きよ)

部位	被害の様式図	耐震の方策例と設計外力	耐震計算法				
			応答変位法 速度比等 3/14	沈下	地盤の永久ひずみにより決まる変位	地震の揺れによる変位	
くまの体			深度方向の相対変位	○	-	-	-
			軸力	-	○	○ (ジョイントを伴う)	-
継手部			せん断力	○	○	-	-
			曲げ	○	○	-	-
部			沈下量	-	-	-	○

下水道施設の耐震対策指針と開設
[2006年版]P87

「下水道の地震対策についての検討報告書」4)に追加。

§ 6. 更生工法

6.1 一般

下水道管路施設の改築・修繕は、改築として更生工法および布設替法に、修繕として止水工法、ライニング工法等に分類される。

このうち改築を対象とし、熱または光等で硬化、固化する樹脂を含浸させた材料を既設管内で硬化、固化させて既設下水道本管を更生する反転工法、形成工法のうち自立管をなり得るもの、製管工法のうち複合管をなり得るものとする(図参照)。

また、下水管きよの再生を目的とし、更生後に新管(所定の外力に抵抗することが可能な日本下水道協会規格等で制定された管)と同等以上の耐荷能力および耐久性を有する更生管の設計等の標準的な考え方を示すこととする。

なお、対象とする既設管きよは布設年次や更生工法の適用状況等から、鉄筋コンクリート管等の剛性管とする。



(1) 改 築

排水区域の拡張等に起因しない「対象施設」の全部又は一部を再建設する。あるいは取り替えること。

(2) 修 繕

「対象施設」の一部を取り替えること。

(3) 更生工法

「既設管に破損、クラック、腐食等が発生し、耐荷能力、耐久性の低下および流下能力が保持できなくなった場合、既設管内面に管を構築して既設管の更生および流下能力の確保を行うもの。管きよ更生工法の中には、反転工法、形成工法、製管工法およびさや(鞘)管工法がある。

備 考

管きよ更生工法における設計・施工管理の手引き(案)
[平成 20 年]P3

6.2 管きよ更生工法の評価項目

下水道管の老朽化対策として、近年、車両交通および住民等の影響を考慮して、非開削工法である更生工法が多く採用されているが、採用されている技術内容は工法毎で異なる点が多く、工法自体も比較的歴史が浅く、施工後の実態把握、経年的な検証が十分行われていない。

このため、以下のような留意事項も踏まえ、更生後に新管と同等以上の耐荷能力・耐久性を有する更生管に求められる評価項目と試験方法を表 6.2.1 および表 6.2.2 のとおり整理する。

なお、表中の審査証明等とは財団法人下水道新技術推進機構の建設技術審査証明等、公的機関によるものとし、設計強度等を定める場合に基準とする試験値は公的機関で証明された数値以上であることを確認する。

- ① 更生工法の技術内容は工法毎によって異なるため、工法の機構により、一部評価項目が異なる
- ② 使用材料は、工場管理による品質確保が可能であるが、成形品は現場製作のため、施工時における品質確保も重要である。
- ③ 既設管の管種、状態等を前提に、更生を実施するため、施工性に関する評価項目も必要である。

備 考

管きよ更生工法における設計・施工管理の手引き(案)

[平成 20 年]P11

表 6.2.1 管きよ更生工法の評価項目と試験方法(自立管)

項目		試験方法等		
1. 設計強度	1) 耐荷強度 (扁平強度又は外圧強度)	φ600mm以下 φ700mm以上	JSWAS K-1 による扁平試験 JSWAS K-2 による外圧試験 (2種に対応)	
	2) 曲げ強度	短期	JIS K 7171 による曲げ強度試験	
		長期	ガラス繊維あり JIS K 7039 による曲げ強度試験 ガラス繊維なし 矩形管を安全率で除した値	
	3) 曲げ弾性係数試験	短期	JIS K 7171 による曲げ弾性係数試験	
		長期	ガラス繊維あり JIS K 7035 による曲げ弾性試験 ガラス繊維なし JIS K 7116 による曲げ弾性試験	
	4) 引張強度、引張弾性係数	短期	JIS K 7161 による引張強度試験	
		長期	JIS K 7181 による引張強度試験	
	2. 耐久住	1) 耐薬品性	熱可塑性 熱硬化性	JSWAS K-1 による試験 JSWAS K-2 による試験
		2) 耐摩耗性	JIS K 7204、JIS A 1452 等による試験	
		3) 耐ストレーンコロージョン性	JIS K 7034 による試験 (ガラス繊維ありのみが対象)	
4) 水雷性		JSWAS K-2 に準拠した試験 (内外水圧に対する水雷性)		
5) 耐劣化性		JIS K 7116 を準拠した 1,000 時間水中曲げクリープ試験を行う。(ガラス繊維なしのみが対象)		
3. 水理性能	1) 粗度係数	流下能力試験		
	2) 成形後収縮性	成形後における軸方向および内径方向の収縮性を確認		
	1) 適用許容範囲 [嵌差、ずれ、曲がり、継手すき (隙) 間]	審査証明等の資料で確認		
4. 施工性	2) 管径・延長	審査証明等の資料で確認		
	3) 既設管理・管断面	審査証明等の資料で確認		
	1) 粉じん (塵) 対策	大気汚染防止法等の関連法および条例を遵守出来ることを確認		
5. 環境適用性	2) 臭気対策	悪臭防止法等の関連法および条例を遵守出来ることを確認		
	3) 騒音・振動対策	騒音規制法および強弱規制法等の関連法および条例を遵守出来ることを確認		
	4) 防燃性	審査証明等の資料で確認		
	5) その他(漏水対策等)	審査証明等の資料で確認		
				新管と同等級以上
				構造 (管厚み) 計算で用いる設計値
				耐腐蝕計算で用いる設計値
				質量変化率が±0.2mg/cm ² 以内 質量変化率が±0.3%以内
				下水道用硬質塩化ビニル管(新管)と同等級以上
				JSWAS K-2 に基づいて求められる値を下回らない
				0.1MPaの水圧で、漏水がない
				50年後の曲げ強度の推計値の最小値が設計値 (=申告値×安全率) を上回ること。

備考

管きよ更生工法における
設計・施工管理の手引き
(案)
[平成 20 年]P12

表 6.2.2 管きよ更生工法の評価項目と試験方法(複合管)

項	目	試 験 方 法	等
1. 設計強度	(1) 複合管断面の 後張強度・外圧強さ	既設管の劣化状態等を反映し限界状態設計法により確認、又は既設コンクリート管(新管)を破壊状態まで載荷後更生し、JSWAS A-1により破壊荷重試験	設計条件に基づいた面荷力以上 新管と同等
	(2) 充てん材の圧縮強度	JSC E-G521(プレバックドコンクリートの注入モルタルの圧縮強度試験方法)に準じた試験	申告値(設計保証値)以上
2. 耐久性	(1) 耐薬品性	表面部材の耐薬品性について、JSWAS K-1による試験	質量変化度が±0.2mg/cm ² 以内
	(2) 耐摩耗性	表面部材について、JIS K 7204、JIS A 1452 などにより試験	下水道用既設強化ビニル管と同等以上
	(3) 水密性	JSWAS K-2 に準拠した試験(内外水圧に対する水密性)	0.1 MPa の水圧で漏水がない
	(4) 一体性	JIS A 1171 に準拠した一体破壊試験	既設管と充てん材が界面はく(剥)離しないこと
3. 水理性能	(1) 相度係数	沉下能力試験	
	(1) 高用許容範囲 (段差、すき、曲がり、継手すき間)	審査証明等の資料で確認	
4. 施工性	(2) 管径・延長	審査証明等の資料で確認	
	(3) 既設管種・管断面	審査証明等の資料で確認	
	(1) 粉じん対策	大気汚染防止法等の関連法および条例を遵守出来ることを確認	
5. 環境適用性	(2) 騒音・振動対策	騒音規制法および振動規制法等の関連法および条例を遵守出来ることを確認	
	(3) その他(排水対策等)	審査証明等の資料で確認	

備 考

管きよ更生工法における
設計・施工管理の手引き
(案)
[平成 20 年]P17

6.3 更生工法の選定

6.3.1 更生工法採用の留意事項

改築工法の仕様および施工方法を決定する際には、既設管きよの状況、現場条件、維持管理への影響等を十分勘案し、安全かつ経済性に優れた工法を選択する。

更生工法の採用における留意事項は、次のとおりとする。

(1) 既設管きよの状況

老朽化・劣化が著しく、更生工法での施工が不可能な上下方向のたるみ、逆勾配、マンホール部での逆段差、管の破損および管の継ぎ手ずれの劣化状況が確認された場合には、原則布設替えを採用する。ただし、更生施工前にそれら劣化状況を部分的に布設替えするなどの措置を講じる場合は、その限りでない。

(2) 仮排水の施工性

施工時間帯の下水流量が多く、通水中の施工が不可能な場合には、原則布設替えを採用する。ただし、布設替えによる改築においても更生工法と同様に仮排水等の水替えが必要となることから、流量や遮断可能時間等を十分考慮した仮排水計画を立案し、布設替えと更生工法との施工比較を行うこととする。

(3) 流下能力の確保

更生管きよの流下能力が計画流量を上回ることを確認したうえで、更生工法を採用する。

(4) 現場条件

掘削に伴う他企業埋設物の移設や切り廻し、道路渋滞による社会的影響および掘削規制の有無等を事前に把握し、非開削による施工が明らかに最適な場合に、原則更生工法を採用する。

(5) 経済比較

点検・調査の結果、浸入水、取付け管突き出し、モルタル付着、樹木根侵入等、更生工法で施工するうえで、事前処理が必要な劣化項目が多数確認された場合には、経済比較により施工方法を決定する。

なお、更生工法では、その使用材料の構成や施工方法によって、浸入水による事前処理の可否が異なることから、適用検討の際に十分留意することが必要である。また、取付け管の劣化状況や傾度等から取付け管の多くを布設替えで対処する場合には、取付け管の改築工事費を含めた全体的な比較検討を更生工法と布設替えとで行うことが必要となる。

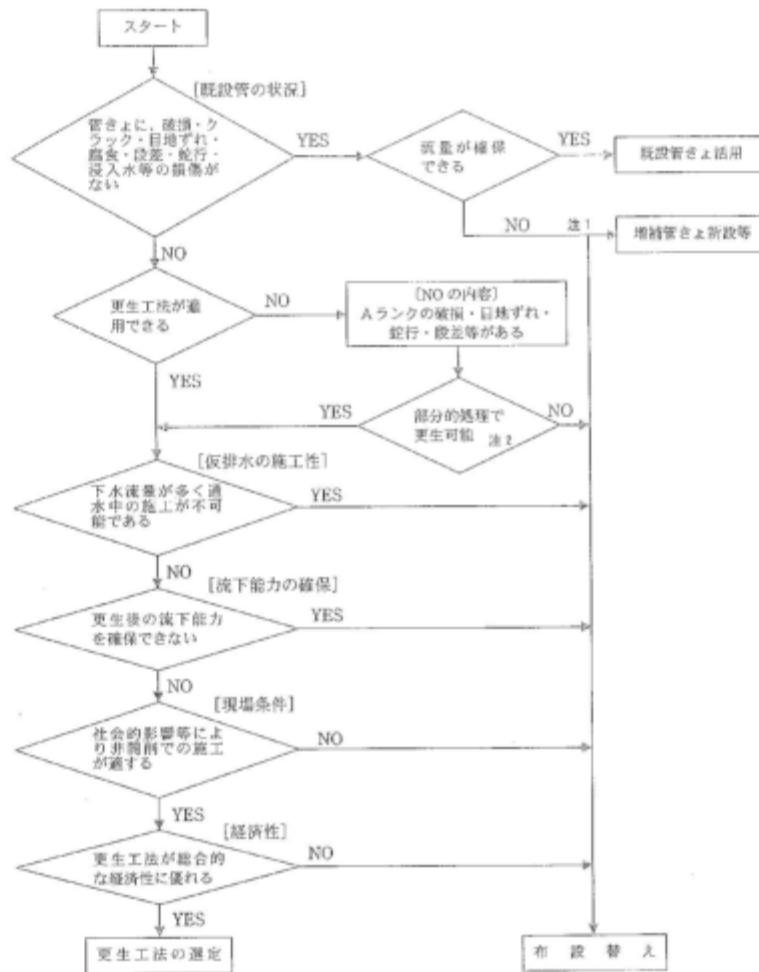
管きよ更生工法における設計・施工管理の手引き(案)

[平成20年]P20

【解説】

改築工法である布設替え工法および更生工法の採用においては、既設管きよの状況、他企業埋設物や交通状況等の施工条件および経済性等を総合的に勘案することが重要である。

なお、それら管きよ内の劣化・損傷状況や流下量および現場の条件等によって適用工法が異なることから、以下に示す更生工法の採用における留意事項を考慮して、施設毎の状況を的確に判断し更生工法を採用することが重要である。



- 注1. 増設管は、同一道路に2本以上の管きよを布設することになる場合があるので、施工の可能性について十分な検討を行う。
- 注2. 既設管きよの内面状況（破損、クラック、継目ズレ、腐食および段差）が管きよ更生工法適用の範囲にあること、もしくは事前に補修等の改善が図れること。
- また、既設管きよのケルミ、蛇行がある場合には、管きよ更生工法適用の範囲（屈曲角）にあるとともに、下水運管きよ機能が確保されること。

図 6.3.1 更生工法決定プロセスの例

管きよ更生工法における
設計・施工管理の手引き
(案)

[平成 20 年]P23

6.3.2 更生工法の検討

更生工法は、工法により使用材料や施工性等の技術内容が異なるため、施工条件と各工法の特徴に基づいて、次の項目について総合的に検討して適切な工法を決定する。

- (1)既設管きょ状況
- (2)施工条件および経済性
- (3)強度および水理性能

設計方法については、「管きょ更生工法における設計・施工管理の手引き(案)平成20年9月」をもとに行う。

6.4 自立管の設計方法

6.4.1 自立管設計の考え方

自立管設計での更生管きよは既設管きよの耐荷力を見込まず、管に作用する外力や劣化を引き起こす物質等に対し、自ら外力に抵抗するものとし、新管と同等以上の耐荷能力および耐久性を有するものとする。

使用する材料特性から自立管を可とう性管として扱い、更生管と対比させる新管としては、「下水道用硬質塩化ビニル管(JWAS K-1)(2002年、本協会規格)」、「下水道用強化プラスチック複合管(JWAS K-2)(2002年、本協会規格)等とする。

設計方法については、「管きよ更生工法における設計・施工管理の手引き(案)平成20年9月」P26をもとに行う。

6.5 複合管の設計方法

6.5.1 複合管設計の考え方

製管工法で更生させる複合管は、既設管きよと帯板状等の接合用かん合部材等の間隙に充てんするモルタルなどによって既設管きよと更生材が一体構造となり、外力に抵抗するもので、新管と同等以上の耐荷能力および耐久性を有するものとする。

既設管きよとその内側の更生材が一体となって土庄等の外力に抵抗することは、外力によって発生する更生材と既設管きよの界面におけるひずみの挙動が既設管きよと連続し、かつ、破壊状態が既設管きよと更生材の界面はく離でなく母材で破壊する状態をいう。

なお、複合管については、剛性管である既設管きよを構造の一部とし、また、モルタルなどの充てん材を使用することから、剛性管として扱い、対比させる新管は「下水道用鉄筋コンクリート管(JSWASA-1)(2003年、本協会規格)とする。

設計方法については、「管きよ更生工法における設計・施工管理の手引き(案)平成20年9月」P46をもとに行うこと。

6.6 耐震設計の考え方

備 考

6.6.1 基本的な考え方

(1) 検討範囲

下水道施設の耐震設計は、個々の施設および下水道システム全体として必要な耐震性を有するよう配慮しなければならない。すなわち、地震動による管きよの耐震性のみならず、地盤や埋戻し材の液状化等に伴うマンホールや管きよの沈下や浮上の対策を行う必要がある。

管きよ更生工法の耐震設計の考え方(案)と計算例

[平成2年]P1

このため、管路施設全体の耐震性を確保する観点から、屈曲物抜出し・突出しなどに対する管きよとマンホールの接続部の総合的な検討についても行うこととする。

(2) 対象とする地震動

「下水道施設の耐震対策指針と解説」(2006 年版本協会発行)(以下

「耐震指針」という)において、下水道管路施設は「重要な幹線等」と「その他の管路」に区分され、重要な幹線等についてはL1 およびL2 地震動に、その他の管路についてはL1 地震動に対し、耐震設計を行うこととしている。ここで、L1 地震動においては「設計流下能力を確保」すること、L2 地震動においては「流下機能を確保」することが求められるため、更生工法の構造上の特性を考慮し、次のように整理する。

1) L1 地震動: 設計流下能力を確保

管きよ断面が確保され、更生管内面に損傷がなく、設計流下量を遅延なく流下することができる状態を確保

2) L2 地震動: 流下機能を確保

管きよ断面は変形し設計流下能力を確保できないが、更生管体に破断やかん合外れに伴う土砂等の侵入がなく、布設替えまでは下水を流下できる状態を確保

(3) 検討・計算方法

更生工法は、「耐震指針」における「一体構造管きよ(硬質塩化ビニル管(接着接合管路))」あるいは「差し込み継手管きよ(遠心力鉄筋コンクリート管・陶管)」の考え方を勘案しつつ、性能評価を行う。

なお、計算手法で設計することが困難な場合は、耐震実験により耐震性能を確認する。

6.6.2 自立管の設計

(1)対象管径

自立管の耐震設計の対象は、小口径管(既設管呼び径 800mm 未満)とする。これは、中大口径管(既設管呼び径 800mm 以上)の対象工法に限られることや採用事例が少ないこと

などを考慮したものであり、中大口径管を採用した場合は個別に検討するものとする。

(2)検討項目・計算手法

自立管は、既設管強度を期待しない更生材がマンホール間で管きよと管きよの継手が無い一体構造となっていることから、地震時にも更生材が単独で耐力を有する必要がある。このため、L1 地震動およびL2地震動とも「耐震指針」における「一体構造管きよ(硬質塩化ビニル管(接着接合管路))」と同様とし、次に示す管軸方向の検討を行う。

これは、耐震指針における一体構造管きよ(硬質塩化ビニル管)は、圧送管路のように小口径管に適用することを基本としており、管軸方向に地震動が伝播し軸方向の影響を受けやすいため、管軸方向の応力度を主体に検討し、鉛直断面に対する検討は省略してもよいとしていることによるものである。

1)管軸方向の検討

L1 地震動に対しては、使用限界状態設計法、又は許容応力度法により更生管が過剰に変形し設計流下能力を損なわないことを確認する。

L2 地震動に対しては、終局限界状態設計法により更生管の破断に伴う土砂流入等による流下機能を失わないことを確認する。ただし、L2 地震動に対しては、更生材料の多くが樹脂硬化系で変形性能に劣るため、局所的な変位に対し亀裂 & 破損が生じるおそれを考慮し、管軸方向の強度(応力度)のほか、液状化に伴う地盤沈下による屈曲角についても検討が必要である。なお、自立管の周囲には既設管が存在し、自立管に対して局所的に外力が働く可能性があり、必ずしも一体構造管きよと同じ挙動をすることは限らない。しかし、既設管 1 本毎の地震時の挙動を把握することは不可能であることから、当面は常時の設計と同様に自立管は既設管がないものとして検討を行う。

また、自立管の耐震設計を計算手法で行うことが困難な場合は、耐震実験により耐震性能を確認する。

(3)2006 年版耐震指針適用上の留意点

- 1) 一体構造管きよとして耐震計算を実施するのに必要な各工法の引張応力および引張弾性率を明確にする必要がある。
- 2) 更生材の断面積および断面二次モーメントは、各工法の常時設計により求めた管径と管厚から算出する。
- 3) マンホールと管きよの接続部の検討に必要な許容屈曲角および許容拔出し量を明確にする必要がある。
- 4) 使用限界引張強度を求めるにあたり使用する安全率は、更生材料が単一素材のものは安全率=5、複合素材のものは安全率=3とする。

6.6.3 複合管の設計**(1)管径別検討方法**

複合管の耐震設計は、次の管径毎に所要項目の検討を行う。

1)既設管呼び径の 800mm 未満

原則として、L1 地震動および L2 地震動とも、表面部材の管軸方向の検討を行う。

2)既設管呼び径の 800mm 以上 1000mm 未満

過去の被害事例では、L1 地震動および L2 地震動とも、管断面方向および管軸方向の両方にクラックの発生が見られることから、鉛直断面の強度および表面部材の管軸方向の検討を行う。

3)既設管呼び径の 1000mm 以上

過去の被害事例では、L1 地震動および L2 地震動とも、管軸方向のクラックが卓越して見られることから、鉛直断面の強度の検討を行う。

(2)検討項目・計算手法

複合管における耐震設計は、既設管と表面部材および充てん材が一体となった構造であることから、地震時に既設管の挙動が優位に働くと想定されるため、L1 地震動および L2 地震動とも「耐震指針」における「差し込み継手管きよ(遠心力鉄筋コンクリート管・陶管)」と同様とし、次の①管軸方向の検討および②鉛直断面の検討により行う。

1)管軸方向の検討

L1 地震動に対しては、既設の管きよと管きよの継手部およびかん合部材間の継手部の屈曲角および拔出し量について検討する。

L2地震動に対しては、下水の流下を確保できればよいことから、モルタルなどの充てん部材の一部にクラックなどの破損が生じた場合でも、管きよ内の表面部材(かん合部材)のかん合が外れず、水密性が確保されることを確認しておけば、既設の管きよと管きよの継手部の屈曲角と拔出し量の検討は省略することができる。

なお、確認を計算手法で行うことが困難な場合は、実験により確認することができるものとし、既設の管きよと管きよの継手部が拔出した状態にあっても管きよ内の表面部材(かん合部材)のかん合外れに伴う流下機能の阻害等を発生しないことを確認する。

なお、L2地震動に対しては、局所的な変位による亀裂や破損が生じる危険性を考慮し、地盤沈下による屈曲角を検討する。

2)鉛直断面の検討

L1地震動に対しては、使用限界状態設計法又は許容応力度法により複合管としての一体性を損なわないことを確認する。また、L2地震動に対しては終局限界状態設計法により照査を行う。

なお、中大口径管は、円形管以外に馬てい(蹄)形やく(矩)形等の様々な形状があり、表面部材のかん合方法や断面構造が工法によって異なるため、耐荷力については形状毎に個別に検討する。

(3)2006年版耐震指針適用上の留意点

- 1)複合管の鉛直断面の強度(耐荷力)を、フレーム計算(円形骨組みモデル)に基づき計算するため、これに必要な更生管のヤング係数を明確にする必要がある。
- 2)破壊荷重およびひび割れ荷重の設定は、新管(JSWAS A-1)と同等と設定する。
- 3)マンホールと管きよの接続部の検討に必要な許容屈曲角および許容拔出し量を明確にする必要がある。
- 4)複合管の既設管きよの継手部の検討では、差し込み継手管きよに基づき計算する。
- 5)複合管の表面部材(かん合部材)の継手部の照査を耐震計算により求めることが困難な場合には、耐震実験により確認する必要がある。

(4)管軸方向の耐震性能確認のために行う実験の方法

継手部の照査を耐震計算により求めることが困難な場合に、次の条件で耐震実験を行い、耐震性能を確認する。

- 1) かん合部材の継手部の照査は、永久ひずみ(1.5%)による拔出し量に対して、かん合が外れないこと、水密性を保つことを確認する。
- 2) 液状化による地盤沈下でのかん合部材の継手部の照査は、スパン長 30m※1、沈下量 30cm※2 を想定した変形に対しかん合が外れないことおよび水密性を保つことを確認する。

※1:平均的なスパン延長として 30m を設定

※2:兵庫県南部地震における実績を考慮

6.6.4 その他

マンホールと管きよの接続部における屈曲角および拔出し量への対策については、管きよのマンホール内への突出しによる被害等も総合的に勘案し、マンホールと管きよの接続部をフレキシブルな構造とする、あるいは弾性シール材の活用等も考慮する。

耐震設計の手法については「**管渠更生工法の耐震設計の考え方(案)と計算例 平成20年9月**」をもとに行うこと。次項に、**表 6.6.1 更生工法耐震検討項目一覧表(マトリックス表)**を示す。

表 6.6.1 更生工法耐震検討項目一覧表(マトリックス表)

検討項目	構造形式	一般構造等による (伊賀県及びニギス管 設置計画等)				更生工法(自立管)等 (その効果を考慮)				埋込り管等による (埋込り管のコンクリート 管・埋管)		
		レベル1		レベル2		レベル3		レベル4		レベル1	レベル2	
		レベル1	レベル2	レベル1	レベル2	レベル3	レベル4	レベル1	レベル2	レベル1	レベル2	
重要な経路等	a.マンホールと管きよの接続部 (地盤変動による)	耐曲角	○	○	○	○	○	○	○	○	○	
		抜出し量	○	○	○	○	○	○	○	○	○	
	b.管きよと管きよの接続部 (地盤変動による)	耐曲角								○	○	
		抜出し量								○	○	
	c.断面断面の強度	耐荷力								○	○	
		応力度										
	d.管軸方向の強度	管径ひずみ										
		応力度	○	○	○	○						
	e.傾斜地(傾斜地盤)	(水久ひずみによる)	抜出し量								○	
	f.地盤の硬軟急変化(急曲線等)		抜出し量							○	○	
	g.液状化の判定(FL値)			○		○					○	
	h.液状化地盤の場合(FL値≧1.0)	(水久ひずみによる)	耐曲角						○			○
			抜出し量		○		○					○
		(地盤沈下による)	耐曲角						○			○
抜出し量				○		○					○	
その他の管部	a.マンホールと管きよの接続部 (地盤変動による)	耐曲角	○		○				○	○		
		抜出し量	○		○				○	○		
	b.管きよと管きよの接続部 (地盤変動による)	耐曲角										
		抜出し量										
	c.断面断面の強度	耐荷力										
		応力度										
	d.管軸方向の強度	管径ひずみ										
		応力度										
	e.傾斜地(傾斜地盤)	(水久ひずみによる)	抜出し量									
	f.地盤の硬軟急変化(急曲線等)		抜出し量									
	g.液状化の判定(FL値)			○		○				○		
	h.液状化地盤の場合(FL値≧1.0)	(水久ひずみによる)	抜出し量									
			耐曲角									
		(地盤沈下による)	抜出し量									

備考

管きよ更生工法の耐震設計の考え方(案)と計算例
[平成 20 年]P10

§ 7. 仮設工

備 考

7.1 一般事項

7.1.1 適用範囲

この編は、下水道事業管きょ工事の際に用いられる標準的な仮設構造物の設計に適用する。

7.1.2 荷重

(1) 荷重の種類

仮設構造物の設計にあたっては、次の荷重を考慮するものとする。

- 1) 死荷重
- 2) 活荷重
- 3) 衝撃
- 4) 土圧および水圧
- 5) その他の荷重

〔解説〕 上記荷重は、仮設構造物の一般的に考えなければならない荷重を列挙したものであり、場合により適宜選択しなければならない。

表 7.1.1 に土留め、路面覆工等の設計における荷重の組み合わせを示す。

表 7.1.1 荷重の組み合わせ

荷重の種類	土留め壁		中間杭		切梁	腹起し	路面覆工		
	根入れ長	支持力	断面	支持力	断面	断面	断面	たわみ	断面
死 荷 重		○	○	○	○				○
活 荷 重	○	○	○	○	○			○	○
衝 撃		○	○	○	○				○
土圧および水圧	○		○			○	○		
その他の荷重	必要に応じて考慮する								

トンネル標準示方書
開削工法・同解説
[2006年]P124

(2) 死荷重

死荷重の算出は「第1編 表 1.2.1」に示す単位体積重量を用いるものとする。

〔解説〕 覆工板の単位体積重量は、表 7.1.2 の値を用いてよい。

表 7.1.2 覆工板の単位体積重量

種 類	単位面積当たりの重量	
	長さ 2 m	長さ 3 m
鋼 製	2.0kN/m ² (200kgf/m ²)	2.0kN/m ² (200kgf/m ²)
鋼 製 (アスファルト舗装付)	2.5kN/m ² (250kgf/m ²)	2.6kN/m ² (260kgf/m ²)
鋼・コンクリート合成	2.8kN/m ² (280kgf/m ²)	3.3kN/m ² (330kgf/m ²)

道路土工
仮設構造物工指針
[平成11年3月]P138

(3) 活荷重

1) 自動車荷重

T荷重とL荷重のうち不利な応力を与える荷重を用いる。

2) 仮設用の重機と積載荷重(つり上荷重)を使用に応じて算出し荷重とする。

3) 仮設構造物の背面には過載荷重として 10 kN/m²を考慮する。

[解説] 自動車のT荷重及びL荷重は以下に示す値とする。なお、L荷重におけるA荷重とB荷重は以下の場合の使い分けを行う。

B荷重……高速自動車国道、一般国道、都道府県道およびこれらの道路と基幹的な道路網を形成する市町村道の設計

A荷重……上記以外の市町村道の橋の設計

[荷重載荷の一例]

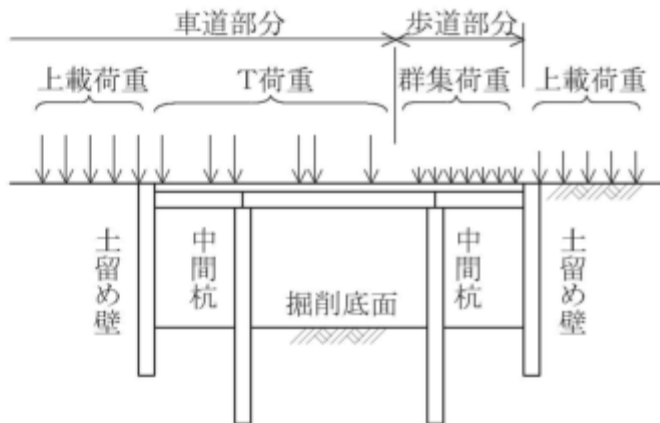


図 7.1.1 活荷重の載荷状況

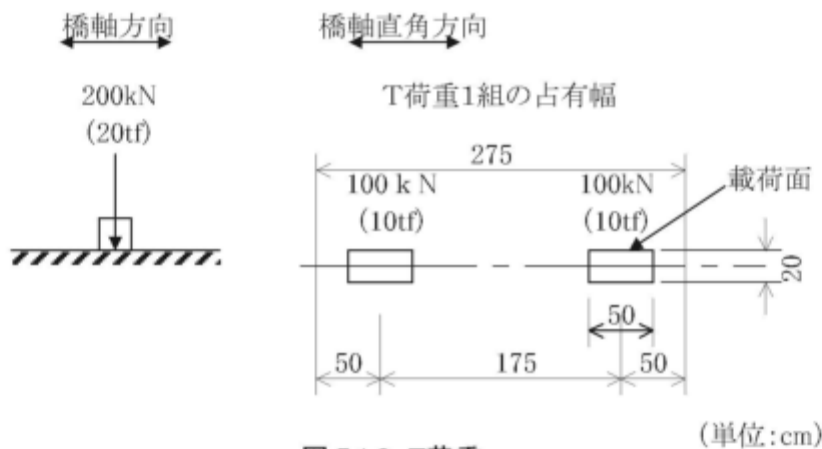


図 7.1.2 T荷重

(単位:cm)

トンネル標準示方書
開削工法・同解説
[2006年]P125

(4) 衝撃

活荷重には、衝撃を考慮しなければならない。ただし、群集荷重については考慮しないこととする。

〔解説〕 仮設構造物では一般に $i=0.3$ とする。ただし、覆工板の場合は、支間が小さく衝撃を直接受けるので $i=0.4$ とする。

(5) 土圧および水圧

1) 根入れ長算定に用いる土圧・水圧

根入れ長の算定に用いる側圧(上載荷重+土圧+水圧)は、以下に示すように砂質土においては土水分離とし、粘性土においては土質と水圧を一体として側圧とする。

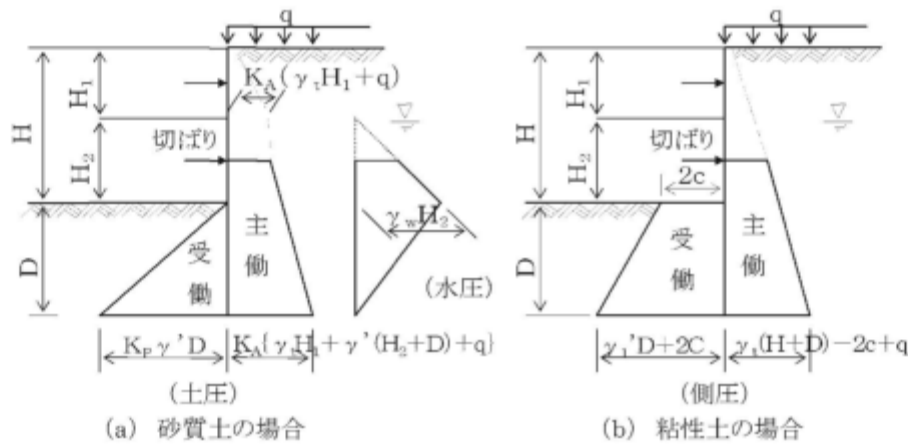


図 7.1.3 根入れ長の算定に用いる側圧

ここに、

H :掘削深さ

D :つり合い深さ

H₁ :背面側地表面から地下水位面までの深さ

H₂ :背面側地下水位面から掘削底面までの深さ

γ_t :土の単位体積重量

γ' :土の水中単位体積重量

γ_w :水の単位体積重量

q :地表面上載荷重

K_A :砂質土の主働土圧係数

K_A = tan²(45° - φ/2)

ただし、K_A ≥ 0.25

K_p :砂質土の受働土圧係数

$$K_p = \frac{\cos^2 \phi}{\left[1 - \frac{\sin(\phi + \delta) \cdot \sin \phi}{\cos \delta} \right]^2}$$

c :粘性土の粘着力

φ :砂質土の内部摩擦角

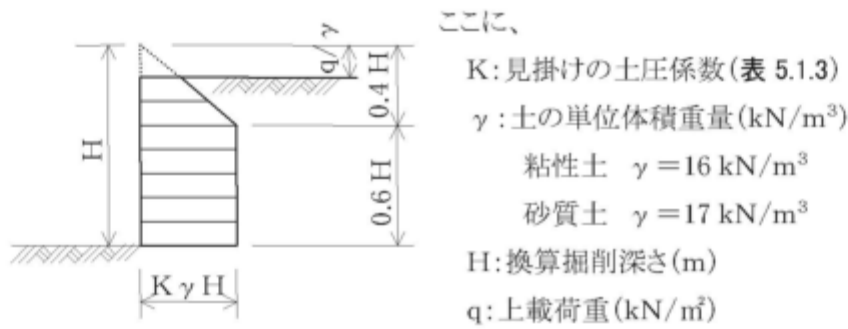
δ :壁面摩擦角

$$\delta = \phi/2$$

- ・砂質土地盤
主働土圧 ……ランキン・レザール式
受働土圧 ……クーロン式
- ・粘性土地盤
主働土圧 ……ランキン・レザール式
受働土圧 ……ランキン・レザール式

2) 慣用計算法に用いる土圧及び水圧

慣用計算法により、土留め、支保工等の断面力及び応力度計算を行う場合には以下の土圧を用いてよい。



トンネル標準示方書
開削工法・同解説
[2006年]P127

図 7.1.4 慣用計算法に用いる見掛けの土圧

表 7.1.3 見掛けの土圧係数

土 質	K
砂	0.2~0.3
硬い粘土 ($N > 4$)	0.2~0.4
軟らかい粘土 ($N \leq 4$)	0.4~0.5

ここに、N:N値

7.2 路面覆工

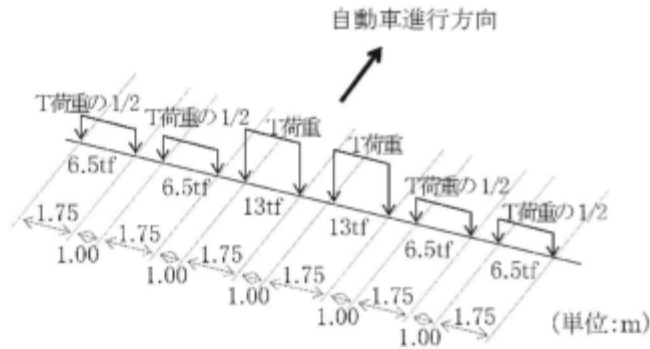
(1) 荷重

1) 死荷重

2) 活荷重

[解説] A. 覆工桁と自動車走行方向が直角な場合

図 7.2.1 に示すように、荷重の載荷方法は自動車走行直角方向にはT荷重2組を限度とし、3組からはT荷重の 1/2 を載荷する。



T荷重は、T-25 荷重の後輪1輪に作用する荷重 100kN に衝撃 0.3 を考慮して 130kN とする。

$$P_1 = 130\text{kN}$$

$$P_2 = 65\text{kN}$$

図 7.2.1 T荷重の載荷方法

覆工桁の計算においてはT荷重が直接覆工桁の上に載荷するものとし、図 7.2.2 に示す荷重配列によって覆工桁に最大応力が生ずるように載荷する。

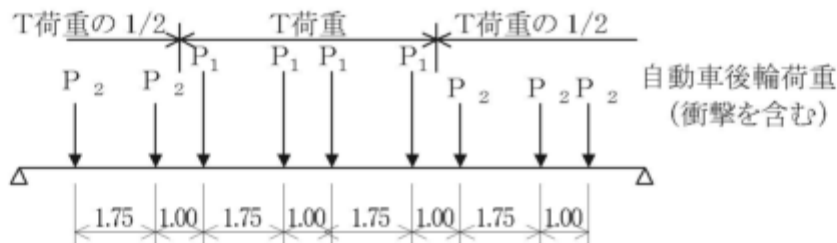


図 7.2.2 曲げモーメント検討のための荷重配列
(覆工桁と自動車走行方向が直角な場合)

備 考

トンネル標準示方書
開削工法・同解説
[2006 年]P139 ~
140

B. 覆工桁と自動車走行方向が平行な場合

覆工桁と自動車の進行方向が平行な場合には、T荷重を以下に示すように覆工板に載荷させ、各荷重による覆工受桁への影響を考慮するものとする。

B桁に作用する荷重Pは覆工受桁に設置された覆工板AB間、BC間に図 7.2.3 の影響線を考え算定される。

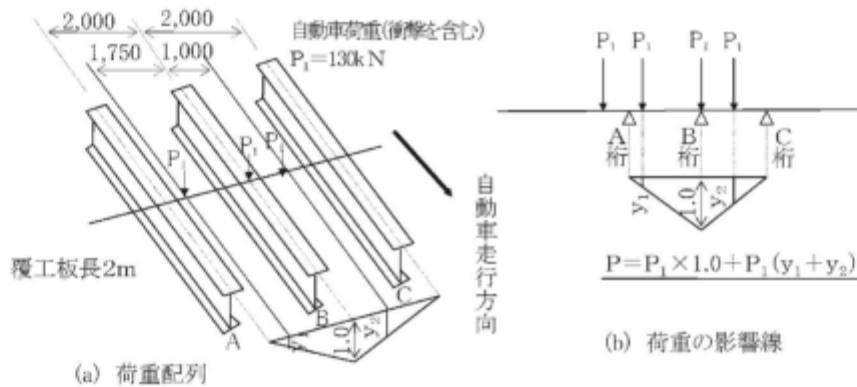


図 7.2.3 曲げモーメント検討のための荷重配列
(覆工桁と自動車走行方向が平行な場合)

このようにして自動車荷重を算定し、スパン長を決定し断面力を算定する。

(2) 覆工板の設計

覆工板の設計は、(1)で示した荷重で最も大きな断面力が発生する状態で以下に示す覆工板支間をスパンとする単純梁として応力照査を行う。

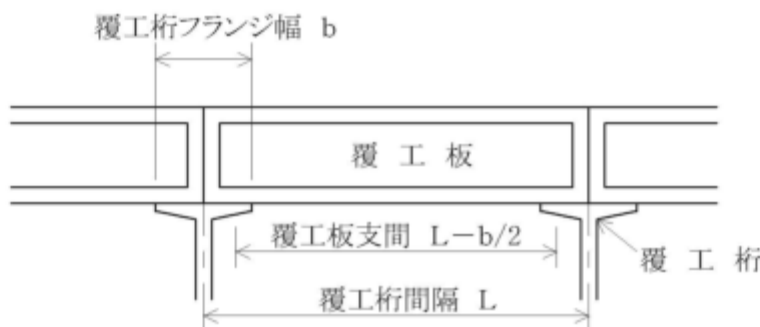


図 7.2.4 覆工板の支間

〔注意〕 応力度照査の他にたわみの照査を行うものとする。そのたわみは、衝撃を含まない荷重で支間の 1/400 以下に抑えることが望ましい。

トンネル標準示方書
開削工法・同解説
[2006年]P138

(3) 覆工桁の設計

覆工に作用する自動車荷重を 7.1.2(3), A及びBで求め、スパン長を決定し、単純梁として最大曲げモーメント、最大せん断力及びたわみの算定を行う。

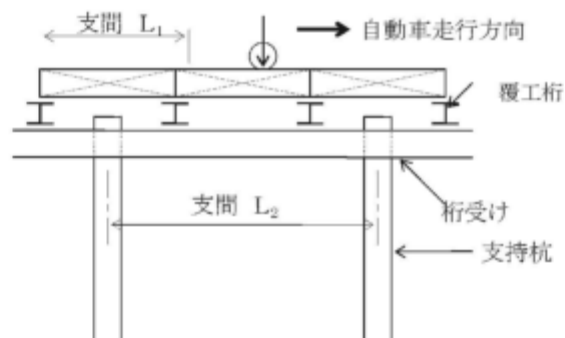


図 7.2.5 覆工桁と自動車走行方向が直角な場合の部材の支間

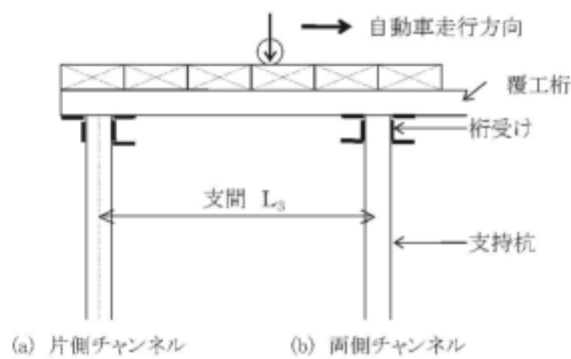


図 7.2.6 覆工桁と自動車走行方向が平行な場合の部材の支間

トンネル標準示方書
開削工法・同解説
[2006年]P140

1) 応力度の計算

① 曲げ応力度

$$\sigma \frac{M_{\max}}{Z} \leq \sigma_{ca} \dots\dots\dots (7.2.1)$$

ここに、

 σ :発生曲げ応力度(kN/m²) M_{\max} :最大曲げモーメント Z :部材の断面係数 σ_{ca} :許容曲げ応力度(kN/m²)

② せん断応力度

$$\tau = \frac{S_{\max}}{(H - 2t_1) \cdot t_2} \leq \tau_a \dots\dots\dots (7.2.2)$$

ここに、

 S_{\max} :発生せん断応力度(kN/cm²) H :桁高 t_1 :フランジ厚 t_2 :ウェブ厚 τ_a :許容せん断応力度

2) たわみ

たわみ量は衝撃を含めない活荷重のみで計算し、その許容たわみ量は支間の 1/400 以下の抑えかつ 25 mm以内とする。

[たわみ量の計算]

$$\delta = \frac{5W_o \cdot \ell^4}{384EI} \dots\dots\dots (7.2.3)$$

ここに、

 δ :発生たわみ量 ℓ :支間 W_o :活荷重 E :部材のヤング係数 I :部材の断面二次モーメント

3) 弾塑性法に用いる土圧および水圧

弾塑性法に用いる土圧および水圧は、砂質土においては土圧と水圧をそれぞれ考慮し、粘性土においては土圧と水圧を一体とした側圧とする。

① 主働側圧

砂質土の場合

$$P_a = K_A (\gamma_t z - P_{w1} + q) - 2c \sqrt{K_A} + P_{w1} \dots\dots (7.2.4)$$

ただし、 $P_a \geq 0.3 \gamma_t z$

粘性土の場合

掘削面以浅 $P_a = K_{A1} (\gamma_t z + q)$

掘削面以深 $P_a = K_{A1} (\gamma_t H + q) + K_{A2} \gamma_t (z - H)$

ここに、 K_A : 砂質土の主働土圧係数

$$K_A = \tan^2 (45^\circ - \phi / 2)$$

γ_t : 土の単位体積重量

z : 地表面からの深さ

P_{w1} : 地表面からの深さ z における背面側の水圧

q : 地表面上載荷重

H : 掘削深さ

K_{A1} : 掘削底面以浅での着目点における粘性土の主働側圧係数

K_{A2} : 掘削底面以深での着目点における粘性土の主働側圧係数

c : 粘性土の粘着力

ϕ : 砂質土の内部摩擦角

ただし、粘性土層の主働側圧は水圧を下回らないように設定するものとする。

② 受働側圧

$$P_p = K_p (\gamma_t z' - P_{w2}) - 2c \sqrt{K_p} + P_{w2} \dots\dots\dots (7.2.5)$$

ここに、 K_p : 受働側圧係数

$$K_p = \frac{\cos^2 \phi}{\left(1 - \sqrt{\frac{\sin(\phi + \delta) \cdot \sin \phi}{\cos \delta}} \right)^2}$$

γ_t : 土の単位体積重量

z' : 掘削面からの深さ

P_{w2} : 掘削面からの深さ z' における背面側の水圧
ただし、粘性土においては $P_{w2} = 0$ とする。

c : 粘性土の粘着力

ϕ : 砂質土の内部摩擦角

δ : 土留め壁と地盤との摩擦角

$\delta = \phi / 2$ としてよい

トンネル標準示方書
開削工法・同解説
[2006 年]PI28 ~
130

③ 掘削面側の静止側圧

$$P_o = K_o (\gamma_t z' - P_{w2}) + P_{w2} \dots\dots\dots (7.2.6)$$

ここに、 K_o : 掘削面側の静止土圧(側圧)係数

γ_t : 土の単位体積重量

z' : 掘削面からの深さ

P_{w2} : 掘削面からの深さ z' における背面側の水圧
ただし、粘性土においては $P_{w2}=0$ とする。

【解説】 弾塑性法に用いる土圧および水圧としては、角掘削段階において実際に土留め壁に作用する土圧および水圧分布を用いるべきである。そこで、基本的には主働側圧は土留め壁に作用する側圧の実測値を参考にして、またその他の側圧については土留め壁の応力・変形についての試設計結果と実測値との照合結果をもとに定めた。

また、側圧の設定にあたっては、砂質土については土圧と水圧を分離する土水分離方式、粘性土については土水一体方式とした。このため、細粒分の含有率などを考慮して適切に砂質土、粘性土を区分し、対応する土圧式を使用しなければならない。

①について

砂質土においては従来からよく用いられている主働土圧として、クローンによる土圧式とランキン・レザールによる土圧式とがある。クローンによる土圧式がランキン・レザールによる土圧式と異なる点は土留め壁と背面地盤との間の摩擦角を考慮している点である。しかしながら、主働土圧においてはこの壁面摩擦角による影響は小さく、安全側であることから、本文のように定めた。

洪積砂層および洪積砂礫層の場合、一般によく締まって固結してるので、粘着性が存在する場合が多い。したがって、構造物の規模、地盤条件などを勘案して洪積砂質土層の粘着力を考慮してもよい。

粘性土の主働側圧については、種々の指針などで用いられ実績があることや現場での実測値ともほぼ合致することから本文のように定めた。ここで、主働側圧係数は表 7.2.1 によるものとする。

表 7.2.1 粘性土の主働側圧係数

備考	K _{A1}		K _{A2}
	推定式	最小値	
N ≥ 8	0.5 - 0.01 H	0.3	0.5
4 ≤ N < 8	0.6 - 0.01 H	0.4	0.6
2 ≤ N < 4	0.7 - 0.025 H	0.5	0.7
N < 2	0.8 - 0.025 H	0.6	0.8

また、深い掘削における過去の実測事例では受働側圧が水圧を下回ることがあまりないため、粘性土においても主働側圧は水圧を下回らないこととした。

②について

掘削深さが深くなると、土留め壁と地盤との摩擦が無視できなくなることから、ランキン・レザール式で主働側圧係数として壁面摩擦角を考慮したクローンの土圧係数を用いた式を用いることとした。

また、主働側と同じく砂質土についても粘着力を考慮できるものとする。

③について

土留め壁に作用する静止側圧は、主働側圧、受働側圧と同様に砂質土は土水分離、粘性土は土水一体とする。また、静止土圧係数は表 7.2.2、静止側圧係数は表 7.2.3 によるものとする。

掘削面側の静止側圧は、土留めの設計に用いる弾塑性法の計算において掘削面以深の外力および受働抵抗を評価するときに、主働側圧および受働側圧の両者から差し引く側圧のことである。

最近の大深度の土留めにおける計測結果から、掘削面側の静止土圧(側圧)係数は掘削前の値より大きいことが指摘されているが、その値は地盤のせん断強度、掘削深さ、掘削幅、壁体の施工法などにより変化しており、いくつかの推定法が提案されている。

表 7.2.2 静止土圧係数

土質	静止土圧係数K ₀
砂質土	1 - sin φ

ここに、φ：内部摩擦角

表 7.2.3 静止側圧係数

土質	静止土圧係数K ₀	
砂質土	N ≥ 8	0.5
	4 ≤ N < 8	0.6
	2 ≤ N < 4	0.7
	N < 2	0.8

ここに、N：N値

水圧について

砂質土地盤における間隙水圧の取り扱いに関しては、土留め壁先端が透水層の場合は背面側より掘削面側へある動水勾配のもとで地下水が浸透し、土留め壁の先端においては背面側と掘削面側で等しくなると考えられることから、図 7.2.7 によってよい。ただし、掘削面積が小さく土留め壁の根入れ深さが大きい場合には背面側の水圧が一率には底下しないので注意が必要である。

下層地盤もしくは上層地盤に粘性土層がある場合には、図 7.2.8 および図 7.2.9 に示すように $K_{w1} = K_{w2} = 1.0$ としてよい。

また、図 7.2.10 に示すような互層地盤で土留め壁の先端が不透水層と判断される層に十分根入れされている場合には、砂質土層の水圧は掘削面からの静水圧分布としてよい。これは、砂質土層内の微小な体積変化に伴う水圧低下を考慮したことによる。

なお、深い掘削においては工事の長期化に伴い水圧の季節変動やダムアップ等の影響にも注意する必要がある。

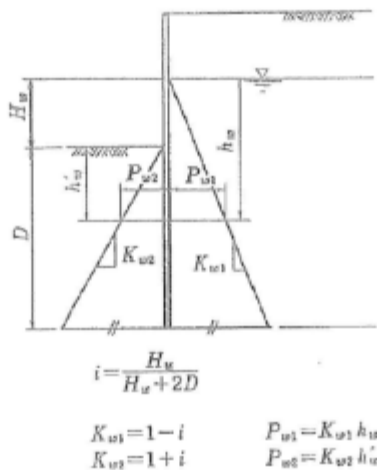


図 7.2.7 砂質地盤の水圧

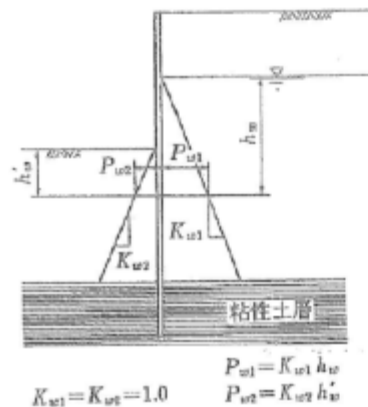


図 7.2.8 下層地盤に粘性土がある場合の水圧

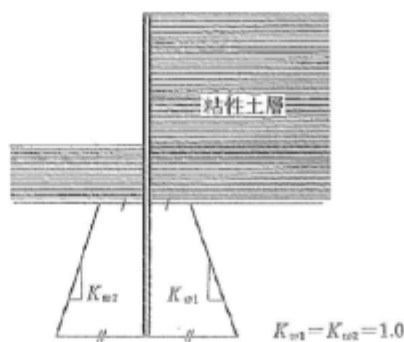


図 7.2.9 上部粘性土地盤の場合の水圧

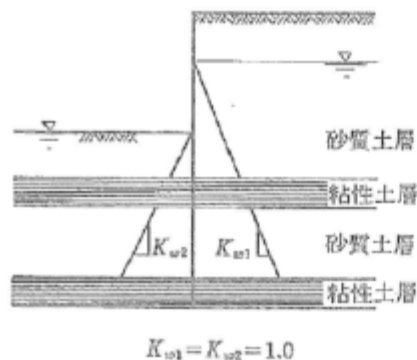


図 7.2.10 互層地盤の水圧

トンネル標準示方書
開削工法・同解説
[2006年]P131

7.3 土留め

7.3.1 鋼矢板土留め

(1) 根入れ部の土圧および水圧に対する安定の検討

土留め壁は、掘削の各段階における土圧および水圧に対して、十分安全となる深さまで根入れしなければならない。

つり合い深さの計算は、前ページにある土圧および水圧を用いて掘削完了または最下段切梁設置直前の状態におけるモーメントのつり合いから必要根入れ長を求めるのが一般的である。

すなわち図 7.3.1 の状態におけるつり合い状態を求め、その計算値の大きい方を採用しそのつり合い根入れ長の 1.2 倍程度を設計根入れ長とする。ただし最小根入れ長は 3m とする。

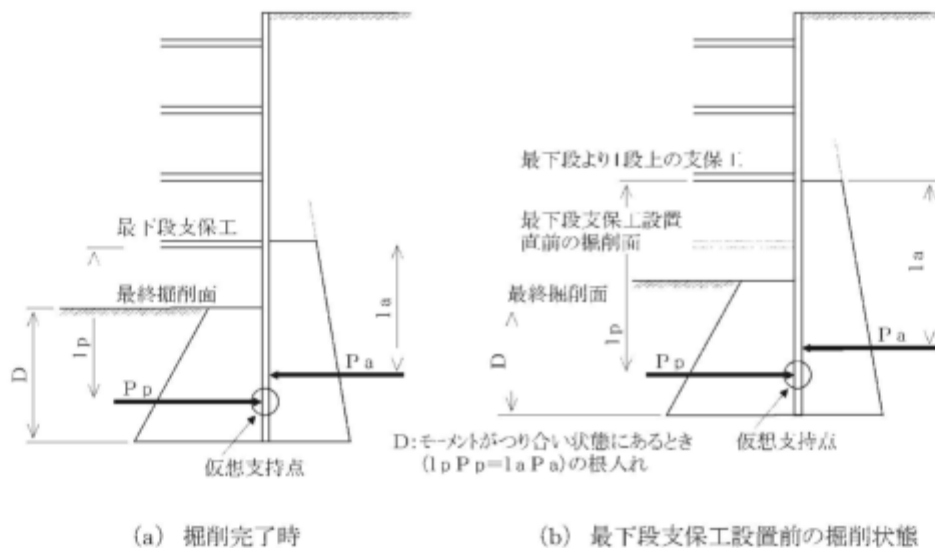


図 7.3.1 つり合い根入れ長の求め方

トンネル標準示方書
開削工法・同解説
[2006年]P151

(2) 掘削底面の安定

掘削底面の安定問題として以下の4現象について検討を行う。

- ・ ボイリング
- ・ ヒーピング
- ・ パイピング
- ・ 盤ぶくれ

① ボイリング

(対象地盤)——土留め壁背面の地下水位が高い砂質土を掘削する場合には、ボイリングに対する安定性を検討しなければならない。

トンネル標準示方書
開削工法・同解説
[2006年]P146

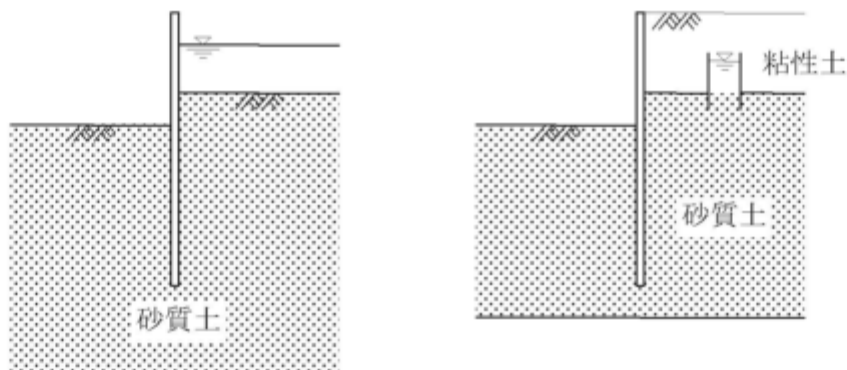


図 7.3.2 地面の状態(ボイリング)

地下水位の高い砂質土の場合、土留め付近に河川、海など地下水の供給源がある場合。

(現象)——遮水性の土留め壁を用いた場合、水位差により上向きの浸透流が生じる。この浸透圧が土の有効重量を越えると、沸騰したように沸き上がり掘削底面の土がせん断抵抗を失い、土留めの安定性が損なわれる。

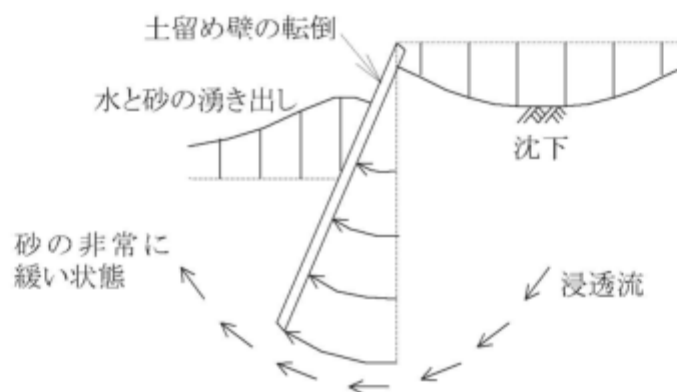


図 7.3.3 掘削底面の破壊現象(ボイリング)

(検討手法)

$$F_s = \frac{w}{u} \dots\dots\dots (7.3.1)$$

ここに、 F_s : ボイリングに対する安全率 ($F_s \geq 1.2$)

w : 土の有効重量

$$w = \gamma' l_d$$

l_d : 設計根入れ長

u : 土留め壁先端位置に作用する平均過剰間隙水圧

γ' : 土の水中単位体積重量

$$u = \lambda \frac{1.57 \gamma_w h_w}{4} \quad (\text{ただし、} u \leq \gamma_w h_w)$$

λ : 土留め工の形状に関する補正係数

矩形形状土留め工: $\lambda = \lambda_1 \lambda_2$

円形状土留め工: $\lambda = -0.2 + 2.2(D/l_d)^{0.2}$

(ただし、 $\lambda < 1.6$ のときは、 $\lambda = 1.6$ とする)

D : 円形状土留め工の直径

λ_1 : 掘削幅に関する補正係数

$$\lambda_1 = 1.30 + 0.7(B/l_d)^{-0.45}$$

(ただし、 $\lambda_1 < 1.5$ のときは、 $\lambda_1 = 1.5$ とする)

λ_2 : 土留め工平面形状に関する補正係数

$$\lambda_2 = 0.95 + 0.09(L/B + 0.37)^{-2}$$

(L/B は土留め工平面形状の(長辺/短辺)とする)

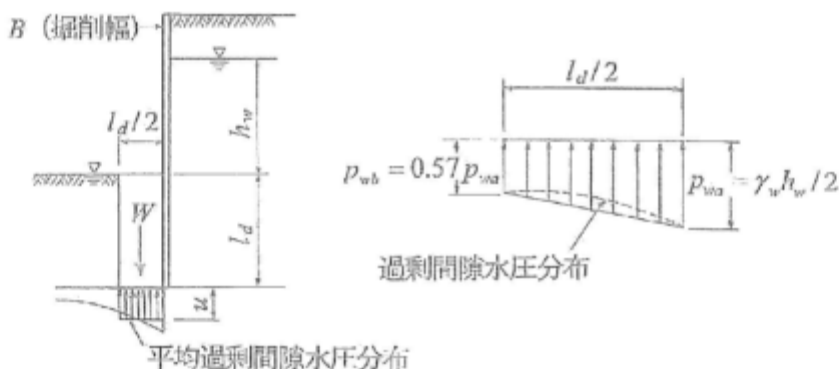


図 7.3.4 ボイリングの検討法

トンネル標準示方書
開削工法・同解説
[2006年]P148

② ヒービング

(対象地盤)——粘性土地盤を掘削する場合には、ヒービングに対する安全性を検討しなければならない。

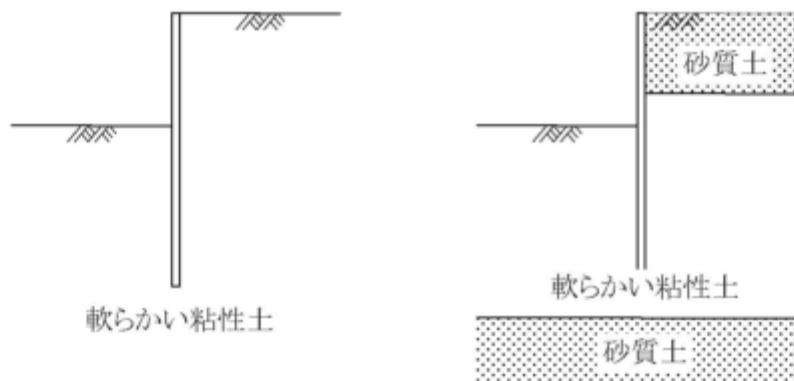


図 7.3.5 地面の状態(ヒービング)

掘削底面付近に軟らかい粘性土がある場合、主として沖積粘性地盤で、塑性・含水比の高い粘性土が厚く堆積する場合。

(現象)——土留め背面の土の重量や土留めに近接した地表面荷重などにより、すべり面が生じ、掘削底面の隆起、土留め壁のはらみ、周辺地盤の沈下が生じ、最終的には土留めの崩壊に至る。

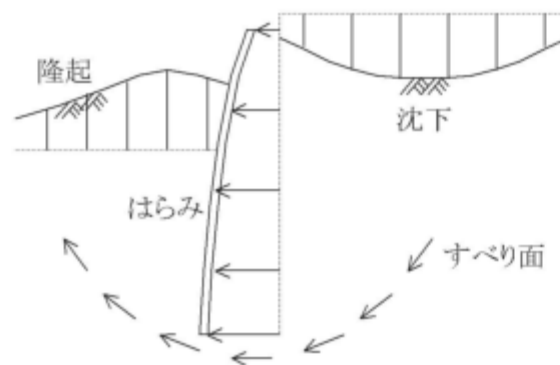


図 7.3.6 掘削底面の破壊現象(ヒービング)

$$F_s = \frac{M_r}{M_d} = \frac{x \int_0^{\pi/2 + \alpha} c(z) x d\theta}{W \frac{x}{2}} \quad \left(\text{ただし、} \alpha < \frac{\pi}{2} \right)$$

.....(7.3.2)

- ここに、
- $c(z)$: 深さの関数で表した土の粘着力(正規圧密状態にある沖積粘性土の場合、粘着力の増加係数は $\alpha = 2\text{kN/m}^2$ としてよいが、深度方向に求められた一軸圧縮強度等の土質試験値から求めることが望ましい)
 - x : 最下段切梁を中心としたすべり円の任意の半径(掘削幅を最大とする)
 - W : 掘削底面に作用する背面側 x 範囲の荷重

$$W = x(\gamma_t H + q)$$
 - q : 地表面での上載荷重
 - γ_t : 土の湿潤単位体積重量
 - H : 掘削深さ
 - F_s : 安全率 ($F_s \geq 1.2$)

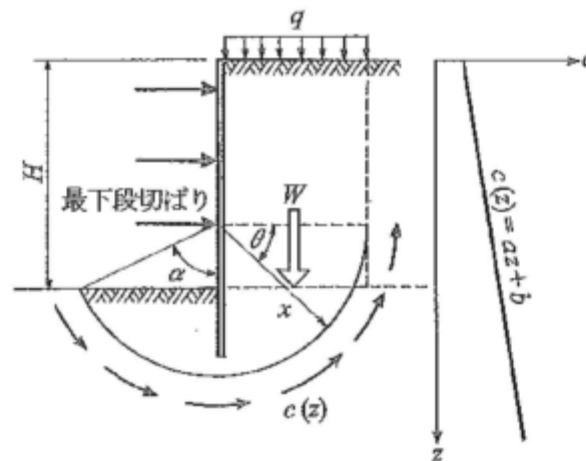


図 7.3.7 ヒーピングの検討

掘削底面下のかなりの深さまで、粘着力が一定と考えられる場合には、土の粘着力を c として、安全率の計算式は次式のようになる。

$$F_s = \frac{M_r}{M_d} = \frac{x \left(\frac{\pi}{2} + \alpha \right) xc}{(\gamma_t H + q)x \frac{x}{2}} = \frac{(\pi + 2\alpha)c}{\gamma_t H + q} \dots\dots\dots (7.3.3)$$

トンネル標準示方書
開削工法・同解説
[2006年]P147

③ パイピング

パイピングは、いわゆる水みちがつくといわれるもので、地盤の弱い部分から発生する。自然状態の地盤では、パイピングに対してクリープ比の考え方をを用いて検討する。クリープ比の考え方は、解説図 3.19 に示す流線の長さ l と水位差 h_w の比をクリープ比(l/h_w)とし、地盤の種類に応じたクリープ比を確保する方法である。一般には 2 以上のクリープ比を確保するのがよい。ただし、透水係数の極端に大きな地盤を流線の長さとして考慮することは、場合によっては危険側の解を与えるため、注意が必要である。パイピング現象は、掘削に先立って打設した杭まわり、杭や矢板の引き抜き跡、ボーリング調査孔跡等で起こる場合がある。また、土留めの杭の施工で先行削孔を行いあらかじめ地盤を緩め打設する場合や、ウォータージェットで地盤を緩めながら打設する場合には水みちがしやすい。これらは、施工途中や施工後に水みちが形成されるおそれのある工種であることから、地盤の乱れが少ない工法を選択や十分な埋め戻しを行うなど、細心の注意が必要である。

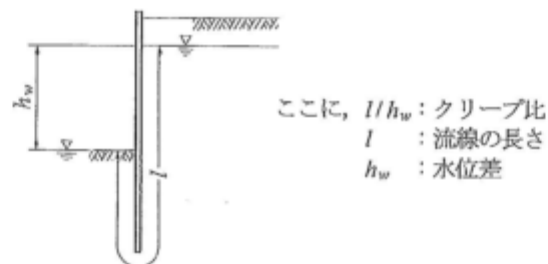


図 7.3.8 パイピングの検討方法

④ 盤ぶくれ

(対象地盤)——掘削底面下に不透水層があり、その下に被圧帯水層が存在する場合には、盤ぶくれに対する安全性を確認しなければならない。

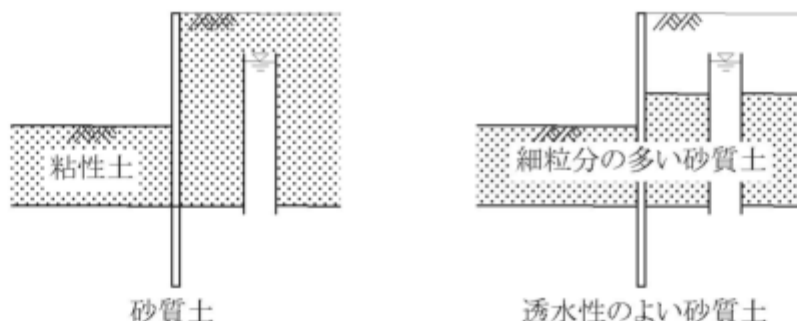


図 7.3.9 地面の状態(盤ぶくれ)

掘削底面付近が不透水層、水頭の高い透水層の順で構成されている場合、不透水層には粘性土だけでなく、細粒分の多い砂質土も含まれる。

(現象)——不透水層のため上向き浸透流は生じないが、不透水層下面に上向き水圧が作用し、これが上方の土の重さ以上となる場合には、掘削底面が浮き上がり、最終的には不透水層が突き破られボイリング状の破壊に至る。

トンネル標準示方書
開削工法・同解説
[2006年]P146

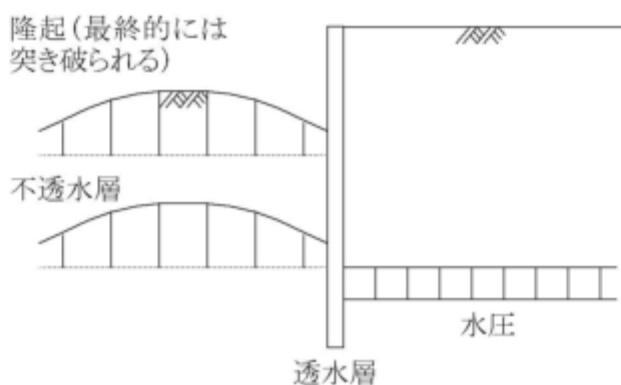


図 7.3.10 掘削底面の破壊現象(盤ぶくれ)

(a)荷重バランス法

$$U \leq \frac{W}{F_s} \dots\dots\dots(7.3.4)$$

ここに、 U :被圧地下水による揚圧力 ($U = \gamma_w h_w$)

W :掘削底からの難透水層下面までの土の重量

$$(W = \gamma_{t1} h_1 + \gamma_{t2} h_2)$$

γ_{t1}, γ_{t2} :土の湿潤単位体積重量

h_1, h_2 :地層の厚さ

h_w :被圧水頭

γ_w :水の単位体積重量

F_s :必要安全率 ($F_s = 1.1$)

トンネル標準示方書
開削工法・同解説
[2006年]P150

(b)土留め壁と地盤の摩擦抵抗を考慮する方法

$$U \leq \frac{W}{F_{s1}} + \frac{f_1 l H_1}{F_{s2}} + \frac{f_2 l H_2}{F_{s3}} \dots\dots\dots(7.3.5)$$

ここに、 U :被圧地下水による揚圧力 ($U = \gamma_w h_w A$)

γ_w :水の単位体積重量

h_w :被圧水頭

A :掘削面内底面積

W :掘削底からの難透水層下面までの土の重量

$$(W = (\gamma_{t1} h_1 + \gamma_{t2} h_2) A)$$

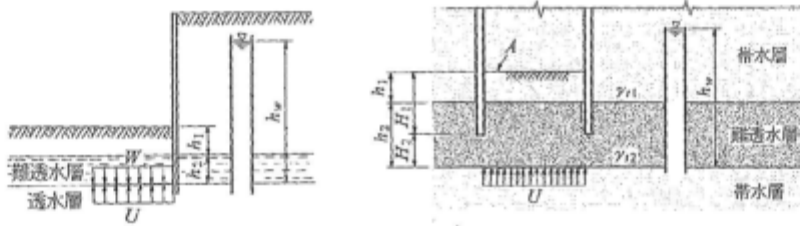
γ_{t1}, γ_{t2} :土の湿潤単位体積重量

h_1, h_2 :地層の厚さ

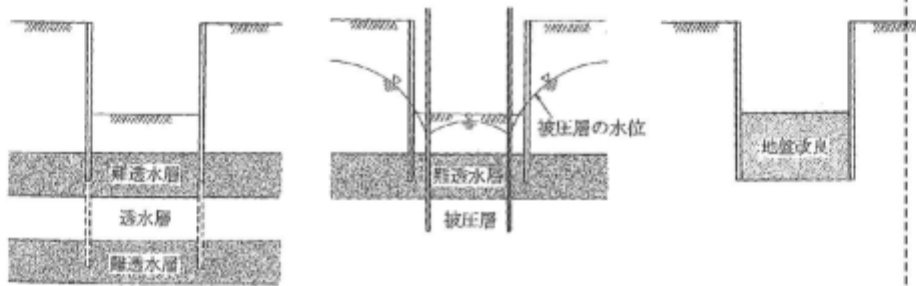
f_1 :土留め壁根入れ部の難透水層厚さ H_1 間の摩擦抵抗 ($f_1 = c$)

(H_1 間の粘土性のみ考慮し、砂質土については考慮しない。また、 N 値が 2 以下の軟弱粘性土では摩擦抵抗を考慮してはならない)

c :粘性土の粘着力



(a)の図



(a) 土留め壁の根入れを伸ばす

(b) 地下水位低下

(c) 地盤改良

(b)の図

トンネル標準示方書
開削工法・同解説
[2006年]P150

f_2 : 土留め壁根入れ先端から難透水層の下面までの厚さ H_2 間のせん断

抵抗力 ($f_2 = \sigma'_h \tan \phi' + c'$)

σ'_h : 着目点における水平土圧 ($\sigma'_h = \sigma'_v K_o$)

σ'_v : 着目点における有効上載圧

K_o : 静止土圧係数 ($K_o = 1 - \sin \phi'$)

ϕ' : 内部摩擦角

c' : 粘着力

l : 土留め壁の内面の周長

F_s : 必要安全率 ($F_{s1} = 1.1$, $F_{s2} = 6$, $F_{s3} = 3$)

(3)土留めの断面計算

① 曲げモーメント

土留めには、4.1.2.(4)の土圧が作用するものとし、以下の手法により計算を行う。なお掘削完了時の断面力が最大であるとは限らないので施工ステップを考慮して断面力算定を行うこととする。

トンネル標準示方書
開削工法・同解説
[2006年]P154

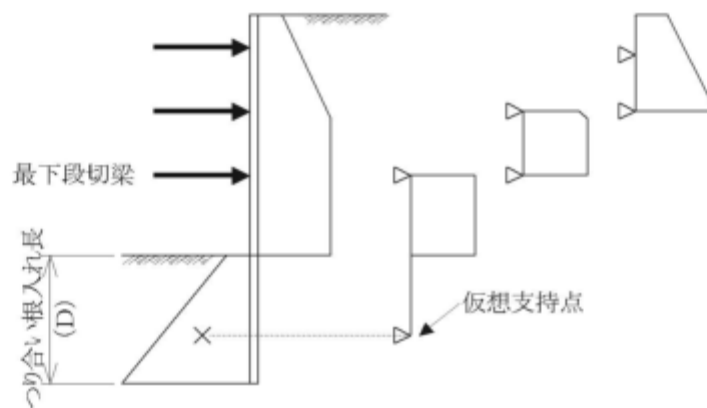


図 7.3.11 土留め壁の応力計算方法

上記のように最下端切梁では、つり合い根入れ長で算定した仮想支持点を支点ととり、それ以外では切梁鉛直間隔を支間ととり単純梁として曲げモーメントを算定する。

② 軸力

①の曲げ以外にも土留め壁には、支保工部材自重、覆工板が受ける荷重等がある。よってこれらの荷重を考慮し土留め壁に働く軸圧縮力であると考える。

③ 応力度の計算

鋼矢板土留め壁に発生する応力は以下の式より求め、許容応力度以下であることを照査する。

$$\sigma = \frac{M}{Z} + \frac{N}{A} \leq \sigma_a \dots\dots\dots (7.3.2)$$

トンネル標準示方書
開削工法・同解説
[2006年]P155

- ここに、 σ : 土留め壁の応力度
- σ_a : 土留め壁の許容応力度
- M : 土留め壁の最大曲げモーメント
- N : 土留め壁の軸力
- Z : 土留め壁の断面係数
- A : 土留め壁の断面積

④ 鋼矢板の変位置の検討

(4) 支保工の設計

備 考

① 腹起し切梁に作用する土圧

腹起し切梁に作用する土圧は、各掘削ステップにおいて図 7.3.12 の土圧分布を用いて下方分担法により求める。

【解説】

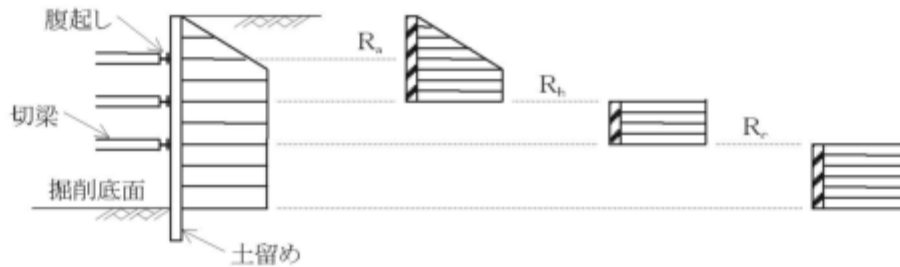


図 7.3.12 腹起しに働く土圧(下方分担法)

トンネル標準示方書
開削工法・同解説
[2006年]P161

② 腹起しの計算

腹起しは、切梁位置を支点とする単純梁として計算する。荷重としては、図 7.3.13 で算出された切梁位置での支点反力を荷重とする。ただし、掘削平面形状が長方形の場合は、腹起しが切梁を兼用することになるので、切梁としての圧縮力を考慮する必要がある。

【解説】

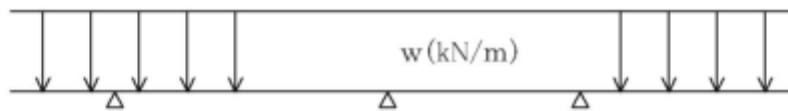


図 7.3.13 腹起しに作用する荷重

③ 切梁の設計

切梁には、その切梁位置における腹起しの最大反力を切梁に作用する軸力として作用させる。また、鋼材は温度変化により伸縮があり、これも考慮して検討する必要がある。また、原則的に切梁上に載荷してはならないとするが、やむをえず載荷する場合には、その曲げによる応力と軸力による応力度を合成して応力度照査するものとする。

(A) 荷重

(a) 腹起しにより受ける荷重

“腹起しの設計”にて奥行き1m当りの反力Wは算出されている。よって、まん中の切梁が受ける荷重つまり軸力 N_1 は、

$$N_1 = W \frac{l_1 + l_2}{2} \text{ となる。}$$

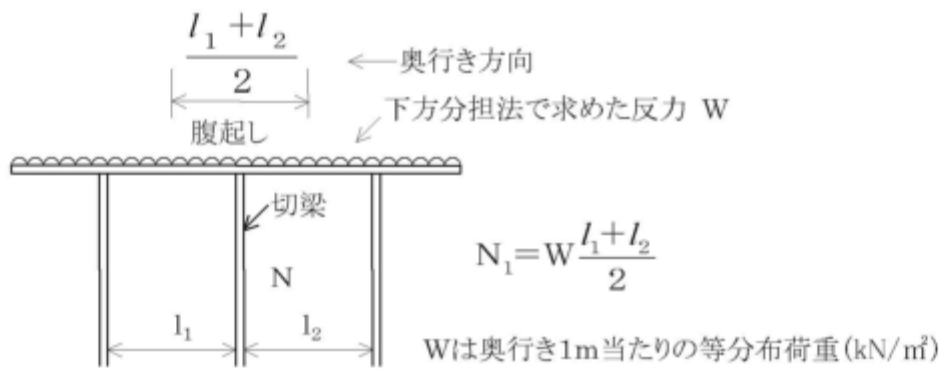


図 7.3.14 腹起しにより受ける荷重

(b) 温度変化により発生する荷重

N_2 : 温度変化により発生する軸力 (kN)

トンネル標準〔開削編〕 120 (kN) 程度としている。

道路土工 仮設構造物工指針 150 (kN) 程度としている。

(B) 応力度

(A)で算定した N_1 と N_2 の両軸力録を合成軸力として応力度照査し、許容応力度以下となる断面性能をもつ部材であることを確認する。

$$\text{発生応力度 } \sigma_c = \frac{N}{A} = \frac{(N_1 + N_2)}{A} \geq \sigma_{ca} \text{ (N/mm}^2\text{)} \dots\dots\dots (7.3.3)$$

ここに、

σ_{ca} : 切梁の許容軸方向圧縮応力度 (N/mm²)

A: 切梁の断面積 (mm²)

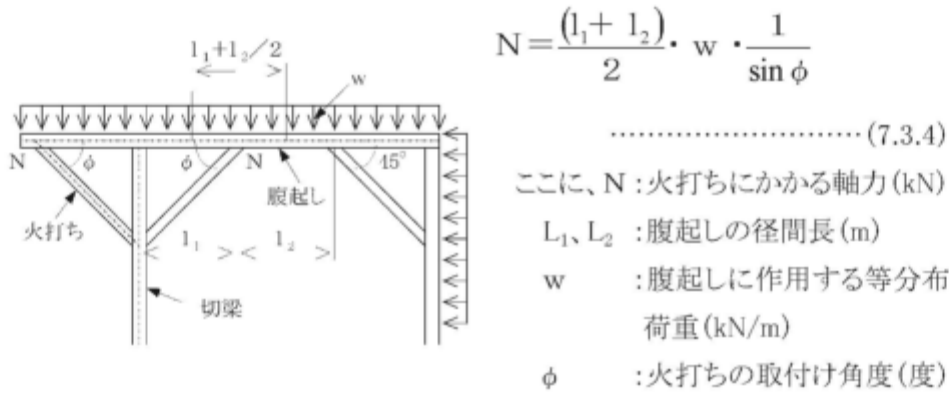
N: 合成軸力 (N = $N_1 + N_2$)

④ 火打ちの設計

火打ちは、確実に力を伝達できるような構造としなければならない。

[解説]

切梁に取り付ける火打ちは通常部材が短いので火打ちの自重は無視してよい。また、火打ちには軸力のみが作用する圧縮材として設計を行う。



トンネル標準示方書
 開削工法・同解説
 [2006年]P167

図 7.3.15 火打ちに作用する軸力の計算

(応力度の計算)

$$\sigma_c = \frac{N}{A} \dots\dots\dots (7.3.5)$$

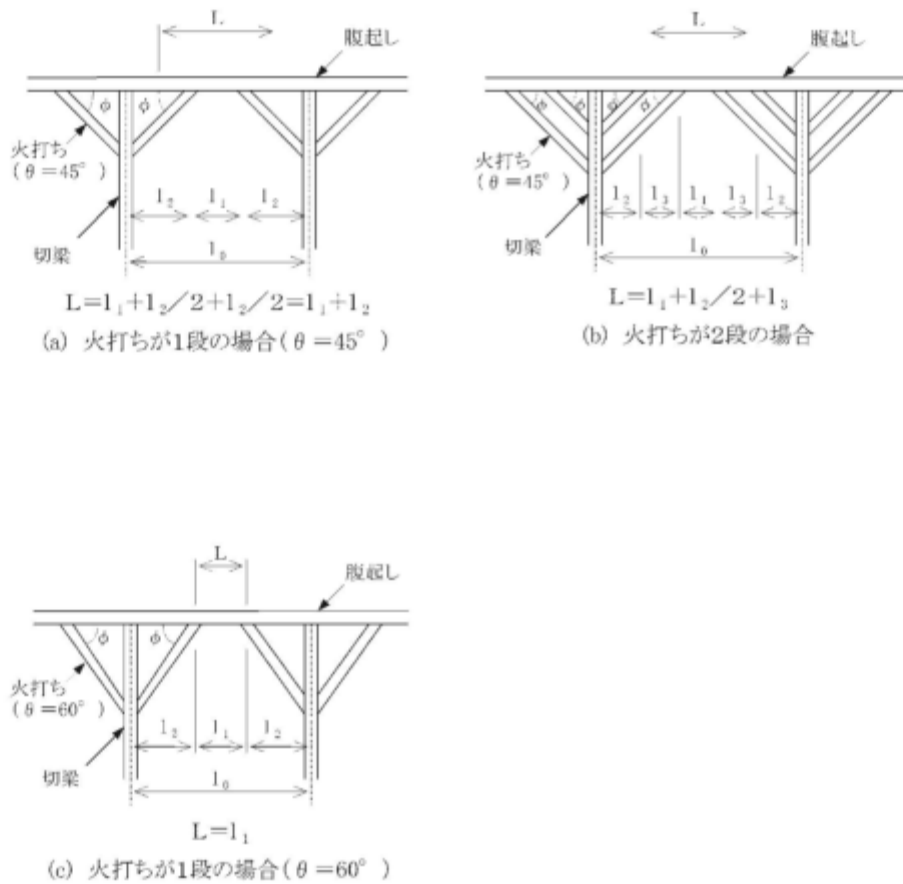
ここに、 σ_c : 圧縮応力度 (N/mm²)
 N : 火打ちにかかる軸力 (kN)
 A : 火打ちの断面積 (mm²)

- 単純梁の場合: $M_{max} = 1/8 w \ell^2$, $S_{max} = 1/2 w \ell^2$
- 連続梁の場合: $M_{max} = 1/10 w \ell^2$, $S_{max} = 1/2 w \ell^2$

ここに、 M_{max} : 最大モーメント (kN・m)
 S_{max} : 最大せん断力 (kN)
 w : 等分布荷重 (kN/m)
 ℓ : 支間長 [切梁間隔] (m)

[火打ちがある場合の支間長のとり方]

備 考



トンネル標準示方書
開削工法・同解説
[2006年]P162

図 7.3.16 火打ちを用いた場合の腹起し支間のとり方例

7.3.2 ライナープレートの設計

(1) 側圧(土圧)算定式

ライナープレートに作用する側圧は円形、小判形共に以下の静止土圧のみが作用するものとする。

$$P = K_0 (\gamma_t \cdot h + q) \dots\dots\dots (7.3.6)$$

ここに、P : 静止土圧強度 (kN/m²)

K₀: 静止土圧係数 (粘性土・砂質土共に 0.5) *

γ_t: 土の単位体積重量 (kN/m³)

h : 地表面からの深さ (m)

q : 上載荷重 (kN/m²)

【注意】

- 土圧強度は 15 m 以深では増加しないものとする。
- 地下水圧は考慮しないものとする。

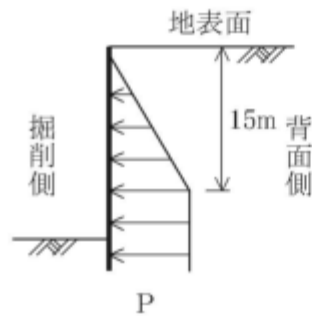


図 7.3.17 静止土圧分布

〔解説〕

円形、小判形共に静止土圧が作用すると考えたのは、

円形 → リングコンプレッション効果を考慮

小判形 → 形状が小判であるため、リングコンプレッション効果が期待できない。つまり、主導土圧が働く。しかし、静止土圧 > 主導土圧より安全側を見て静止土圧を採用する。

(2) 円形ライナープレートの設計

ライナープレート立坑には、その断面に均等な荷重が作用するとして以下の検討を行うものとする。

1) 円環断面の座屈に対する検討

ライナープレート立坑の許容座屈荷重qaは以下の式で計算する。

$$q_a = \frac{2 E I}{\gamma^3} \dots\dots\dots (7.3.7)$$

ここに、q_a: 許容座屈荷重 (kN/m²)

E : ヤング係数 (kN/m²)

I : 断面2次モーメント (m⁴/m)

γ : 立坑壁半径 (m)

よって、上記q_a (kN/m²) が作用土圧P (kN/m²) を上回るように設計するものとする。

2) 圧縮応力の対する検討

φ 3,500 mm以上のライナープレート立坑では、組立誤差等により発生する偏荷重のため円形が多少楕円状化し、その応力的影響が無視できなくなる。よって、その偏心により発生する曲げ応力を圧縮応力に合成して圧縮応力とする。

① φ 3,500 mm未満の場合

ライナープレート立坑に均等な土圧が作用した場合には円環に圧縮力N(kN)が作用する。

$$N = q \cdot \gamma \text{ (kN/m)} \dots\dots\dots (7.3.8)$$

ここに、q : 作用土圧 (kN/m²)

γ : 立坑壁半径 (m)

この時に、ライナープレートに発生する圧縮応力度 (σ_c) が許容以下であるかどうかを検討する。

$$\sigma_c = \frac{N}{A} \leq \sigma_{ca} \text{ (N/mm}^2\text{)} \dots\dots\dots (7.3.9)$$

ここに、A:ライナープレート断面積 (mm²/m)

② φ 3,500 mm以上の場合

円形の楕円状化による発生曲げモーメントは、

$$M = q \times \gamma \times \delta_o \times \frac{1}{(1 - q / q_k)} \dots\dots\dots (7.3.10)$$

ここに、M : 曲げモーメント (kN・m)

q: 作用土圧 (kN/m²)

δ_o: 元たわみ (m)

δ_o = 0.10 × γ で求められる。

q_k: 一様円環の座屈荷重

$$q_k = \frac{3 E I}{\gamma^3} = 1.5 q a$$

上述したように、φ 3,500 mm以上のライナープレートには圧縮力と曲げによる合成による合成応力が発生するので、次式によりσ_c (N/mm²) が許容応力度以下となるような断面諸元の部材を決定する。

$$\sigma_c = \frac{M}{Z} + \frac{N}{A} \text{ (N/mm}^2\text{)} \dots\dots\dots (7.3.11)$$

ここに、Z: 立坑壁の断面係数 (mm³/m)

A: 立坑壁の断面積 (mm²/m)

7.3.3 建込み簡易土留めの設計

(1) 一般

建込み簡易土留めは、その性格上自立した地山に対して崩壊防止の意味で設計されている。以下に一般図を示す。

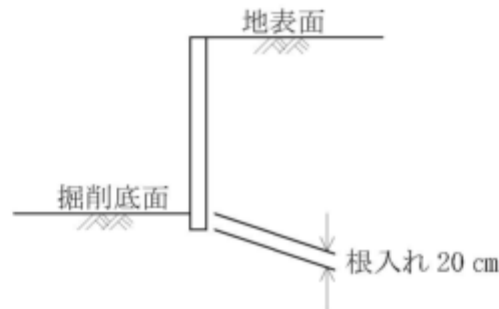


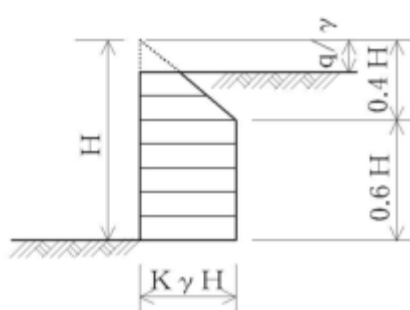
図 7.3.18 建込み簡易土留め

図 7.3.18 の根入れは、自立式土留めの根入れ長とは異なり設定されているものである。

(2) 土留めに作用する側圧

トンネル標準開削編より以下の考え方がある。

慣用計算法に用いる土圧および水圧は、図 7.3.19 に示す見掛けの土圧分布と表 7.3.1 の係数によるものとする。



ここに、

K: 見掛けの土圧係数

γ : 土の単位体積重量 (kN/m^3)

粘性土 $\gamma = 16 \text{ kN/m}^3$

砂質土 $\gamma = 17 \text{ kN/m}^3$

H: 換算掘削深さ (m)

q: 上載荷重 (kN/m^2)

図 7.3.19 慣用計算法に用いる見掛けの土圧

表 7.3.1 見掛けの土圧係数

土質	K
砂	0.2~0.3
硬い粘土 ($N > 4$)	0.2~0.4
軟らかい粘土 ($N \leq 4$)	0.4~0.5

ここに、N: N値

トンネル標準示方書
開削工法・同解説
[2006年]P127

(3) 土留め壁の計算

トンネル標準開削編より図 7.3.20 によりそれぞれ単純梁の計算により断面力は算出される。建込みでは根入れがないと考えて図 7.3.21 の考え方ができる。

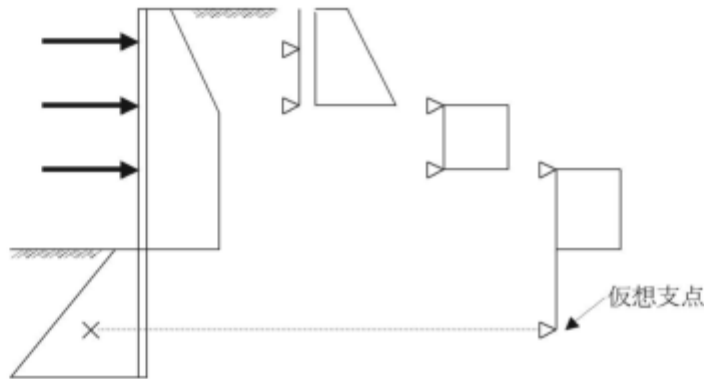


図 7.3.20 土留め壁の応力計算方法

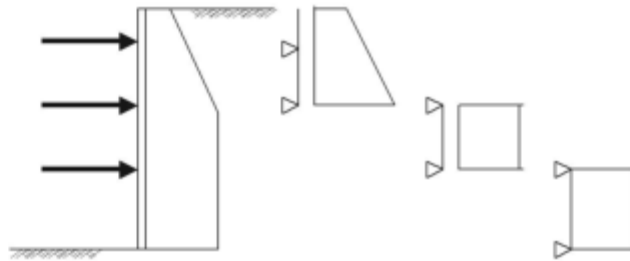


図 7.3.21 土留め壁の応力計算方法(建込み)

(4) 腹起しの計算

トンネル標準開削編より下方分担法により荷重を作用させる。

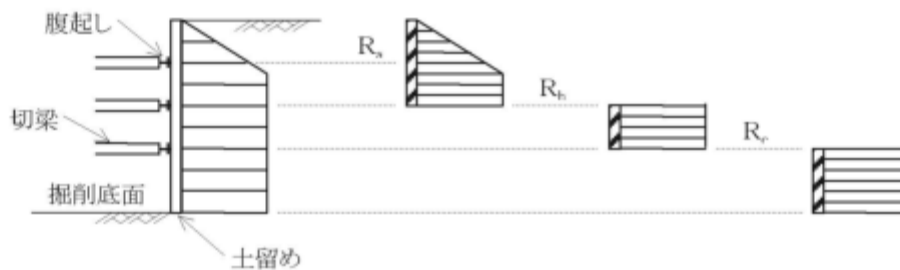


図 7.3.22 腹起しに働く土圧(下方分担法)

(5) 切梁の計算

切梁に作用する荷重は、(4)で腹起しが受ける荷重の反力を作用さ

せて $\sigma_c = \frac{N}{A}$ より座屈計算を行う。

[要点] 計算的に、土留めの断面性能および支保工断面性能に大きく影響する要素は、支保工間隔と土圧係数Kのとり方である。

§ 8. 補助工

備 考

8.1 適用範囲

補助工法は、主に軟弱地盤の安定工法として併用されるものが多い。しかし、その必要性、効果、工程に与える影響、特性等を十分考慮して採用しなければならない。

(解説)

本章では、補助工として以下の工法を対象とする。

- (1) 地下水位低下工法
- (2) 薬液注入工法
- (3) 高圧噴射攪拌工法

8.2 地下水位低下工法

8.2.1 地下水位低下工法の種類

水替工法を形式分類すると下記の如くなる。



図 8.2.1 水替工の種類

備 考

土木工事
仮設計画ガイドブック(Ⅱ)
[平成 23 年]P150

8.2.2 地下水位低下工法の選定

工法の選定にあたっては、
 1. 地盤の透水性
 2. 帯水層の分布
 3. 工事の規模
 等の諸条件に適応するかどうかという判断から決定しなければならない。

(解説)

土性とそれに適した地下水位低下工法との相関を、必ずしも一義的に論ずることはできないが、目安として表 8.2.1 及び図 8.2.2 を用いるとよい。

表 8.2.1

土質	透水係数	水中ポンプ	ティーフウエル	ウエルポイント
砂利、砂の多い層	10^{-1} 以上	適	適	
粘土及びシルト性砂層	$10^{-1} \sim 10^{-3}$	やや適	やや適	適
砂質粘土層	$10^{-3} \sim 10^{-5}$	不適	不適	適
シルト質粘土層	$10^{-5} \sim 10^{-7}$			やや適

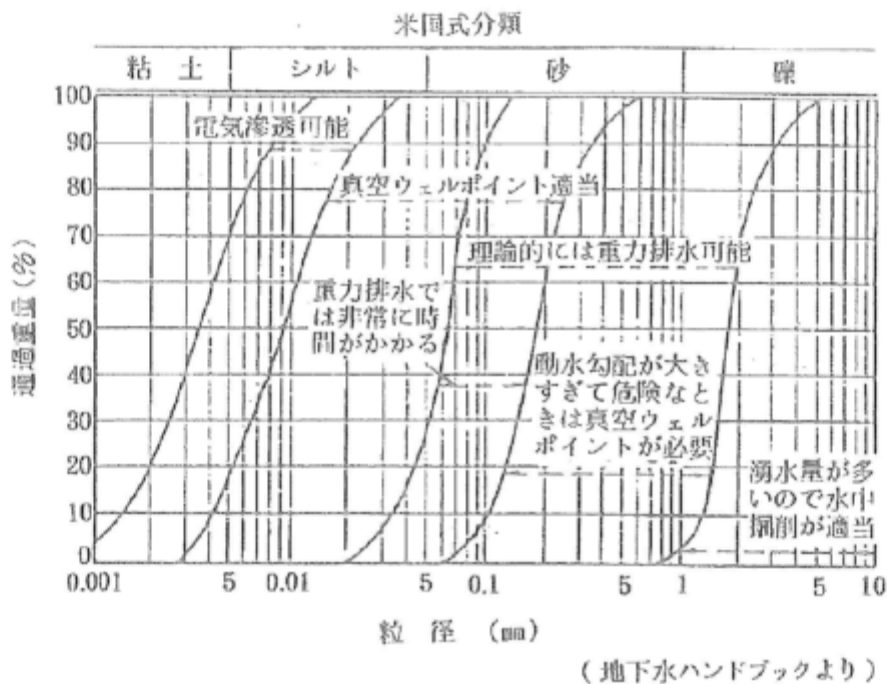


図 8.2.2 粒度と排水の方法

地下水ハンドブック
P451

8.2.3 排水量

(1) 排水量の算定

排水量算定の目的は、現場の必要空間を保持することにあるが、算定に重要な影響を及ぼす透水係数は、その構成要素が非常に複雑であるので、実験に基づいて慎重に検討することが望ましい。

(解説)

大規模工事または重要な工事については、試験井と、これと異なった距離で2本以上の観測井を設け揚水試験を行うことが望ましい。

水規模においても、ボーリング孔を利用し透水係数を実測することが、望ましいが、止むを得ない事由により実測できない場合は、下記の方法を用いてもよい。

(2) 透水係数の推定

透水係数の概略は下記の通りである。

D ₂₀ (mm)	k(cm/sec)	土質分類	D ₂₀ (mm)	k(cm/sec)	土質分類
0.005	3.00×10 ⁻⁶	粗粒粘土	0.12	2.60×10 ⁻³	細粒砂
0.01	1.05×10 ⁻⁵	細粒シルト	0.14	3.80×10 ⁻³	
0.02	4.00×10 ⁻⁵	粗砂シルト	0.16	5.10×10 ⁻³	
0.03	8.50×10 ⁻⁵		0.18	6.85×10 ⁻³	
0.04	1.75×10 ⁻⁴		0.20	8.90×10 ⁻³	
0.05	2.80×10 ⁻⁴		0.25	1.40×10 ⁻²	
0.06	4.60×10 ⁻⁴	極微粒砂	0.30	2.20×10 ⁻²	中粒砂
0.07	6.50×10 ⁻⁴		0.35	3.20×10 ⁻²	
0.08	9.00×10 ⁻⁴		0.40	4.50×10 ⁻²	
0.09	1.40×10 ⁻³		0.45	5.80×10 ⁻²	
0.10	1.75×10 ⁻³		0.50	7.50×10 ⁻²	
			0.60	1.10×10 ⁻¹	粗粒砂
			0.70	1.60×10 ⁻¹	
			0.80	2.15×10 ⁻¹	
			0.90	2.80×10 ⁻¹	
			1.00	3.60×10 ⁻¹	
			2.00	1.80	細レキ

k : 透水係数(cm/sec)
D₂₀: 通過重量百分率 20%に相当する
粒径(mm)表はクレーガー(Creager)によるものである。

図 8.2.3 クレーガー(Creager)によるD₂₀と透水係数

(3) 排出量の算定方法

排水量の算定方法は、水理公式集によるものとする。

8.3 薬液注入工の設計

8.3.1 一般

(1) 目的

薬液注入工法とは、凝固する性質を有する化学材料を地盤中の箇所に注入管を通じて注入し、地盤の止水性または強度を増大させることなどを目的とする。

(2) 地盤に対する薬液注入の基本的な考え方

- ① 砂質地盤における薬液注入は、実質的に浸透注入をさせることが基本である。透水係数が $10^{-1} \sim 10^{-2} \text{cm/sec}$ のオーダーの場合は、実質上の浸透注入を図るのは注入方式などにかかわらず容易である。しかし、 10^{-3}cm/sec オーダーの場合には、割裂が発生しやすいので適切な注入方式、ゲルタイム、注入材、及び注入速度等を選ぶことが必要である。
- ② 透水係数が 10^{-4}cm/sec 以下の場合には、粘性土地盤含め、割裂注入が基本となる。この場合には、割裂脈が多数生じ、その大部分が設計範囲内にとどまるように、適切な注入方式、注入条件、ゲルタイム、注入材、及び注入間隔等を選ぶことが重要である。
- ③ 透水係数のかなり異なる互層に注入する場合は、浸透しやすい土層あるいは、割裂しやすい土層に優先して薬液が入り、その土層の注入抵抗が他層のそれと同程度にならない限り、他層へ注入されないので、特に注入方式、注入間隔、注入ステップ等を適切に考慮することが必要である。

備 考

薬液注入工法の設計
・施工指針
平成元年6月

(3) 注入材料の分類

注入材料は、原則として水ガラス系しか使用できない。
 水ガラス系薬液の分類方法は、多種であるが、溶液型と懸濁型、アルカリ系と中性・酸性系、及び無機系に分類するのが一般的である。

(解説)

表 8.3.1 一般に使用されている薬液の分類

	第Ⅰ分類 (液 態)	第Ⅱ分類 (P H)	第Ⅲ分類 (ゲル強度)
水ガラス系薬液	① 溶液型	(1) アルカリ系	(i) 無機系硬化材 (ii) 有機系硬化材
		(2) 中性・酸性系	(i) 無機系硬化材
	② 懸濁型	(3) アルカリ系	(i) 無機系硬化材
		(4) 中性・酸性系	(i) 無機系硬化材

備 考

正しい薬液注入工法
[2007年]P10

(4) 注入方式の分類と選定基準

注入方式には、注入管の設置方式、注入材の混合方法及びゲルタイム(緩結、中結、瞬結)により分類されるのが一般的である。注入方式は土質条件、周辺環境等から選定する。

(解説)

表 8.3.2 一般に使用されている注入方式

注 入 方 式	混合方法	使用されている ゲルタイム
二重管ストレーナ	単相式	2ショット 数秒～数十秒
	複相式	1.5, 2 ショット 全 域
二重管ダブルパッカ	1, 1.5 ショット	十数分以上

正しい薬液注入工法
[2002年]P19

表 8.3.3 注入方式の選定基準

工法の分類	適する地盤	理由
①二重管ストレナーナ(単相式)	地盤全域に適用できるが、特に緩い砂層及び粘性土に適する。	所定の注入範囲外への拡散を防止し、限定された部分に薬液注入をとどめることを目指した短いゲルタイムの注入方式である。 軟弱で複雑な沖積地盤では、薬液拡散を防止しつつ、密実にむらなく注入させることにより、より効果的な注入が可能となる。 このため、締め具合の弱い地盤や土被りの浅い箇所での注入に適するが、よく締った砂地盤等では、浸透性に限界がある。 混合方式は2ショット。
②二重管ストレナーナ(複相式)	地盤全域に適用できる。特に中位～よく締まった砂層や比較的粘性土を含む砂層等によく適する。	この方式は短いゲルタイムで薬液の拡散を防止する一方、長いゲルタイムの薬液で地盤のより小さな間隙に浸透させるのを目的としたものである。 比較的よく締った地盤や粘性土を多く含む砂質地盤では、短いゲルタイムを使用した注入では、効果にむらが生じるケースもあり、この様な場合には、中位～長いゲルタイムと短いゲルタイムとの組合せの注入がより効果的な注入ができる。混合方式は、1.5、2ショットのいずれでも良い。
③二重管ダブルパッカ	砂質系地盤全域に適用	この方式は長いゲルタイムの薬液を小さな注入速度でゆっくり注入することにより、より均質な改良を可能とする。 ①②の方式に比較して、注入工費が割高で、工期が長くなる問題はあるが、低い圧力で注入可能であることから、重要構造物の直下や埋設物に非常に近接した位置での注入では、最もそれらに対する影響を少なく施工できる。混合方式は、1、1.5ショットのいずれでも良い。

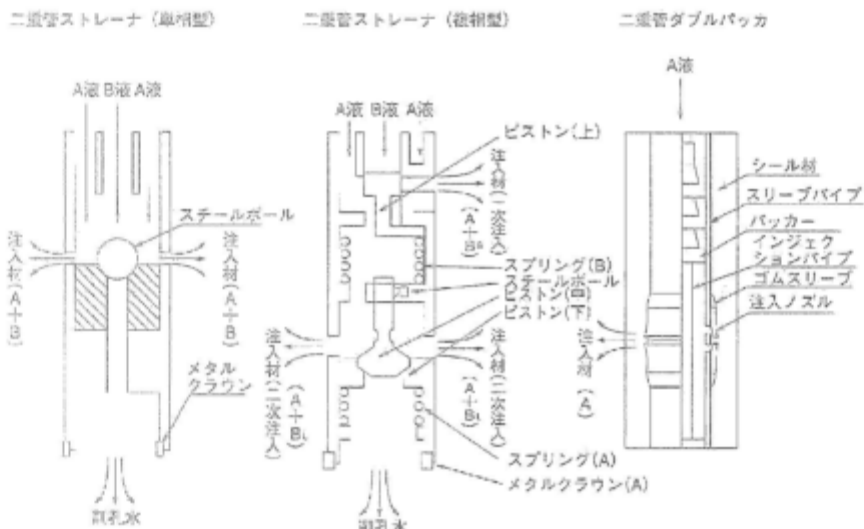


図 8.3.1 注入先端部

正しい薬液注入工法
[2002年]P302

(5) 注入材料の選定

注入材料の選定は、主として対象地盤の土性値により適するものを選定するが、他には周辺の環境条件や効果の要求度合から特定することが一般的である。

備 考

表 8.3.4 薬液選定の目安

分類	選定の目安	
第Ⅰ分類 液態的 分類	溶液型	浸透注入を目的として、砂質系地盤に適用する。 注入方式の多くは、この材料を使用している。湧水の防止と地盤の粘着力の増加を図るもので、切羽面の自立を目的とした注入等に利用されている。
	懸濁型	粘性土地盤中に割裂注入し、粘着力の増加を図る目的で使用する。その他として空洞や礫層などの大空隙への充填注入に用いる。
第Ⅱ分類 P H 的 分類	アルカリ系	古くから使用されている薬液であり、現在でも多くの薬液がこの分類に属する。性能は特に非アルカリ系との差異はない。
	中性・酸性系	アルカリ系と改良効果の面で差が認められないが、中性近くで使用できることから、公共用水域近くで使用するに適する等環境面で多少の優位性がある。
第Ⅲ分類 ゲル強度 的 分類	無機系 反応剤	多くの薬液がこの分類に属する。設計等で用いる改良効果はこの系統の薬液によって得られた値で示されているものである。 暫定指針による水質管理はPHのみで良い。
	有機系 反応剤	無機系に比較して、ゲルの安定性が高く高強度が得られることから、重要な目的に使用する場合には無機系より優位にたつ。 暫定指針による水質管理はPHと過マンガン酸カリ消費量テストを行う必要がある。

正しい薬液注入工法
[2007年]P282

(6) 薬液注入による強度増加

注入により改良された土の強度は、もとの土性値や注入方式、薬液の種類および注入条件により異なる。

(解 説)

薬液注入による地盤の強化は、地盤の粘着力を増加させるものであり、その値は一義的には定まらないが、強度を決める大きな要因には下記の様なものがある。

- ① 注入対象地盤の種類(砂質土か粘性土か)とその物性
- ② 注入方式(施工法)の種類
- ③ 注入条件(ゲルタイム、注入速度、その他の注入に関するパラメータ)
- ④ 注入材料の種類

設計に用いる強度の数値の一例としては、図 8.3.2、表 8.3.5 に示すものがある。これは(社)日本薬液注入協会にて収集した各所のデーターを参考にしてまとめたものである。

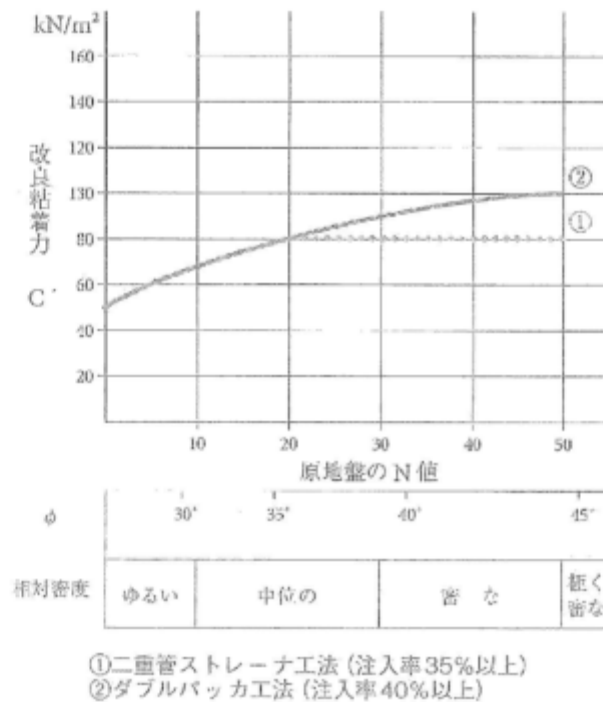


図 8.3.2 砂質土での設計強度

正しい薬液注入工法
[2007年]P12

表 8.3.5 粘性土での設計強度(注入率30%以上)

二重管ストレーナ工法	原地盤の粘着力+10kN/m ²
ダブルパッカ工法	ただし、最大 40kN/m ²

備 考

正しい薬液注入工法
[2007年]P13

強度(改良粘着力)に差があるのは、方式ごとに注入性が異なるためであり、得られる強度の大きな工法ほど、より均質な注入が可能であることを示している。

また、現地盤の粘着力が、40~50kN/m²(N値5以上)の地盤に薬液注入を実施しても強度の増加は見られない。

(7) 薬液注入による透水性

薬液注入により改良された土の透水性は、原地盤の土性値や注入条件等により異なるが、注入工法の種類にも影響される。

(解 説)

注入方法と改良効果の関係は図 8.3.3 の通りである。

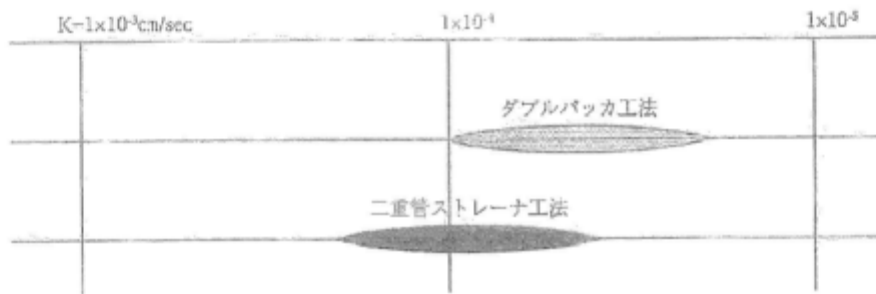


図 8.3.3 注入方法と改良効果の関係

正しい薬液注入工法
[2007年]P13

8.4 高噴射攪拌工法

8.4.1 一重管高圧噴射攪拌工法

(1) 工法選択

1) 工法の選定については、工事の目的、規模、工期、経済性などを考慮し、工法の特徴を十分考慮したうえで最も現地条件に適合した工法を選定する。また、工法の選択基準については、次のような物が挙げられる。

- ① 地盤条件・・・土質の種類(粘性土・砂質土・砂礫土・腐食土)N値など主に土の固さに関する条件。
- ② 施工条件・・・施工深度など。
- ③ 有効径・・・引上げ速度、圧力など。
- ④ 改良目的・・・止水性、強度増加など。
- ⑤ 工事の規模、工期
- ⑥ 経済性

(2) 地盤条件等による選択基準

一重管高圧噴射攪拌工法の検討に際しては、その適応範囲や目的を慎重に選定することが必要である。ここでは、一重管高圧噴射攪拌工法の適否について経済性も含めて土質から見た場合と、目的から見た場合について述べる。

【土質から見た工法の適否】

- ① 適した地盤
 - (i) $N < 15$ の砂質土
 - (ii) $C < 0.05\text{N/m}^2$ の粘性土
 - (iii) 埋戻土(但し、瓦礫等を含まないもの)
- ② 慎重なる検討を要する地盤
 - (i) $N \geq 15$ の砂質土
 - (ii) $C \geq 0.05\text{N/m}^2$ の粘性土
 - (iii) 瓦礫等を含む埋戻土
 - (iv) 礫層
 - (v) 腐植土層

【目的から見た工法の適否】

- ① 適した使用法
 - (i) 仮設目的の地盤の安定
 - (ii) ボイリング、ヒーピング防止
 - (iii) 止水
- ② 慎重なる検討を要する使用法
 - (i) 永久目的の地盤改良
 - (ii) 深度が 20 m を超える掘削背面の止水
 - (iii) 地下水の流れが早い場合
 - (iv) 杭の代用として使用する場合
 - (v) すでに湧水等の発生が確認されている場合の止水
 - (vi) 一重管高圧噴射攪拌工法のみで土留を期待する場合

- 1) 以上の事から分かるように一重管高圧噴射攪拌工法とは、目的、適応範囲、経済性など十分に検討したうえで選定することが必要であることがわかる。

そこで、一重管高圧噴射攪拌工法の設計に必要な項目を以下に示すこととする。

① 地盤のとらえかた

一重管高圧噴射攪拌工法は、原理的に大きい運動エネルギーをもった硬化材が改良対象地盤を強制的に混合攪拌する工法であることから、一般的に土質特性に左右されないものと思われがちであるが、実際には構造的にみて土の強度、縮り具合及び地下水の有無等により生成径に大きな差が出てくる。

一重管高圧噴射攪拌工法の対象地盤はいままで実施データからすると主として第4紀沖積層で使用されていることから、粒度組成とコンシステンシーから粘性土、砂質土のいずれかの範囲にあるか考え、更に粘着力やN値との相関において本工法の適否と施工目的達成の可否を考える。

改良対象地盤の沖積は粘着力や粘性土と砂質土の互層となることが多いことから層構成を明確にすることが必要である。現位置における土粒子の化学的組成、いいかえれば土粒子表面に付着存在しているイオン効果によって造成物の強度が著しく向上したり、また強度の賦与にあやからぬ現象が生じたりするものである。具体的には粘土鉱物の存在およびその種類によって強度が大幅に左右されると言うことである。このことは特に粘性土の場合には顕著な現象である。砂質土においては含水の大小によって造成物の強度の大小が決定される。

砂質土についての強度は、その硬化材の単体ゲルと大体近似的な値が得られるが、粘性土については、土質特性すなわちコンシステンシーあるいは粘土鉱物の含有量・含水比・有機物質の含水比等により大きく左右される。

また、各硬化材の特性によって影響の度合いも異なるため、十分な土質調査と硬化材の特性等を把握して計画すべきである。

一重管高圧噴射攪拌工法を不透水壁として利用する場合は、硬化材の特性施工方法等によりその効果が決まる。よって対象となる砂質土の透水係数と一重管高圧噴射攪拌工法造成体の透水係数のオーダーの対比、N値並びに粒度組成と一重管高圧噴射攪拌工法との相関から地盤をとらえ、一重管高圧噴射攪拌工法の配列をオーバーラップの確実を期す必要がある。

② 土性値

一般の土質調査には、種々の方法があるが一重管高圧噴射攪拌工法施工にあたっては、表 8.4.1 の項目を調査試験する。

表 8.4.1 一重管高圧噴射攪拌工法に必要な土質調査試験

		砂質土	粘性土	一重管高圧噴射攪拌工法への適用	
原位置試験	土層の構成	A	A	土層に応じた硬化材の選定	
	標準貫入試験N	A	B	有効径の推定, ロッド引上げ速度の決定	
	透水試験 k	B	C		
室内試験	物理的性質	湿潤密度 ρ_t	C	C	硬化材の選定 粘性土は特に強度に影響する。
		土粒子の比重Gs	C	C	
		間隙比e	C	C	
		飽和度Sr	C	C	
		粒度分布	A	A	
		自然含水比Wn	A	A	
	コンシステンシー	液性限界WL	C	B	
		塑性限界Wp	C	B	
	せん断特性	一軸圧縮強度pu	C	A	有効径の推定, ロッド引上げ速度の決定
		鋭敏比St	C	C	
		粘着力C	C	A	
		せん断抵抗角 ϕ	C	C	
	圧密特性	圧密降伏応力Pc	C	C	
圧縮指数Cc		C	B		
圧密係数Cv		C	C		
透水性	透水係数k	C	C		
記事	重要度のランク A>B>C				

③ 土質関係式(一般)

(i) N値に関するもの

(a) 粘性土

一軸圧縮強度に関して

$$q_u = N/8 \text{ (Terzaghi Peck)}$$

$$q_u = 0.14 N \text{ (Taylor)}$$

$$q_u = 0.4 + N/20 \text{ (東京地盤図)}$$

表 8.4.2 コンシステンシーに関して

N 値	コンシステンシー
0~2	非常にやわらかい
2~4	やわらかい
4~8	中 位
8~15	かたい
15~30	非常にかたい
30<	特別にかたい

N 値とc・ ϕ の活用法
P131

(b) 砂質土

表 8.4.3 相対密度に関して

N 値	相対密度
<4	非常にゆるい
4~10	ゆるい
10~20	中 位
30~50	密 な
50<	非常に密な

内部摩擦角に関して

$$\phi = \sqrt{12N} + 12 \quad (\text{Dun hum})$$

$$\phi = 0.3N + 27 \quad (\text{Terzaghi Peck})$$

$$\phi = \sqrt{20N} + 15 \quad (\text{大崎による})$$

備 考

N 値と $c \cdot \phi$ の活用法
P129

(ii) 力学試験値、強度に関するもの

$$C = 1/2qu \dots\dots\dots (8.4.1)$$

$$qc \approx 5qu = 10 C$$

C: 粘着力 (kN/m²)

qu: 一軸圧縮強度 (kN/m²)

qc: コーン指数 (kN/m²)

(iii) 粒度分布に関するもの

(a) 透水係数の推定

透水係数の計算方法については種々の方法があるが、その代表的なものを列記する。

(イ) ヘーゼン (Hazen) の式

$$k = (100 \sim 150) D_{10}^2 (\text{cm/s}) \dots\dots\dots (8.4.2)$$

ただし、 $U_c = 3$ 以下 (U_c : 均等係数)

(ロ) ツンカー (Zunker) の式

$$k = \frac{1.10}{\nu} \left(\frac{n}{1-n} \right)^2 (D_{10})^2 \quad (\text{cm/s}) \dots\dots\dots (8.4.3)$$

D_{10} : 有効径, 粒径加積曲線の 10% に相当する粒径 (cm)

ν : 流体の動粘性係数 (cm/s)

n : 間隙率

土質工学ハンドブック
P69

(b) 粒度分布について

- (イ) 均等係数 これは粒径加積曲線のなだらかさを示すものである。

$$U_c = D_{60}/D_{10} \dots\dots\dots (8.4.4)$$

- (ロ) 曲率係数 これは粒径加積曲線の傾度を示すものである。

$$U_c' = \frac{(D_{30})^2}{D_{10} \times D_{60}} \dots\dots\dots (8.4.5)$$

一般的に粒度分布がよい条件とは上式の数値が下記の範囲に入っているものをいう。

礫粒度 $U_c \geq 10, \sqrt{U_c} > U_c' > 1$

砂粒度 $U_c < 10, \begin{cases} U_c \geq 10 \\ U_c' > \sqrt{U_c} \end{cases} \text{ or } \begin{cases} U_c \geq 10 \\ U_c < 1 \end{cases}$

このうちいずれかがこの範囲からはずれば“粒度分布が悪い”という。

(c) 透水係数

- (イ) 土質と透水係数

自然状態にある土の透水係数は非常に範囲が広く、粗い礫は $k = 1 \times 10^0 \text{ cm/s}$ 、細かい密な砂は $k = 1 \times 10^{-3} \text{ cm/s}$ 程度の値を示す。 $k = 1 \times 10^{-3} \text{ cm/s}$ 以下の値をもった地層は帯水層であっても地下水の汲み上げ速度は小さくなる。シルト層、粘土層の透水係数は $k = 1 \times 10^{-4} \sim 1 \times 10^{-7} \text{ cm/s}$ 程度で、これ以下の地層は不透水層と考えてさしつかえない。各種の土質の透水係数の値を示す。(表 8.4.4)

- (ロ) 自然地盤の透水性

地盤の透水係数を求める場合、あらかじめボーリングなどによって地盤を構成する土質とその成層状態、地下水位などを知っておくことが必要である。また、現場透水試験を計画し、設備を準備するためには地盤の透水性の概略値を知らねばならない。地盤の透水性の概略値は表 8.4.5 に示す。

表 8.4.4 土質と透水係数

		透水係数 k (cm/s)											
		10^2	10^1	10^0	10^{-1}	10^{-2}	10^{-3}	10^{-4}	10^{-5}	10^{-6}	10^{-7}	10^{-8}	10^{-9}
排水状態	きわめて良い	良い			良くない			きわめて悪い					
土質状態	きれいな砂利	きれいな砂			微細砂, 有機質及び無機質シルト, 砂とシルトと粘土の混合土, 粘土質タイ積層			不透水性土					
		きれいな砂利			まじり砂			植物の育成と風化作用を受けた不透水層			深い粘土層		
直接試験方法	現地汲上試験												
	定水位透水試験												
変水位透水試験													
間接試験方法	粒度分布と間隙比から算定												
	水平毛管流試験						圧密試験から算定						

表 8.4.5 地盤の透水性

透水性	透水係数の範囲 (cm/s)	地盤を構成する土質
高い	$> 10^{-1}$	粗粒または中粒の礫
普通	$10^{-1} \sim 10^{-3}$	細い礫, 粗砂, 中粒の砂, 細砂, 浜砂
低い	$10^{-3} \sim 10^{-5}$	ごく細い砂, シルト質の砂, ゆるいシルト
非常に低い	$10^{-5} \sim 10^{-7}$	締まったシルト, 粘土質シルト, 粘土
不透水	$< 10^{-7}$	均質な粘土

(3) 土質条件と有効径

本工法では、粘性土を対象とした場合、一般に軟弱といわれる $C < 0.05\text{N/mm}^2$ を対象として、有効径および引き上げ速度の設定はしていない。これは、軟弱な粘性土の場合、 $N=0$ という値が測定されていることが多いが、一軸または、三軸圧縮弛緩から求めた粘着力が $C \leq 0.05\text{N/mm}^2$ 程度の値をもっていることもあり、 N 値により軟弱粘性を分類することは難しいためです。

以上のことより、本工法では粘性土を粘着力により分類して、有効径および引き上げ速度を設定することを原則とする。

① 一重管高圧噴射攪拌工法

備考

表 8.4.6 土質条件と一重管高圧噴射攪拌工法標準有効径

一重管高圧噴射攪拌工法-5号～一重管高圧噴射攪拌工法-8号

項目	土質名	砂質土			
	N 値	$N < 5$	$5 \leq N < 10$	$10 \leq N < 15$	砂礫土※
一重管 高圧噴射 攪拌工法 標準 施工	標準有効径 ($0 < Z \leq 20\text{m}$)	400	350	300	—
	引上げ速度 (分/m)	4	4	4	—
	硬化材単位吐出量 ($\text{m}^3/\text{分}$)	0.035			

CCP協会資料

ただし、1) 施工深度 $Z > 20$ mについては十分検討の上、決定する必要がある。ここに、Z:深度(m)

2) 砂礫土については試験施工等することが望ましい。

表 8.4.7 土質条件と一重管高圧噴射攪拌工法標準有効径

一重管高圧噴射攪拌工法-5号～一重管高圧噴射攪拌工法-8号

項目	土質名	粘性土		
	粘性土 C: N/m^2	$C < 0.01$	$0.01 \leq C < 0.03$	$0.03 \leq C < 0.05$
一重管 高圧噴射 攪拌工法 標準 施工	標準有効径 ($0 < Z \leq 20\text{m}$)	500	450	300
	引上げ速度 (分/m)	4	4	4
	硬化材単位吐出量 ($\text{m}^3/\text{分}$)	0.035		

CCP協会資料

ただし、1) 施工深度 $Z > 20$ mについては十分検討の上、決定する必要がある。ここに、Z:深度(m)

2) 粘着力が $C > 0.05\text{N}/\text{mm}^2$ 程度以上の場合、所定の有効径が確保できないこともあるので注意する必要がある。

3) 腐植土については試験施工等することが望ましい。

(4) 設計に用いる基準値

改良体の設計基準強度を以下に示す。

備考

表 8.4.8 改良体の設計基準強度

硬化材	土質	一軸圧縮強度 qu N/mm ²	粘着力 Cp N/mm ²	付着力 f N/mm ²	曲げ引張 強度 σt N/mm ²	弾性係数 E N/mm ²
CCP-5号	砂質土	1.0	$\frac{1}{6}qu$	$\frac{1}{3}Cp$	$\frac{2}{3}Cp$	100qu
	粘性土	0.8				
	腐植土	0.2				
CCP-6号	砂質土	3.0				
	粘性土	1.0				
CCP-7号 A	砂質土	2.0				
	粘性土	0.5				
CCP-7号 B	砂質土	1.0				
	粘性土	0.5				
CCP-8号	腐植土	0.3				

CCP協会資料

- この表は採取コアの試験結果より設定した(4週強度)。
- 改良体の単位体積重量および内部摩擦角は原地盤と同等とする。
- 1週強度は4週強度の30%~40%とする。
- 砂礫は砂質値に準じる。
- σ_{ca} :許容圧縮応力度
- 水平方向地盤反力係数(K値)は道路橋示方書・同解説を参考のため記載し、以下のように設定する。

$$K_h = K_{HO} \cdot \left[\frac{B_H}{30} \right]^{-3} \dots\dots\dots (8.4.6)$$

ここに、

K_h : 水平地盤反力係数(kN/m³)

K_{HO} : 直径30cmの剛体円板による平板載荷試験の値に相当する水平方向の地盤反力係数(kN/m³)

$$K_{HO} = \frac{1}{30} \cdot \alpha \cdot E_o$$

B_H : 基礎の換算載荷幅(m)

$B_H = 10$ mとする。

E_o : 表 8.4.9 に示す方法で測定または推定した設計の対象とする位置での地盤の変形係数(kN/m²)

α : 地盤反力係数の推定に用いる係数で表 8.4.9 に示す。

表 8.4.9 E_0 と α

次の試験方法による変形係数 E_0 (kN/m ²)	α
ボーリング孔内で測定した変形係数	4
供試体の一軸または三軸圧縮試験から求めた変形係数	4
標準貫入試験のN値より $E_0=2800$ Nで推定した変形係数	1

- 透水係数は採取コアの室内試験結果より $K=1 \times 10^{-6} \sim 10^{-7}$ cm/sec 程度である。

(5) 目的別基本配置

改良体の設計配置は改良目的と設計条件、地盤条件、施工条件によって、種々比較検討され決定される。

改良目的	基本配置	基本間隔	適用例
地盤強化を目的とした場合		接点配置を原則とする。 $l_1 = D$ $l_2 = \frac{\sqrt{3}}{2} \cdot D$	ヒービング 地中梁
地盤強化に加えて止水性を目的とした場合		ラップ配置を原則とする。 $l_1 = \frac{\sqrt{3}}{2} \cdot D$ $l_2 = \frac{3}{4} \cdot D$ $t = \sqrt{[\frac{D}{2}]^2 - [\frac{l_1}{2}]^2}$ $B = D - l_1$	止水 ボーリング 地中梁

D:有効径、 l_1 :横方向の間隔、 l_2 :縦方向の間隔

ただし、施工深度が深い場合(20 m以上)斜施工、砂礫地盤、玉石層等によってはボーリング精度は別途考慮する。

図 8.4.1 一重管高圧噴射攪拌工法の基本配置

備考

CCP協会資料

8.4.2 二重管および三重管高圧噴射攪拌工法

(1) 工法選択

1) 工法の選定については、工事の目的、規模、工期、経済性などを考慮し、工法の特性を十分考慮したうえで最も現地条に適合した工法を選定する。また、工法の選択基準については、次のような物が挙げられる。

- ① 地盤条件・・・土質の種類(粘性土・砂質土・砂礫土・腐食土)N値など主に土の固さに関する条件。
- ② 施工条件・・・施工深度など。
- ③ 有効径・・・ 引上げ速度、圧力など。
- ④ 改良目的・・・ 止水性、強度増加など。
- ⑤ 工事の規模、工期
- ⑥ 経済性

(2) 地盤条件等による選択基準

図 8.4.2 に地盤条件(土質、N値)、施工条件(深度)による基準を示す。

- 1) N値による工法の選択基準は、“適性度”という概念を導入することによって定量化する。例えば、N値が 20 の砂質土では、二重管高圧噴射攪拌工法の適性度は 60%、コラムジェット工法の適性度は 40%という評価を原則とし、経済性等の要素を加味して選択すればよい。
- 2) 深度が 25m を超える場合、およびN値が 50 を超える場合は原則としてコラムジェットを採用するものとする。

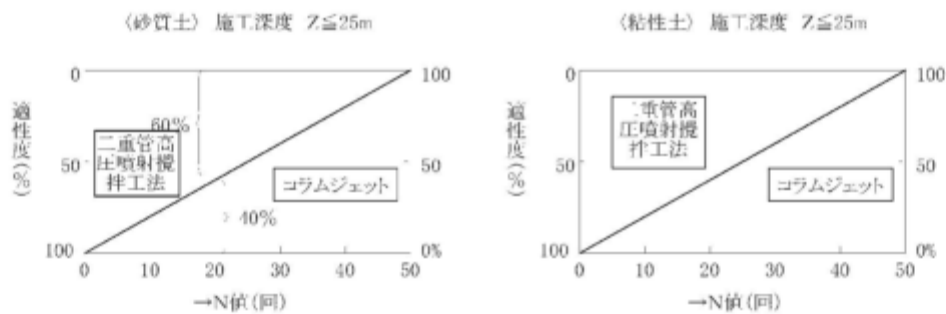


図 8.4.2 地盤条件による選択基準

JJGA 日本ジェットグラウド
協会資料

(3) 土質条件と有効径

有効径は、造成対象の土層および施工条件により決定される。

土層条件: 土質、N値、透水係数、粗度組成、粘着力等

施工条件: 施工深度、施工目的、設計強度、地下水位等

以上の条件によって、標準的な有効径を表 8.4.10~12 のように決める。

表 8.4.10 二重管高圧噴射攪拌工法 砂質土(砂礫土)での標準設計数値

項目	土質名 N値	砂質土					砂礫土 ※	
		N ≤ 10	10 < N ≤ 20	20 < N ≤ 30	30 < N ≤ 35	35 < N ≤ 40		40 < N ≤ 50
標準有効径 (m)		2.0	1.8	1.6	1.4	1.2	1.0	—
深度 (0m < Z ≤ 25m >)								
引き上げ速度 (分/m)		40	35	30	26	21	17	—
硬化材単位吐出量 (m ³ /分)		0.06						

※ 砂礫については、十分検討の上決定する必要がある。

表 8.4.11 二重管高圧噴射攪拌工法 粘性土(腐植土)での標準設計数値

項目	土質名 N値	粘性土					腐植土 ※
		N < 1	N = 1	N = 2	N = 3	N = 4	
標準有効径 (m)		2.0	1.8	1.6	1.4	1.2	—
深度 (0m < Z ≤ 25m >)							
引き上げ速度 (分/m)		30	27	23	20	16	—
硬化材単位吐出量 (m ³ /分)		0.06					

※ 腐植土については、十分検討の上決定する必要がある。

注1 N値は改良対象地盤の最大N値である。

2 粘着力が 50kN/m²程度以上の場合、所定の有効径が確保できないこともあるので注意する必要がある。

3 二重管高圧噴射攪拌工法では、最大N値を基に決定した標準有効径よりも小さな有効径を造成したいときには、引き上げ速度により検討することができる。

表 8.4.12 コラムジェットグラウト工法 砂質土、粘性土での標準設計数値

N値	砂レキ	注-②					
	砂質土	N ≤ 30	30 < N ≤ 50	50 < N ≤ 100	100 < N ≤ 150	150 < N ≤ 175	175 < N ≤ 200
	粘性土	—	N ≤ 3	3 < N ≤ 5	5 < N ≤ 7	—	7 < N ≤ 9
有効径(m)	0 < N ≤ 30m	2.0	2.0	1.8	1.6	1.4	1.2
深度 Z(m)	30 < N ≤ 40m	1.8	1.8	1.6	1.4	1.2	1.0
で<分							
引き上げ速度 (分/m)		16	20	20	25	25	25
硬化材	単位吐出量 (m ³ /分)	0.18	0.18	0.18	0.14	0.14	0.14

注1 N値は改良対象地盤の最大N値である。

2 砂礫については、砂質土有効径の10%減を基本とする。

3 施工深度がZ > 40m については、十分検討の上決定する必要がある。基本的には、40mを越えるものは、5m単位でピッチを0.05mずつ詰めることで対応する。

4 粘着力が 50kN/m²程度以上の場合、所定の有効径が確保できないこともあるので注意する必要がある。

JJGA 日本ジェットグラウト協会資料

(4) 互層の場合の有効径のとりかた

- ① 対象土層内が互層の場合、以下のとおり対象各層の標準有効径の最小のものを採用すること。(ただし、原則として層厚が1m未満の土層は、近接する層を考慮し1m以上の層になるようにグループ化する。)

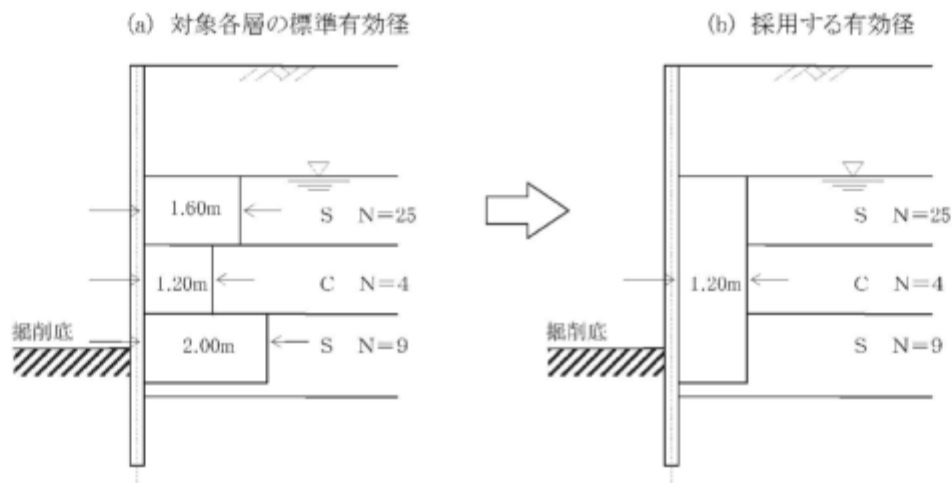


図 8.4.3 互層の場合の有効径

- ② 止水目的の場合は、粘性土層に関係なく砂質土層のみの最小有効径とする。

(5) 設計に用いる基準値(設計基準強度)

改良体の設計基準強度を以下に示す。

表 8.4.13 改良体の設計基準

硬化材	土質	一軸圧縮強度 MN/m ²	粘着力 C MN/m ²	付着力 f MN/m ²	曲げ引張強度 MN/m ²	弾性係数 E ₅₀ MN/m ²
JG-1号	砂質土	3	0.5	$\frac{1}{3}C$	$\frac{2}{3}C$	300
	粘性土	1	0.3			100
JG-2号	砂質土	2	0.4			200
JG-3号	砂質土	1	0.2			100
JG-4号	腐植土	0.3	0.1			30
JG-5号	粘性土	1	0.3	100		

JJGA 日本ジェットグラウド協会資料

- この表は採取コアの試験結果より設定した。(4週強度)
- 強度抑制型硬化材は原則として砂質土に適用する。但し、互層地盤等で粘性土に適用される場合の改良体の設計基準強度は、以下のとおり低下するものとして考慮する。

JG-2号 JG-1号×70%程度

JG-3号 JG-1号×50%程度

- 改良体の単位体積重量は原地盤と同等とする。
- 砂礫は砂質に準じる。

- 1週強度は4週強度の30%～40%とする。
- 水平方向地盤反力係数(K値)は実測値がないため、「共同溝設計指針」P.124 日本道路協会編を参考のため記載する。

$$K_0 = \frac{1}{125} \alpha \cdot E_0 \text{ (MN/m}^3\text{)} \dots\dots\dots (8.4.7)$$

ここに、

K_0 : 基準水平方向地盤反力係数(MN/m³)

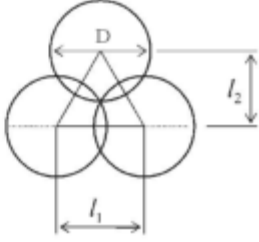
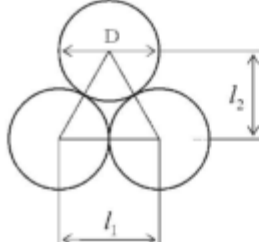
E_0 : 地盤の変形係数(MN/m³)

α : 変形係数の算出法による係数(=0.8、一軸、三軸圧縮試験の結果から求めた変形係数の場合)

- 透水係数は採取コアの室内試験結果によると $K \approx 1 \times 60^{-1 \sim -7}$ cm/sec 程度である。
- 硬化材の特性は次のとおりである。
 - JG-1号 …… 強度発現型(標準タイプ)
 - JG-2号 …… 強度抑制型(中強度タイプ)
 - JG-3号 …… 強度発現型(低強度タイプ)
 - JG-4号 …… 腐植土用
 - JG-5号 …… 粘性土用

(6) 目的別基本配置パターン

地盤強化、止水等によって図 8.4.4 のような基本配置で決定できるが、現地盤、改良目的等、現状に合わせた配置にすること。

改良目的	タイプA	タイプB
適用条件	地盤補強に加えて、止水性が要求される場合	止水性の必要がなく、地盤補強が要求される場合 ただし、揚圧力による底盤改良のように下方からの外力を受ける場合(曲げ応力に抵抗させる場合も含む)はAタイプによる
基本配置		
基本間隔	ラップ配置を原則とする。 $l_1 = \frac{\sqrt{3}}{2} \cdot D$ $l_2 = \frac{3}{4} \cdot D$	接点配置を原則とする。 $l_1 = D$ $l_2 = \frac{\sqrt{3}}{2} \cdot D$

D:有効径、 l_1 :横方向の間隔、
 l_2 :縦方向の間隔

・有効断面について:大規模山留め等の地中梁として適用させる場合、タイプAの配置が望ましい。
タイプBのケースは変形を許容することとなるので、右図に示すような配置で改良率を考慮する事も一案である。

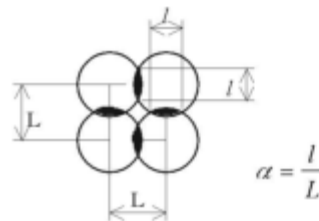


図 8.4.4 基本配置

但し、斜施工、硬質地盤(砂礫、玉石層等)によっては、ボーリング精度は別途考慮する。

※施工深度 40m 以上の場合のピッチ補正

施工深度が $Z > 40m$ については、十分検討の上決定する必要がある。

基本的には、40m を越えるものは、5m 単位でピッチを 0.05m ずつつめることで対応する。

表 8.4.14 ピッチ補正表

施工深度 H(m)	40 < H ≤ 45	45 < H ≤ 50	50 < H ≤ 55	55 < H ≤ 60
補正值 S(m)	0.05	0.10	0.15	0.20

$$l_1 = \frac{\sqrt{3}}{2} \cdot D - S \quad l_2 = \frac{3}{4} \cdot D - S$$

8.5 改良範囲の計算

8.5.1 最小改良幅

(1) 管路

表 8.5.1 最小改良値(m)

D	$D < 1.0$	$1.0 \leq D < 2.0$	$2.0 \leq D < 3.0$	$3.0 \leq D < 4.0$
B	1.0	1.5	1.5	2.0
H_1	1.5	1.5	2.0	2.0
H_2	1.0	1.0	1.5	1.5

※直径 4.0 m 以上については、別途考慮する。

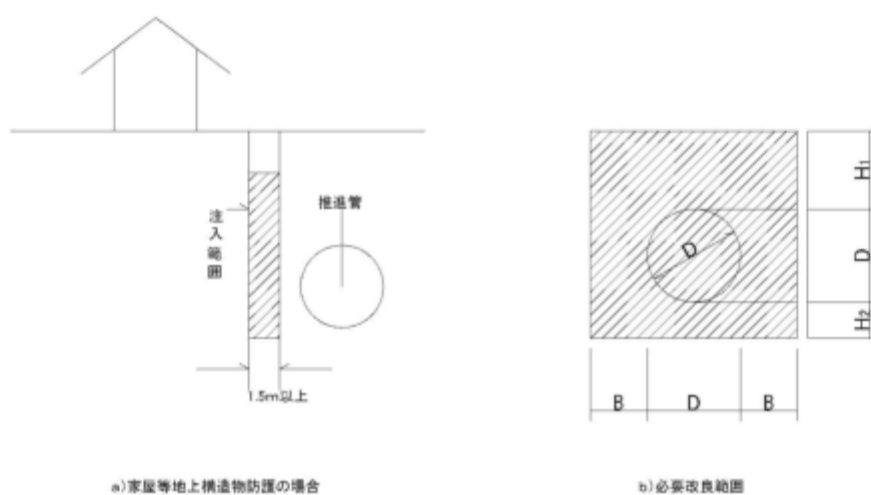


図 8.5.1 推進管の場合の注入厚さの一例

(2) ライナープレート

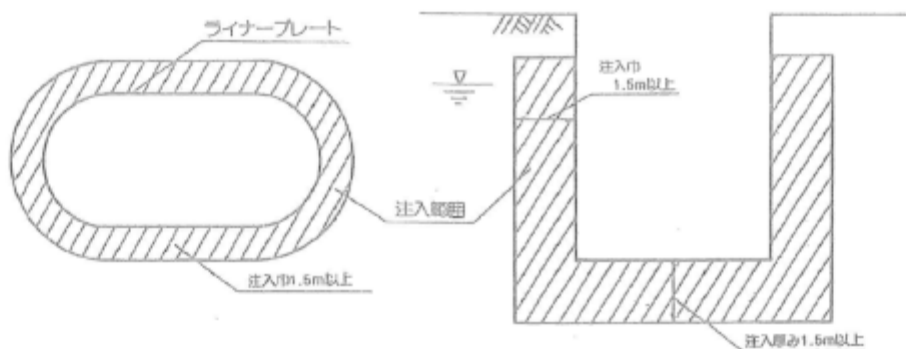


図 8.5.2 平面図

図 8.5.3 断面図

備考

正しい薬液注入工法
[2007年]P15~16

正しい薬液注入工法
[2007年]P13

8.5.2 立坑部の改良

① ボイリング防止

ボイリングの検討に対しては、一般に Terzaghi による方法と限界動水勾配を考える方法の2種がある。

ここでは、Terzaghi による検討を行う。

↑ 土留めと同じ

(計算手法)

$$W \geq F_s \cdot U \quad \dots\dots\dots (8.5.1)$$

Terzaghi は実験の結果、ボイリングの起こる幅は $d/2$ であると述べているので、この幅についてつりあいを考える。

$$W = \gamma' \cdot d^2 / 2$$

$$U = \gamma_w \cdot h_a \cdot d / 2$$

ここに、 d : 掘削底盤からの矢板の根入れ長

γ' : 砂の水中単位体積重量

γ_w : 水の単位体積重量

h_a : ボイリングの平均過剰水圧

$$\therefore \gamma' \cdot d \geq F_s \gamma_w h_a$$

$$\therefore d \geq F_s \gamma_w h_a / \gamma'$$

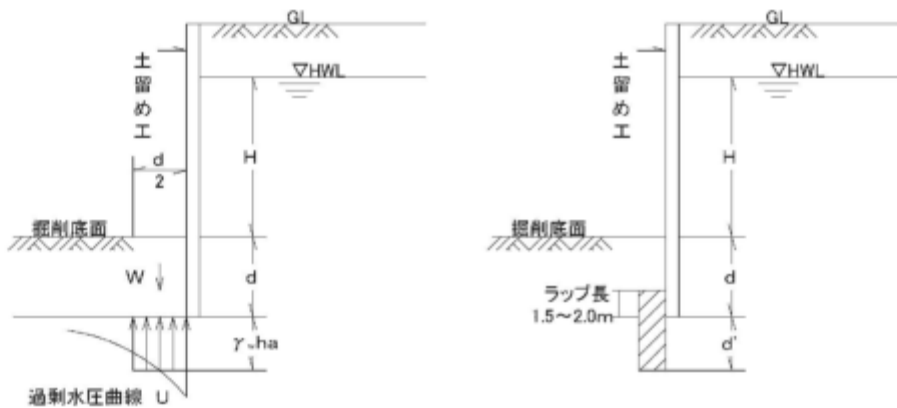


図 8.5.4 (a)ボイリングに対する検討

(b)ボイリング防止改良長

ha は従来の計算例から安全側に、 $h_a = H/2$ (H は水面から掘削底面迄の距離)とすることができる。また、 $\gamma_w = 10\text{kN/m}^3$ とすると、

$$\therefore d \geq Fs \times \frac{ha}{\gamma'} = \frac{Fs \cdot H}{2 \gamma'}$$

ここで矢板の根入れ長が施工環境条件もしくは、地下水の回復等により不足した場合、注入工法による改良長 d' は図 8.5.4(b)から

$$\therefore (d+d') \geq \frac{FsH}{2 \gamma'}$$

$$d' \geq \frac{FsH}{2 \gamma'} - d$$

により得られる。

なお、図 8.5.4(b)におけるラップ長および改良範囲の厚さについては、経験的に 1.5～2.0 mが必要とされているが、掘削深度および水圧差が大きい場合には更に安全性について考慮することが望ましい。

② 盤ぶくれ防止

盤ぶくれ防止工の計算では、荷重のつり合い(土重量と揚圧力との比較)と土留め壁との付着力を考慮する計算が一般的にある。ここでは前者の計算手法(土留めと同じ)を用いる。

道路土工
仮設構造物工指針
2007年 P85～87

(計算手法)

注入後の底盤には、揚圧力が作用するため、掘削に伴って揚圧力に抵抗する土砂重量が小さくなっていくと、釣合いのとれない時点で掘削底盤が持ち上がる盤ぶくれ現象を生じることになるので、改良範囲の上部に釣合いのとれる土砂重量すなわち未改良部分の厚さを残す必要がある。

盤ぶくれの検討式は、揚圧力(U)と抵抗力(W)との平衡条件から求められる。

(図 8.5.5 参照)

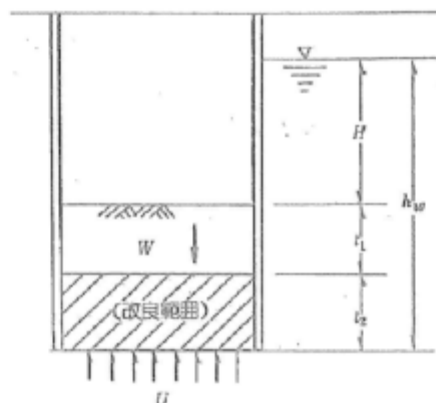


図 8.5.5 盤ぶくれに対する検討

$$U = \alpha \gamma_w h_w \text{ (kN/m}^2\text{)}$$

$$W = \gamma_{t1} t_1 + \gamma_{t2} t_2 \text{ (kN/m}^2\text{)}$$

$$F_s \leq \frac{W}{U} = \frac{\gamma_{t1} t_1 + \gamma_{t2} t_2}{\alpha \gamma_w h_w} \dots\dots\dots (8.5.2)$$

ここに、 α : 揚圧係数

揚圧係数は理論的には $\alpha = 1.2 \ln^{2/3}(n)$ (n : 間隙率) となるが、土は不均質であり、当然間隙率も一様でないため、事故を防止するうえからも揚圧力係数は $\alpha = 1.0$ とすることが望ましい。

γ_w : 水の単位体積重量 (tf/m³)

h_w : 被圧水頭 (m)

t_1 : 未改良部分の厚さ

t_2 : 改良範囲の厚さ

γ_{t1} : 土の単位体積重量(未改良部分)

γ_{t2} : 土の単位体積重量(改良範囲)

F_s : 安全率(1.5 程度)

したがって、改良範囲の上部に残すべき未改良部分の厚さは

$$t_1 \geq \frac{F_s \gamma_w h_w - \gamma_{t2} t_2}{\gamma_{t1}}$$

より求めることができる。

以上の計算は、改良範囲の位置を求めるものであり、改良厚さを求めることはできない。

改良厚さは、水頭により異なるが十分な止水効果を得るためには、通常、2.0～3.0 mは必要と考えられる。

正しい薬液注入工法
[2007 年]P13

③ 土留欠損部防護
(計算手法)

土留め欠損部の安定は、すべろうとする主働土圧と改良土の粘着力との釣り合いによって検討する。

図 8.5.6 のすべろうとする土の重量(W)は、

$$W = \frac{1}{2} \cdot \gamma_t \cdot H \cdot L \quad \dots\dots\dots(8.5.3)$$

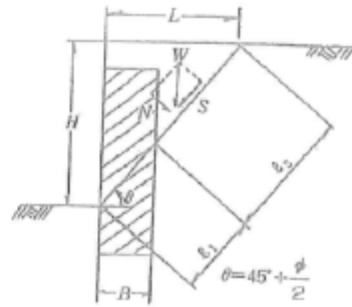


図 8.5.6 せん断すべり算定条件

この分力は

$$S = W \cdot \sin \theta$$

$$N = W \cdot \cos \theta$$

一方、すべりに抵抗する力(R)は、

$$R = N \cdot \tan \phi + C_1 \cdot l_1 + C_2 \cdot l_2$$

$$= W \cdot \cos \theta \cdot \tan \phi + C_1 \cdot B \cdot \sec \theta + C_2 (L - B) \cdot \sec \theta$$

これより安全率(Fs)は、次のようになる。

$$F_s = \frac{R}{S}$$

$$F_s = \frac{W \cos \theta \tan \phi + C_1 B \sec \theta + C_2 (L - B) \sec \theta}{W \sin \theta} \quad \dots\dots\dots(8.5.4)$$

この式より必要改良幅(B)を求める式に変換すると

$$B = \frac{(F_s \sin \theta - \cos \theta \tan \phi) W \cos \theta - C_2 L}{C_1 - C_2} \quad \dots\dots\dots(8.5.5)$$

- γ_t : 土の単位体積重量 (kN/m³)
- H : 掘削高さ (m)
- ϕ : 土の内部摩擦角 (度)
- C_1 : 改良後の地山の粘着力 (kN/m²)
- C_2 : 原地盤の粘着力 (kN/m²)

8.5.3 管路部の改良

(1) 発進部防護

① 管路天端の改良厚の計算

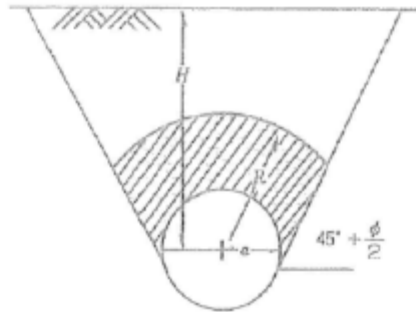


図 8.5.7 崩落防止注入範囲

図 8.5.7 の様な状況でRを求める式は

$$\ln R + \frac{R \cdot \gamma t}{2 C} = \frac{H \cdot \gamma t}{2 C} + \ln a \quad \dots\dots\dots(8.5.6)$$

ここに、 γt :土の単位体積重量 (kN/m³)

C :改良土の粘着力 (kN/m³)

H :シールド中心の土被り (m)

a :シールド掘削半径 (m)

である。

なお、この式の展開は、各種の参考書に詳しいのでここでは省く。

式(8.5.6)よりRを求め、 $R-a$ から必要厚さ(t)を求める。

$$t = F_s(R - a) \quad F_s: \text{安全率}$$

② 管路側部改良厚の計算

トンネル側部の改良厚さは図 8.5.8 に示す様にして求めることができる。

$$t' = R' \sin \alpha - a \quad \dots\dots\dots(8.5.7)$$

$$R' = a + t$$

$$\alpha = 360^\circ - (90 \times 2 + \beta + \theta) = 180^\circ - (\beta + \theta)$$

$$\beta = \cos^{-1} a / R$$

$$\theta = 45^\circ + \phi / 2$$

となる。

正しい薬液注入工法
[2007年]P30~31

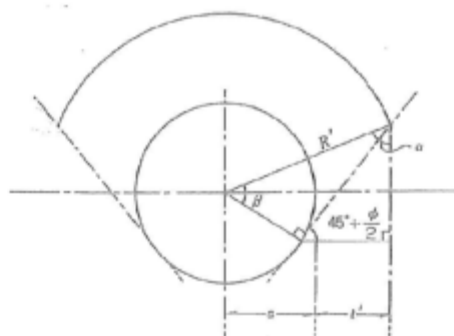


図 8.5.8 側壁の計算

③ 管路底部の改良厚の計算

トンネル底部の改良厚さは、底部にかかる水圧、止水の必要性などから決定されるべきであるが、一般に 1.0 m 以上必要とされている。

正しい薬液注入工法
[2007 年]P31

④ 改良厚さの計算

シールドが発進する際、発進口は矢板を切断したあと、シールドマシンを押し出すまでの間、止水はもとより、切羽は自立しなければならない。

一般に、発進部の改良長さは、シールド機長 + α (2Ring) 程度を設定する。

次に、発進部の鏡を切るだけに必要な改良長さを切羽前面に作用する土圧・水圧に対して改良土の押し抜きせん断応力で支持するものとして検討する。

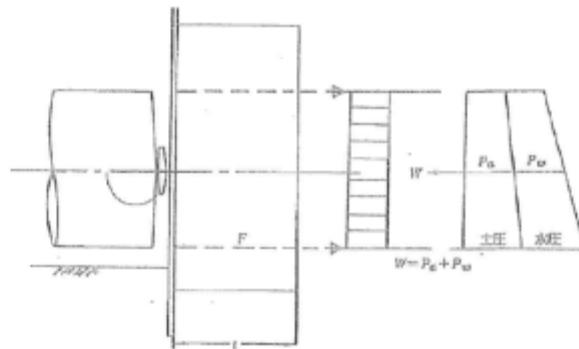


図 8.5.9

$$Fs = \frac{F}{W} \dots\dots\dots (8.5.8)$$

$$F = \ell \times C \times t$$

$$W = (P_a + P_w) \times S$$

ただし、F : 改良土のせん断抵抗

W : 土圧と水圧との総和

ℓ : 切羽の周長

C : 改良土のせん断応力

t : 必要改良厚さ

S : 切羽開放面積

P_a : 主働土圧

P_w : 水圧

$$P_a = \gamma_t h \times \tan^2(45^\circ - \phi/2) - 2 C_0 \tan(45^\circ - \phi/2)$$

$$P_w = \gamma_w h_w$$

γ_t : 土の単位体積重量 (kN/m³)

γ_w : 水の単位体積重量 (kN/m³)

h : シールド中心までの土被り (m)

C₀ : 原地盤の粘着力 (kN/m²)

φ : 土の内部摩擦角

h_w : シールド中心の水頭圧

$$Fs = \frac{\ell \times C \times t}{(P_a + P_w) \times S} \dots\dots\dots(8.5.9)$$

これを展開して

$$t = \frac{Fs \times (P_a + P_w) \times S}{\ell \times C} \dots\dots\dots(8.5.10)$$

(2) 急曲線防護

管路を急曲線で回転させる場合、かなりの量のオーバーカットをする必要から、周辺地山のゆるみ、ひいては地表面沈下が問題となる。よってここではゆるみ防止を目的とした注入を考える。

① 設定条件

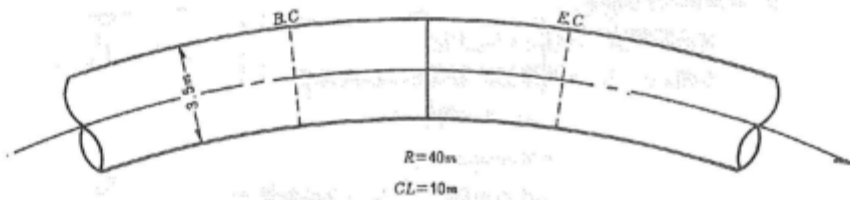


図 8.5.10 急曲線モデル平面図

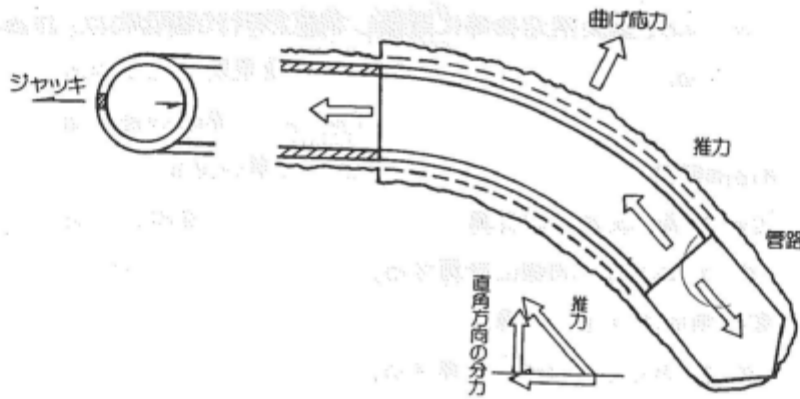


図 8.5.11 応力分布モデル

③ 余掘り量の算出

改良面積については、まず余掘り量を算出し、余掘り量を考慮した管路径で付加応力にもとづく式(8.5.6)より改良範囲を設定する。

余掘り量の算出

$$S = (R_0 - D/2) - \sqrt{(R_0 - D/2)^2 - (L/2)^2} \dots\dots\dots (8.5.11)$$

- ただし、S : 余掘り量 (m)
- R₀ : 曲線半径 (m)
- D : 推進管あるいは掘進機の外径 (m)
- L : 推進管あるいは掘進機の長さ (m)

下水道推進工法の指針と解説
[2010年]P129～130

④ 改良区間の算出

改良区間は $L = L_1 + L_2 + L_3 \dots\dots\dots (8.5.12)$

図 8.5.12 より

- L₁ = 曲線部に至る前の必要長さ (シールド機長分)
- L₂ = 曲線部長さ
- L₃ = 曲線部が終了してからの必要長さ (シールド機長 + α) となる。

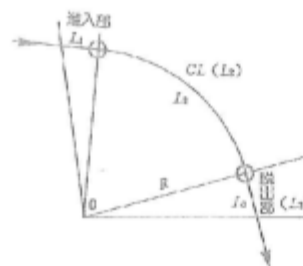


図 8.5.12

正しい薬液注入工法
[2007年]P77～78

(3) 管路標準部ゆるみ防止

土被りが薄く地表面の沈下等が懸念される場合等には、掘削による地山のゆるみ防止のために防護を行うことがある。

(計算手法)

8.5.3(1)①、②を参照

※ なお、重要構造物等に近接して施工を行う場合には、詳細な検討を行うこととする。

(4) 到達部防護

① 管路天端の改良厚の計算

8.5.3(1)①と同様に計算する。

② 管路側部改良厚の計算

8.5.3(1)②と同様に計算する。

③ 改良長さの計算

シールド機長 + 3リング分を改良長さとする。

(5) ライナープレート立坑の防護

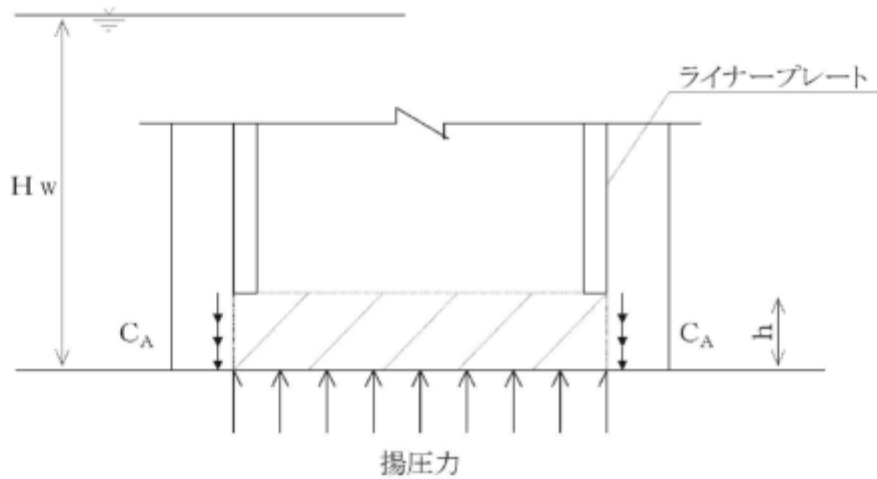
備 考

① 側部厚の計算

(計算手法)

8.5.2③を参照のこと

② 底部厚の計算



正しい薬液注入工法
[2007年]P87~88

図 8.5.13

$$F_s = \frac{h \cdot \gamma_t \cdot A + C'_A \cdot h \cdot I}{d \cdot H_w \cdot \gamma_w \cdot A} \dots\dots\dots (8.5.13)$$

- h : 改良厚 (m)
- H_w : 被圧水頭 (m)
- γ_t : 土の湿潤単位体積重量 (kN/m^3)
- γ_w : 水の単位体積重量 (kN/m^3)
- C_A : 改良後の粘着力 (kN/m^2)
- L : ライナー立坑の周長 (m)
- α : 揚圧力係数 (=1)
- F_s : 安全率

(6) 支圧壁の背面防護

軟弱な地山に施工した立坑より発進する推進管やシールドトンネルでは、その推力に対する反力を支圧壁の背面の地山が受ける。この際軟弱な地山では反力を受けきれないことがあり地盤改良が必要となる。

(計算手法)

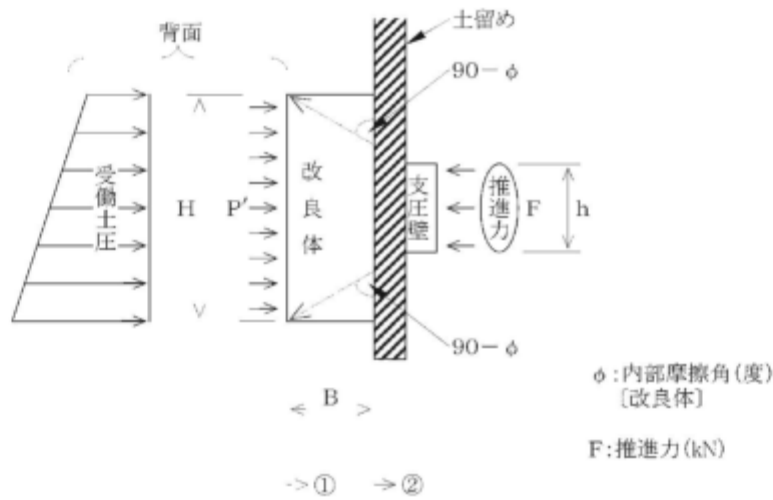


図 8.5.14

断面②での推進圧力 $P = F/h^2$ (kN/m²)

断面①での推進圧力 $P' = F/H^2$ (kN/m²)

この推進力 P' と背面地山の受働土圧を比較して反力が得られるかどうかを計算する。

高 槻 市 公 共 下 水 道 工 事

標 準 構 造 図

平 成 24 年 4 月

高 槻 市 都 市 創 造 部

目 次

1.	管きよ布設一般図	1
	1.1 分流式管きよ布設一般図(1)	2
	1.2 分流式管きよ布設一般図(2)	3
	1.3 合流式管きよ布設一般図(1)	4
	1.4 合流式管きよ布設一般図(2)	5
	1.5 ます設置一般図	
2.	管きよ布設標準構造図	
	2.1 リブ付硬質塩化ビニル管	6
	本管標準配管図	7
	砂・砕石基礎構造図	8
	2.2 硬質塩化ビニル管	9
	本管標準配管図	10
	砂基礎構造図	11
	2.3 鉄筋コンクリート管	12
	本管標準配管図	13
	2.4 土留工標準図	14
	アルミ矢板土留設置工標準図	15
	アルミ矢板土留施工フロー図	16
	たて込み簡易土留設置工標準図	17
	たて込み簡易土留の掘削幅	18
	たて込み簡易土留施工フロー図	19
	2.5 埋戻し標準図	20
3.	マンホールの設置基準	21
4.	マンホール標準構造図	22
	4.1 第1号組立マンホール	23
	4.2 第2号組立マンホール	24
	4.3 第3号組立マンホール	25
	4.4 第Y号組立マンホール	26
	4.5 第0号組立マンホール	
	4.6 精円組立マンホール	
	4.7 硬質塩化ビニル製リブ付き小型マンホール	
	4.8 円形小型レジンコンクリート製マンホール	
	4.9 副管標準構造図	
	外副管標準構造図(本管:鉄筋コンクリート管)	

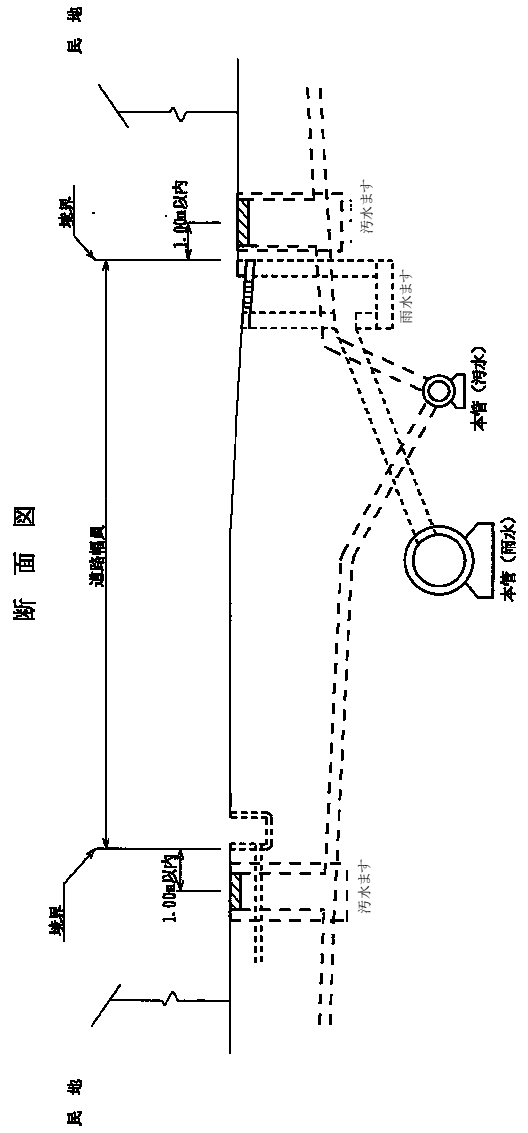
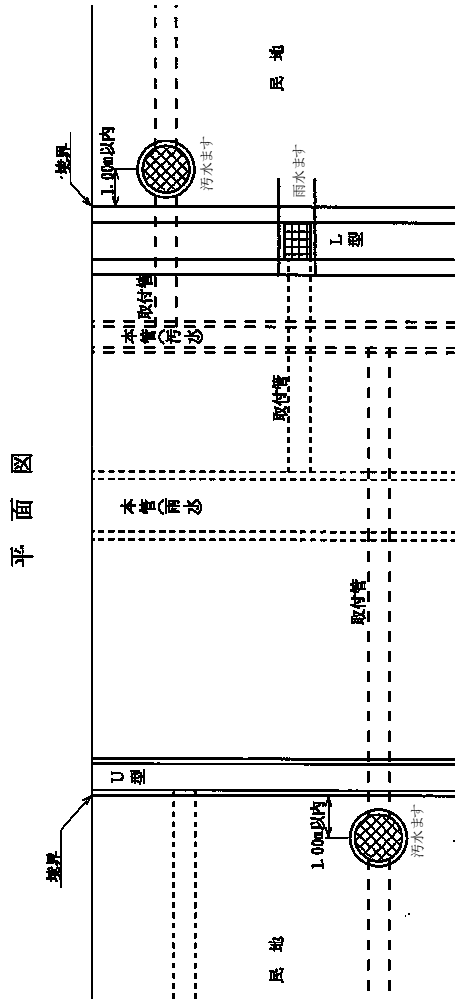
	外副管標準構造図(本管:リブ付硬質塩化ビニル管)	27
	スリム内副管標準構造図	28
	内副管標準構造図	29
4.10	インバート標準構造図	30
	インバート標準構造図	31
	インバート詳細図	
5.	取付管及びびます設置標準構造図	
	5.1 汚水取付管及びびます設置	32
	汚水ます(φ200)取付け管	33
	汚水ます(φ300)取付け管	34
	5.2 雨水取付管及び雨水ます設置	35
	L型雨水ます	
	U型雨水ます	
	5.3 枝管保護工	36
	枝管保護工(1)	37
	枝管保護工(2)	
6.	材料規格等	
	6.1 硬質塩化ビニル製リブ付き小型マンホール	38~41
	6.2 人孔蓋設置詳細一般図	42
	人孔蓋軽車両用(T-14)	43
	人孔蓋重車両用(T-25)	
	6.3 汚水ます標準図	44, 45
	汚水ます(内径20、30cm)標準構造図	46
	汚水ますマルチインバート標準構造図	
	6.4 雨水ます標準図	47
	U型雨水ます標準構造図	48
	L型雨水ます標準構造図	49
	6.5 足掛金具標準構造図	
7.	その他構造標準図	50
	7.1 ゴミ集積場用集水ます	
8.	附帯工	
	8.1 道路掘削跡復旧標準断面図	51
	路面復旧基準(市道、国道)	52
	路面復旧基準(府道)	

目次 (参考資料:旧構造図) -

9.	管きよ布設標準構造図	
	9.1 鉄筋コンクリート管	53
	本管標準配管図	
	B型管コンクリート枕基礎(φ250~800)	54
	B型管 90° コンクリート基礎(φ250~1,350)	55
	B型管 120° コンクリート基礎(φ250~1,350)	56
	B型管 180° コンクリート基礎(φ250~1,350)	57
	B型管 360° コンクリート基礎(φ250~1,350)	58
10.	現場打ちマンホール標準構造図	
	10.1 第1号マンホール(内径900mm円形)	59
	参考部材寸法及び配筋	60
	10.2 第2号マンホール(内径1200mm円形)	61
	参考部材寸法及び配筋	62
	10.3 第3号マンホール(内径1500mm円形)	63
	参考部材寸法及び配筋	64
	全体鉛直方向平面図	65
	頂版展開図	66
	側壁水平方向断面図	67
	側壁展開図	68
	底版展開図	69
	鉄筋加工寸法表	70
	10.4 第4号マンホール(内径1800mm円形)	71
	参考部材寸法及び配筋	72
	10.5 特1号マンホール(内径600mm×900mm角型)	73
	参考部材寸法及び配筋	74
	10.6 特2号マンホール(内径1200mm×1200mm角型)	75
	参考部材寸法及び配筋	76
	10.7 特3号マンホール(内径1400mm×1200mm角型)	77
	参考部材寸法及び配筋	78
	全体鉛直方向平面図	79
	頂版展開図	80
	側壁水平方向断面図	81
	側壁展開図	82

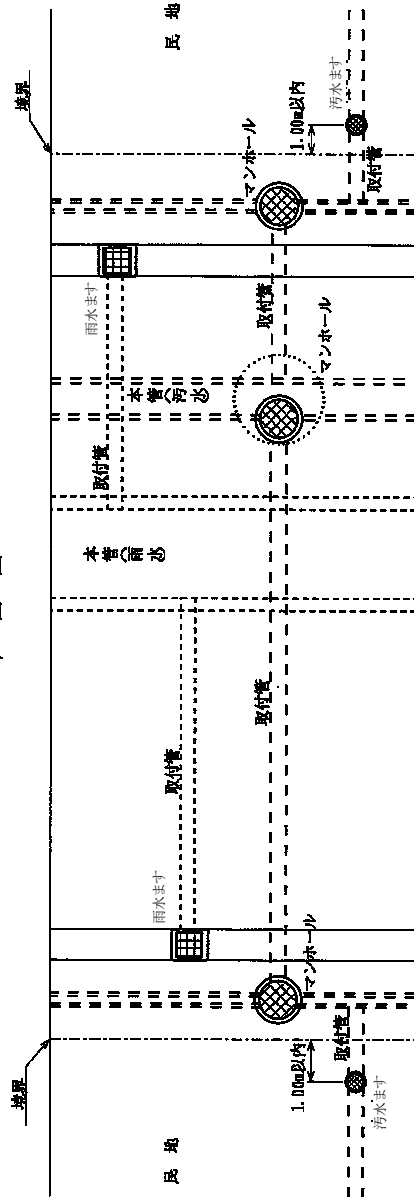
	底版展開図	83
	鉄筋加工寸法表	84
	10.8 特4号マンホール(内径1800mm×1200mm角型)	85
	参考部材寸法及び配筋	86
11.	材料規格等	
	11.1 マンホール側塊	
	片斜壁ブロック詳細図	87
	直壁ブロック詳細図	88
12.	その他構造標準図	
	12.1 雨水取口(内法1,500×900)A型標準構造図	89
	12.2 雨水取口(内法1,500×900)詳細図	90
	12.3 雨水取口(内法600×300)B型標準構造図	91
	12.4 雨水取口(内法600×300)詳細図	92
	12.5 雨水取口(内法600×300)C型標準構造図	93

分流式管渠布設一般圖 (1)

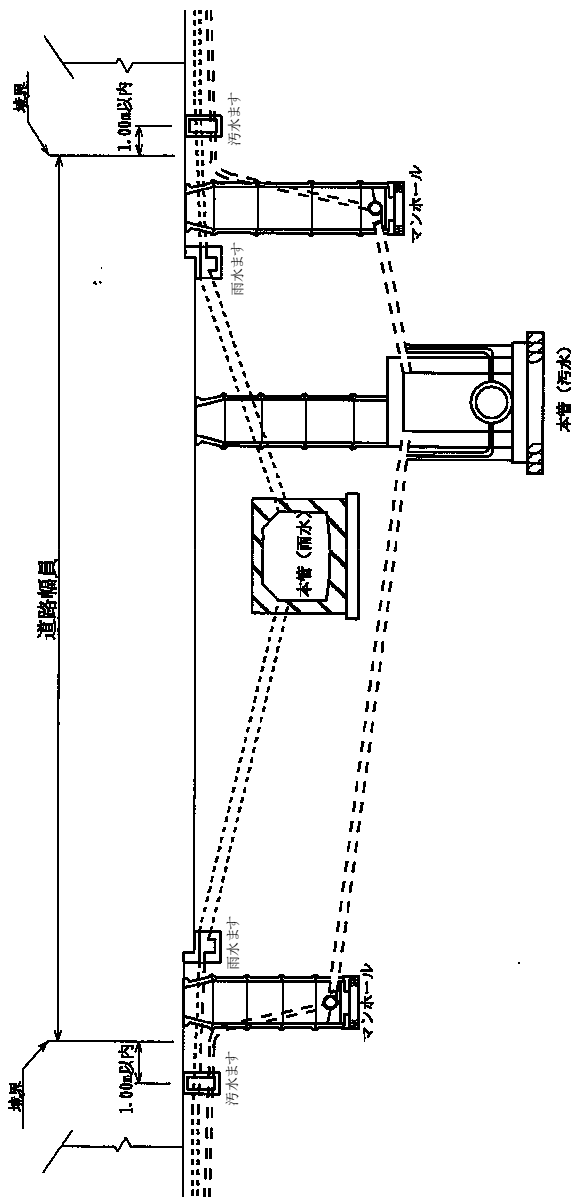


分流式管渠布設一般図 (2)

平面図

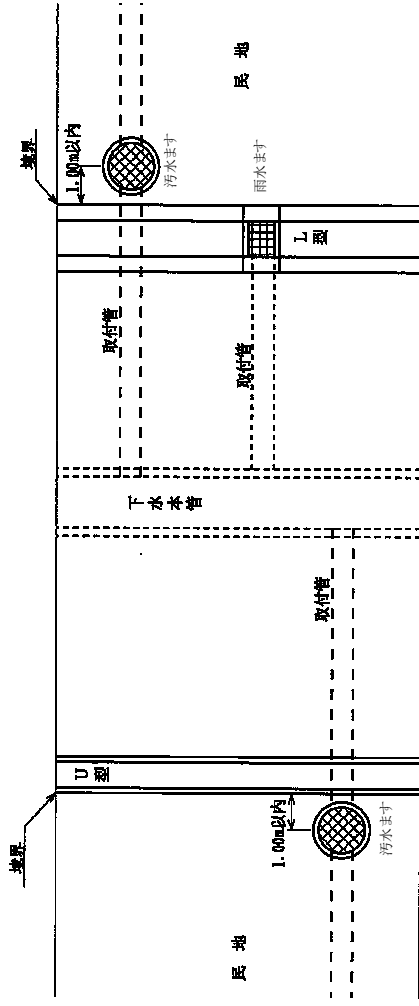


断面図

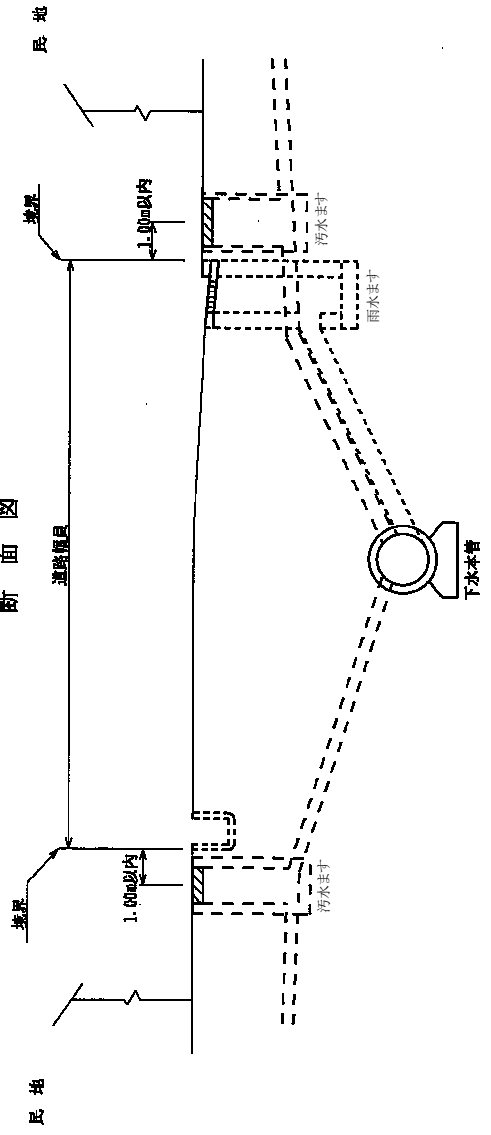


合流式管渠布設一般図 (1)

平面図

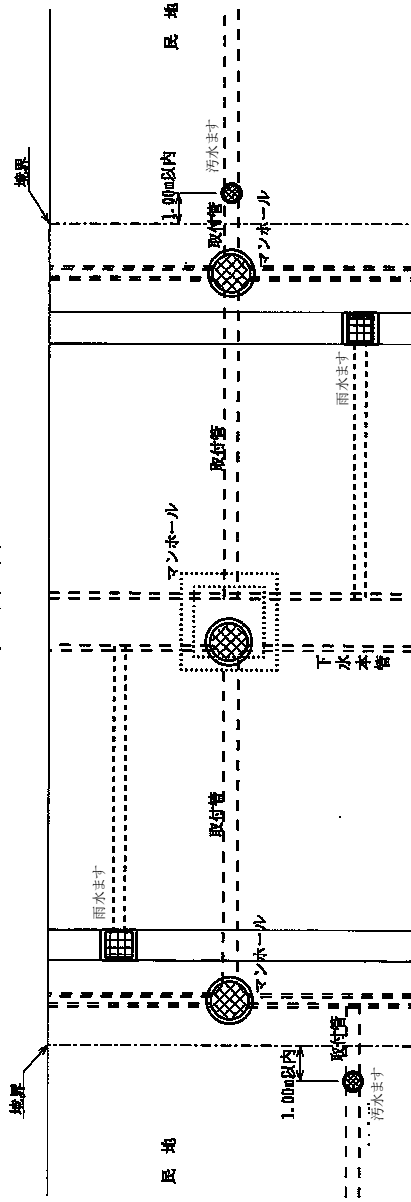


断面図

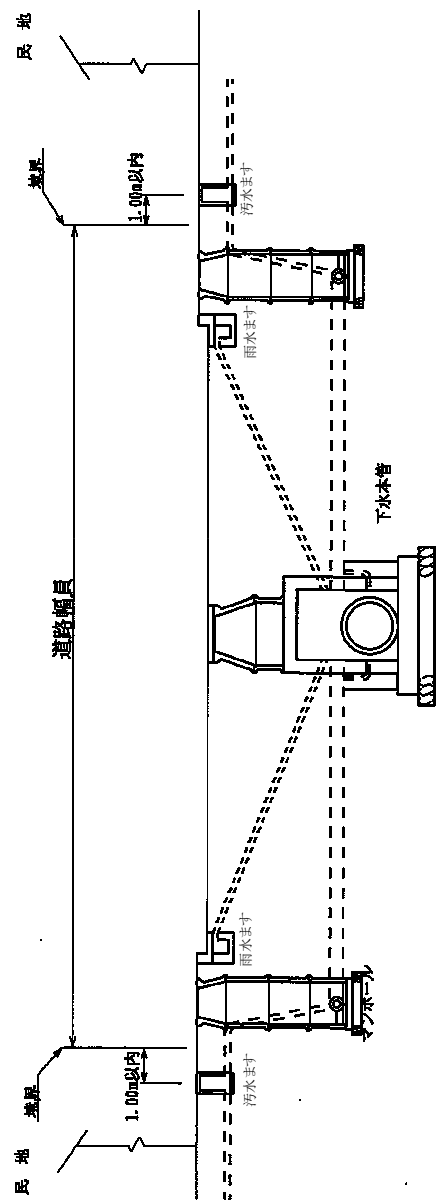


合流式管渠布設一般図 (2)

平面図

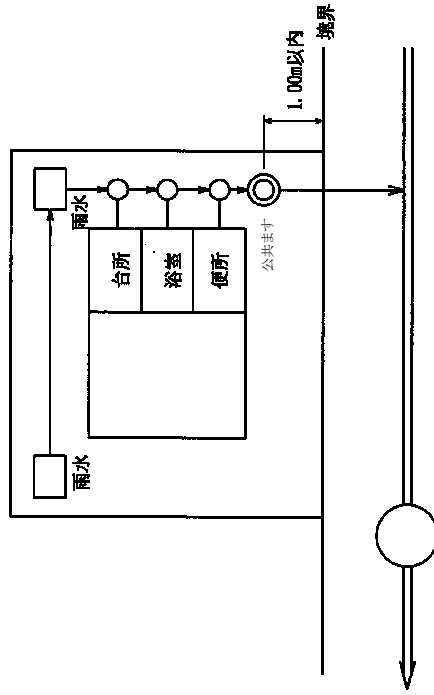


断面図

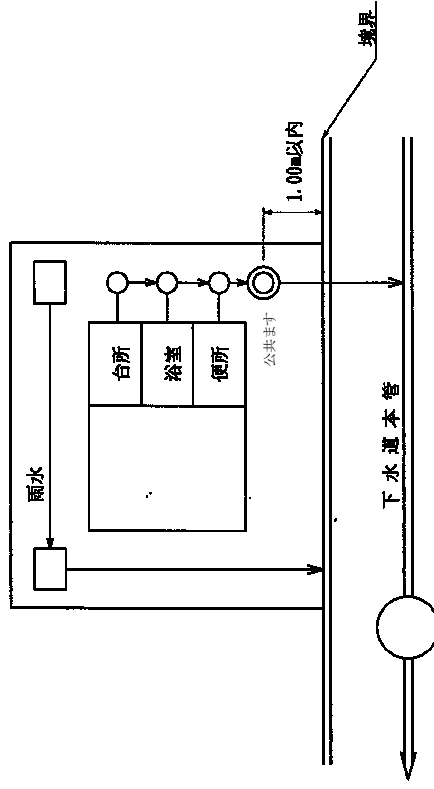


ます設置一般図

(合流式)

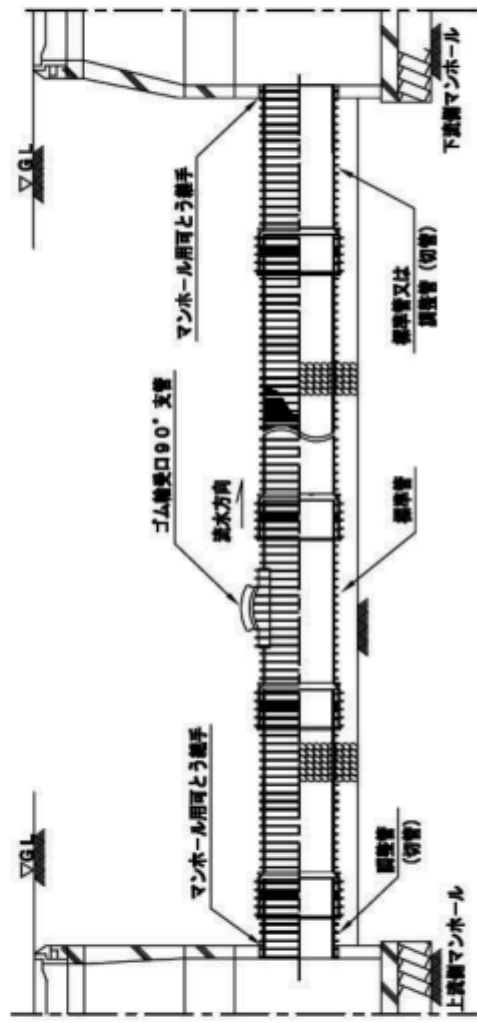


(分流式)

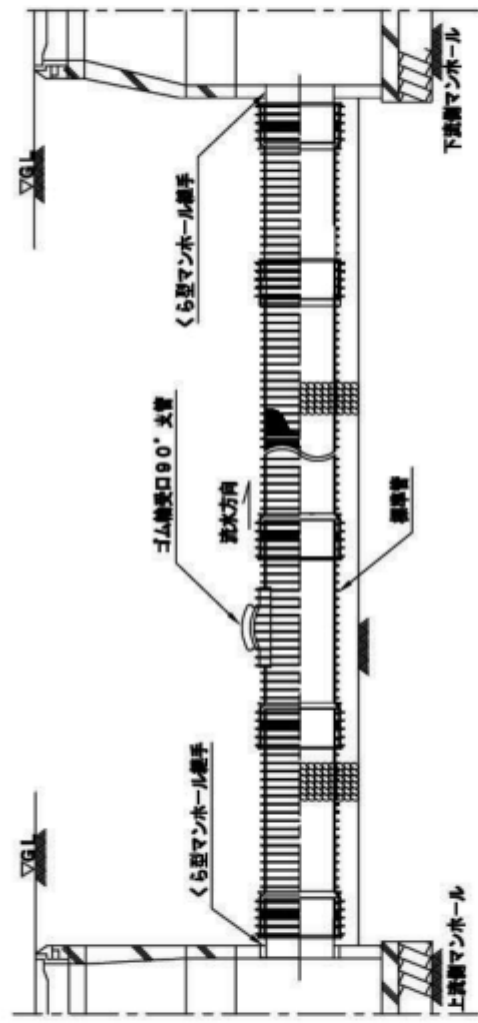


リブ付き硬質塩化ビニル管標準配管図

$\phi 200 \sim \phi 350$

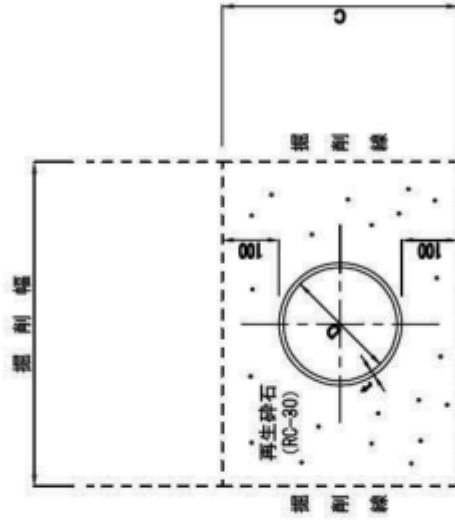
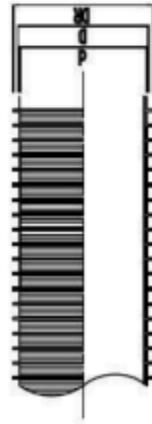
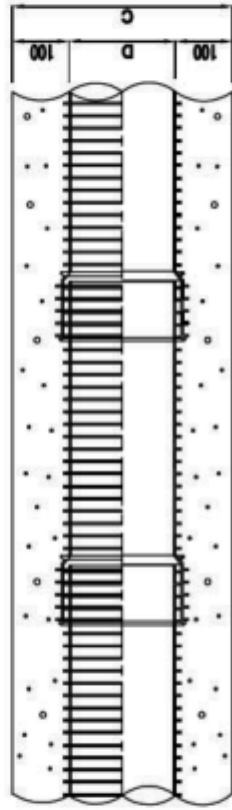


$\phi 400, \phi 450$



特記事項 1) ゴム輪受口部には、滑剤を塗布し接合する。

リブ付き硬質塩化ビニル管砂・砕石基礎構造図



寸法表

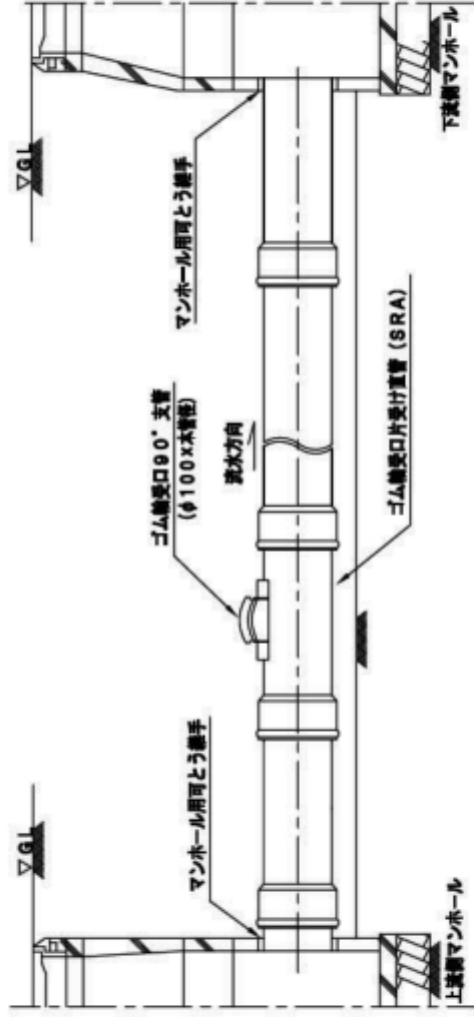
呼び径	D	T	L	C
200	228.8	14.4	4000	429
250	286.2	18.1	4000	486
300	343.6	21.8	4000	544
350	400.6	25.3	4000	601
400	458.4	29.2	4000	658
450	514.6	32.3	4000	715

管径	管外径	H	リップ外径	通 要
200	205.5	405.5	228.8	
250	256.1	456.1	286.2	
300	307.1	507.1	343.6	
350	357.4	557.4	400.6	
400	407.6	607.6	448.4	
450	457.8	657.8	502.0	

特記事項 管材規格はJISMS K-13による。

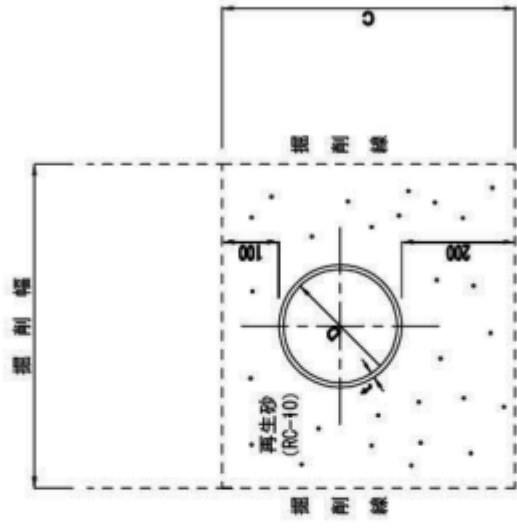
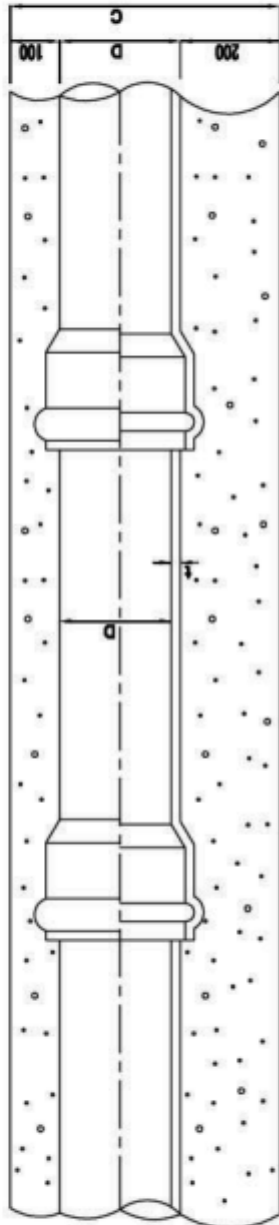
硬質塩化ビニル管本管標準配管図 (ゴム輪受口)

φ500、φ600



特記事項 1) ゴム輪受口部には、滑剤を塗布し接合する。

硬質塩化ビニル管砂基礎構造図

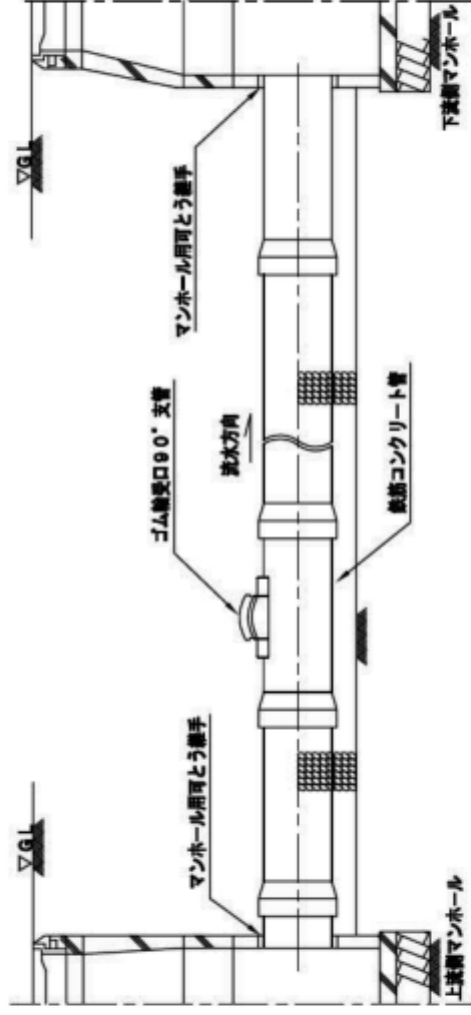


寸法表 単位: mm

呼び径	D	T	L	C
500	520	10.0	4000	720
600	630	15.0	4000	830

特記事項 管材規格はJIS K-1による。

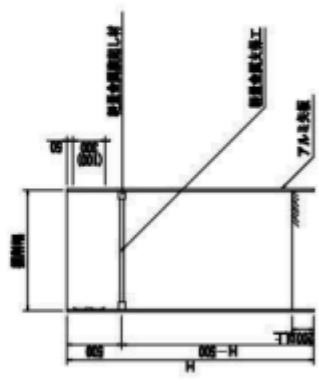
遠心力鉄筋コンクリート管本管標準配管図



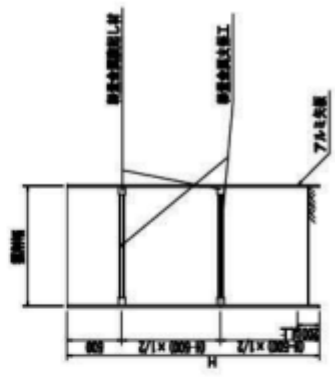
特記事項 1) 受口には、接着剤を塗布し接合する。

アルミ矢板土留設置工標準図

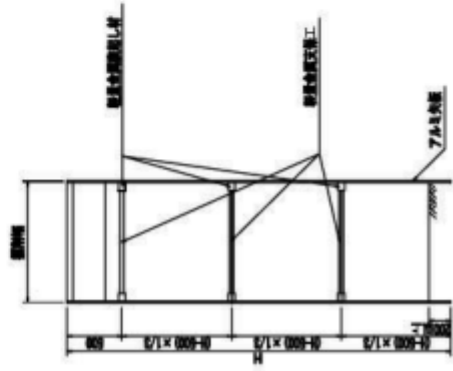
H ≤ 2.00



2.00 < H ≤ 3.50



3.50 < H



支保工の設置幅

設置幅 (H) (m)	高さ
H ≤ 2.00	1
2.00 < H ≤ 3.50	2
3.50 < H ≤ 5.00	3

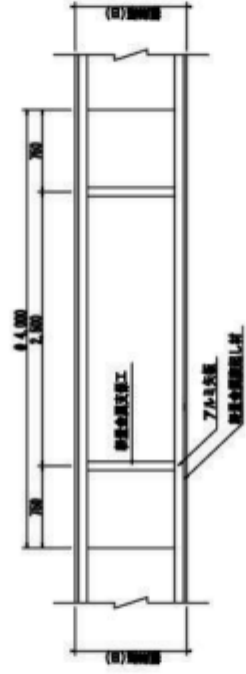
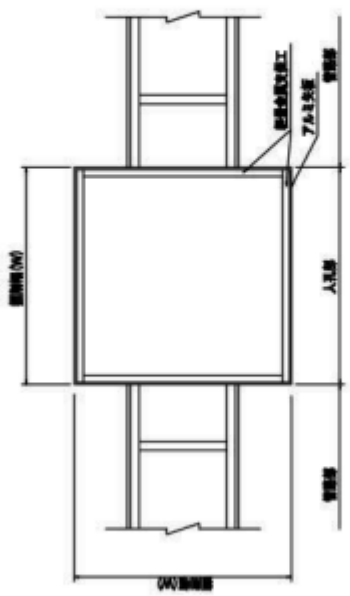
矢板設置位置表、支保工の設置幅

設置幅 (H) (m)	7A型矢板 (0-323mm)	埋込位置	標準土留設置工
H = -1.20	7A型矢板	H = 1.50	1層 地盤内挿 150 × 150
H = 1.31 ~ 1.00	7A型矢板	H = 2.00	1層 地盤内挿 150 × 150
H = 1.01 ~ 2.00	7A型矢板	H = 2.50	1層 地盤内挿 150 × 150
H = 2.01 ~ 2.50	7A型矢板	H = 2.50	2層 地盤内挿 150 × 150
H = 2.51 ~ 3.00	7A型矢板	H = 3.00	2層 地盤内挿 150 × 150
H = 3.01 ~ 3.50	7A型矢板	H = 4.00	2層 地盤内挿 150 × 150
H = 3.51 ~ 4.00	7A型矢板	H = 4.00	3層 地盤内挿 150 × 150

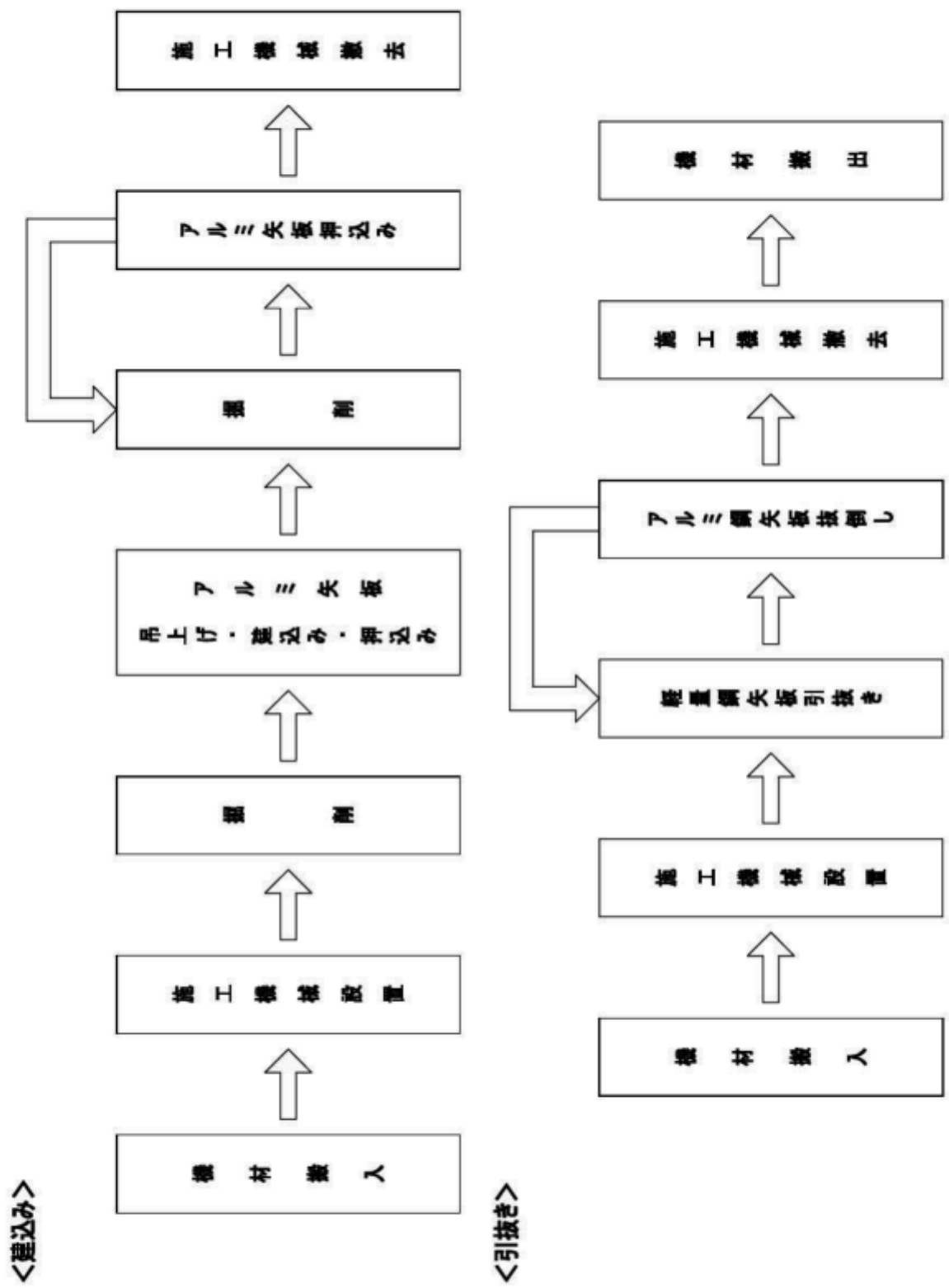
() は寸法線

標準図

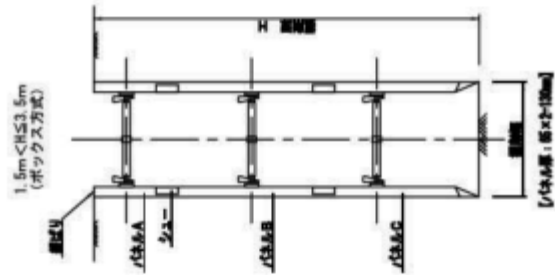
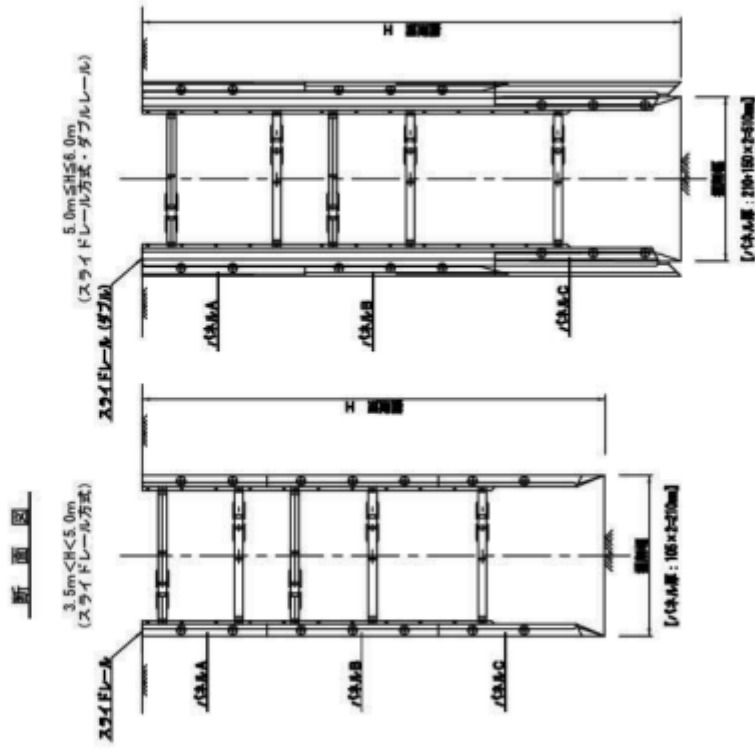
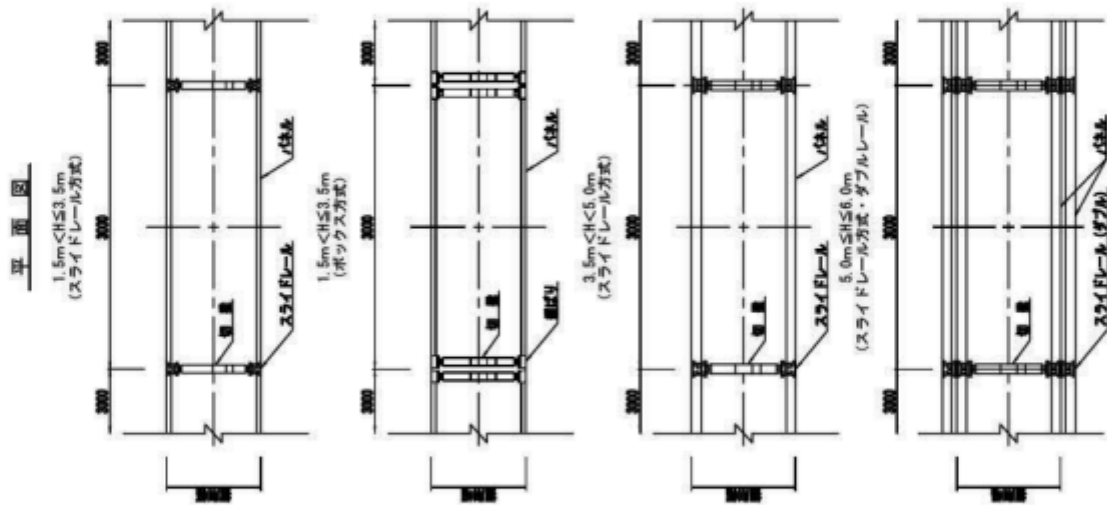
管径	人力掘削機		普通掘削機	
	掘削幅 (m)	掘削深 (m)	掘削幅 (m)	掘削深 (m)
HPφ250	300	1000	1000	1000
HPφ300	300	1000	1000	1000
HPφ350	300	1100	1100	1100
HPφ400	300	1100	1100	1100
HPφ450	300	1200	1200	1200
HPφ500	300	1200	1200	1200
HPφ550	300	1300	1300	1300
HPφ600	300	1400	1400	1400
HPφ650	300	1500	1500	1500
HPφ700	300	1500	1500	1500
HPφ750	300	1600	1600	1600
HPφ800	300	1700	1700	1700
HPφ850	300	1800	1800	1800
HPφ900	300	1900	1900	1900
HPφ950	300	2000	2000	2000
HPφ1000	300	2100	2100	2100
HPφ1050	300	2200	2200	2200
HPφ1100	300	2300	2300	2300
HPφ1150	300	2400	2400	2400
HPφ1200	300	2500	2500	2500
HPφ1250	300	2600	2600	2600
HPφ1300	300	2700	2700	2700
HPφ1350	300	2800	2800	2800
HPφ1400	300	2900	2900	2900
HPφ1450	300	3000	3000	3000
HPφ1500	300	3100	3100	3100
HPφ1550	300	3200	3200	3200
HPφ1600	300	3300	3300	3300
HPφ1650	300	3400	3400	3400
HPφ1700	300	3500	3500	3500
HPφ1750	300	3600	3600	3600
HPφ1800	300	3700	3700	3700
HPφ1850	300	3800	3800	3800
HPφ1900	300	3900	3900	3900
HPφ1950	300	4000	4000	4000
HPφ2000	300	4100	4100	4100
HPφ2050	300	4200	4200	4200
HPφ2100	300	4300	4300	4300
HPφ2150	300	4400	4400	4400
HPφ2200	300	4500	4500	4500



アルミ矢板土留施工フロー図



たて込み簡易土留設置工標準図

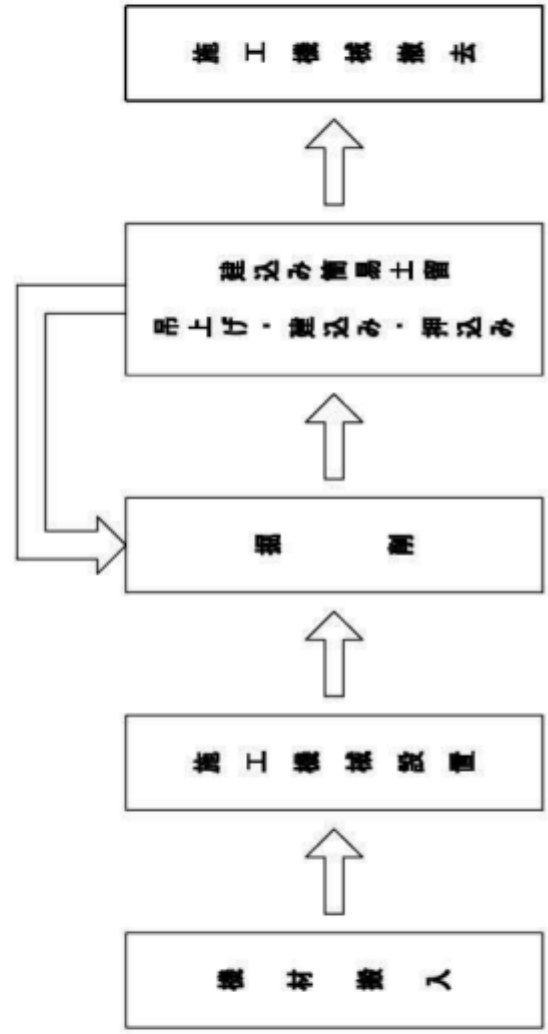


たて込み簡易土留の掘削幅

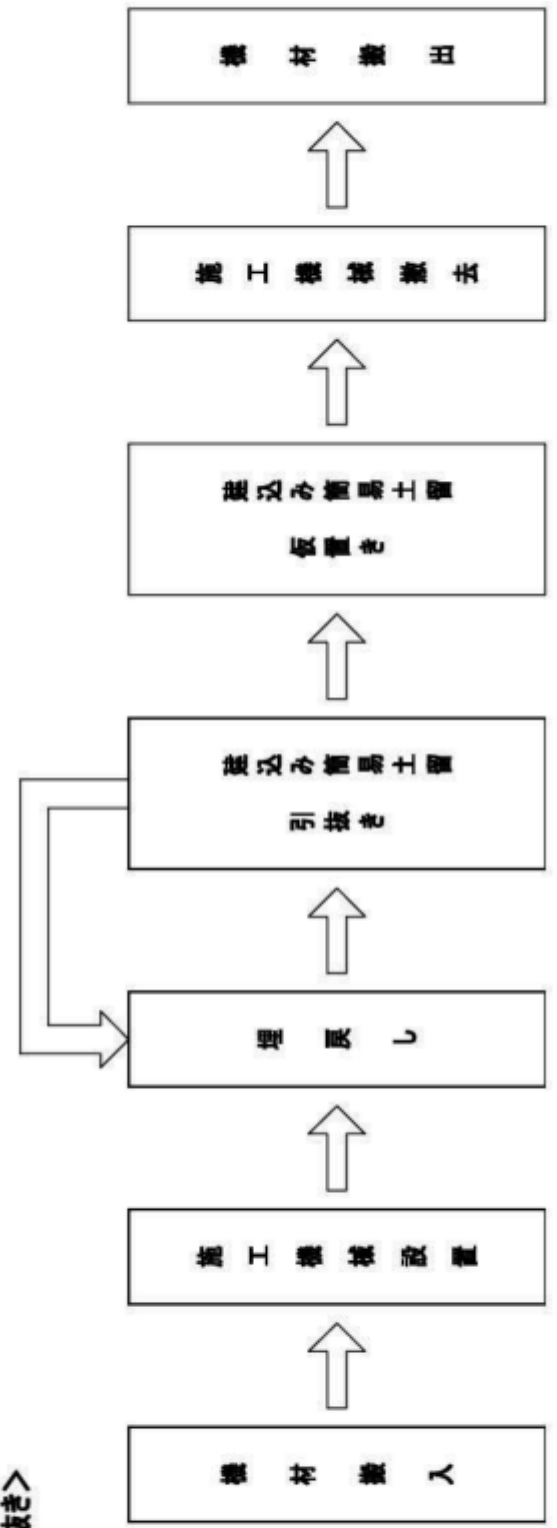
管種	1.5<H≤3.5			3.5<H<5.0			5.0≤H≤6.0	
	人力掘削幅		機械掘削幅			機械掘削幅		機械掘削幅
	掘削幅	BH0.20m ³ 掘削幅	BH0.35m ³ 掘削幅	BH0.60m ³ 掘削幅	BH0.35m ³ 掘削幅	BH0.60m ³ 掘削幅	BH0.60m ³ 掘削幅	
HP φ 250	1050	1100	1250	1500	1350	1600	1900	
HP φ 300	1100	1100	1250	1500	1350	1600	1900	
HP φ 350	1150	1150	1250	1500	1350	1600	1900	
HP φ 400	1200	1200	1250	1500	1350	1600	1900	
HP φ 450	1300	1300	1300	1500	1350	1600	1900	
HP φ 500	1350	1350	1350	1500	1400	1600	1900	
HP φ 600	1450	1450	1450	1500	1550	1600	1900	
HP φ 700	1550	1550	1550	1550	1650	1650	1950	
VU φ 200	950	1100	1250	1500	1350	1600	1900	
VU φ 250	1000	1100	1250	1500	1350	1600	1900	
VU φ 300	1050	1100	1250	1500	1350	1600	1900	
VU φ 350	1100	1100	1250	1500	1350	1600	1900	
VU φ 400	1150	1150	1250	1500	1350	1600	1900	
VU φ 450	1200	1200	1250	1500	1350	1600	1900	
VU φ 500	1250	1250	1250	1500	1350	1600	1900	
VU φ 600	1400	1400	1400	1500	1450	1600	1900	
PRP φ 200	950	1100	1250	1500	1350	1600	1900	
PRP φ 250	1000	1100	1250	1500	1350	1600	1900	
PRP φ 300	1050	1100	1250	1500	1350	1600	1900	
PRP φ 350	1100	1100	1250	1500	1350	1600	1900	
PRP φ 400	1150	1150	1250	1500	1350	1600	1900	
PRP φ 450	1200	1200	1250	1500	1350	1600	1900	

たて込み簡易土留施工フロー図

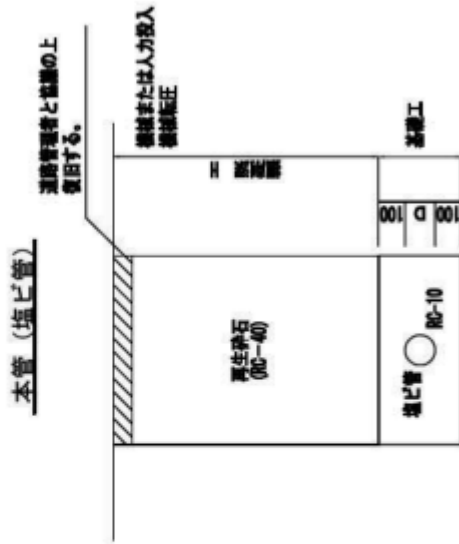
<建込み>



<引抜き>

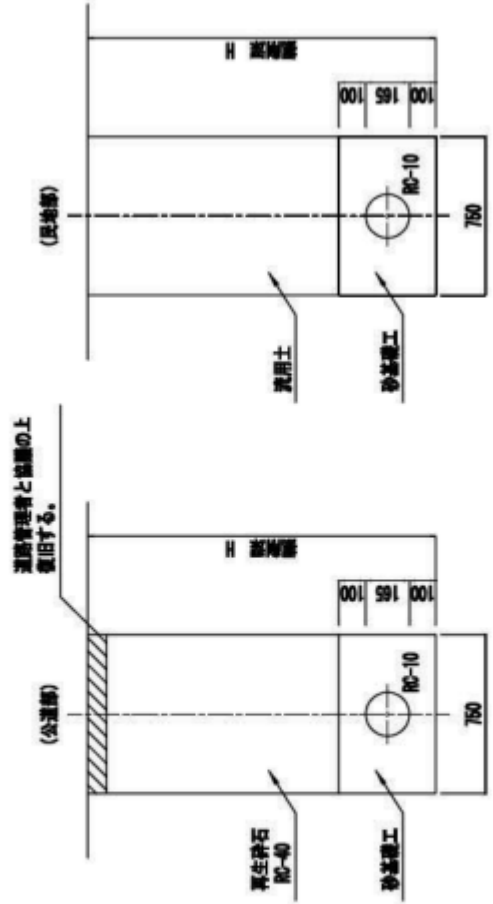


埋戻し標準図

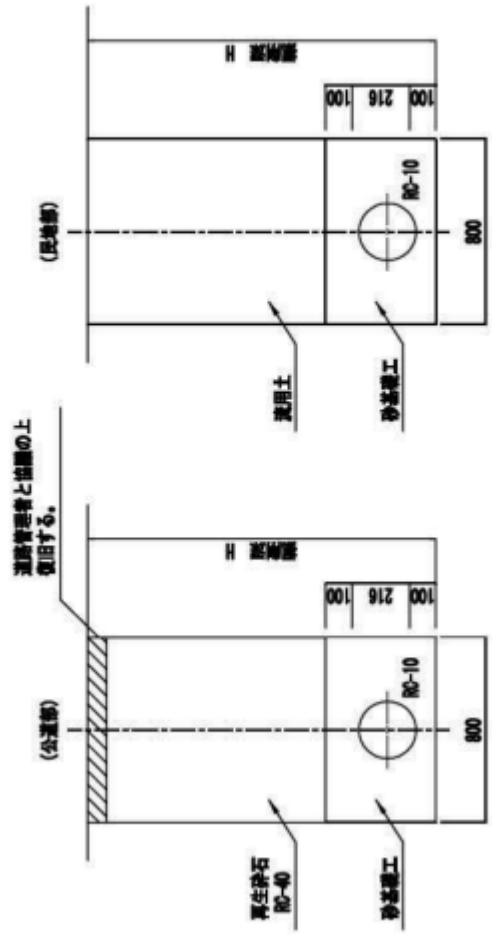


特記事項
1) 管に影響を与えないように、十分閉め固める。
2) なお、砕石土砂の層厚は30cm以下とする。

汚水取付管φ150の場合



雨水取付管φ200の場合



マンホール設置基準

組立マンホールの形状別用途

呼び方	形状寸法	用途
小型マンホール	内径 30cm 円形	設置場所や地下埋設物の制約等で組立マンホールを設置することができない場合
組立Y型マンホール	内径 60cm 円形	設置場所や地下埋設物の制約等で組立1号マンホールを設置することができない場合
組立構円マンホール	構円 60×90cm	設置場所や地下埋設物の制約等で組立1号マンホールを設置することができない場合
組立0号マンホール	内径 75cm 円形	起点人孔及び組立1号マンホールを設置することができない場合の内径400mm以下の管の間点並びに内径250mmまでの管の会合点
組立1号マンホール	内径 90cm 円形	内径500mm以下の管の間点並びに内径400mm以下の管の会合点
組立2号マンホール	内径 120cm 円形	内径800mm以下の管の間点並びに内径500mm以下の管の会合点
組立3号マンホール	内径 150cm 円形	内径1100mm以下の管の間点並びに内径700mm以下の管の会合点

(1) 設置

マンホールは、管きよの起点及び方向、勾配、管きよ径等の変化する箇所、段差の生ずる箇所、管きよの会合する箇所並びに維持管理のうえで必要な箇所に必ず設ける。

(2) 種類

- ① ふた(蓋)は、鑄鉄製を標準とする。
- ② 側塊は、鉄筋コンクリート製を標準とする。
- ③ 足掛け金物は鑄鉄製とし、30cm間隔で側壁に設けるものとする。

(3) 用途

マンホール内に流入する管きよが2本以上となる場合(下図参照)、隣り合う管きよの離隔(φ)がマンホールの側壁厚t以下であれば、一回り大きいマンホールを用いる。

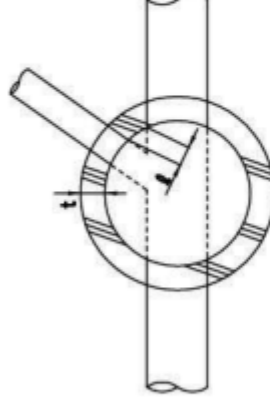
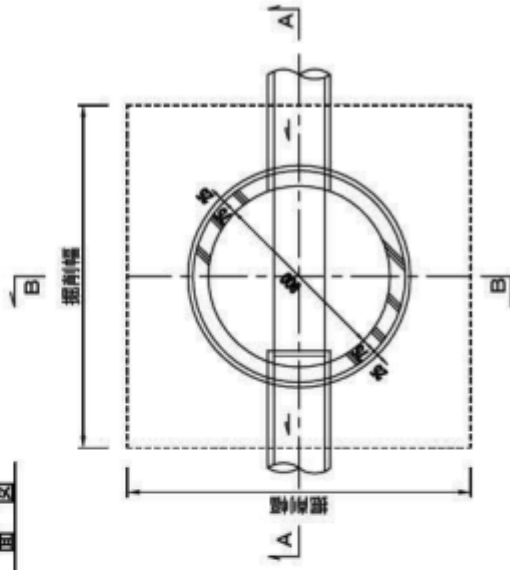


図 隣り合う管きよの離隔とマンホール

第1号組立マンホール一般図

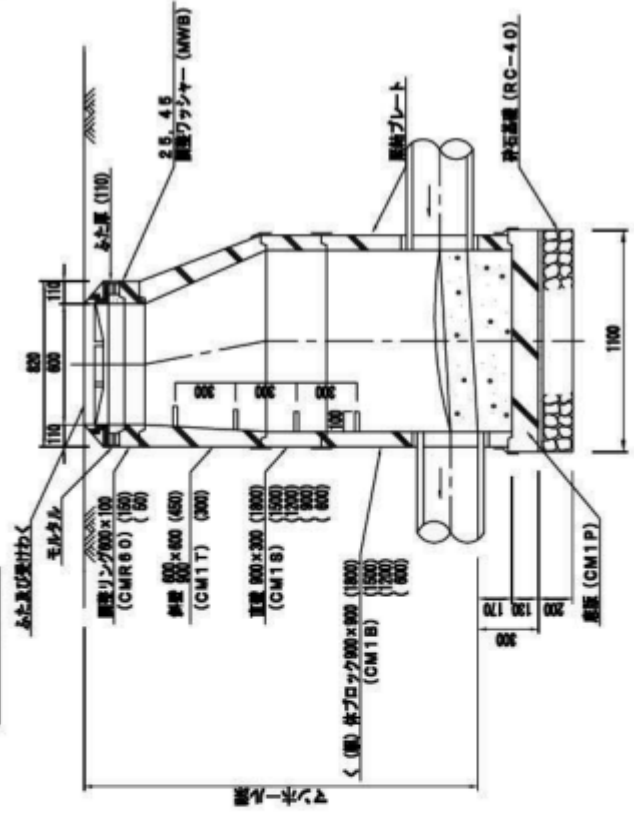
平面図



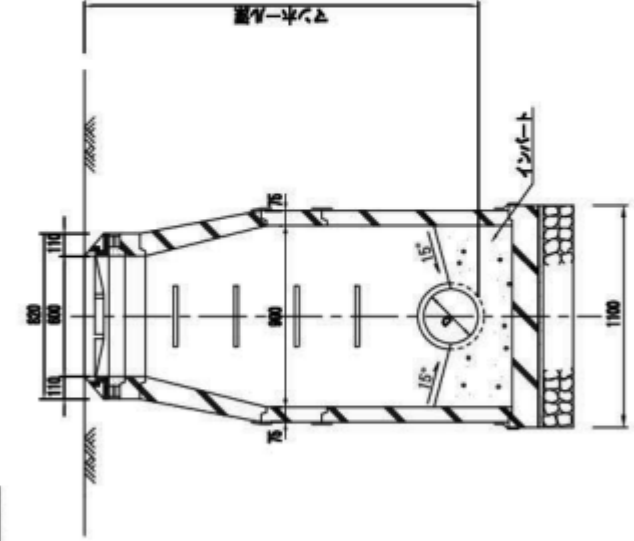
特記事項

- 1) 足掛金物の設置場所は、マンホール下流側を原則とする。
- 2) 地表から高さが、5.0m以上となる部分については、II種ブロックを使用する。
- 3) 規格は、JSMAS A-11による。

A-A断面図

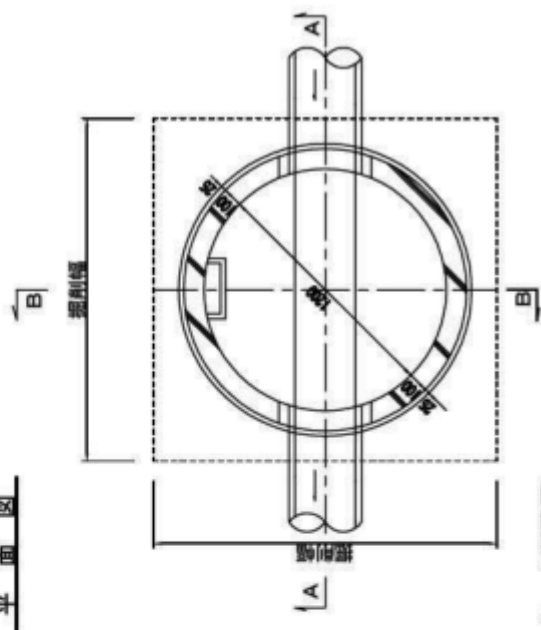


B-B断面図

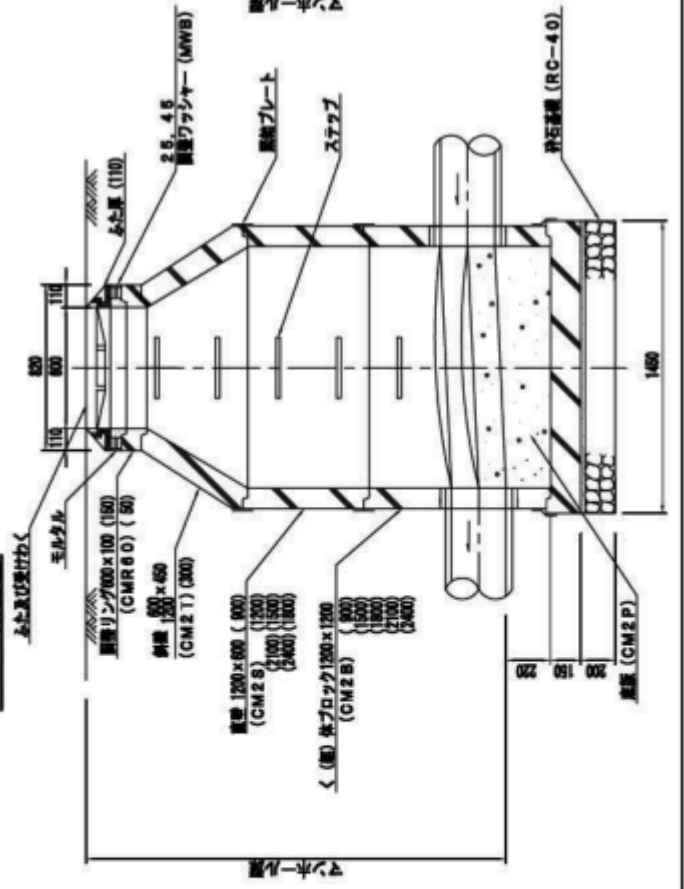


第2号組立マンホール一般図

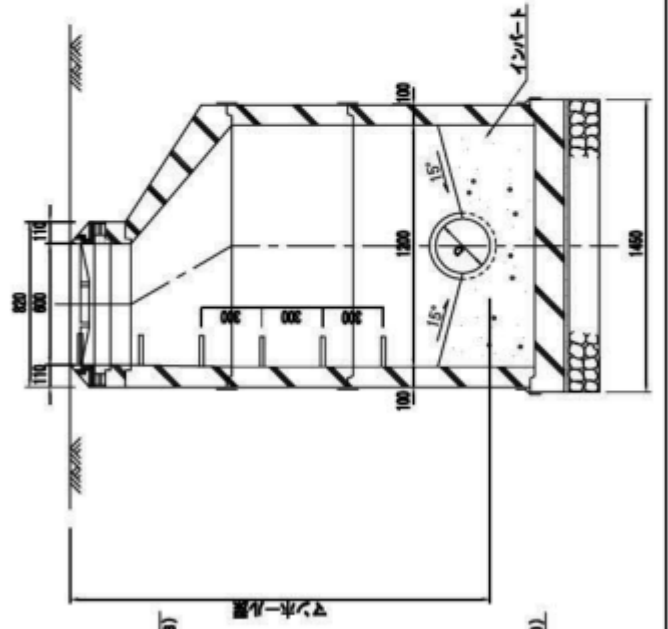
平面図



A-A断面図



B-B断面図

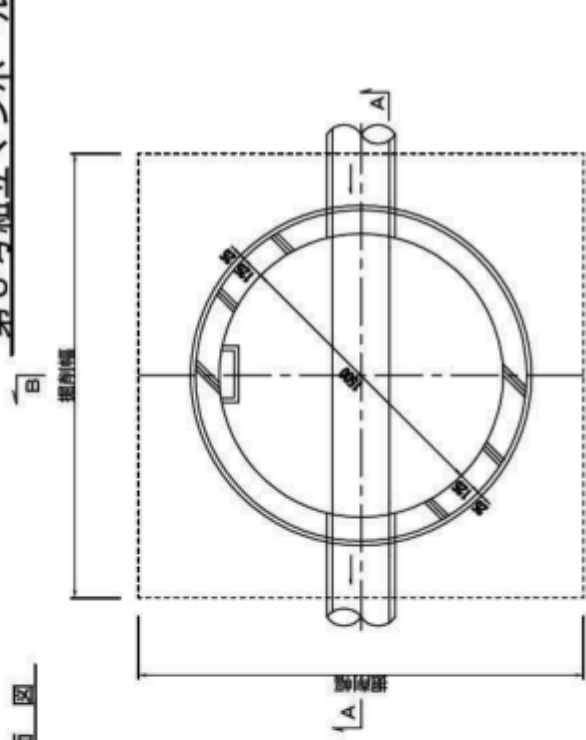


特記事項

- 1) 足掛金物の設置場所は、インバート側を原則とする。
- 2) 地表から高さが、5.0m以上となる部分については、II種ブロックを使用する。
- 3) 規格は、JSMAS A-111による。

第3号組立マンホール一般図

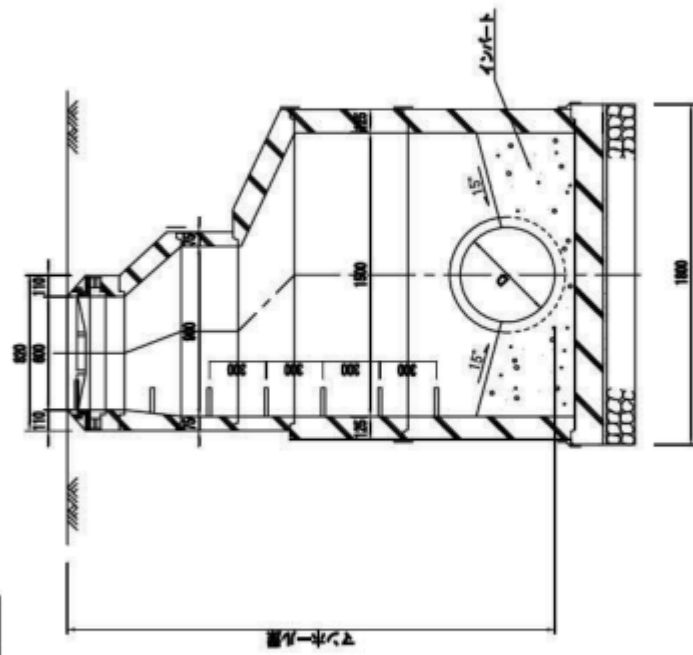
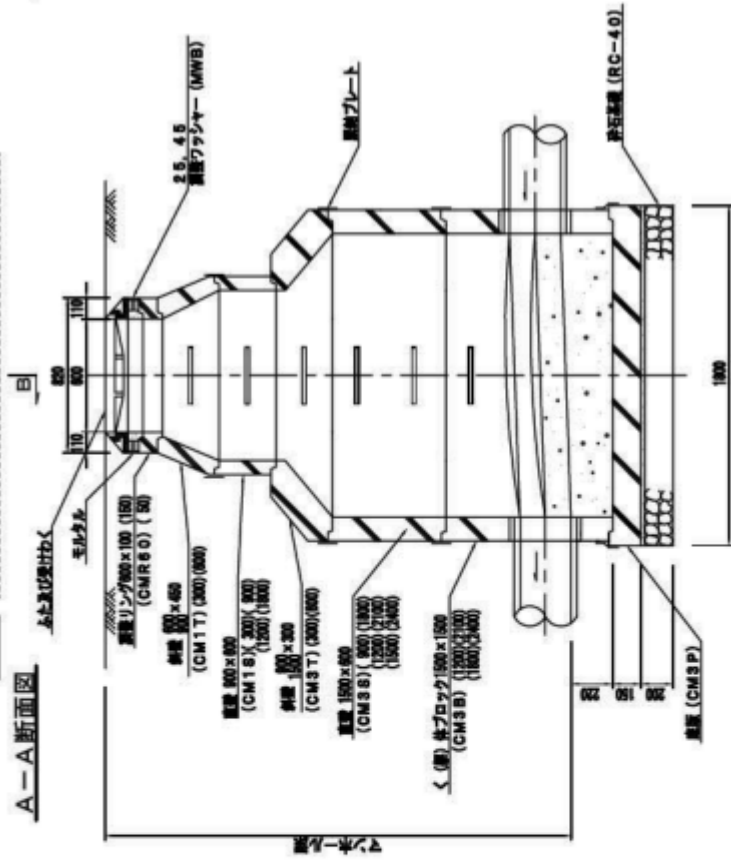
平面図



特記事項

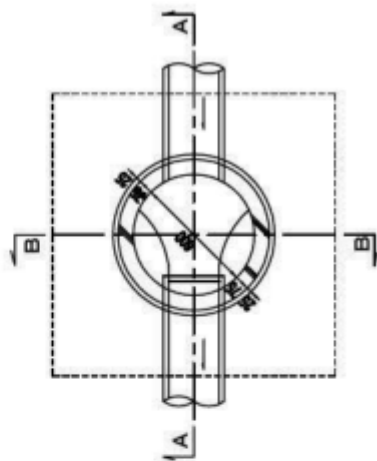
- 1) 足掛金物の設置場所は、インバート側を原則とする。
- 2) 地盤から高さが、5.0m以上となる部分については、Ⅱ種ブロックを使用する。
- 3) 規格は、JSMAS A-11による。

A-A断面図



第Y号組立マンホール一般図

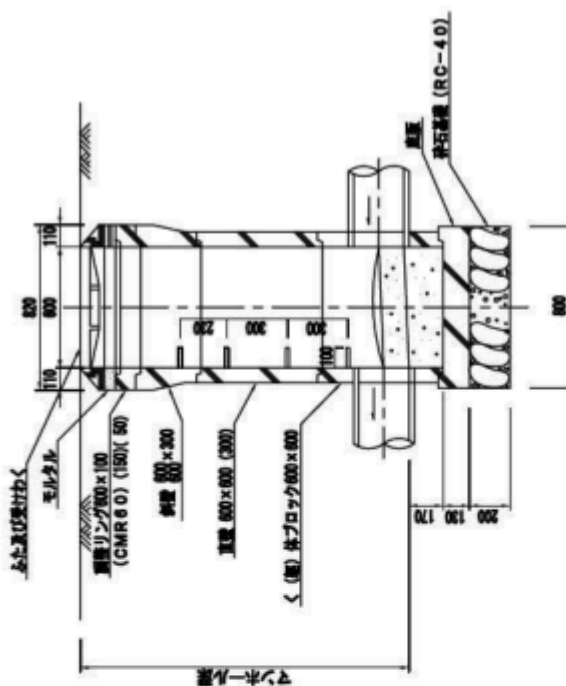
平面図



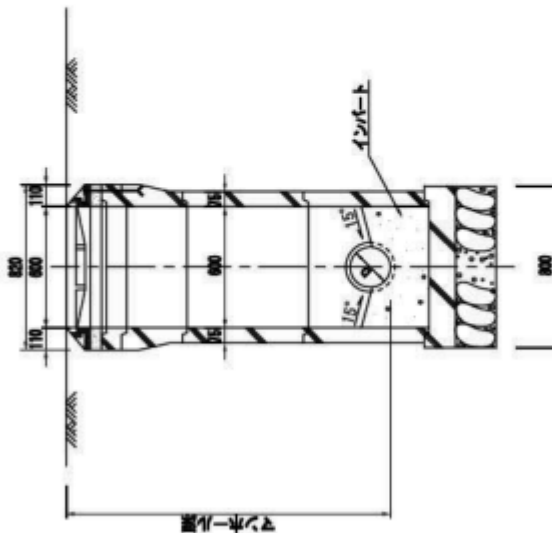
特記事項

- 1) 足掛金物の設置場所は、マンホール下流側を原則とする。
- 2) なお、可とう性ゴムジョイント等の使用も可能。

A-A断面図

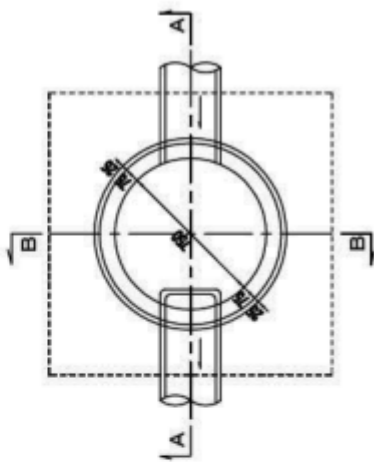


B-B断面図



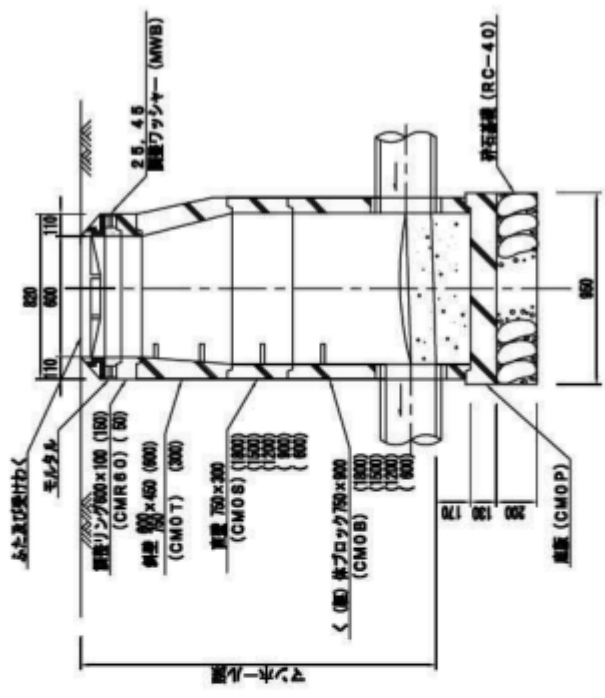
第0号組立マンホール一般図

平面図

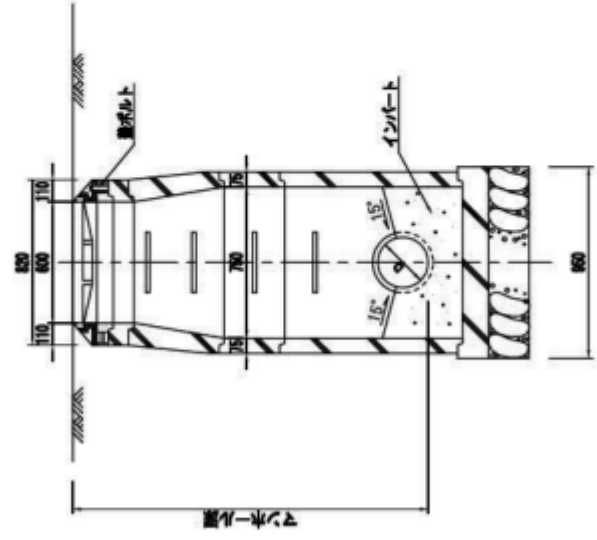


特記事項
1) 足掛金物の設置場所は、マンホール下流側を原則とする。

A-A断面図

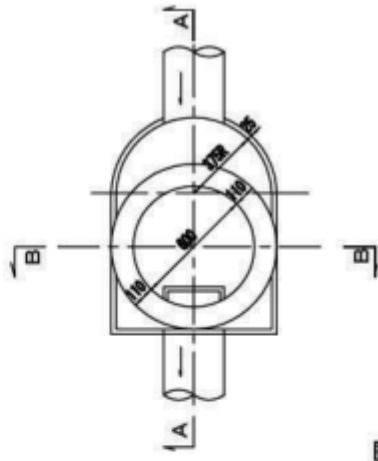


B-B断面図

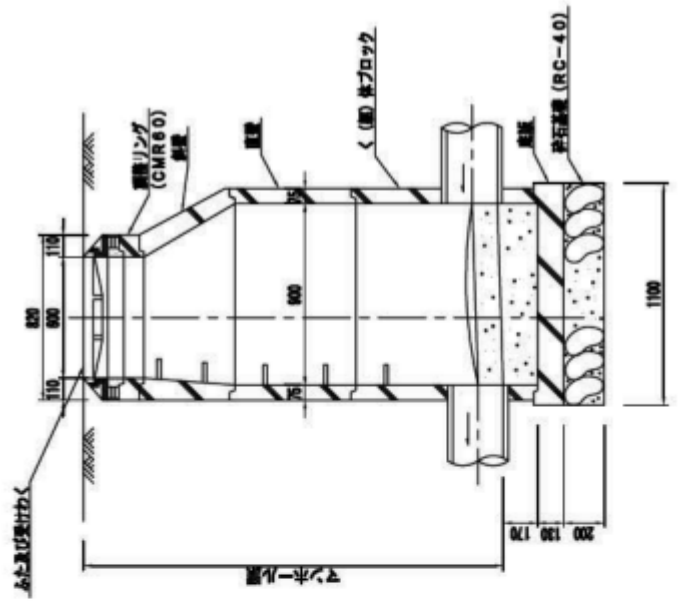


楕円組立マンホール一般図

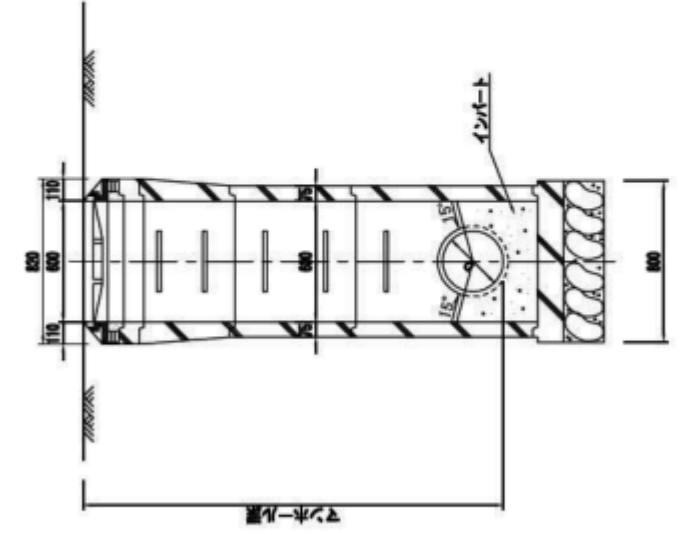
平面図



A-A断面図

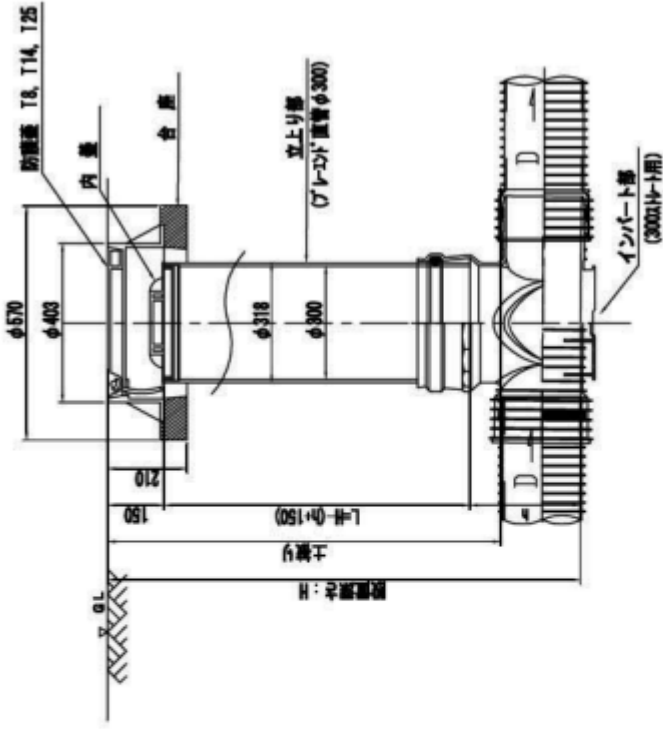
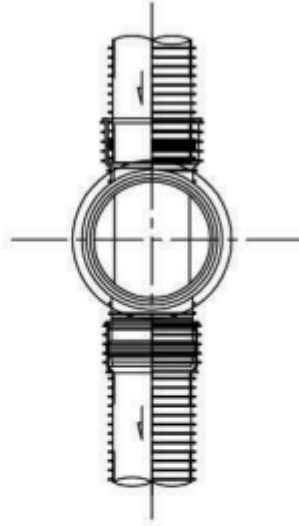


B-B断面図

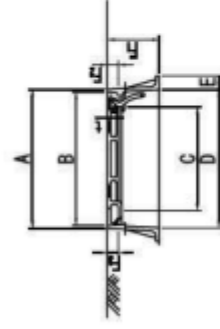
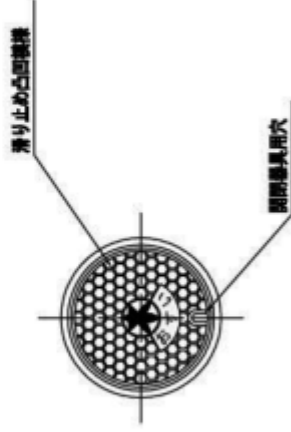


- 特記事項
- 1) 足掛金物の設置場所は、マンホール下流側を原則とする。
 - 2) 小判型も使用可。

硬質塩化ビニル製リブ付き小型マンホール



防護蓋 汚水



(単位: mm)

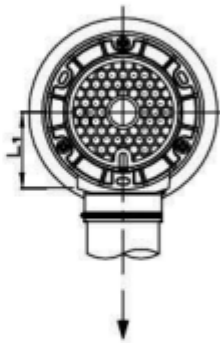
設計荷重	呼び	A	B	C (最小)	D	E	F ₁	F ₂	F ₃	t (最小)
T8A	300	420±5	400	360	425±5	25±2	18±0.5	18±0.5	18±0.5	6
T14A	300	420±5	400	360	425±5	50±2	18±0.5	18±0.5	18±0.5	6
T25A	300	420±5	400	360	425±5	50±2	18±0.5	18±0.5	18±0.5	6

注 1. 開閉器具用穴の形状は特定するものではない。

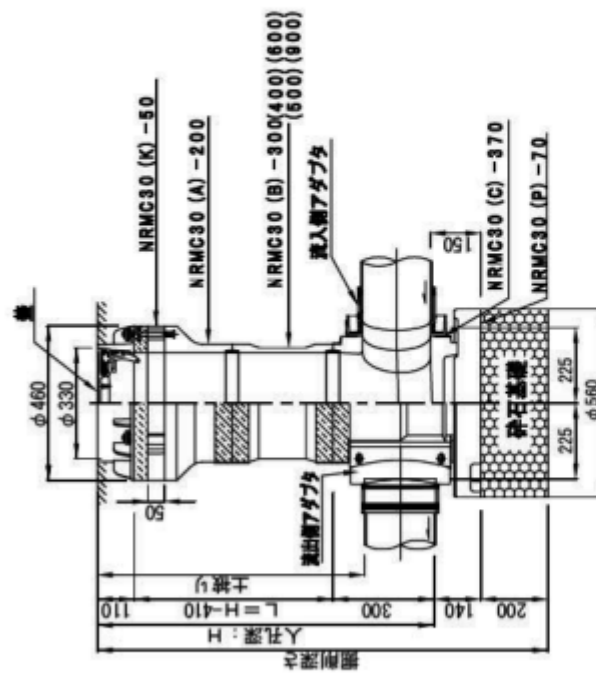
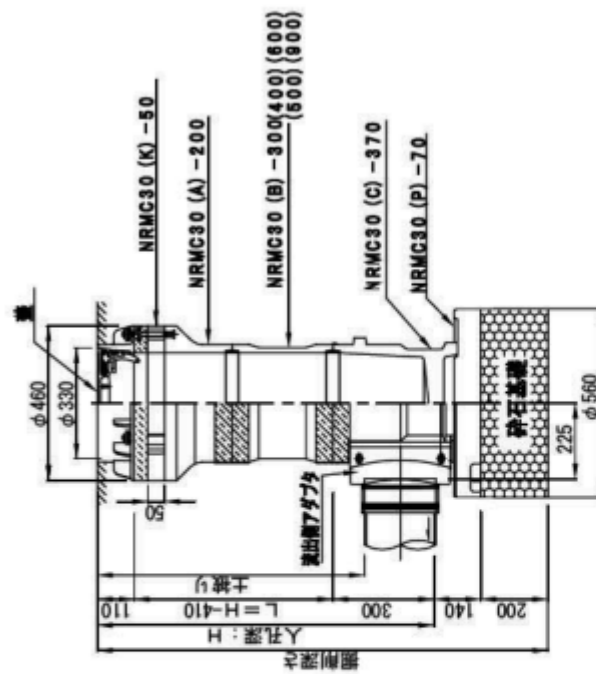
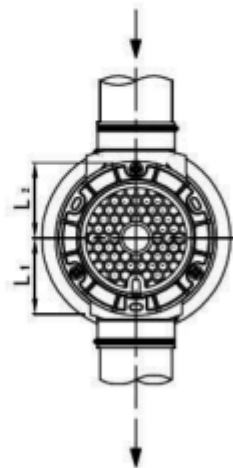
※ 規格はJISWAS K-9による。

円形小型レジマンホール

起点



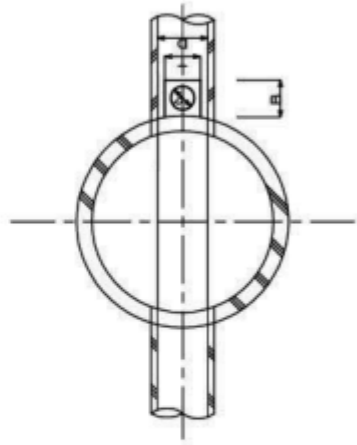
中間点



外副管標準構造図

本管：鉄筋コンクリート管

平面図



寸法表

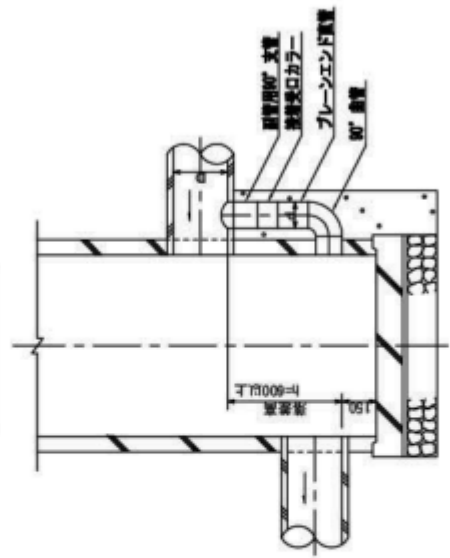
d	B	T
150	300	350
200	350	400
250	400	450
300	450	550

単位：mm

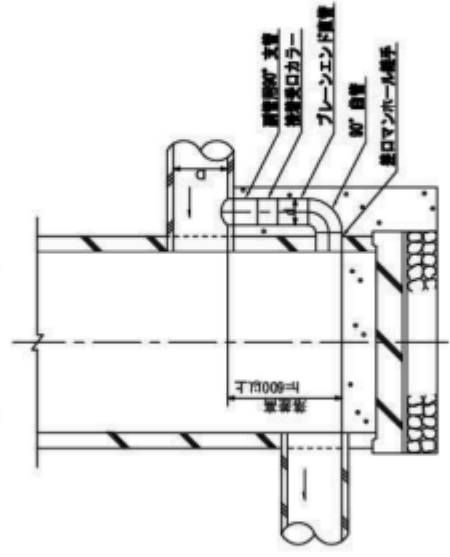
特記事項

- 1) 雨水人孔の泥溜は15cmとること。
- 2) 雨水人孔の落差が1.5m以上あるときは厚さ1.5cm以上の板石張りをすること。
- 3) 副管径φ300は、落差高20cm以上の場合のみ適用する。

合流断面図



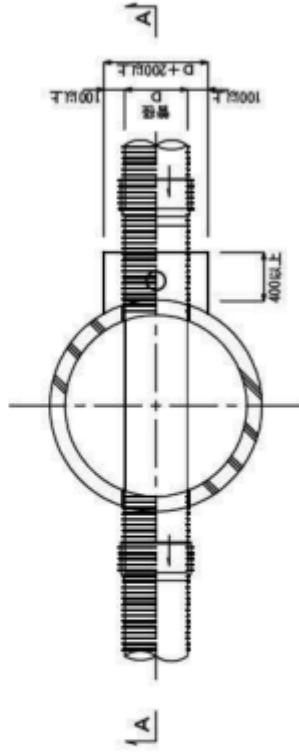
汚水断面図



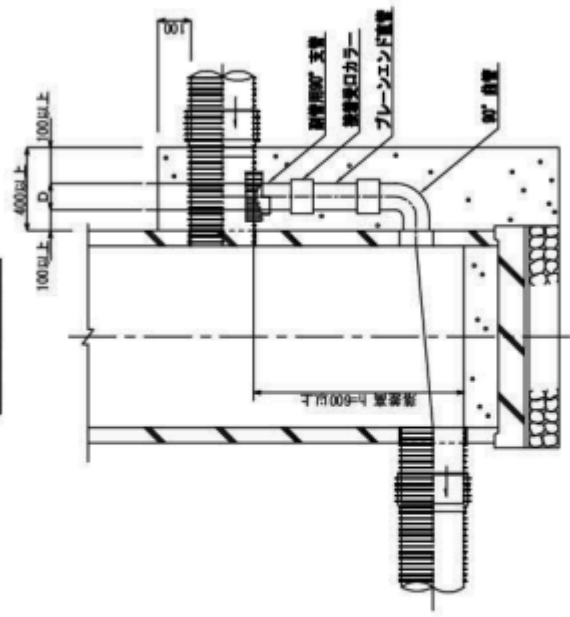
外副管標準構造図

本管：リブ付硬質塩化ビニル管

平面図



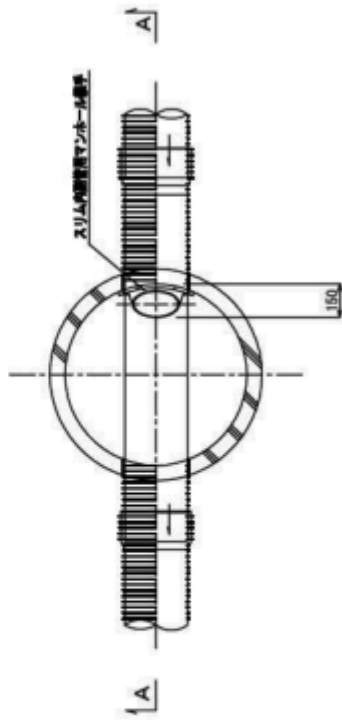
A-A断面図



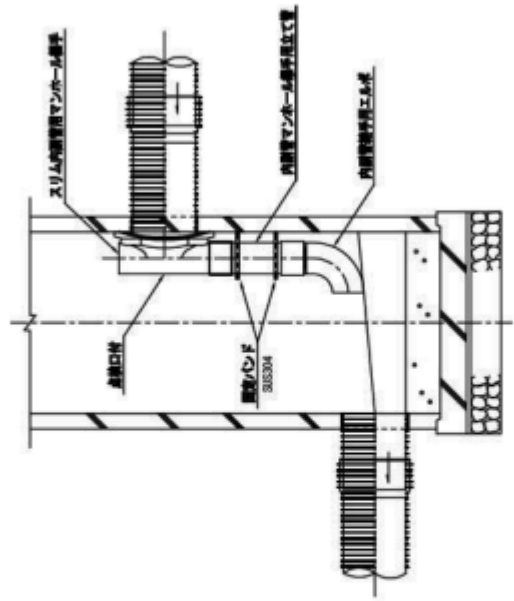
スリム内副管標準構造図

本管：リブ付硬質塩化ビニル管 $\phi 200 \times \phi 150$ mm

平面図



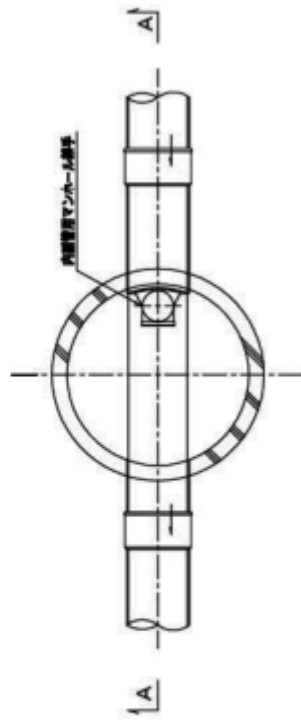
A-A断面図



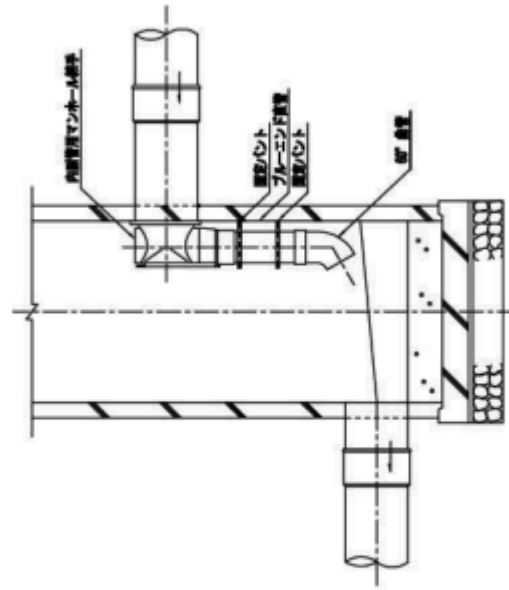
内副管標準構造図

本管：硬質塩化ビニル管 $\phi 200 \times \phi 150\text{mm}$ 以外

平面図

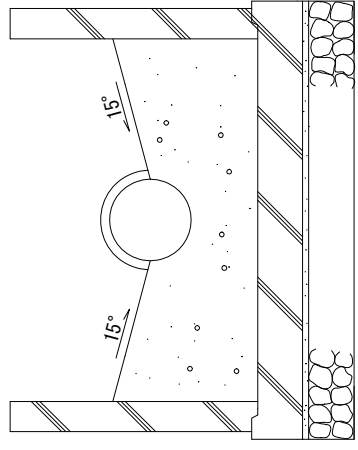


A-A断面図

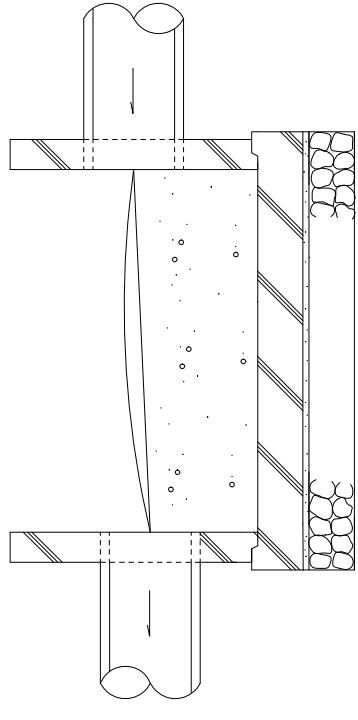


標準マンホールインバート標準構造図

横断面図



縦断面図

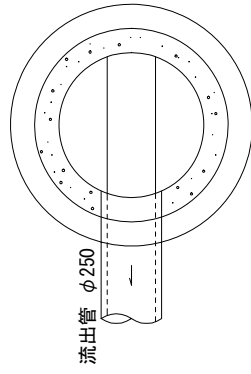


特記事項

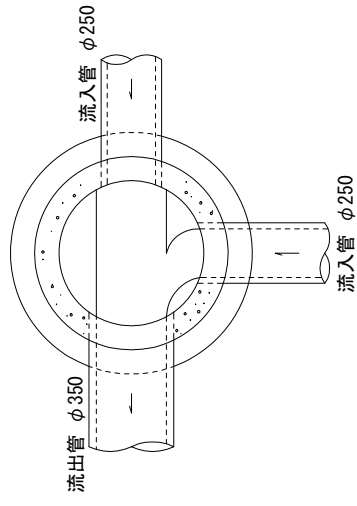
1. インバート勾配は流出管勾配とすること。
2. インバート表面は左管仕上とすること。
- ※ モルタル 1cm 1 : 2
3. 本管 (流出管) の中で支管 (流出管) に結ぶこととする。

インバート詳細図

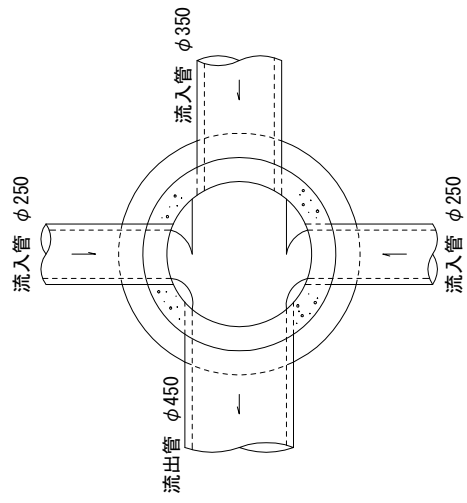
起点マンホール



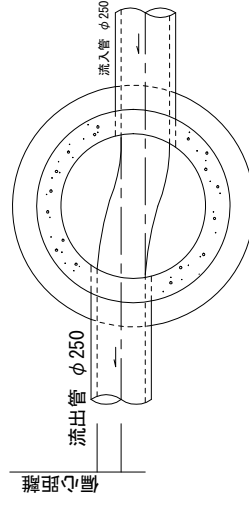
中間マンホール



中間マンホール

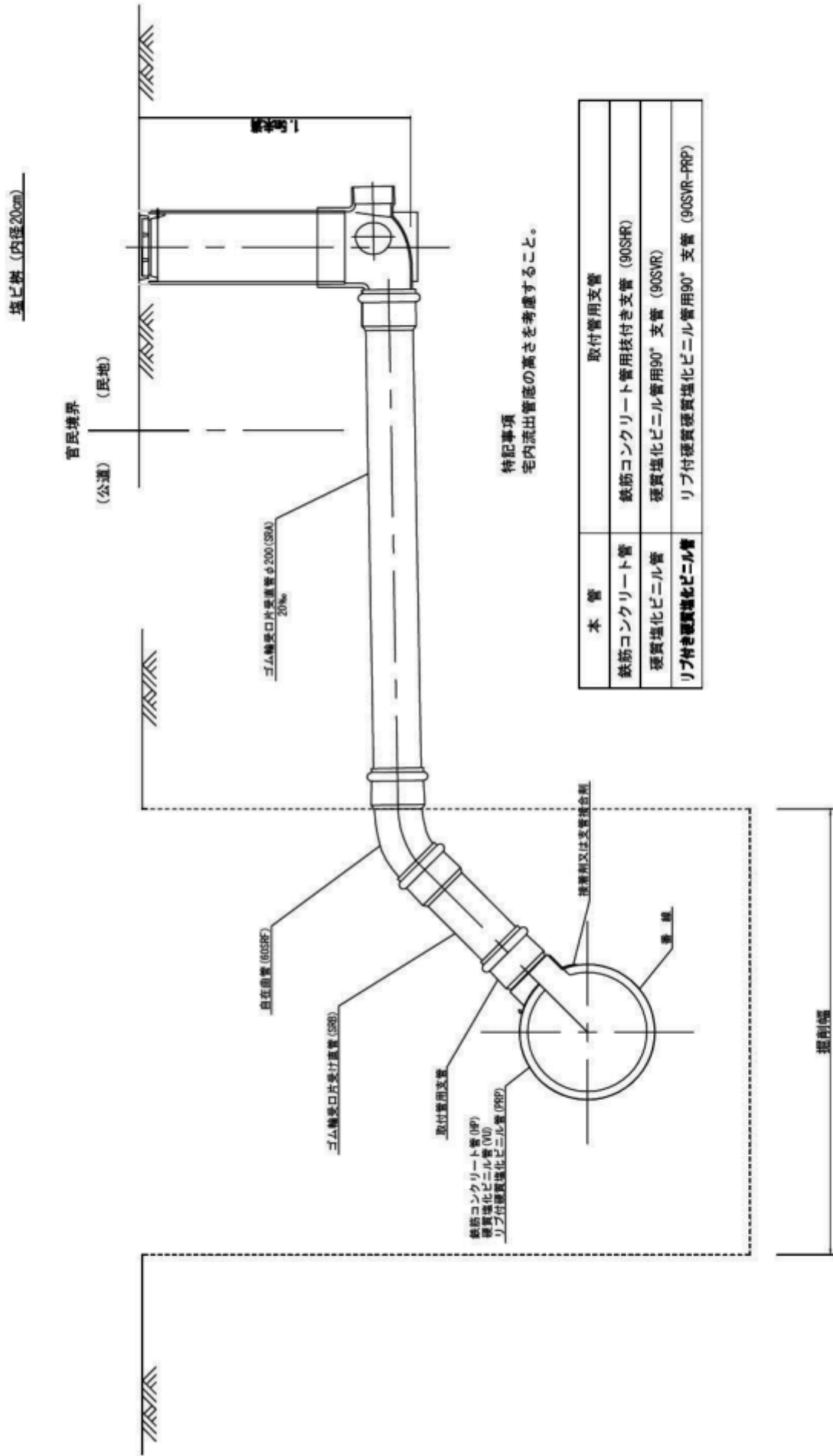


中間マンホール



特記事項
 1. 偏心距離及び角度に応じて市監督員と協議の上、施工すること。

汚水樹 (φ200) 取付管
取付管径φ150mmかつ樹深1.5m未満に適用

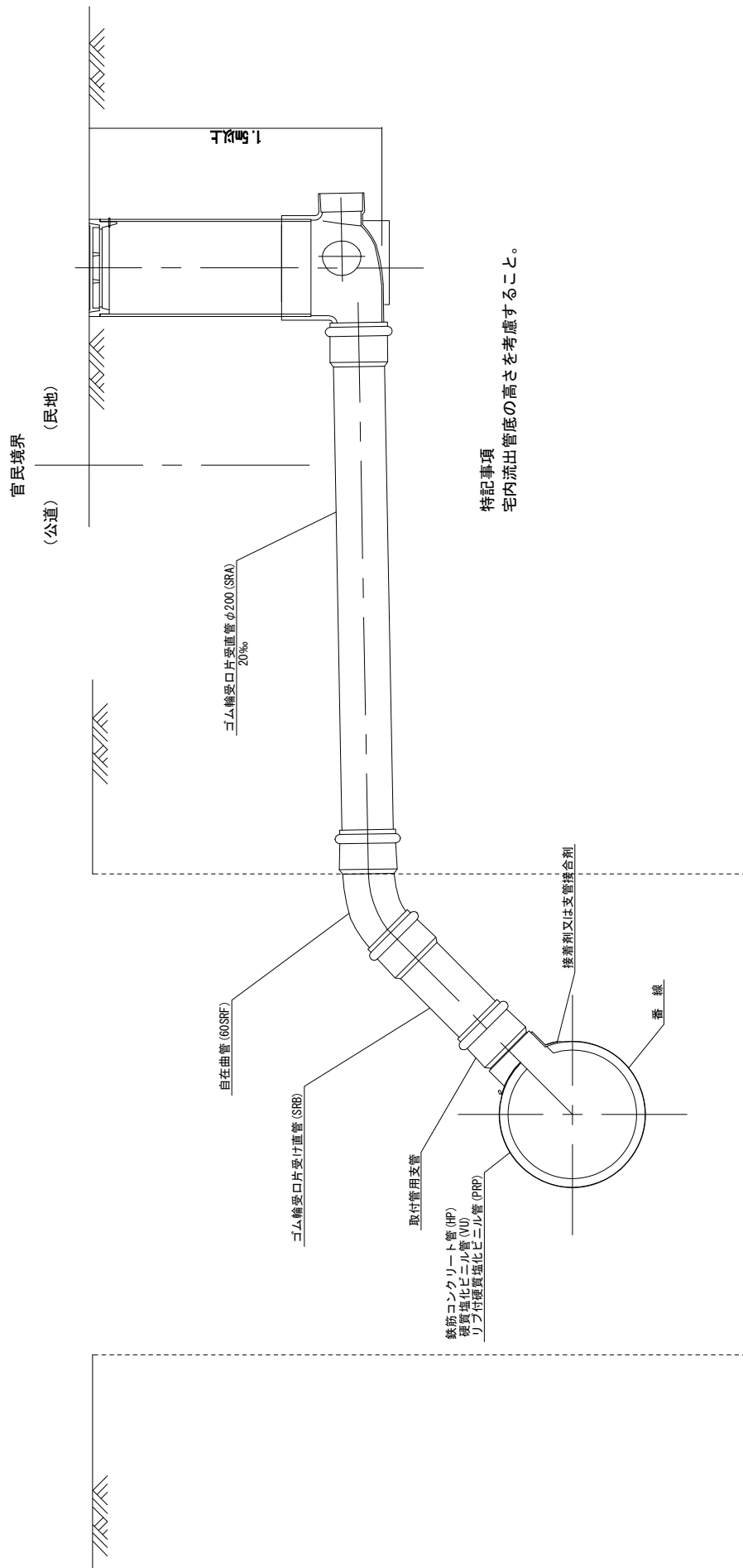


特記事項
宅内流出管底の高さを考慮すること。

本 管	取付管用支管
鉄筋コンクリート管	鉄筋コンクリート管用枝付き支管 (90SRF)
硬質塩化ビニル管	硬質塩化ビニル管用90°支管 (90SVR)
リブ付き硬質塩化ビニル管	リブ付硬質塩化ビニル管用90°支管 (90SVR-PRP)

汚水枳（φ300）取付管 取付管径φ200mmまたは枳深1.5m以上に適用

塩ビ枳（内径300mm）

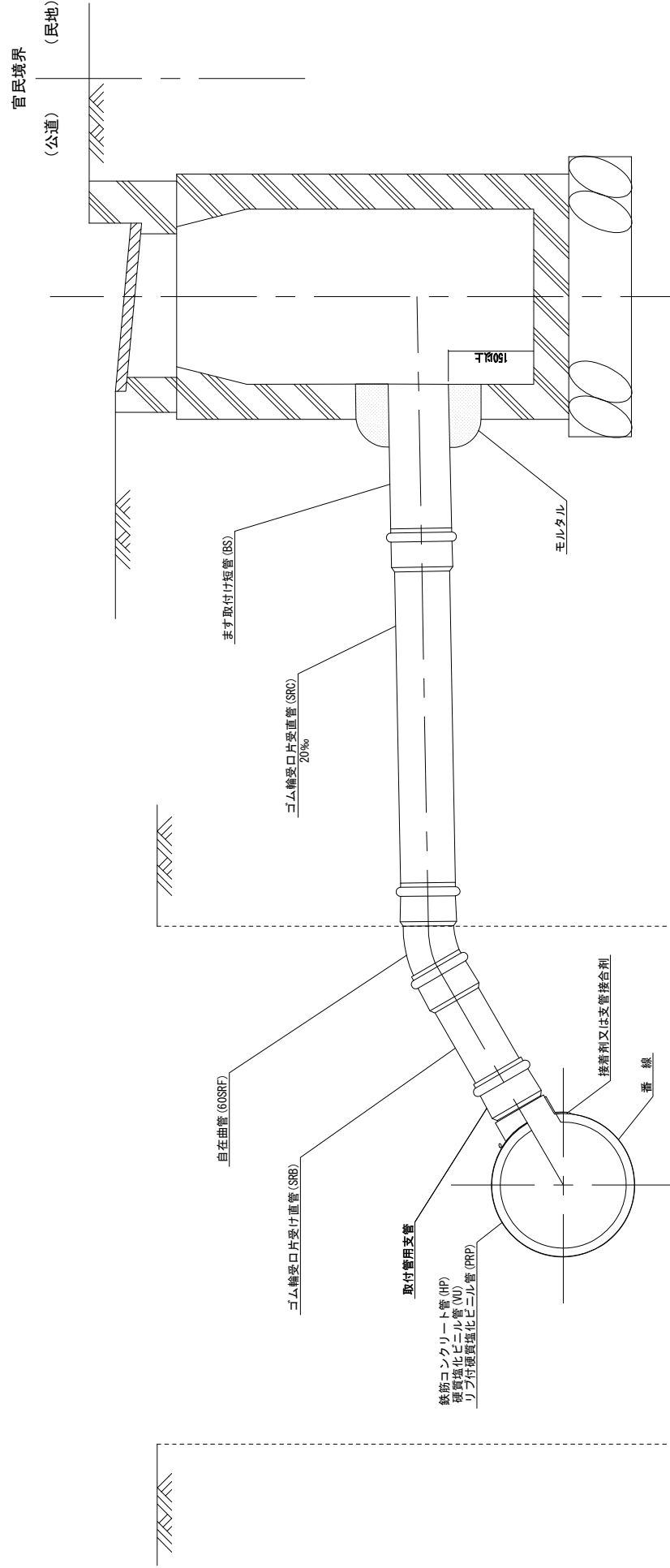


特記事項
宅内流出管底の高さを考慮すること。

掘削幅

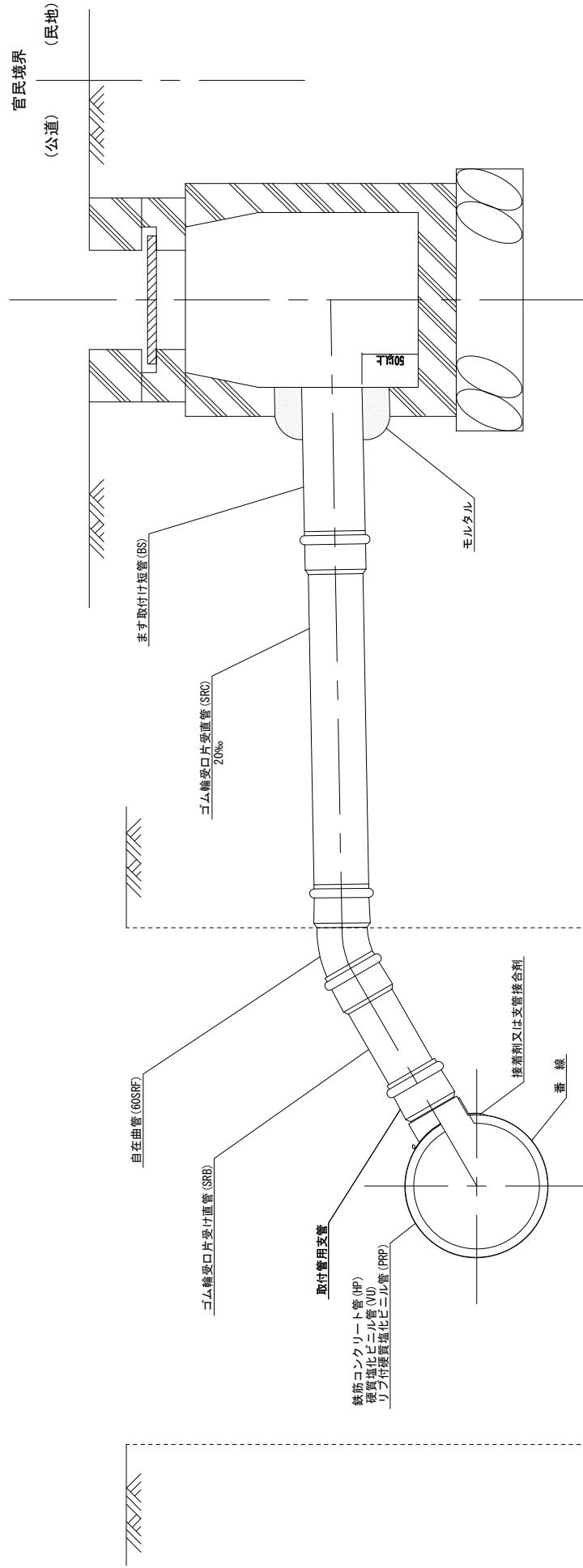
L型雨水桧取付管

L型雨水桧

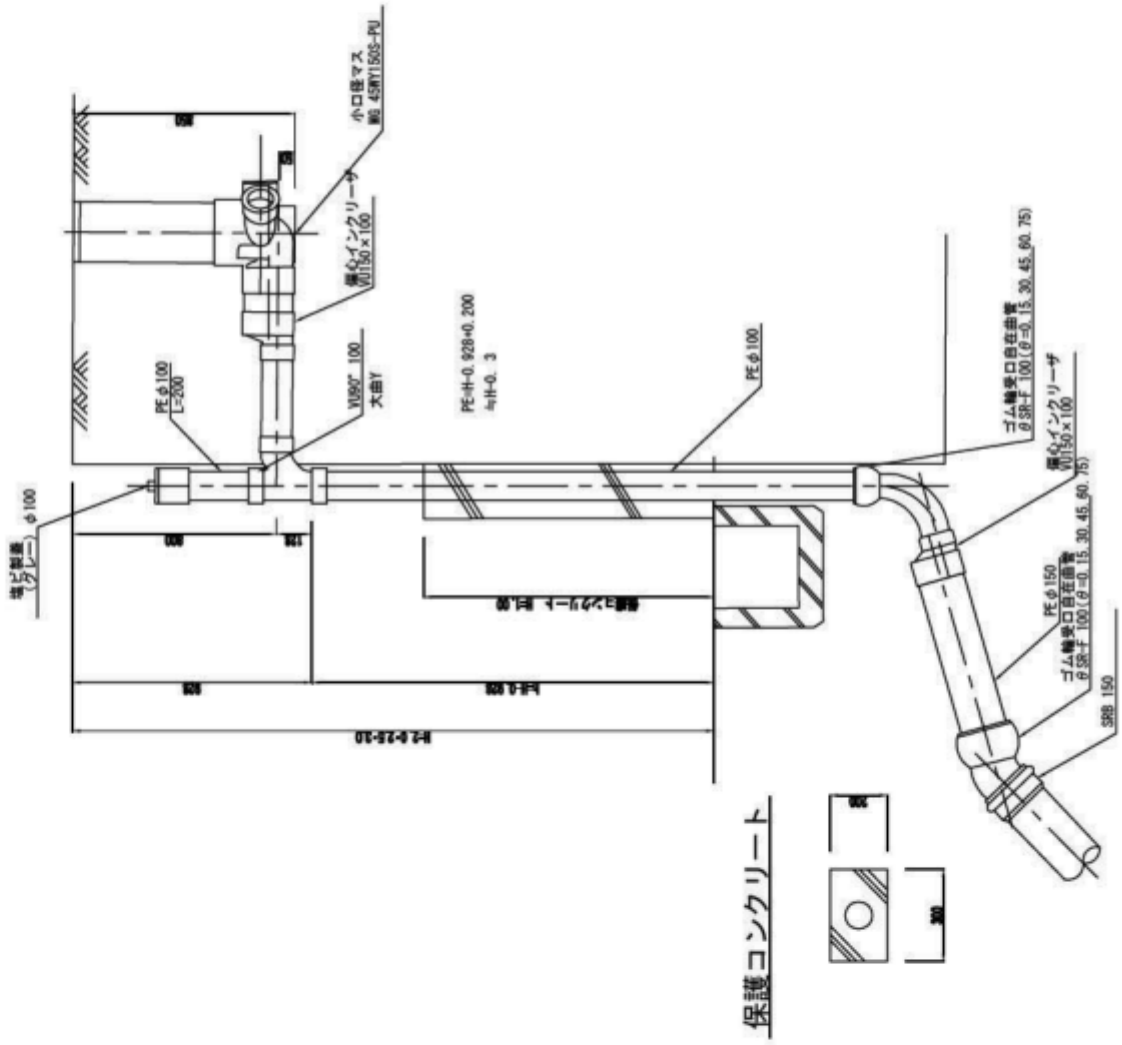


U型雨水桧取付管

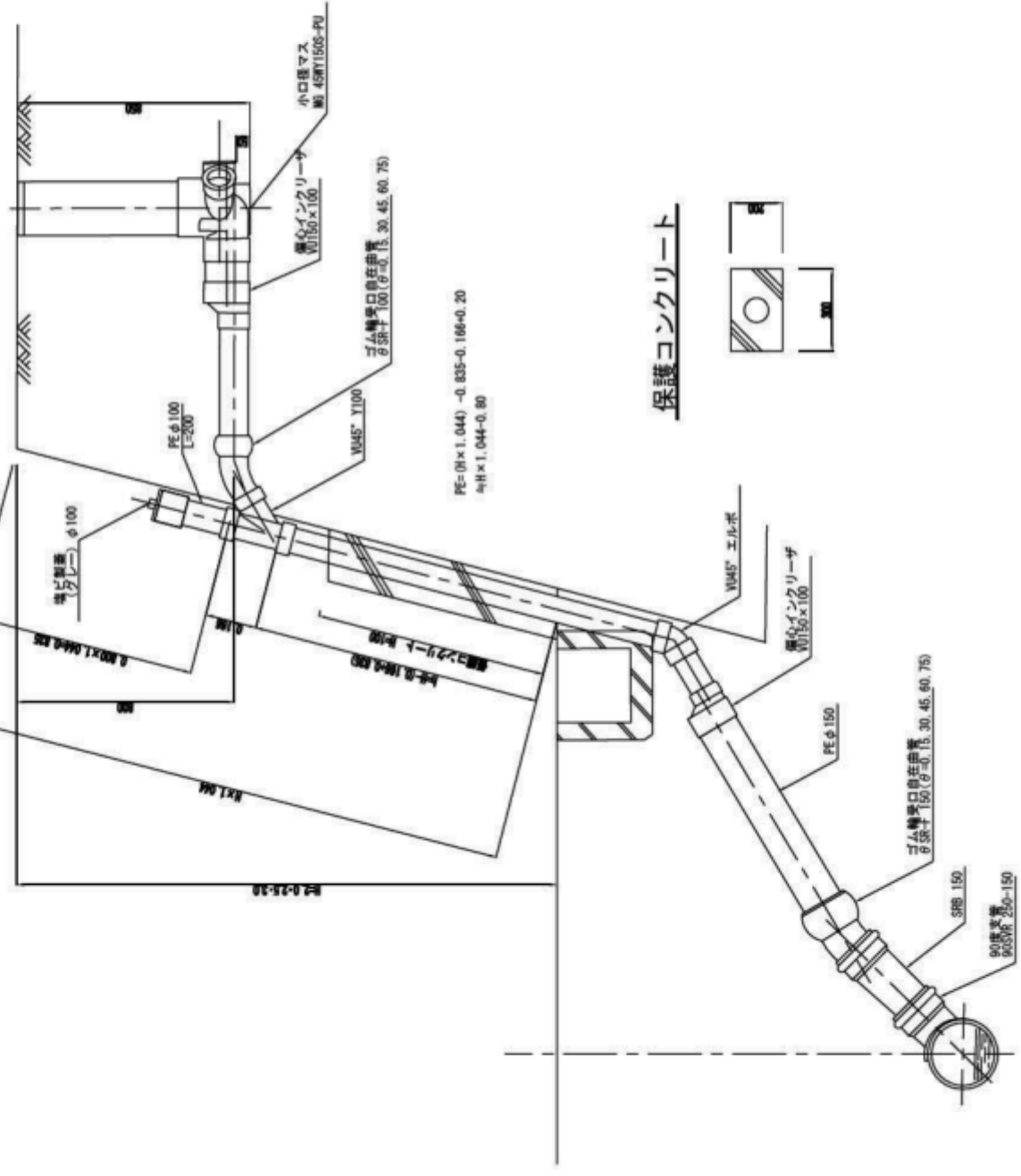
U型雨水桧



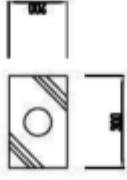
枝管保護工 (1)



枝管保護工 (2)

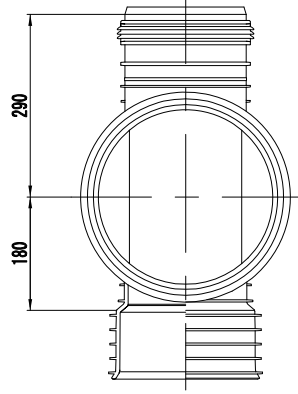


保護コンクリート

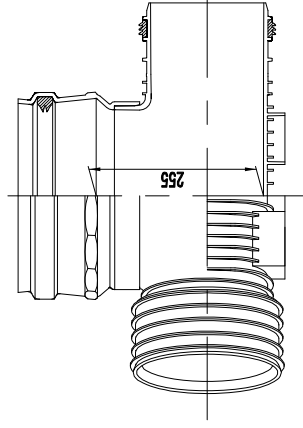
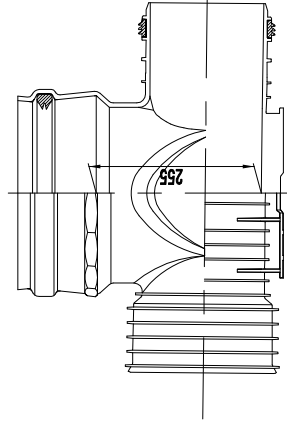
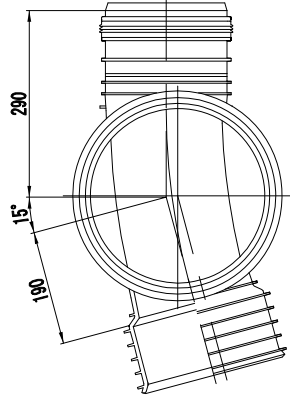


硬質塩化ビニル製リブ付小型マンホール
本管φ200 立上げ径φ300の場合

小口径塩ビマンホール (ストレート)

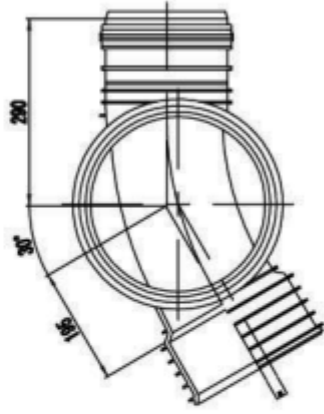


小口径塩ビマンホール (15L)

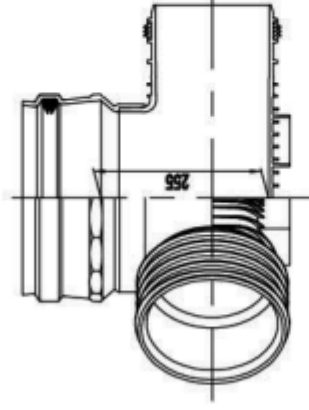
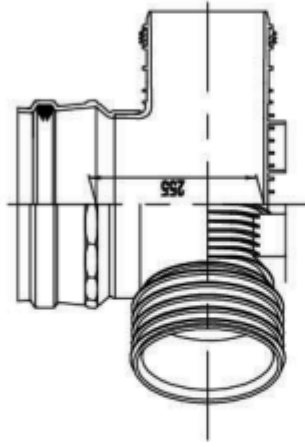
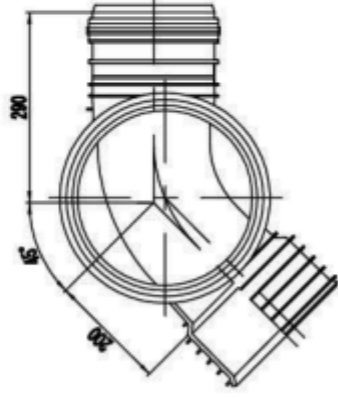


硬質塩化ビニル製リブ付小型マンホール
本管φ200 立上げ径φ300の場合

小口径マンホール(30L)

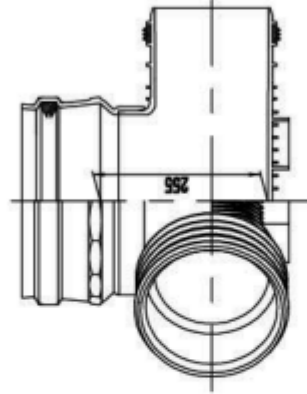
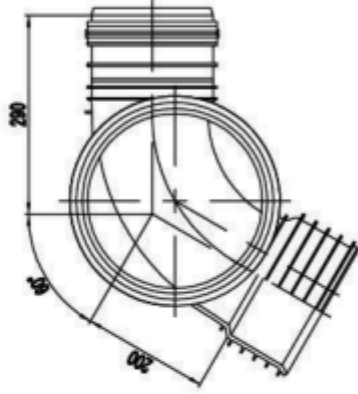


小口径マンホール(45L)

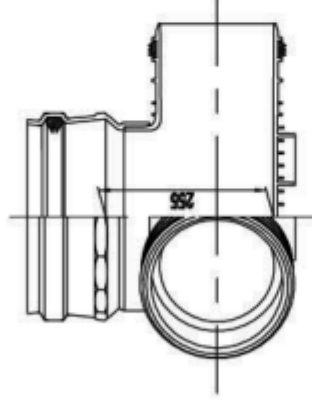
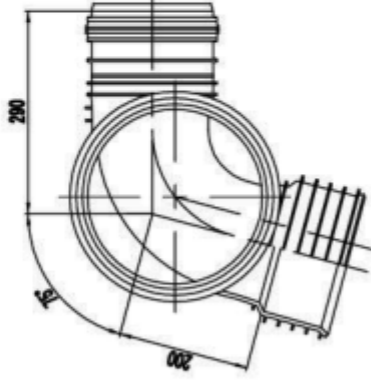


硬質塩化ビニル製リブ付小型マンホール
本管φ200 立上げ径φ300の場合

小口径埋マンホール (6.0L)

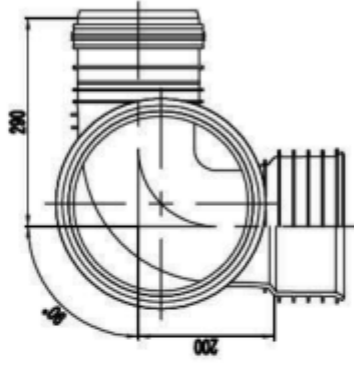


小口径埋マンホール (7.5L)

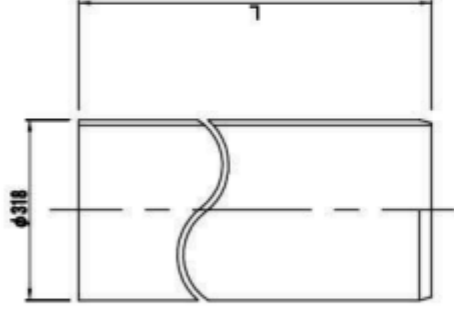


硬質塩化ビニル製リブ付小型マンホール
本管φ200 立上げ径φ300の場合

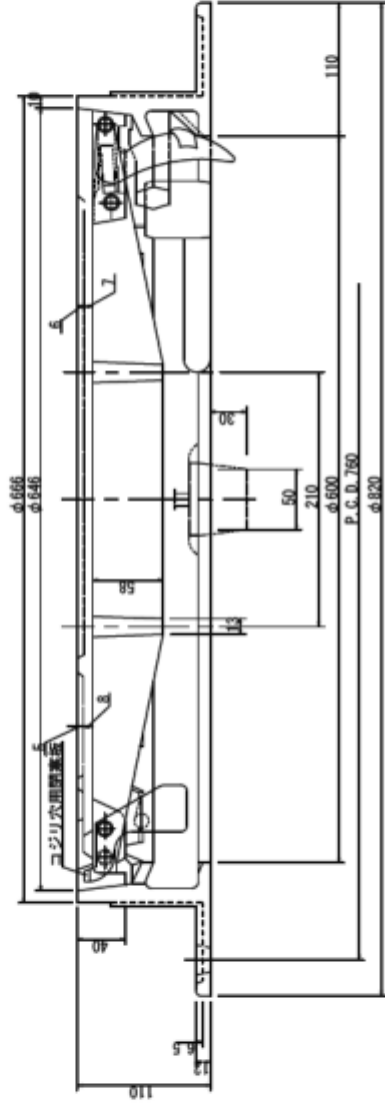
小口径塩ビマンホール (90L)



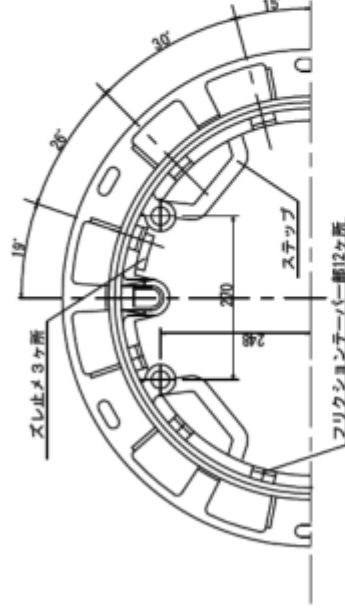
立上げ管



人孔蓋設置詳細図 (軽車道用T-14)

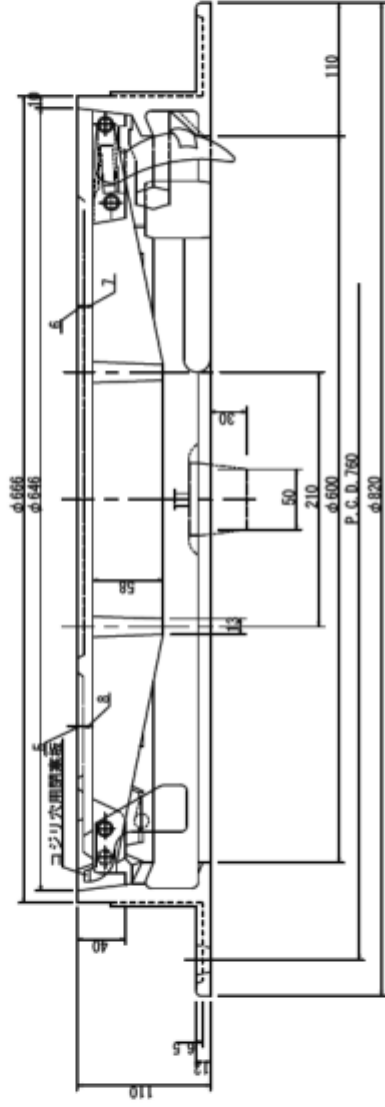


フレーム

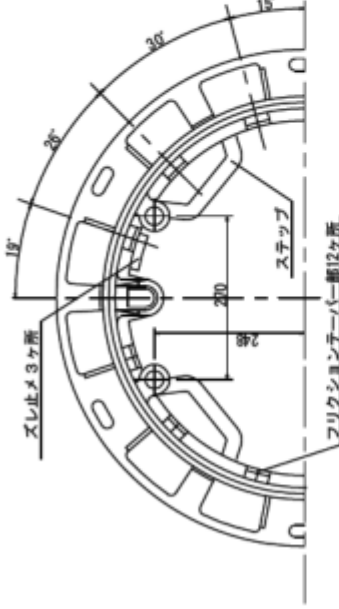


特記事項
雨水蓋のコジリ穴は穴あきとする。

人孔蓋設置詳細図 (重車道用T-25)



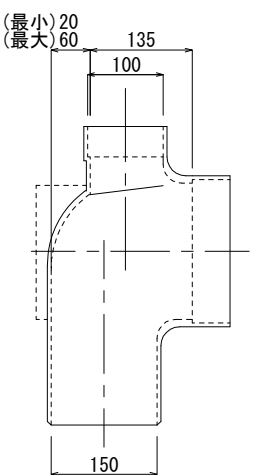
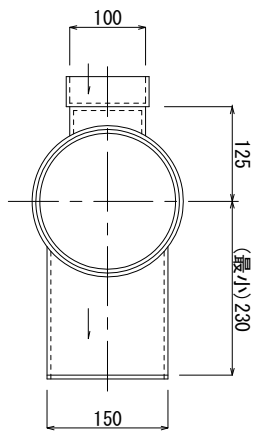
フレーム



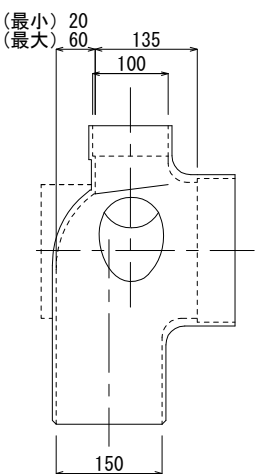
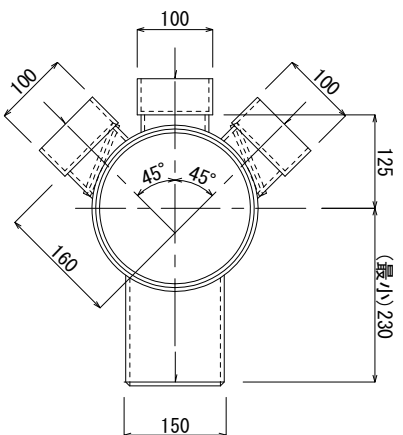
特記事項
雨水蓋のコジリ穴は穴あきとする。

汚水ます (内径20cm) 標準構造図
 取付管径φ150mmかつます深1.5m未満に適用

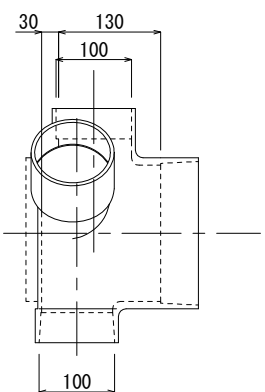
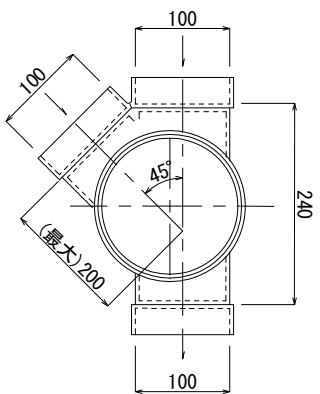
ストリート



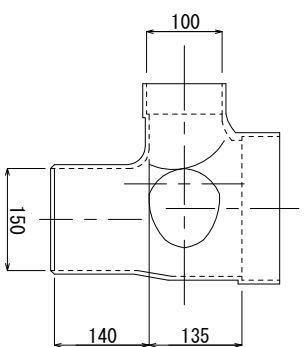
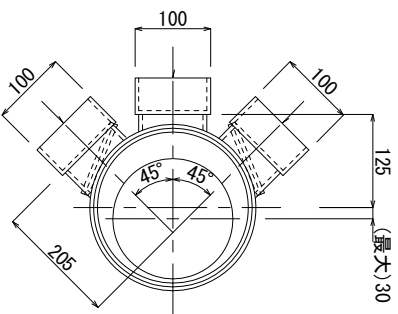
45度三方向合流



45度二方向合流



ドロップ45度三方向合流

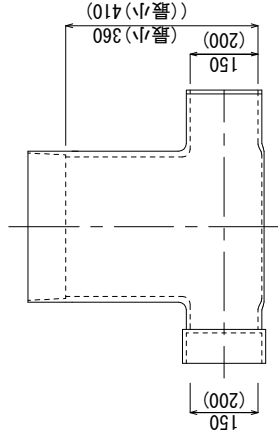
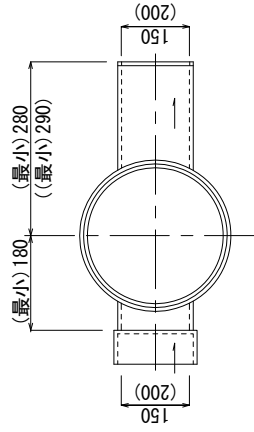


汚水ます（内径30cm）標準構造図

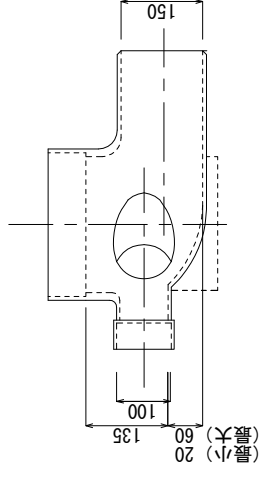
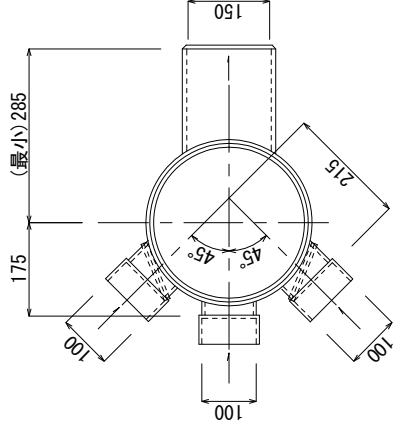
取付管径φ200mmまたは深1.5m以上に適用

ストレート

管径150mmの場合
()は管径200mmの場合

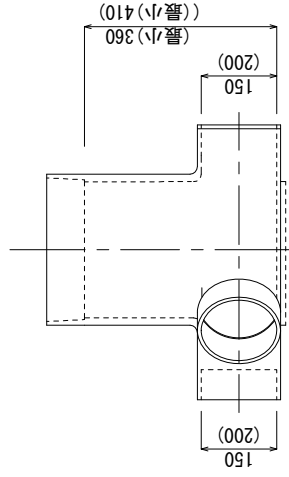
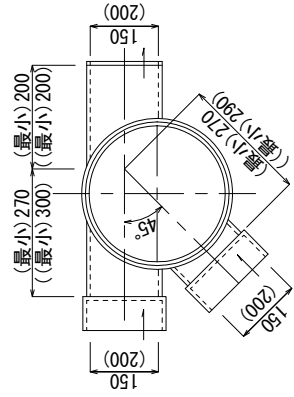


45度三方向合流

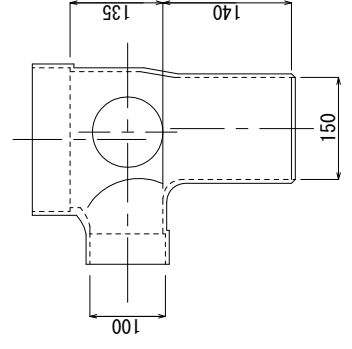
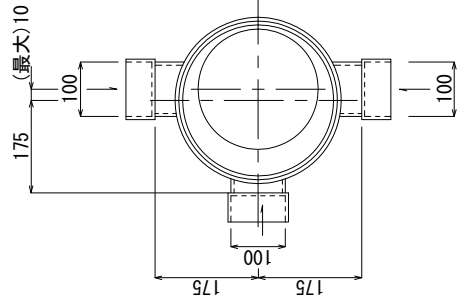


45度二方向合流

管径150mmの場合
()は管径200mmの場合



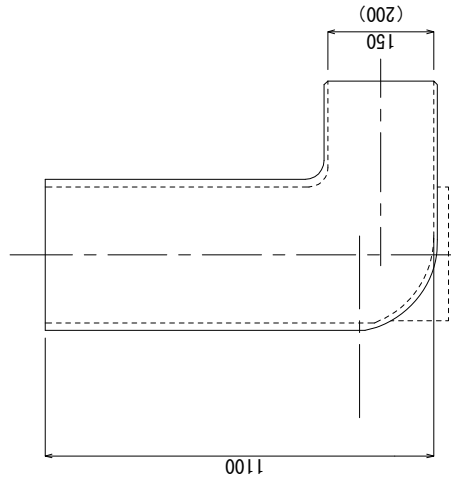
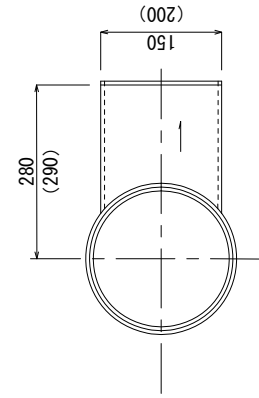
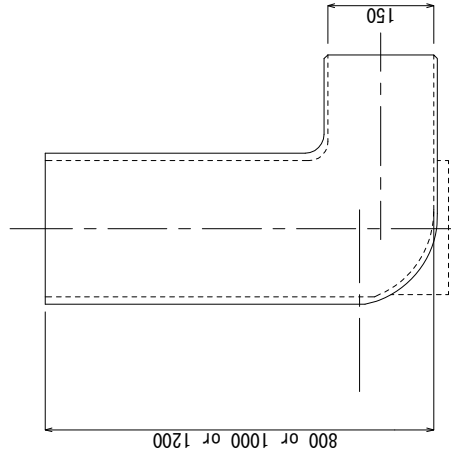
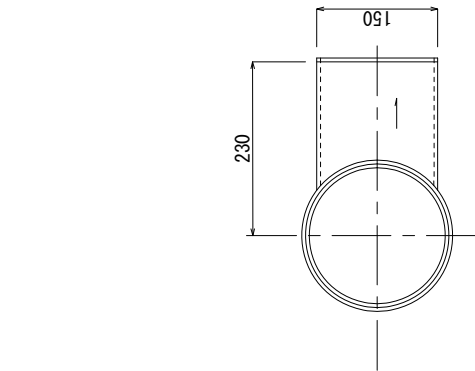
ドロップ90度三方向合流



汚水ます標準構造図
マルチインバート

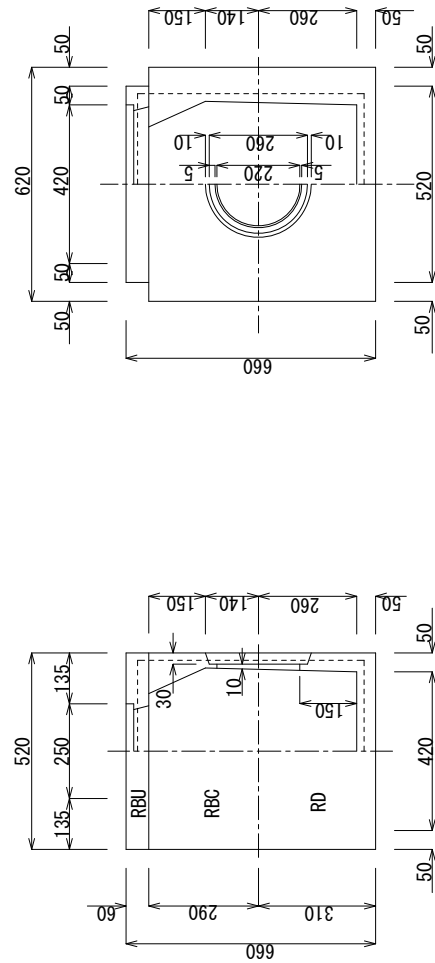
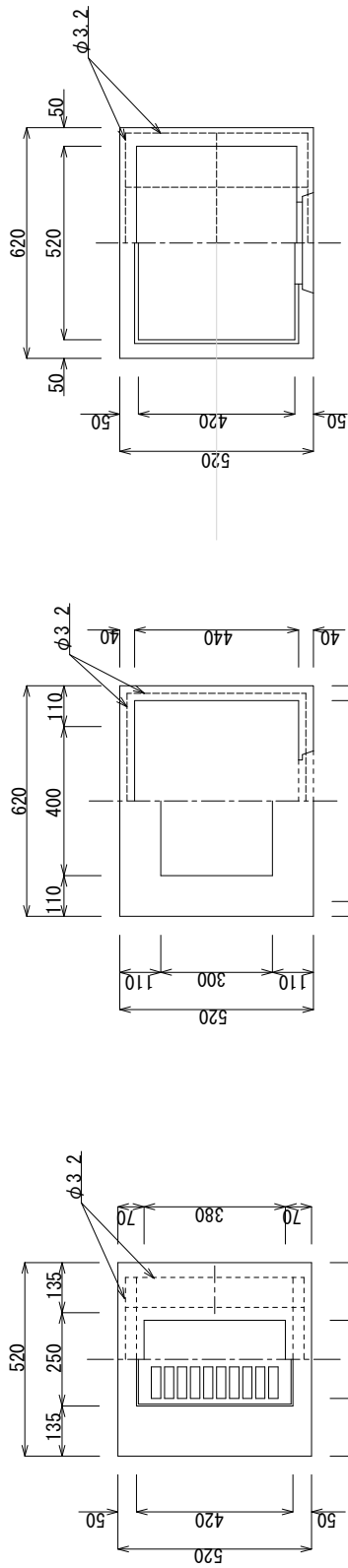
ます内径φ200mm

ます内径φ300mm
管径150mmの場合
()は管径200mmの場合



雨水枳標準図

U型雨水枳詳細図

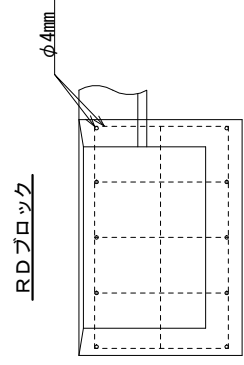
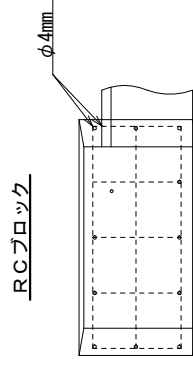
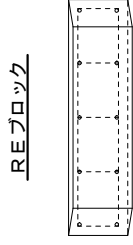
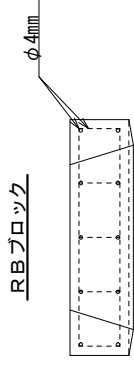
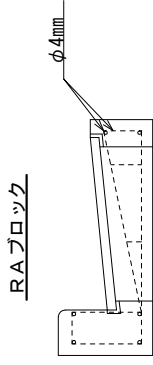
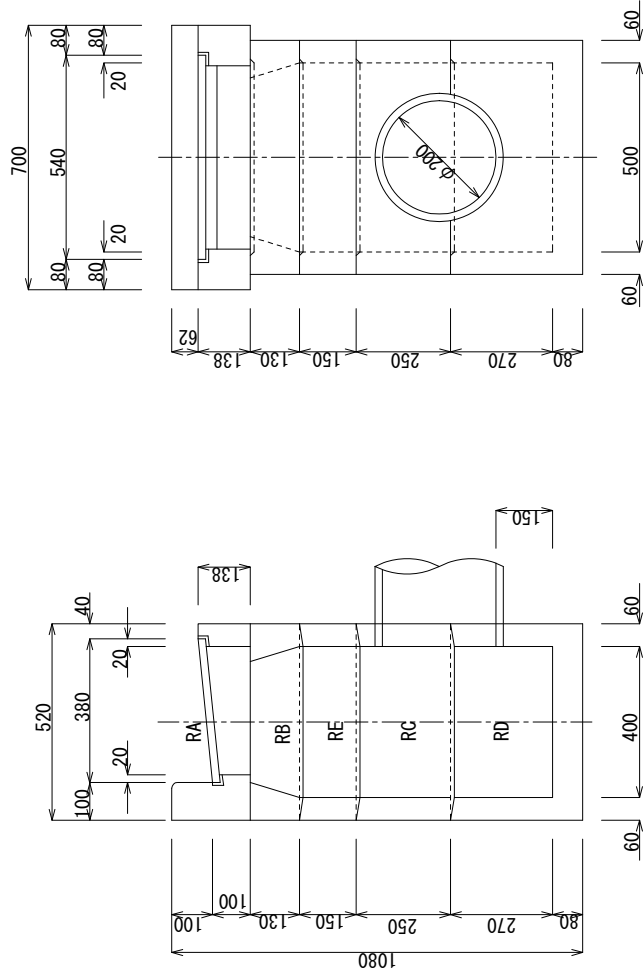
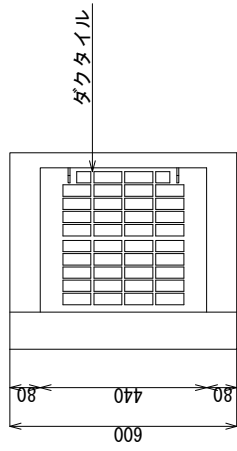


特記事項

- 1) 鉄線は、全てφ3.2mmを使用。
- 2) 雨水枳蓋には必ず市草を入れること。
- 3) 雨水枳蓋はFCを使用すること。
- 4) 取付管接続部は塩化ビニル管又はヒューム管と共用。

雨水枳標準図

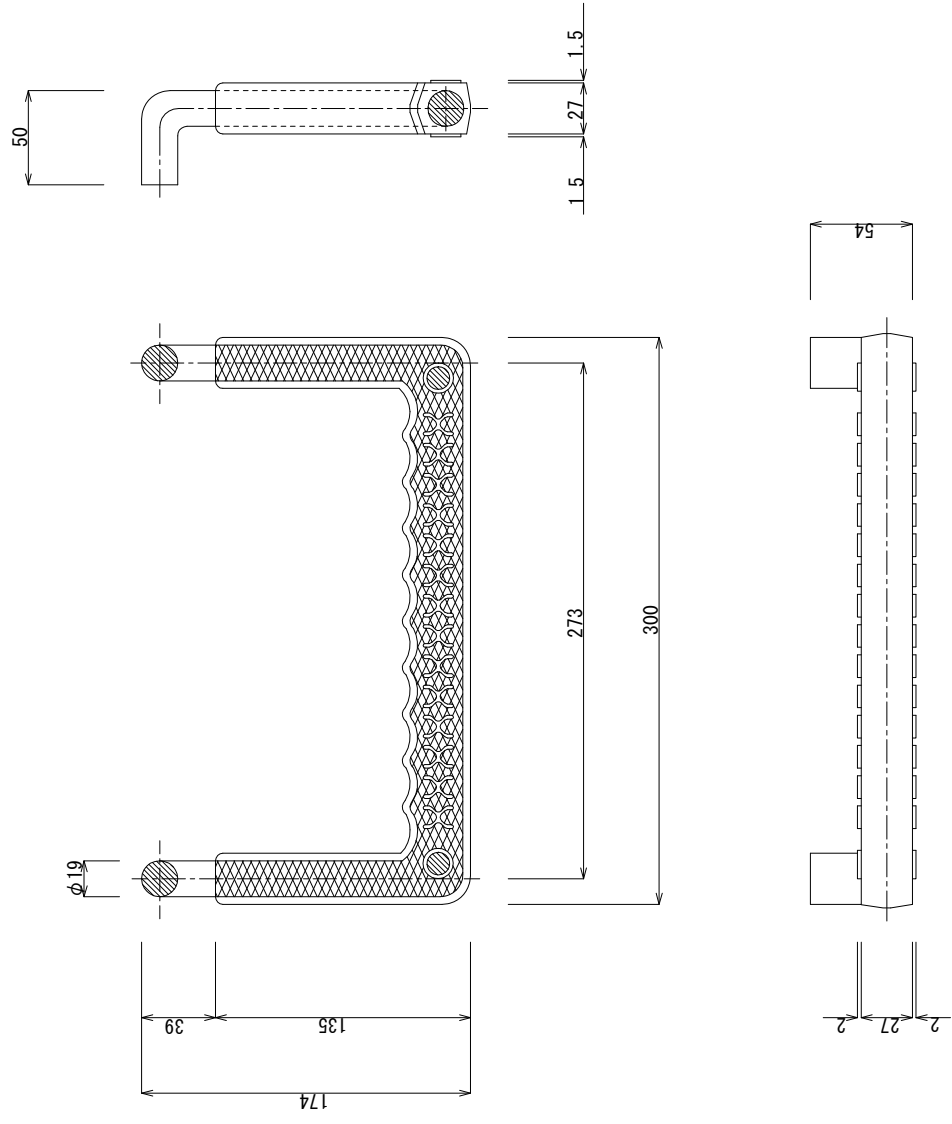
上型雨水枳詳細図
(宅造用)



特記事項

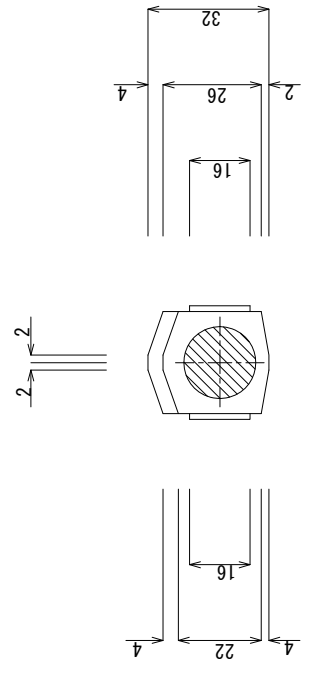
- 1) 雨水枳蓋は格子蓋とし市草を必ず入れること。
- 2) 雨水枳蓋はFCDとする。

足掛金具標準構造図

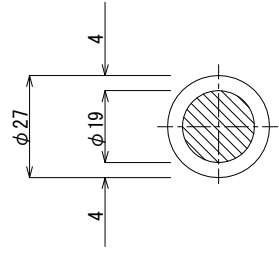


断面詳細図

A-A断面図



B-B断面図



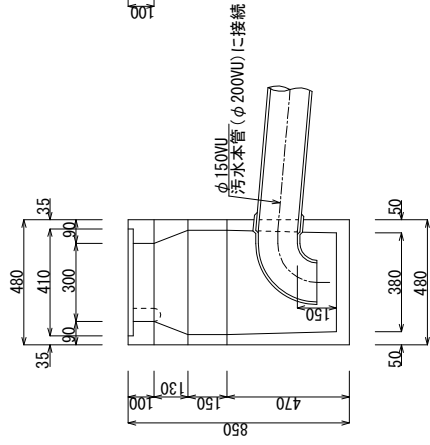
特記事項

- 1) 片斜壁及び直壁ブロックに使用すること。(新型 P88, P89 参照)
- 2) 第2号マンホール以上に使用すること。

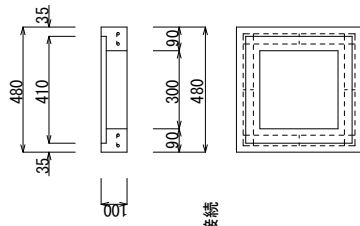
材質	重量
本体 SS41, SUS403	1.57kg
被覆材 ポリプロピレン	

ゴミ集積場集水桝

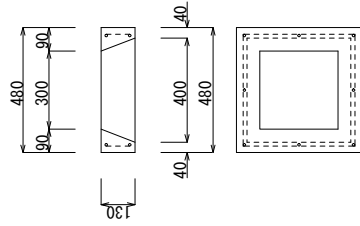
集水桝



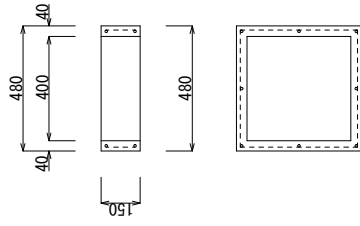
Aブロック



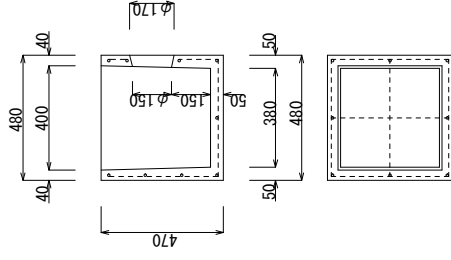
Bブロック



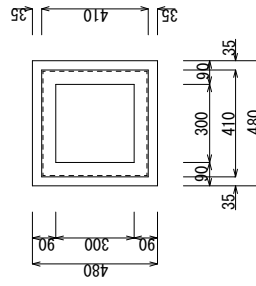
Cブロック



Dブロック



重量 (kg)	
A	30
B	34
C	25
D	95



特記事項

- 1) 鉄筋は、全てφ4mmを使用する。
- 2) 集水桝蓋は市章入りとする。

路面復旧基準(市道)

種別	舗装現況	復旧断面
市1号	アスファルト コンクリート	
市2号	アスファルト コンクリート	
市3号	アスファルト コンクリート	
セメント コンクリート	セメント コンクリート	
砂利	砂利道	
歩道 (セメント コンクリート ブロック)	歩道 (セメント コンクリート ブロック)	
歩道	アスファルト コンクリート	

特記事項
1. 路号

AS : 再生密粒度アスファルトコンクリート
 BB : 再生粗粒度アスファルトコンクリート
 AAS : セメント安定処理
 CC : セメントコンクリート
 CR : 再生クラッシュヤラン
 CB : セメントコンクリートブロック
 S : 砂礫層

路面復旧基準(府道)

種別	舗装環境	復旧断面
1	L、A交通-1	
2	B交通-1	
3	C交通-1	
	C交通-1 (排水性舗装)	
4	D交通-1	
	D交通-1 (排水性舗装)	
5	歩道	
6	歩道	
	車両進入路 乗用車	
7	歩道	
	車両進入路 5t未満	
8	歩道	
	車両進入路 5t以上	
9	切削 オーバーレイ	

仮復旧方法

- 舗装道**
仮復旧工法は縦横断ともアスファルト・コンクリート厚5cmとし、路盤工は碎石層10cm以上の安定した工法とする。
但し交通量1日500台未満の箇所については、アスファルト乳剤表面処理厚2cmによる工法とすることができる。
なお、基礎碎石については、径3cm以下のものを使用すること。
- 砂利道**
上部から20cmの深さまでに埋戻し完了すれば、在来の良質土に砂利、砂等を適当に加え十分混合のうえ敷均らし「ランマー」またはその他適当な締め固め機械を用いて十分転圧し、表面まで掘削前の路面形に仕上げるものとする。

- (注) 1. **As** : 再生密粒度アスファルトコンクリート
BB : 再生粗粒度アスファルトコンクリート
HMS : 水硬性粒度調整鉄鋼スラグ
CR : 再生クラッシュヤラン
 (修正CBR30以上)
Cr : 粒度調整碎石路盤

- 電気炉スラグまたは転炉スラグを使用する場合は、次の規格を満たさなければならない。
 呈色判定 呈色なし
 水浸拡張比 1.50%以下
 単位容積質量 1.5kg/L以上 一軸圧縮強度 12以上
 修正CBR 80%以上
- C交通およびD交通の舗装復旧については、原則として以下に示すとおり耐流動対策を講じるものとする。

舗装概況	一般部	交差点部
C交通	表層 改質As II型	改質As II型
D交通	表層 改質As II型	改質As II型または半たわみ性舗装
	中間層 改質As I・II型	改質As型

- ※1 改質アスファルト セミプローションアスファルト・改質I型および改質II型のアスファルト・吸油性材料、繊維質補強材入りアスファルト等の総称である。
 ※2 表記以外のアスファルト混合物については、再生アスファルト混合物を使用する。
 4. ※排水性舗装を実施済の箇所については、排水性舗装による復旧とする。