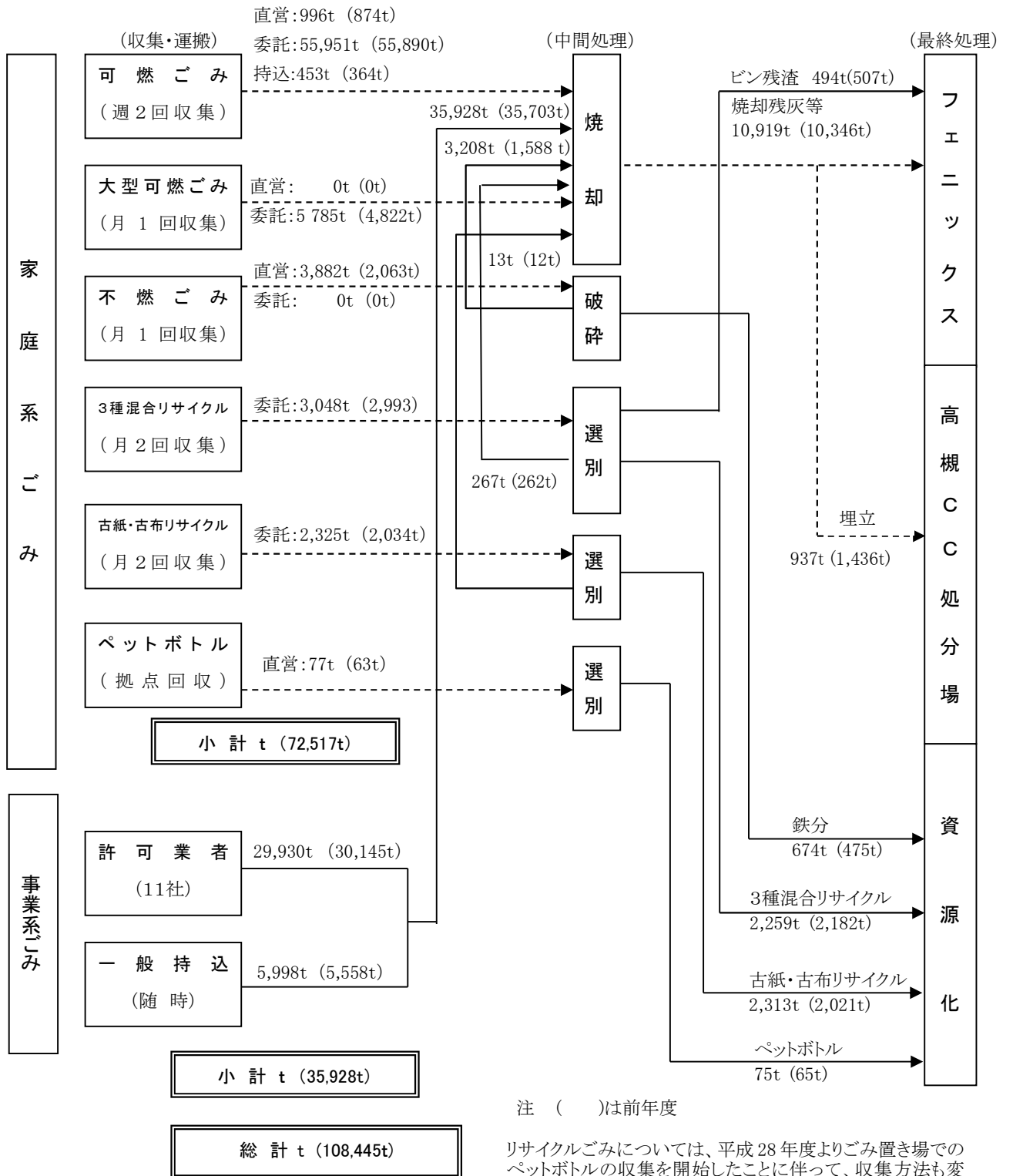


3 ごみ処理

(1) 高槻市のごみ処理フロー

(平成 30 年度)



注 ()は前年度

リサイクルごみについては、平成 28 年度よりごみ置き場でのペットボトルの収集を開始したことに伴って、収集方法も変更となりました。(缶、ビン、ペットボトルの3種混合回収と古紙・古布回収) ペットボトル(拠点回収)については、スーパーなどで回収した分です。

また、フロー図についても、下記のとおり名称が変更となっております。

平成 27 年度 空きビン → 平成 28 年度～ 3種混合リサイクル

リサイクルごみ → 古紙・古布リサイクル

(2) ごみ収集・処分の推移

ア 収集量の内訳

内 訳			収集量 単位 (t) ・ 伸び率 対前年度比 単位 (%)										
			平成 26 年度		平成 27 年度		平成 28 年度		平成 29 年度		平成 30 年度		
			収集量	伸び率	収集量	伸び率	収集量	伸び率	収集量	伸び率	収集量	伸び率	
収集内訳	家庭系	可燃ごみ	直 営	3,994	△ 0.9	3,915	△ 2.0	856	△ 78.1	874	2.1	996	14.0
			委 託	55,371	△ 0.8	54,578	△ 1.4	56,150	2.9	55,890	△ 0.5	55,951	0.1
		大型可燃ごみ	委 託	4,606	△ 3.1	4,768	3.5	4,611	△ 3.3	4,822	4.6	5,785	20.0
		不燃ごみ	直 営	617	△ 14.2	617	0.0	1,858	201.1	2,063	11.0	3,882	88.2
			委 託	1,265	△ 8.6	1,332	5.3	—	—	—	—	—	—
	持込			325	△ 16.9	333	2.5	374	12.3	364	△ 2.7	453	24.5
	空きビン	委 託		2,183	△ 3.2	2,172	△ 0.5	4,933	14.3	5,027	1.9	5,373	6.9
			リサイクルごみ	2,078	△ 4.2	2,142	3.1						
		ペットボトル	直 営	96	△ 35.6	92	△ 4.2	69	△ 25.0	63	△ 8.7	77	22.2
	計			70,535	△ 1.5	69,949	△ 0.8	68,851	△ 1.6	69,103	0.4	72,517	4.9
事業系	持 込	許 可	31,741	△ 0.5	31,573	△ 0.5	30,206	△ 4.3	30,145	△ 0.2	29,930	△ 0.7	
		一 般	5,250	△ 1.8	5,459	4.0	5,574	2.1	5,558	△ 0.3	5,998	7.9	
	計			36,991	△ 0.7	37,032	0.1	35,780	△ 3.4	35,703	△ 0.2	35,928	0.6
合計			107,526	△ 1.3	106,981	△ 0.5	104,631	△ 2.2	104,806	0.2	108,445	3.5	

※平成28年度以降の可燃ごみにおける直営の収集量については、臨時ごみ等によるものである。

イ 処分量の内訳

内 訳			単位 (t)						
			平成 26 年度	平成 27 年度	平成 28 年度	平成 29 年度	平成 30 年度		
処分内訳	再生資源化	焼 却	103,233	102,225	99,466	99,596	103,340		
		鉄 分	342	453	458	475	674		
		空 き ビ ン	1,611	1,599	2,156	2,182	2,259		
		リサイクルごみ	1,942	2,037	1,977	2,021	2,313		
		ペ ッ ト ボ ト ル	91	98	69	65	75		
	埋立	埋立地別内訳	焼 却 残 灰	10,913	10,602	10,430	10,491	10,731	
			ダ ス ト 固 化 物	1,257	1,333	1,329	1,292	1,125	
			び ん 残 渣	486	475	482	507	494	
			フェニックス (大阪湾)		10,639	10,632	10,653	10,853	11,413
				焼 却 残 灰	10,153	10,157	10,171	10,346	10,919
ダ ス ト 固 化 物				0	0	0	0	0	
び ん 残 渣			486	475	482	507	494		
高機クリーンセンター処分場	2,017	1,778	1,588	1,436	937				
焼 却 残 灰		760	445	259	144	0			
	ダ ス ト 固 化 物	1,257	1,333	1,329	1,292	1,125			

ダスト固化物とは、排ガスに含まれる小さなばいじんを電気集塵器を用いて取り除き、それを飛散防止のためセメントで固めたもの。

※平成28年度より3種混合リサイクル (缶ビンペットボトル)

※平成28年度より古紙・古布リサイクル