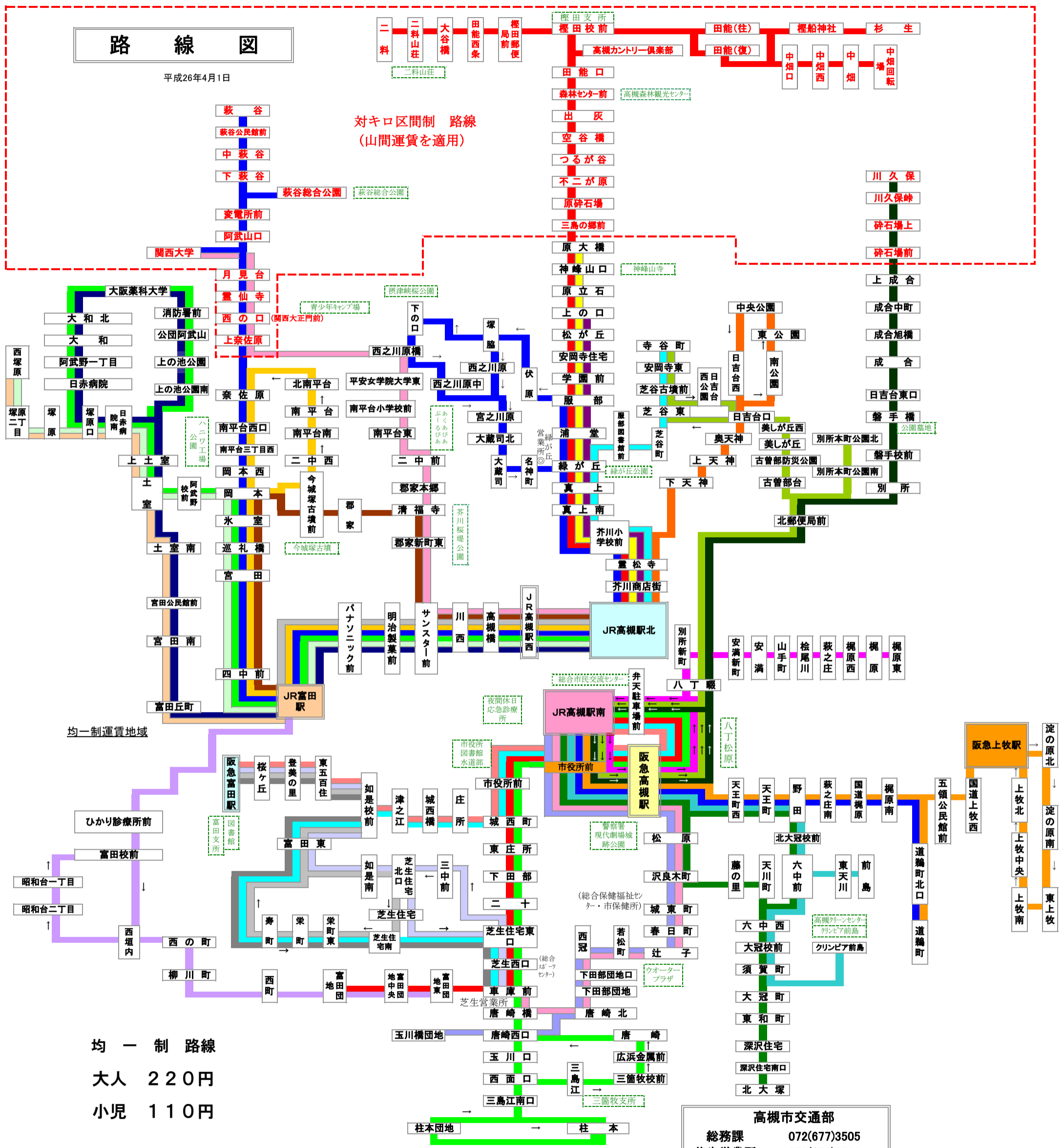


路線図

平成26年4月1日

対キロ区間制 路線
(山間運賃を適用)



均一制路線
大人 220円
小児 110円

高槻市交通部
総務課 072(677)3505
芝生営業所 072(677)3513
緑が丘営業所 072(687)1500